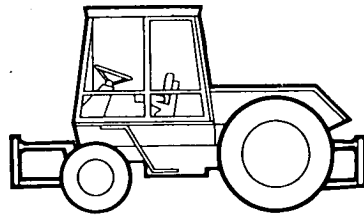




Traktor      Tracteur

Tractor      Tractor



# INTRAC 2003

Ersatzteil-Nummernliste  
Spare Parts/Nos. List  
Liste de n<sup>os</sup> de pièces de rechange  
Lista de Nos. de repuestos

500 0652 1211-99

● Klöckner-Humboldt-Deutz AG

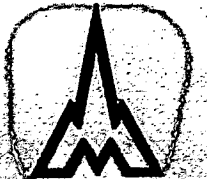
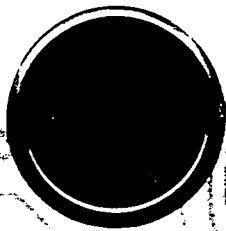


# KHD

Printed in Germany (West)

55

**2003**  
**INTRAC**  
**UND 2003 / GI**



**DEUTZ**

Ersatzteil-Nummernliste  
Spare Parts/Nos. List  
Liste de n<sup>os</sup> de pièces de rechange  
Lista de Nos. de repuestos

500 0652 1211-99

Diese Druckschrift ist für unseren Ersatzteildienst bestimmt und darf weder ganz noch auszugsweise weitergegeben oder zu anderen Zwecken, als denen sie dem Empfänger anvertraut wurde, benutzt werden.

This list is intended to be used solely for our Spare Parts Service and may not be distributed in part or whole, nor used for purposes other than for which it was issued to the receiver.

Cette brochure est destinée à notre service de fourniture des pièces de rechange. Son détenteur ne devra en aucun cas permettre à des tiers d'en prendre connaissance même partiellement ou l'utiliser à des fins autres que celles pour lesquelles elle lui a été confiée.

Esta lista está destinada a nuestro servicio de suministro de repuestos, no debiendo transmitirla su tenedor, total o parcialmente a terceros, ni emplearla en otros fines que para los que le ha sido confiada.

**Die Druckschrift bleibt unser Eigentum.**

**This book remains our property.**

**Cette brochure reste notre propriété.**

**Esta lista sigue siendo propiedad nuestra.**

**Klöckner-Humboldt-Deutz  
Aktiengesellschaft**

ETK DEUTSCH  
01 TEIL VORDRINGLICH AUF LAGER HALTEN

ETK ENGLISH  
01 STOCK AS PRIORITY PART

ETK FRANCAIS  
01 Pièce a tenir en stock en première urgence

ETK ESPANOL  
01 PIEZA A MANTENER CON PRIORIDAD EN STOCK

Notizen

---

### Bei Ersatzteilbestellungen

erwarten Sie unsere richtige Lieferung; dazu brauchen wir von Ihnen folgende Angaben:

1. **Typenbezeichnung** (z.B. D 100 06)
2. **Variantenbezeichnung** (z.B. NULD)
3. **Traktor- u. Motornummer**
4. **Nummer der Ersatzteil-Nummernliste** (z.B. 580 1213)
5. **Seite**
6. **Bild-Nummer des gewünschten Teiles, wie in der Tafel abgebildet**
7. **Stückzahl des gewünschten Teiles**
8. **Benennung des gewünschten Teiles**

### Bestellbeispiel

Brieflich:

Für Traktor D 100 06 / NULD

Traktor-Nr. 7859/413 Motor-Nr. 8 775 493

Ersatzteil-Nummernliste 580 1213, Seite 11, Bild-Nr. 41  
bitte 1 Kolben



Ihre Ersatzteilbestellung richten Sie bitte an:

Ihren zuständigen Vertragshändler.

### With regard to spare parts orders,

you expect us to ensure correct supply; for this purpose, please quote the following

1. **type designation** (e.g. D 100 06)
2. **variant designation** (e.g. NULD)
3. **tractor No. and engine No.**
4. **No. of spare part numbers list** (e.g. 580 1213)
5. **page**
6. **Fig. No. identifying the part requested, as shown in the illustration**
7. **quantity of the part requested**
8. **denomination of the part requested**

### Example for ordering spare parts

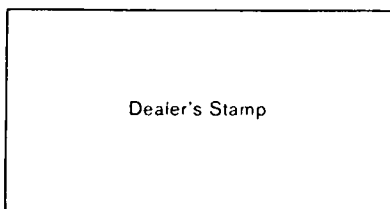
By letter:

For tractor D 100 06 / NULD

tractor No. 7859/413 engine No. 8 775 493

spare part numbers list 580 1213, page 11, Fig. No. 41

1 piston please



Please address your spare parts order to:

Our representation competent for you.

### **Pour les commandes de pièces de rechange**

vous attendez notre livraison correcte; pour cela nous avons besoin des renseignements suivants:

- 1. Désignation du type** (par exemple D 100 06)
- 2. Désignation de la variante** (par exemple NULD)
- 3. Numéros de tracteur et de moteur**
- 4. Numéro du catalogue de pièces de rechange.** (par exemple 580 1213)
- 5. Page**
- 6. Numéro de figure de la pièce souhaitée, telle que représentée dans la planche**
- 7. Quantités de pièces souhaitées**
- 8. Désignation de la pièce souhaitées**

### **Exemple de commande**

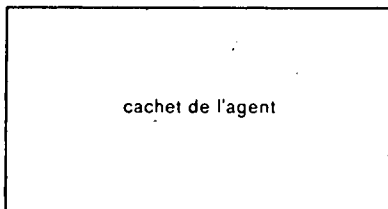
Par lettre:

pour tracteur D 100 06 / NULD

tracteur n° 7859/413 moteur n° 8 775 493

catalogue de numéros de pièces 580 1213, page 11, fig. 41

1 piston S.V.P.



**Veillez adresser votre commande de pièces de rechange à:**

notre représentation compétente pour vous.

### **Al pedir repuestos**

esperan Uds. un correcto suministro por parte de nosotros, a cuyo objeto necesitamos que Uds. nos indiquen los siguientes datos:

- 1. Denominación de tipo** (p. ej D 100 06)
- 2. Denominación de la variante** (p. ej. NULD)
- 3. Nos. del tractor y del motor**
- 4. No. de la lista de Nos. de repuestos** (p. ej. 580 1213)
- 5. No. de la página correspondiente**
- 6. Fig. No. de la pieza deseada, según representación en el grabado**
- 7. Cantidad de la pieza deseada**
- 8. Denominación de la pieza deseada**

### **Ejemplo para un pedido:**

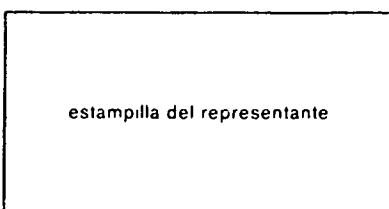
(por escrito)

Para tractor D 100 06 / NULD

tractor No. 7859/413, motor No. 8 775 493

lista de Nos. de repuestos 580 1213, página 11, Fig. No. 41

solicitamos 1 émbolo



**Rogamos dirijan sus pedidos por repuestos a:**

nuestra representación competente para Vds.

## Kurzzeichen in der Spalte "Stückzahl"

- DS = Dichtungssatz  
Handelt es sich bei der in Spalte 23 angegebenen Nummer um die Teilenummer eines Dichtungssatzes, so wird linksbündig "DS" eingetragen.
- IP = Informationsposition  
Ist ein Teil ungültig, oder wird es als Ersatzteil nicht geliefert, die Teilenummer jedoch zur Information in Spalte 23 angegeben, so wird linksbündig "IP" eingetragen.
- MTR = Meterware  
Wird in Spalte 23 nicht die Teilenummer des dargestellten Teiles, sondern die Halbzeugteilenummer der Meterware (z.B. bei Schläuchen) angegeben, so wird "MTR" eingetragen.
- NB = Nach Bedarf  
Kann die erforderliche Stückzahl nicht angegeben werden, z.B. bei Übermaßstufen, so wird linksbündig "NB" eingetragen.
- RS = Reparatursatz  
Handelt es sich bei der in Spalte 23 angegebenen Nummer um die Teilenummer eines Reparatursatzes, so wird linksbündig "RS" eingetragen.
- SP = Sammelpackung  
Handelt es sich bei der in Spalte 23 angegebenen Nummer um die Teilenummer einer Sammelpackung, so wird linksbündig "SP" eingetragen.
- SZ = Satz  
Handelt es sich bei der in Spalte 23 angegebenen Nummer um die Teilenummer eines ganzen Satzes z.B. Ausgleichscheiben, so wird linksbündig "SZ" eingetragen.
- TN = Teilenummern-Listen-Blatt  
Ist unter einer Bild-Nummer eine Komplettierung dargestellt, die auf einem eigenen Teilenummern-Listen-Blatt (Ersatzteil-Nummernlisten-Blatt) aufgegliedert ist, so wird linksbündig "TN" eingetragen.

CODES IN THE COLUMN "STÜCKZAHL"/"QUANTITY"

- DS = Dichtungssatz/Set of gaskets  
If the number quoted in the column "Teile-No." is the part number of a set of gaskets, "DS" will be entered at the left of the column.
- IP = Informationsposition/Information item  
If a part is obsolete or if it is not delivered as spare parts but the part number is quoted in the column "Teile-No." for information, "IP" will be entered at the left of the column.
- MTR = Meterware/Goods by the metre  
If the column "Teile-No." does not include the part number of the illustrated part but the part number of the semi-finished goods by the metre (e.g. in the case of hoses), "MTR" will be entered.
- NB = Nach Bedarf/According to requirement  
If the required quantity cannot be indicated, e.g. in the case of oversizes, "NB" will be entered at the left.
- RS = Reparatursatz/Repair kit  
If the number quoted in the column "Teile-No." is the part number of a repair kit, "RS" will be entered at the left.
- SP = Sammelpackung/Collective package  
If the part number quoted in the column "Teile-No." is the part number of a collective package, "SP" will be entered at the left.
- SZ = Satz/Set  
If the number quoted in the column "Teile-No." is the part number of a complete set, e.g. shims, "SZ" will be entered at the left.
- TN = Teilenummern-Listen-Blatt/Part Numbers List Sheet  
If, under a figure number, a complete sub-assembly is illustrated, which is itemized on a separate part numbers list sheet (spare parts numbers list sheet), "TN" will be entered at the left.



Abréviations dans la colonne " Stückzahl " .

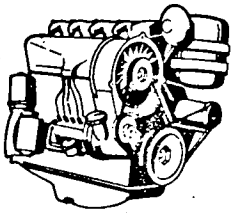
---

- DS = Jeu de joints  
Si le numéro mentionné dans la colonne " Teile Nr." est le no. de fabrication d'un jeu de joints, l'abréviation "DS" est inscrite à gauche.
- IP = Poste d'information  
Si une pièce est annulée, ou n'est pas livrable comme pièce de rechange, le no. de fabrication est indiqué dans la colonne "Teile Nr." à titre d'information. L'abréviation à gauche est alors IP.
- MTR = Articles au mètre  
Si la colonne "Teile Nr." ne mentionne pas le no. de fabrication de la pièce représentée, mais bien le no. de fabrication de l'article semi-fini au mètre (par ex. cas des flexibles) l'abréviation à gauche est MTR.
- NB = Selon besoin  
Si le nombre de pièces nécessaires ne peut être donné par ex. dans le cas de cote réparation, l'abréviation à gauche est NB.
- RS = Ensemble de réparation  
Si le numéro indiqué dans la colonne "Teile Nr." est le no. de fabrication d'un ensemble de réparation, l'abréviation à gauche est RS.
- SP = Lot de pièces  
Si le numéro indiqué dans la colonne "Teile Nr." est le numéro de fabrication d'un lot de pièces, l'abréviation à gauche est SP.
- SZ = Jeu  
Si le numéro indiqué dans la colonne "Teile Nr." est le numéro de fabrication d'un jeu complet, par ex. rondelles d'épaisseur, l'abréviation à gauche est SZ.
- TN = Page de liste de numéros de fabrication  
Si un sous-ensemble est représenté sous un no. de figure dont le détail est donné à part sur une page de la liste des numéros de fabrication (liste des numéros de pièces de rechange) l'abréviation à gauche est TN.

## Abreviaciones en la columna "Cantidad"

---

- DS = Juego de juntas  
Si se trata en el número indicado en la columna "No. de pieza" del número de pieza correspondiente a un juego de juntas, se registra "DS" en la columna "Cantidad", a la izquierda.
- IP = Posición informativa  
Si una pieza no corresponde o no se suministra más como repuesto, indicándose a título informativo su número de pieza en la columna "No. de pieza", se registra "IP" en la columna "Cantidad", a la izquierda.
- MTR = Material por metros lineares  
Si no se indica en la columna "No. de pieza" el número respectivo de la pieza representada, sino el del semiproducto correspondiente al material en metros (p.ej. al tratarse de mangueras), se registra "MTR".
- NB = Según necesidad  
Si no es posible indicar la cantidad necesaria, p.ej. en el caso de medidas de desgaste, se registra "NB" en la columna "Cantidad", a la izquierda.
- RS = Lote para reparaciones  
Si se trata en el número indicado en la columna "No. de pieza" del número de pieza de un lote para reparaciones, se registra "RS" en la columna "Cantidad", a la izquierda.
- SP = Paquete colectivo  
Si se trata en el número indicado en la columna "No. de pieza" del número de pieza para un paquete colectivo, se registra "SP" en la columna "Cantidad", a la izquierda.
- SZ = Juego  
Si se trata en el número indicado en la columna "No. de pieza" del número de pieza correspondiente a un juego completo, p.ej. arandelas de compensación, se registra "SZ" en la columna "Cantidad", a la izquierda.
- TN = Hoja de lista de Nos. de pieza  
Si bajo un No. de fig. queda representada una completación, desglosada por separado en una hoja de lista de Nos. de pieza (hoja de lista de Nos. de repuestos), se registra "TN" en la columna "Cantidad", a la izquierda.

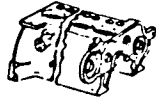


Baugruppen - Verzeichnis  
 Index of Construction Groups  
 Index des Groupes de Construction  
 Indice de los Grupos de Construcción



Baugruppe: Constr. Group: Groupe/Grupo Constr.:

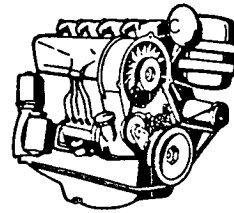
S./P.

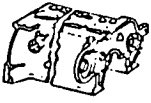


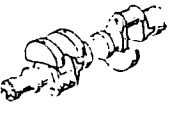


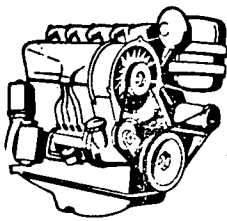
<b>01</b>	Kurbelgehäuse-Oberteil Crankcase Bâti-cylindres Bloque motor	35
<b>01</b>	Zwischenradlagerung Idler gear bearing Tourillon de pignon intermédiaire Soporte para rueda intermedia	37
<b>01</b>	Vorderer Deckel Front cover Couvercle avant Tapa delantera	38
<b>01</b>	Befestigungsteile Fastening parts Pièces de fixation Partes de fijación	39
<b>01</b>	Deckel mit Spannrolle Cover with idler pulley Couvercle avec galet tendeur Tapa con polea tensora	
<b>01</b>	Verschuß für Nockenwellenantrieb Camshaft drive cover Pièces obturatrices pour arbre à cames Cierre para accionamiento del árbol de levas	40
<b>01</b>	Verschußdeckel für Spritzversteller Cover for advance/retard unit Couvercle pour avance automatique Tapa de cierre para graduador de avance de inyección	41
<b>01</b>	Deckel Cover Couvercle Tapa	42
<b>01</b>	Spritzdüse Spray nozzle Pulvérisateur Tobera de dispersión	43
<b>01</b>	Entlüftungsrohr Vent pipe Tuyau de désaération Tubo de purga de aire	
<b>01</b>	Motorenentlüftung Engine breather Évent du moteur Ventilación del motor	
<b>01</b>	Öleinfüllung Oil filler neck Tubulure de remplissage d'huile Tubuladura de llenado	44
<b>01</b>	Öleinfüllverschuß Oil filler cap Couvercle de cheminée de remplissage d'huile Tapón de llenado de aceite	
<b>01</b>	Ölmeßstab Oil dipstick Jauge de niveau d'huile Varilla de sondeo para nivel de aceite	



Baugruppen - Verzeichnis  
 Index of Construction Groups  
 Index des Groupes de Construction  
 Indice de los Grupos de Construcción



Baugruppe: Constr. Group: Groupe/Grupo Constr.:		S./P.
	<b>01</b> Führungsrohr Guide pipe Tube de guidage Tubo de guía	
	<b>01</b> Ölmeßvorrichtung Oil gauge fitting Dispositif de mesure du niveau d'huile Dispositivo de medición de nivel de aceite	
	<b>02</b> Ölwanne Oil pan Carter d'huile Sumidero de aceite	45
	<b>02</b> Verschußteile Locking parts Pièces de fermeture Partes de cierre	
	<b>02</b> Ölablaß Oil drain Bouchon de vidange d'huile Sistema de vaciado de aceite	
	<b>02</b> Öleinfüllung Oil filler neck Tubulure de remplissage d'huile Tubuladura de llenado	
	<b>02</b> Ölmeßstab Oil dipstick Jauge de niveau d'huile Varilla de sondeo para nivel de aceite	
	<b>04</b> Zylinder Cylinder Cylindre Cilindro	46
	<b>05</b> Kurbelwelle Crankshaft Vilebrequin Cigüeñal	47
	<b>05</b> Keilriemenscheibe V-belt pulley Poulie de courroie trapézoïdale Polea acanalada	48





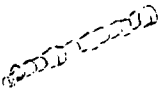




Baugruppen - Verzeichnis  
 Index of Construction Groups  
 Index des Groupes de Construction  
 Indice de los Grupos de Construcción



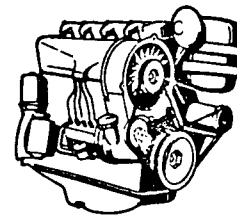
Baugruppe: Constr. Group: Groupe/Grupo Constr.:

S./P.

	<b>05</b> Schwingungsdämpfer Vibration damper Amortisseur de vibrations Amortiguador de vibraciones	
	<b>05</b> Schwungrad Flywheel Volant Volante	49
	<b>05</b> Zahnkranz Ring gear Couronne dentée Corona dentada	
	<b>05</b> Massenausgleich'Getriebe Mass-balancing gear Mecanisme d'équilibrage des masses Engrajaje de compensación de masas	50
	<b>06</b> Pleuelstange Connecting rod Bielle Biela	51
	<b>07</b> Kolben Piston Piston Embolo	52
	<b>08</b> Zylinderkopf Cylinder head Culasse Culata	54
	<b>08</b> Zylinderkopfhaube Rocker chamber cover Culasse Caperuza de culata	56
	<b>10</b> Nockenwelle Camshaft Arbre à cames Árbol de levas	57
	<b>10</b> Nockenwellen Abtrieb Camshaft drive Prise de mouvement sur arbre à cames Entrega de fuerza en el árbol de levas	
	<b>11</b> Steuerungsteile Timing gears Organes de distribution Partes de distribución	58
	<b>14</b> Schmierölpumpe Lube oil pump Pompe d'huile de graissage Bomba de aceite lubricante	59



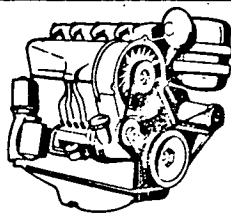
Baugruppen - Verzeichnis  
 Index of Construction Groups  
 Index des Groupes de Construction  
 Índice de los Grupos de Construcción



Baugruppe: Constr. Group: Groupe/Grupo Constr.:

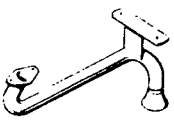




S./P.

	<b>14</b> Absaugpumpe Drain pump Pompe de renvoi Bomba recuperac	
	<b>15</b> Schmierölfilter Lube oil filter Filtre à huile-moteur Filtro de aceite lubricante	60
	<b>15</b> Nebenstromfeinfilter By-pass microfilter Filtre fin en dérivation Microfiltro en corriente secundaria	
	<b>15</b> Filterpatrone Filter cartridge Cartouche de filtre Cartucho de filtro	
	<b>15</b> Spaltfilteranbau Edge-type filter mounting Pièces de fixation pour filtre à nettoyage mécanique Sistema de montaje de filtro mecánico	
	<b>15</b> Flansch mit Befestigung Flange with fastenings Flasque et fixation Brida con elementos de fijación	
	<b>15</b> Ventil Valve Vanne Válvula	
	<b>15</b> Schmierölkühler Lube oil cooler Radiateur d'huile de graissage Refrigerador de aceite lubricante	61
	<b>15</b> Wandlerölkühler Torque converter oil cooler Refroidisseur d'huile de convertisseur Refrigerador de aceite de convertidor	
	<b>15</b> Hohlschraube Banjo bolt Vis banjo Tornillo racor	
	<b>16</b> Öldruckrohr Oil delivery pipe Tube de refoulement d'huile Tubo de presión de aceite	62
	<b>16</b> Schmierölsaugleitung Lube oil suction pipe Tuyau d'aspiration d'huile Tuberia de aspiración de aceite lubricante	63
	<b>16</b> Schmierölleitung Lube oil pipe Conduite d'huile de graissage Tuberia de aceite lubricante	



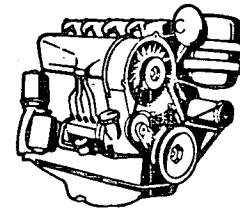
Baugruppen - Verzeichnis  
 Index of Construction Groups  
 Index des Groupes de Construction  
 Indice de los Grupos de Construcción



Baugruppe: Constr. Group: Groupe/Grupo Constr.:		S./P.
	<b>16</b> Kurzschlußleitung By-pass line Conduite de by-pass Tubería by-pass	
	<b>17</b> Einspritzpumpe Injection pump Pompe d'injection Bomba de inyección	64
	<b>17</b> Verteilereinspritzpumpe Distributor injection pump Pompe distributrice d'injection Bomba de inyección, de pistón de distribución	
	<b>17</b> Überströmventil Overflow valve Valve de décharge Válvula de rebosamiento	
	<b>17</b> Drehzahlverstellung Speed control Changement de vitesse Graduación de revoluciones	
	<b>17</b> Schmierölleitung Lube oil pipe Conduite d'huile de graissage Tubería de aceite lubricante	65
	<b>18</b> Spritzversteller Advance / retard unit Avance automatique Graduador de avance de inyección	66
	<b>18</b> Einspritzpumpenantrieb Injection pump drive Entraînement de pompe d'injection Accionamiento para bomba de inyección	
	<b>19</b> Einspritzventil Injector Injecteur Inyector	67
	<b>20</b> Kraftstofffilter Fuel filter Filtre nourrice Filtro de combustible	68
	<b>20</b> Konsole mit Befestigung Bracket with fastenings Console avec fixation Consola con elementos de fijación	



Baugruppen - Verzeichnis  
 Index of Construction Groups  
 Index des Groupes de Construction  
 Indice de los Grupos de Construcción

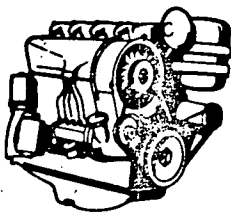


Baugruppe: Constr. Group: Groupe/Grupo Constr.:

S./P.

	21 Einspritzleitungen Injection pipes Tuyauteries de injection Tuberias de inyección	69
	21 Überströmventil Overflow valve Valve de décharge Válvula de rebosamiento	70
	21 Kraftstoffleitungen Fuel pipes Tuyauteries à combustible Tuberias de combustible	71
	21 Kraftstoffleitungen Fuel pipes Tuyauteries à combustible Tuberias de combustible	
	21 Überströmleitung Overflow pipe Conduit de décharge Tuberia de rebosamiento	72
	21 Leckölleitungen Leak oil pipes Tuyauteries des fuites Tuberias de combustible sobrante	73
	21 Kraftstoffbehälter mit Befestigung Fuel tank with fastenings Réservoir à gas-oil avec attaches Tanque de combustible con elementos de fijación	
	21 Tragschiene mit Befestigung Carrier rail with fastenings Barrette-support avec fixation Carril de soporte con elementos de fijación	
	22 Luftansaugrohr Air intake manifold Tuyau d'admission d'air Tubo de aspiración de aire	74
	22 Anschlußkrümmer Connecting elbow Coude raccord Codo de empalme	
	22 Ölbadluftfilter Oil bath air cleaner Épurateur d'air à bain d'huile Filtro de aire en baño de aceite	
	22 Ölbadluftfilterbefestigung Oil-bath air cleaner fixation Fixation d'épurateur d'air à bain d'huile Elementos de fijación para filtro de aire en baño de aceite	





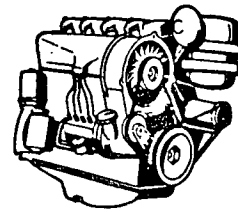
Baugruppen - Verzeichnis  
 Index of Construction Groups  
 Index des Groupes de Construction  
 Indice de los Grupos de Construcción



Baugruppe: Constr. Group: Groupe/Grupo Constr.:		S./P.
	<b>33</b> Druckölleitung Pressure oil pipe Conduite d'huile sous pression Tubería de aceite a presión	
	<b>33</b> Verschußteile Locking parts Pièces de fermeture Partes de cierre	75
	<b>35</b> Armaturenkasten Instrument panel Tableau de bord Caja de instrumentos	
	<b>35</b> Konsole Bracket Console Consola	
	<b>39</b> Kühlgebläse Cooling air blower Turbine de refroidissement Ventilador de refrigeración	76
	<b>39</b> Keilriemen V-belt Courroie trapézoïdale Correa trapezoidal	
	<b>40</b> Luftführungsleiste Baffle mounting plate Plinthe de hotte de guidage d'air Listón guía de aire	77
	<b>40</b> Luftführungshaube Air cowling Manche d'air Manga guía de aire	
	<b>40</b> Verschußblech Closing sheet Tôle d'obturation Chapa de cierre	
	<b>40</b> Standblech (hinten) Stay plate, rear Tôle verticale (AR) Chapa vertical (atrás)	78
	<b>40</b> Luftführungsunterteil Air cowling base Partie inférieur hotte guidage d'air Parte inferior de guía de aire	79

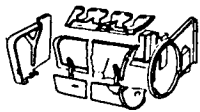


Baugruppen - Verzeichnis  
 Index of Construction Groups  
 Index des Groupes de Construction  
 Indice de los Grupos de Construcción



Baugruppe: Constr. Group: Groupe/Grupo Constr.:

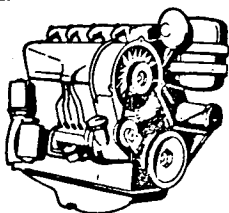
S./P.



<b>40</b>	LUFTFÜHRUNGS-OBERTEIL AIR GUIDE UPPER PART PART SUP CART, VENT. PARTE SUP. GUIA DE AIRE	80
<b>40</b>	Luftführungsblech Air guide plate Tôle défectrice d'air Chapa guia de aire	
<b>40</b>	Abluftkasten Air discharge frame Hotte de départ d'air vicié Caja de evacuación de aire	
<b>40</b>	Seitendeckel Side cover Couvercle latéral Tapa lateral	
<b>40</b>	Verschlußdeckel Cover Couvercle Tapa	
<b>40</b>	Abschirmblech Air shield Tôle défectrice Chapa deflectora	81
<b>40</b>	Standblech (vorne) Stay plate, front Tôle verticale (AV) Chapa vertical (delante)	82
<b>40</b>	Heizkasten Heater box Boite de chauffage Caja de calefaccion	
<b>40</b>	Luftzuführungsring Air guide ring Bague d'arrivée d'air Aro de entrada de aire	
<b>40</b>	Abdichtbürste Sealing brush Brosse de collerette Cepillo de hermetización	
<b>40</b>	Kühlluftführung für Generator Cooling air duct for generator Gaine d'air de refroidissement pour l'alternateur Conducción de aire para generatriz	
<b>40</b>	Abluftteile Exhaust-air cowling parts Tôlerie de sortie d'air Partes para sistema de desviación de aire	



<b>41</b>	Auspuffsammelrohr Exh. manifold Collecteur d'échappement Colector de escape	
-----------	--	--



Baugruppen - Verzeichnis  
Index of Construction Groups  
Index des Groupes de Construction  
Indice de los Grupos de Construcción



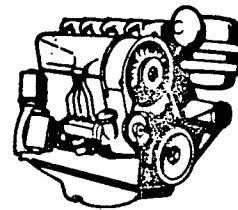
Baugruppe: Constr. Group: Groupe/Grupo Constr.:


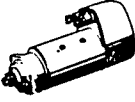


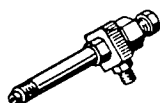
S./P.

	<b>41</b>	Auspuffschalldämpfer Exhaust silencer Silencieux d'échappement Silencioso de escape	
	<b>41</b>	Auspuffsammeldämpfer Exh. silencing manifold Collecteur silencieux d'échappement Silenciador de escape	83
	<b>41</b>	Gegenflansch Counterflange Contre-bride Contrabrida	
	<b>41</b>	Befestigungsteile Fastening parts Pièces de fixation Partes de fijación	
	<b>41</b>	Auspuffrohrverbindung Exhaust manifold connection Raccord de tuyau d'échappement Unión para tubo de escape	
	<b>41</b>	Reduzierstück Reducer Pièce de réduction Reductor	
	<b>44</b>	GENERATOR GENERATOR DYNAMO GENERATRIZ	84
	<b>44</b>	Antriebsteile Driving parts Pièces d'entraînement Piezas de accionamiento	85
	<b>44</b>	Befestigungsteile Fastening parts Pièces de fixation Partes de fijación	86
	<b>44</b>	Keilriemenscheibe V-belt pulley Poulie de courroie trapézoïdale Polea acanalada	
	<b>44</b>	Keilriemen V-belt Courroie trapézoïdale Correa trapezoidal	87
	<b>44</b>	Abschirmblech Air shield Tôle déflectrice Chapa deflector	
	<b>44</b>	Reglerschalter Regulator cutout Disjoncteur-régulateur Disyuntor	88



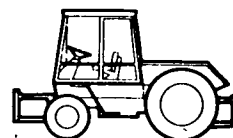
Baugruppen - Verzeichnis  
 Index of Construction Groups  
 Index des Groupes de Construction  
 Indice de los Grupos de Construcción

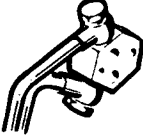


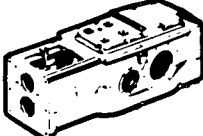
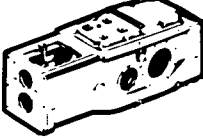

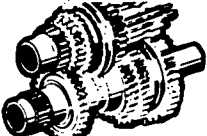
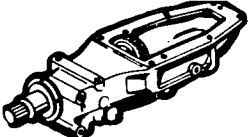
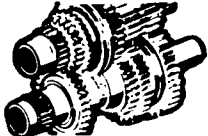




Baugruppe: Constr. Group: Groupe/Grupo Constr.:		S./P.
  	<b>44</b> Steckverbindung Plug & socket connection Prise et fiche Unión de enchufe	
	<b>44</b> STARTER STARTER MOTOR MOTEUR DE DEMARR. ARRANCADOR	89
	<b>44</b> Schutzkappe Protective cap Chapeau de protection Sombrero de protección	
	<b>46</b> Motoraufhängung Engine suspension, Suspension du moteur Suspensión del motor	
	<b>48</b> Elektrische Leitungen Wiring Câbles Cables	
	<b>48</b> Öl druckschalter Oil press. switch Commutateur à pression d'huile Conmutador para presión de aceite	90
	<b>48</b> Öl druckgeber Oil pressure switch Mano-contact d'huile Transmisor de presión de aceite	
	<b>48</b> Elektrisches Grundzubehör Basic electr. accessories Accessoires électr. de base Accesorios eléctricos básicos	
	<b>48</b> Glühlampen Bulbs Lampes à incandescence Bombillas	
	<b>48</b> Anschlußteile Connecting parts Pièces d'adaptation Piezas de conexión	
	<b>48</b> Anzeigeleuchte Pilot lamp Lampe-témoin Lámpara indicadora	
	 <b>63</b> Flammglühkerze Heater plug, flame-type Allumeur-bougie Bujía de incandescencia-llama	91



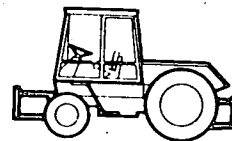
Baugruppen - Verzeichnis  
Index of Construction Groups  
Index des Groupes de Construction  
Indice de los Grupos de Construcción





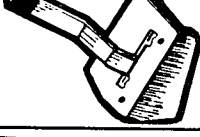
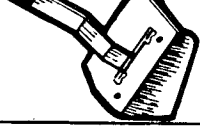
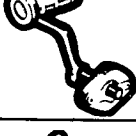

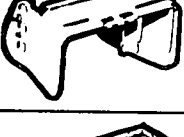
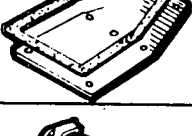



Baugruppe: Constr. Group: Groupe/Grupo Constr.:			S./P.
	01	Zubehör - Motor Accessories for Engine Accessoires divers (Moteur) Accesorios - Motor	92
	02	Unabhängige Doppelkupplung Independent Dual Clutch Embrayage bi-disque (prise de force autonome) Embrague doble independiente	93
	03	Betätigung zur Doppelkupplung (unabhängig) Control Assembly for IPTO Dual Clutch Commande d'embrayage (P. d. F. autonome) Accionamiento para embrague doble independiente	95
	08	TW 50.3 Getriebegehäuse Transmission Case Carter de transmission Caja del tren de engranajes	97
	08	TW 50.3 Getriebegehäuse (Allrad) Transmission Case - Four Wheel Drive Carter de transmission - toutes roues motrices Caja de la transmisión - tracción en las 4 ruedas	98
	09	Kupplungsgehäuse Clutch Housing Cloche d'embrayage Caja del ambrague	99
	11	Wechselgetriebe Change-speed Gearbox Boite de vitesses Cambio de marchas	100
	11	Kriechgang Creep Gear Rapport ultra-lent Grupo demarchas ultralentas	103
	11	Wechselgetriebe b. Wegzapfwelle Change-speed Gearbox (tractor w. ground-speed PTO) Boite de vitesses si Pdf proportionnelle Cambio de marchas c. toma de fuerza dependiente	105
	12	Schaltbetätigung Control Assembly Actionnement de commande Accionamiento del cambio	109
	12	Schaltung zum Wechselgetriebe - synchr. Gearshift Assembly for Synchro mesh Commande de boite de vitesses - synchrone Mando para cambio sincronizado	111



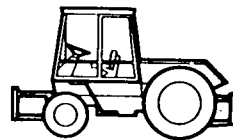
Baugruppen - Verzeichnis  
 Index of Construction Groups  
 Index des Groupes de Construction  
 Indice de los Grupos de Construcción

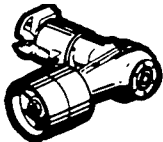
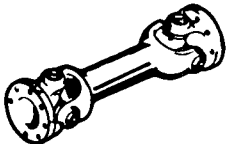
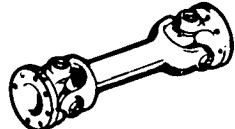
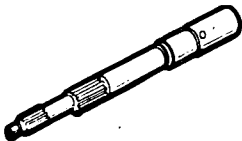


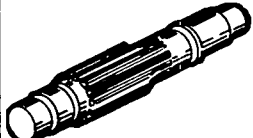

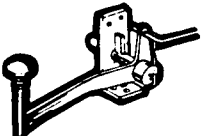

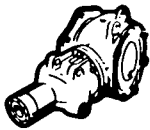


Baugruppe: Constr. Group: Groupe/Grupo Constr.:		S./P.
	12 Schaltung zum Wechselgetriebe bei Kriechgang Gearshift Assembly for Tractor with Creep Gear Commande de boîte de vitesses avec rapport ultra-lent Mando para cambio, existiendo grupo marchas ultralentas	113
	12 Schaltung z. Wechselgetriebe b. Wegzapfwelle Gear-shift Mechanism (tractor w. Ground-speed PTO) Commande boîte de vitesses si PdF proportionnelle Mando para cambio, c. toma de fuerza dependiente	115
	13 Frontzapfwelle Front-end PTO-shaft Prise de force frontale Toma de fuerza frontal	117
	13 Frontzapfwelle mit Kompressor Front-end PTO with Compressor Prise de force frontale et compresseur Toma de fuerza frontal con compresor	119
	14 Schaltbetätigung Zapfwelle Control Assembly Standard PTO Shaft Actionnement de commande Prise de force Accionamiento del cambio bol toma de fuerza	121
	14 Schaltbetätigung für DUO-Zapfwelle Control Assembly for Two-speed PTO Commande de la boîte de prise de force à 2 vitesses Mando para toma de fuerza «DUO»	122
	14 Zapwellenschaltung PTO Control Assembly Commande du mécanisme menant P.d.F. Mando para árbol toma de fuerza	123
	15 Schaltung für Frontzapfwelle Control Assembly for Front-end PTO Commande de la prise de force frontale Mando para toma de fuerza frontal	124
	15 Schutzschild Shield Protecteur Placa de protección	125
	17 Verschlußdeckel - (Mähbalkenantrieb) Closing Cover - (Mower Drive) Couvercle de ferm - (Mécanisme d. comm. barre d. coupe) Cierre de tapa - (Accionamiento d. segadora)	126
	9 Riemenscheibenantrieb 40 PS 40 HP Belt Pulley Drive Mécanisme poulie de battage (40 ch) Accionamiento de polea, para 40 CV	127



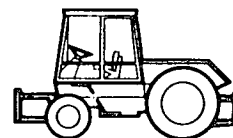
Baugruppen - Verzeichnis  
Index of Construction Groups  
Index des Groupes de Construction  
Indice de los Grupos de Construcción

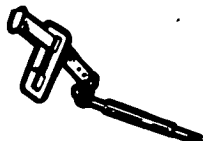
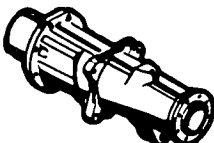
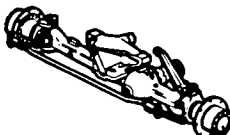

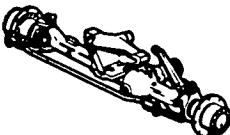








Baugruppe: Constr. Group: Groupe/Grupo Constr.:			S./P.	
	19	Riemenscheibenantrieb 20 PS 20 HP Belt Pulley Drive Mécanisme poulie de battage (20 ch) Accionamiento de polea, para 20 CV	129	
	21	Gelenkwelle Joint Shaft Arbre à cardans Arbol cárdan Spurweite Gauge Voie variable Anelio de rodado 1500 mm	131	
	21	Gelenkwelle Joint Shaft Arbre à cardans Arbol cárdan Spurweite Gauge Voie variable Anelio de rodado 1800 mm	132	
	22	Antriebswelle Drive Shaft Arbres d'entraînement Ejes de accionamiento	133	
	23	Kegeltrieb Bevel Drive Couple conique Grupo cónico	134	
	23	Zwischenwelle Intermediate Shaft Arbre Intermédiaire Eje intermedio	135	
	23	Zwischenwelle (Allrad) Intermediate Shaft (All-wheel drive) Arbre intermédiaire (4 roues motrices) Eje intermedio (tracción universal)	137	
	24	Ausgleichgetriebe Differential Unit Différentiel Diferencial	138	
	25	Betätigung für Ausgleichgetriebesperre Control Assembly for Diff. Lock Commande du blocage de différentiel Accionamiento para bloqueo del diferencial	140	
	25	Ausgleichgetriebesperre Differential Lock Blocage du différentiel Bloqueo del diferencial	141	
	26	Vorderradantrieb Front Wheel Drive Commande des roues AV Propulsión delantera	Anlaufkupplung Slip Clutch Limiteur de couple Acoplamiento de resbalamiento	142
			144. 1	



Baugruppen - Verzeichnis  
 Index of Construction Groups  
 Index des Groupes de Construction  
 Indice de los Grupos de Construcción

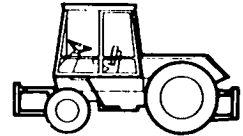





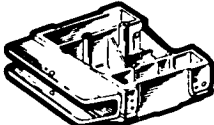
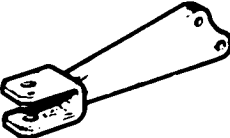

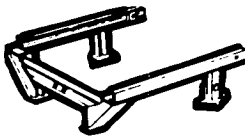


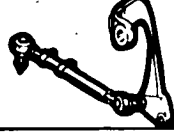

Baugruppe: Constr. Group: Groupe/Grupo Constr.:		S./P.
	27 Schaltung für Vorderradantrieb Front Wheel Drive Control Assembly Commande du pont-moteur AV Conexión para tracción delantera	145
	27 Hinterrachse - Trommelbremse Standard Rear Axle-Drum Brake Train AR-Frein à tambour Puente trasero-Freno de tambor	146
	28 Angetriebene Vorderachse Driven Front Axle Essieu AV moteur Eje delantero con accionamiento	Spurweite Gauge Voie variable Anelio de rodada 1500 mm 147
	28 Betriebsbremse - Angetriebene Vorderachse Operating Brake - Driven Front Axle Frein de route - Essieu AV moteur Freno de rodadura - Eje delantero con accionamiento	152
	28 Angetriebene Vorderachse Driven Front Axle Essieu AV moteur Eje delantero con accionamiento	Spurweite Gauge Voie variable Anelio de rodada 1800 mm 154
	29 Getriebebremse Transmission Brake Frein agissant sur la transmission Freno actuando sobre la transmisión	158
	29 Betätigung - Feststellbremse Rear Wheel Brake Lock Commande de frein de stationnement Accionamiento de freno de estacionamiento	159
	30 Trommelbremse Drum Brake Frein à tambour Freno do tambor	161
	30 1 Pedal Bremsbetätigung hydr.-Allrad Brake control hydr.-Four wheel Drive Commande de frein hydr.-toutes roues motorices Accmto. freno hydr.-tracción en las 4 ruedas	162
	30 1 Pedal Bremsbetätigung hydr.-Allrad Brake control hydr.-Four wheel Drive Commande de frein hydr.-toutes roues motorices Accmto. freno hydr.-tracción en las 4 ruedas	Spurweite Gauge Voie variable Anelio de rodada 1500 - 1800 mm 166
	30 1 Pedal Bremsbetätigung hydr.-Vorderachse "teleskop" Brake control hydr.-Telescopic Front Axle Commande de frein hydr.-Essieu AV télescopique Accmto. freno hydr.-tracción en las 4 ruedas	170





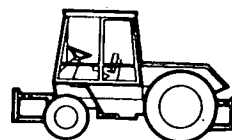
Baugruppen - Verzeichnis  
Index of Construction Groups  
Index des Groupes de Construction  
Indice de los Grupos de Construcción


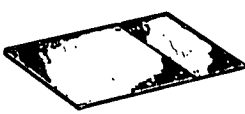

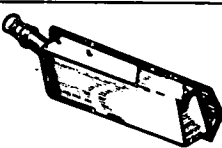



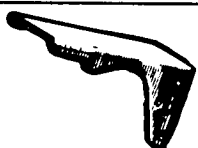


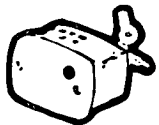


Baugruppe: Constr. Group: Groupe/Grupo Constr.:		S./P.
	<p>2 Pedal Bremsbetätigung hydr.-Allrad Brake control hydr.-Four wheel Drive Commande de frein hydr.-toutes roues motorices Accmto. freno hydr.-tracción en las 4 ruedas</p> <p>30</p>	174
	<p>2 Pedal Bremsbetätigung hydr.-Allrad Brake control hydr.-Four wheel Drive Commande de frein hydr.-toutes roues motorices Accmto. freno hydr.-tracción en las 4 ruedas</p> <p>30</p>	<p>Spurweite Gauge Voio variable Anelio de rodada 1500 + 1800 mm</p> <p>178</p>
	<p>2 Pedal Bremsbetätigung hydr.-Vorderachse "teleskop" Brake control hydr.-Telescopic Front Axle Commande de frein hydr.-Essieu AV télescopique Accmto. freno hydr.-tracción en las 4 ruedas</p> <p>30</p>	182
	<p>Vorderachslagerbock Front Axle Bracket Berceau de l'essieu AV Caballete de soporte del eje delantero</p> <p>32</p>	186
	<p>Rangierkupplung Front Towing Clevis Accouplement de manoeuvre Acople para maniobras</p> <p>32</p>	187
	<p>Vorderachse „teleskop“ mit Bremse Telescopic Front Axle with Brake Essieu AV télescopique avec d'frein Eje delantero telescópico con freno</p> <p>33</p>	188
	<p>Fahrgestellrahmen Chassis Frame Chassis-cadre Bastidor de chasis</p> <p>36</p>	191
	<p>Lenkgestänge für Hydrolenkung Hydrosteering Linkage Mécanisme de direction hydro-assistée Varillaje para servodirección hidráulica</p> <p>37</p>	193
	<p>Lenkgestänge für Hydrolenkung ( angetriebene Vorderachse ) Hydrosteering Linkage ( Driven Front Axle ) Mécanisme de direction hydro-assistée ( Essieu AV moteur ) Varillaje para serodirección hidráulica ( Eje delantero con accionamiento ) Spurweite /Gauge /Voio variable /Ancho de rodada 1500 mm</p> <p>37</p>	194
	<p>Lenkgestänge für Hydrolenkung ( angetriebene Vorderachse ) Hydrosteering Linkage ( Driven Front Axle ) Mécanisme de direction hydro-assistée ( Essieu AV moteur ) Varillaje para serodirección hidráulica ( Eje delantero con accionamiento ) Spurweite /Gauge /Voio variable /Ancho de rodada 1800 mm</p> <p>37</p>	195
	<p>Hydrolenkung Hydrosteering Assembly Mécanisme de direction hydro-assistée (Timonerie) Servodirección hidráulica</p> <p>37</p>	196



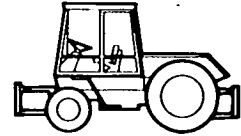
Baugruppen - Verzeichnis  
 Index of Construction Groups  
 Index des Groupes de Construction  
 Indice de los Grupos de Construcción



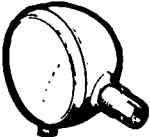





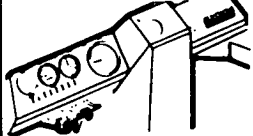
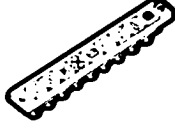
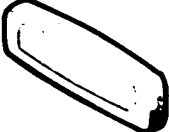


Baugruppe: Constr. Group: Groupe/Grupo Constr.:		S./P.
	39 Ladefläche Platform Surface de chargement Superficie para carga	198
	39 Ladefläche ( Holz ) Platform ( Wood ) Surface de chargement ( Bois ) Superficie para carga ( Madera )	199
	40 Motorabdeckung Engine Panelling Demi-capot Recubrimiento del motor	200
	42 Kraftstoffbehälter Fuel Tank Réservoir à combustible Tanque de combustible	201
	43 Trockenluftfilter mit Ansaugung von oben Dry-type Air Cleaner with Intake Stack Epurateur d'air du type sec à aspiration d'en haut Filtro de aire en seco, admisión desde arriba	203
	44 Auspuffanlage Exhaust Silencer and Piping Echappement Sistema de escape	204
	44 Auspuff nach oben Exhaust System with Outlet Stack Système d'échappement, dirigé vers le haut Escape hacia arriba	205
	46 Drehzahlverstellung Speed Control Device Système d'accélération Sistema de aceleración	206
	47 Abstellvorrichtung Shut-down Device Dispositif d'arrêt Dispositivo de parada	207
	49 Elektr. Ausrüstung Electrical Equipment Équipement électrique Equipo eléctrico	208
	49 Elektr. Ausrüstung - mit Blinklicht Electrical Equipment - with Blinker System Équipement électrique - avec syst de Clignotant Equipo eléctrico - con sist de Destellos	211



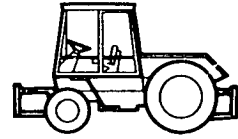
Baugruppen - Verzeichnis  
Index of Construction Groups  
Index des Groupes de Construction  
Indice de los Grupos de Construcción

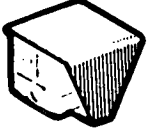
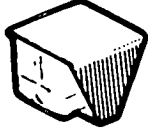
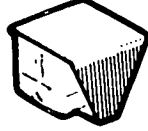
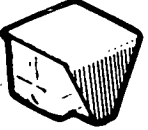
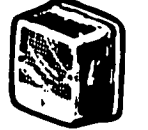








Baugruppe: Constr. Group: Groupe/Grupo Constr.:		S./P.
	49 Elektr. Ausrüstung - Warnblinkschalter Electrical Equipment - Emergency Flasher Equipement électrique - Comm. sign. detress Equipo eléctrico - Conn. intermi. Alarm	212
	49 Elektr. Ausrüstung - Scheinwerfer Electrical Equipment - Headlamps Equipement électrique - Phares Equipo eléctrico - Faros	213
	49 <b>Scheinwerfer</b> <b>Headlamps</b> <b>Phares</b> <b>Faros</b>	214
	49 Elektr. Ausrüstung - Scheinwerfer (Frontlader) Electrical Equipment - Headlamps (Front-end-loader) Equipement électrique - Phares (Chargeur frontal) Equipo eléctrico - Faros (Cargador frontal)	215
	49 Scheinwerfer - Frontlader Headlamps-Front-End-Loader Phares-Chargeur Frontal Faros-Cargador Frontal	216
	49 Elektrische Ausrüstung - Scheinwerfer, oben Electrical Equipment - Headlamps - Top Equipement électrique - Pharos, dessus Equipo eléctrico - Farros, arriba	217
	49 Elektr. Ausrüstung - Arbeitsscheinwerfer Electrical Equipment - Worklamp Equipement électrique - Phare de travail Equipo electrico - Faro de trabajo	218
	49 <b>Arbeitsscheinwerfer</b> <b>Worklamp</b> <b>Phare de travail</b> <b>Faro de trabajo</b>	219
	49 Elektr. Ausrüstung - Heizung Electrical Equipment - Heating System Equipement électrique - Climatisation Equipo eléctrico - Sistema de calefacción	220
	49 <b>Anzeigeleuchte</b> <b>Pilot Lamp</b> <b>Lampe-témoin</b> <b>Lámpara de alerta</b>	221
	49 <b>Innenbeleuchtung</b> <b>Inside Sheeting</b> <b>Toile intérieure</b> <b>Alumbrado interior</b>	222



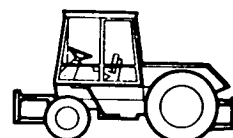
Baugruppen - Verzeichnis  
Index of Construction Groups  
Index des Groupes de Construction  
Indice de los Grupos de Construcción


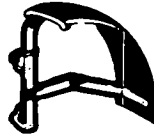




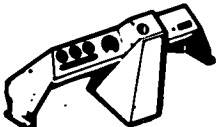

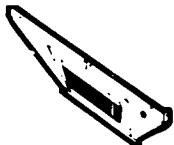




Baugruppe: Constr. Group: Groupe/Grupo Constr.:		S./P.
	49 Blink - Schlußleuchte Blinker lamp - Tail lamps Clignotant - Lanterne arriere Lamp de destellos - Faro Trasero	223
	49 Blink - Schlußleuchte - Export Blinker lamp - Tail lamp - Export model Clignotant - Lanterne arriere - Export Lamp de destellos - Faro Trasero-tipo exportación	224
	49 Blink - Kennzeichenleuchte Blinker lamp - Licence plate lamp Clignotant - Lampe de PL d'imm Lamp de destellos - Luz de matricula	225
	49 Blink - Kennzeichenleuchte - Export Blinker lamp - Licence plate lamp - Export model Clignotant - Lampe de PL d'imm - Export Lamp de destellos - Luz de matricula - tipo exportación	226
	49 Blinkeuchte - Positionsleuchte Blinker Lamp - Side Lamp Clignotant - Feu de Position Lamp de Destellos - Luz de Posicion	227
	49 Scheibenwischer - Scheibenwaschanlage Windscreen wiper - Windsc. Washer Essuie Glace - Lave Glace Limpiaparabrisas - Equ. lava para brisas	228
	49 Anlaßsperre Start guard Relay Relais blocage dém Rele de bloqueo. p. arranc	229
	49 Zeituhr Time watch Montre de tempo Reloj de tiempo	230
	49 Elektr. Ausrüstung - Flammglühkerze Electrical Equipment - Heat plug. flame - type Equipement électrique - Allumeur - bougie Equipo eléctrico - Bujia de incandescencia - llama	231
	51 Hintere Kotflügel Rear Mudguards, Standard Garde-boue AR Guardabarros traseros	232
	51 Hintere Kotflügel - Export Rear Mudguards, (export model) Garde-boue AR - Export Guardabarros traseros, tipo exportación	233



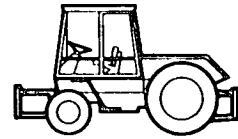
Baugruppen - Verzeichnis  
Index of Construction Groups  
Index des Groupes de Construction  
Indice de los Grupos de Construcción




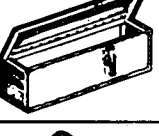

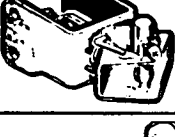







Baugruppe: Constr. Group: Groupe/Grupo Constr.:			S./P.
	52	Kotflügel vorn - Gummi Front Mudguards - Rubber Ailes AV - Caout Guardabarras delanteros - Goma	234
	52	Kotflügel vorn - Gummi Front Mudguards - Rubber Ailes AV - Caout Guardabarras delanteros - Goma	235
	52	Kotflügel vorn - Gummi Front Mudguards - Rubber Ailes AV - Caout Guardabarras delanteros - Goma	236
		Spurweite Gauge Voie variable Anelío de rodada 1500 + 1800 mm	
	52	<b>Kotflügel vorn</b> <b>Front Mudguards, Standard</b> <b>Ailes AV</b> <b>Guardabarras delanteros</b>	237
	53	2 Pedal Fußboden Floor Plating Plancher Piso de plataforma	238
	53	1 Pedal Fußboden Floor Plating Plancher Piso de plataforma	240
	53	Instrumentenkasten Board-Panel-Box Tableau de Bord Caja Instrumentos	242
	54	<b>Fahrersitz</b> <b>Driver's Seat</b> <b>Siège du conducteur</b> <b>Asiento del conductor</b>	243
	55	Verkleidung, vorn - geteilt Facing / Lining, front-divided Revetement, avant-scinde Recubrimiento, delante-bipartido	245
	56	<b>Traktormeter</b> <b>Tractormeter</b> <b>Tractormètre</b> <b>Tractómetro</b>	246
	57	<b>Verschlußstopfen</b> <b>Screw Plug</b> <b>Bouchon d'obturation</b> <b>Tapón roscado</b>	247



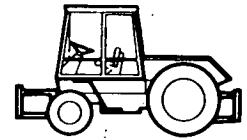
Baugruppen - Verzeichnis  
 Index of Construction Groups  
 Index des Groupes de Construction  
 Indice de los Grupos de Construcción


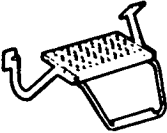
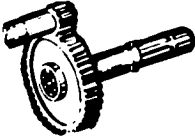
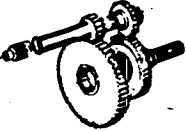

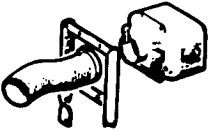
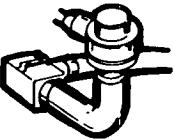
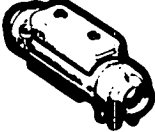
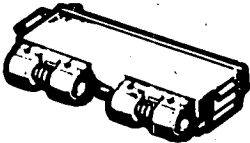
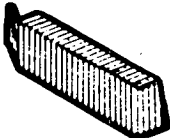



Baugruppe: Constr. Group: Groupe/Grupo Constr.:		S./P.
	58 Scheibenrädor vorn Disc Wheels, Front Roues à volle plein AV Ruedas de plato delanteras	248
	59 Scheibenrädor - hinten Rear Disk Wheels Rues à volle plein Ruedas de plato, atrás	249
	59 Verstellrädor Bowl Wheels, Adjustable-gauge Roues à gradins Ruedas de modificación de ancho de rodado	250
	60 Werkzeugkasten Toolbox Coffret à outils Caja de herramientas	252
	62 Automattocho Anhängerkupplung mit Befestigungsteile Automatic Trailer Hitch with Securing Parts Attelage automatique de remorque et Attaches Acoplo automático para remolques con Partes de fijación	253
	62 Automattocho Anhängerkupplung Automatic Trailer Hitch Attelage automatique de remorque Acoplo automático para remolques	254
	65 Hebovorrichtung für Behälter Container Lift Elévateur de containers Elevador para recipiente	256
	68 Rückstrahler - Hintere Kotflügel Rear Reflector - Rear Mudguards Catadioptré - Gard - boue AR Reflectores - Guardabarras traseros	258
	68 Rückstrahler - Tragrohr Rear Reflector - Carrying tube Catadioptré - Tube porteur Reflectores trasero - Tubo de apoyo	259
	71 Schilder Marking Plates Plaques Rótulos	260
	74 Stoßstange Shock Bumper bar Barre de Pare-Choc Varille Paragolpe	261



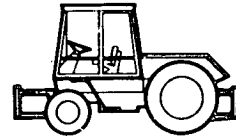
Baugruppen - Verzeichnis  
 Index of Construction Groups  
 Index des Groupes de Construction  
 Indice de los Grupos de Construcción


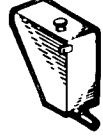
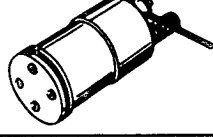




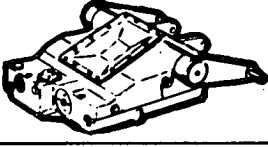

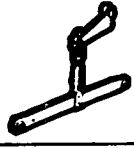



Baugruppe: Constr. Group: Groupe/Grupo Constr.:			S./P.
	76	<b>Befahrersitz</b> <b>Passenger Seat</b> <b>Siège de convoyeur</b> <b>Asiento para acompañante</b>	262
	77	<b>Auftritt</b> <b>Foot plate</b> <b>Marche - Pied</b> <b>Estribo</b>	263
	77	<b>Zapfwelle</b> <b>Standard PTO Shaft</b> <b>Prise de force</b> <b>Arbol toma de fuerza</b>	264
	77	<b>Duo-Zapfwelle</b> <b>Two-speed PTO Shaft</b> <b>Prise de force permettant d'obtenir 2 régimes de rotation</b> <b>Arbol toma de fuerza tipo Duo</b>	266
	77	<b>Verschlussdeckel - (Zapfwelle)</b> <b>Closing Cover - (PTO Shaft)</b> <b>Couvercle de ferm - (Prise de force)</b> <b>Cierre de tapa - (Arbol toma de fuerza)</b>	268
	84	<b>Ölkühlanlage</b> <b>Oilcooler</b> <b>Réfrigérisseur d'huile</b> <b>Refrigerador de aceite</b>	269
	85	<b>Heizungsanlage</b> <b>Heating System</b> <b>Climatisation</b> <b>Sistema de calefacción</b>	270
	85	<b>Heizungsanlage</b> <b>Heating System</b> <b>Climatisation</b> <b>Sistema de calefacción</b>	272
		} WEBASTO	
	85	<b>Belüftung</b> <b>Breather</b> <b>Ventilation</b> <b>Ventilación</b>	274
	86	<b>Tankverkleidung</b> <b>Tank Panelling</b> <b>Habillage du réservoir</b> <b>Recubrimiento del Tanque</b>	275
	01	<b>Hydr. Pumpe mit Leitungen</b> <b>Hydraulic Pump with Piping</b> <b>Pompe hydraulique avec tuyauteries</b> <b>Bomba hidráulica con tuberías</b>	276



Baugruppen - Verzeichnis  
Index of Construction Groups  
Index des Groupes de Construction  
Indice de los Grupos de Construcción

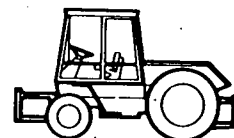


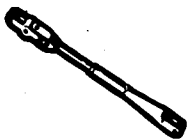

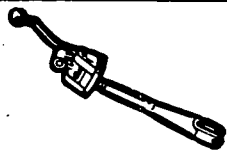

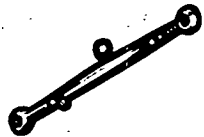
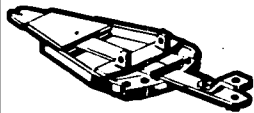
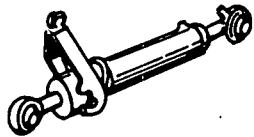
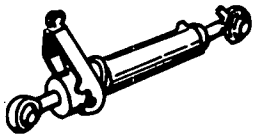



Baugruppe: Constr. Group: Groupe/Grupo Constr.:		S./P.
	05 Zusatz-Ölbehälter Oil tank Caisson à fluide hydraulique Tanque de aceite	278
	05 Zusatz-Ölbehälter - Export Oil tank (export model) Caisson à fluide hydraulique - Export Tanque de aceite, tipo exportación	279
	06 Regelsteuerggerät Hydraulic Main Control Unit Distributeur principal Aparato de mando regulado	280
	07 Remote-Anschlüsse Auxiliary Remote Hydraulics (Tractor with Lift) Raccordement de télécommande hydraulique Empalmes para control remoto	282
	07 Abreißhalter Break-away retainer Ajutage à visser Soporte de ruptura	284
	07 Lecklötlanschlüsse Leak-off Connections Raccords de récupération des égoutures Empalmes para combustible sobrante	285
	08 Regelhydraulik Hydraulic Lift System Relevage hydraulique à double contrôle Elevador hidráulico de efecto regulado	286
	08 Krafthöber Hydraulic Lift Pièces détachées du relevage Partes individuales, elevador hidráulico	288
	09 Frontkrafthöber Lift unit, Front Relevage hydraulique - frontal Elevador hidráulico - frontale	293
	09 GI Frontkrafthöber Lift unit, Front Relevage hydraulique - frontal Elevador hidráulico - frontale	295
	09 GI Frontkrafthöber - Nachrüstsatz Lift unit, Front-Special-Purposes - conversionkit Relevage hydraulique - frontal - Kit d'Application Particulière Elevador hidráulico - frontale - Equipe-p. aplicación especial	297





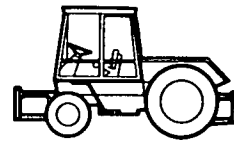
Baugruppen - Verzeichnis  
 Index of Construction Groups  
 Index des Groupes de Construction  
 Indice de los Grupos de Construcción


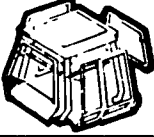
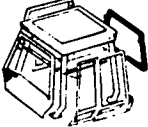
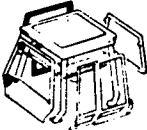
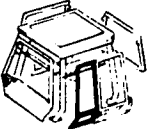
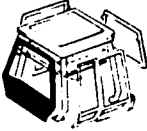
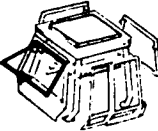
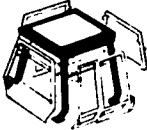
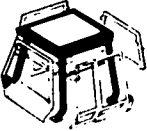
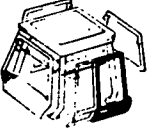
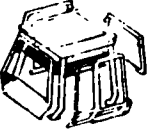


Baugruppe: Constr. Group: Groupe/Grupo Constr.:		S./P.
	09 Hubstange - Frontkraftheber Liftrod- Lift unit, Front Chandelle - Relevage hydraulique - frontal Barra de elevación - Elevador hidráulico - frontale	298
	11 Dreipunkt Kupplung Three-point Linkage Attelage trois points Sistema de acoplamiento en 3 puntos	299
	11 Hubstange Liftrod Chandelle Barra de elevación	301
	11 Verbindungsstange Connecting rod Chandelle Barra de elevación	302
	11 Oberer Lenker Top link Barre de poussée, bras supérieur Guía superior	303
	14 Zugpendel Drawbar Barre oscillante Péndulo de tracción	304
	17 Teleskop-Oberlenker Top Link, Telescopic Bras supérieur, télescopique Guía superior, telescópica	Kat. I 305
	17 Teleskop-Oberlenker Top Link, Telescopic Bras supérieur, télescopique Guía superior, telescópica	Kat. II 306
	17 Schlepper-Dreiecke Hitch Frames Triangle mâle d'accouplement (Côté tracteur) Triángulo de enganche en el tractor	307
	17 DEUTZ-Hitch (Heck) DEUTZ Hitch (rear) Pick-Hup DEUTZ (AR) Enganche hidráulico DEUTZ (atrás)	308
	17 DEUTZ-Hitch (Front) DEUTZ Hitch (front) Pick-Hup DEUTZ (AV) Enganche hidráulico (frontal)	309



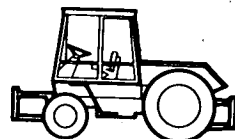
Baugruppen - Verzeichnis  
 Index of Construction Groups  
 Index des Groupes de Construction  
 Indice de los Grupos de Construcción

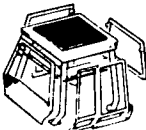

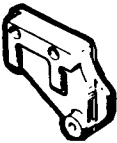
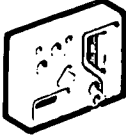


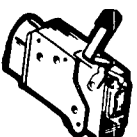
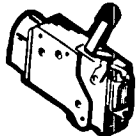
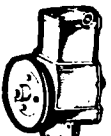
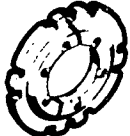
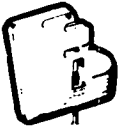


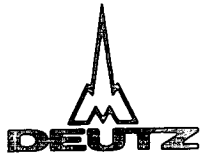
Baugruppe: Constr. Group: Groupe/Grupo Constr.:		S./P.
	30 <b>Hydraulik-Zylinder</b> <b>Hydraulic Cylinder</b> <b>Vérin hydraulique</b> <b>Cilindro hidráulico</b>	310
	37 <b>Fahrerkabine</b> <b>Driver's Cab.</b> <b>Cabine de conduct</b> <b>Cab. d. conductor</b>	311
	37 <b>Fahrerkabine - Heckteile</b> <b>Cab. - Rear panelling</b> <b>Cab. - Custode</b> <b>Cab. - Protecciones posteriores</b>	312
	37 <b>Fahrerkabine - Seitenteile, rechts</b> <b>Cab. - Side panelling, RH</b> <b>Cab. - Panneau(x) latéral(aux), droit</b> <b>Cab. - Protecciones laterales, derecha</b>	314
	37 <b>Fahrerkabine - Seitenteile, links</b> <b>Cab. - Side panelling, LH</b> <b>Cab. - Panneau(x) latéral(aux), gauche</b> <b>Cab. - Protecciones laterales, izquierda</b>	316
	37 <b>Fahrerkabine - Frontwand</b> <b>Cab. - Front Wall</b> <b>Cabine - Paroi Frontale</b> <b>Cab. - Pared delantera</b>	317
	37 <b>Fahrerkabine - Ausstellfenster</b> <b>Driver's Cab. Swivel Window</b> <b>Cabine de conduct - Fenetre Pivotante</b> <b>Cab. d. conductor - Vent Giratoria</b>	318
	37 <b>Fahrerkabine - Dach mit Sicherheitsrahmen</b> <b>Cab. - Roof with safety frame</b> <b>Cab. - Toit et cadre anti-éjection</b> <b>Cab. - Tejadillo con Bastidor de proteccion</b>	320
	37 <b>Fahrerkabine - Dach mit Sicherheitsrahmen - Lüfter</b> <b>Cab. - Roof with safety frame - Fan</b> <b>Cab. - Toit et cadre anti-éjection - Ventilateur</b> <b>Cab. - Tejadillo con Bastidor de proteccion - Ventilador</b>	322
	37 <b>Fahrerkabine - Tür</b> <b>Driver's Cab. - Door</b> <b>Porte de Cabine</b> <b>Puerta Cab. d. Conduct.</b>	323
	37 <b>Fahrerkabine - Dämmatte</b> <b>Driver's Cab. - Insulating Mat</b> <b>Natte Isolante - Cabin</b> <b>Estera Amortig. - Cabina</b>	325



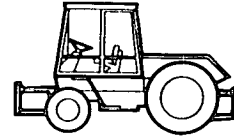
Baugruppen - Verzeichnis  
Index of Construction Groups  
Index des Groupes de Construction  
Indice de los Grupos de Construcción

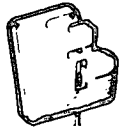
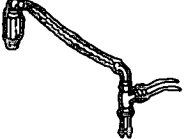
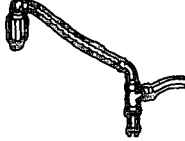


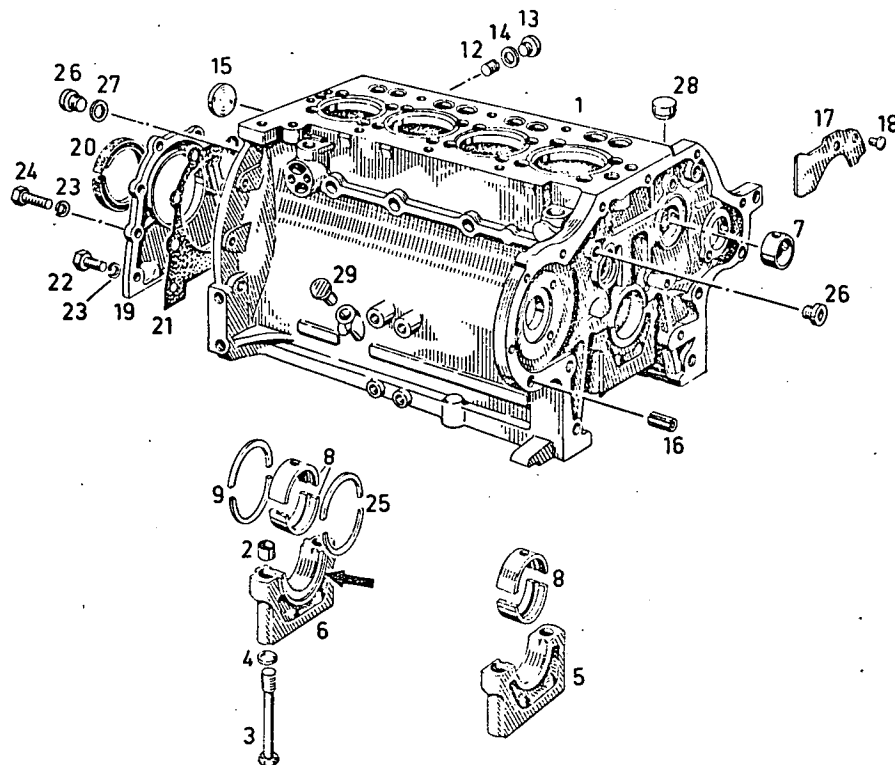
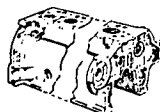
Baugruppe: Constr. Group: Groupe/Grupo Constr.:		S./P.
	<b>37</b> Fahrerkabine - Dachklappe - Lüfter Driver's Cab. - Roof Ventilator - Fan Cabine de conduct - Clapet de Toit - Ventilateur Cab. d. conductor - Trampilla Techo - Ventilador	326
	<b>37</b> Fahrerkabine - Rückspiegel Driver's Cab. - Driving Mirror Cabine de conduct - Rétroviseur Cab. d. conductor - Espejo retrovisor	327
	<b>40</b> Endplatte Terminal Plate Obturateur Placa final	328
	<b>40</b> Zwischenplatte Adapter Plate Plaque d'adaptation Placa intermedia	329
	<b>40</b> DEUTZ-Endsteuergerät Terminal Control Unit, DEUTZ Distributeur complémentaire final DEUTZ Aparato de mando final, tipo DEUTZ	330
	<b>40</b> GI DEUTZ-Endsteuergerät Terminal Control Unit, DEUTZ Distributeur complémentaire final DEUTZ Aparato de mando final, tipo DEUTZ	331
	<b>40</b> DEUTZ-Zwischensteuergerät, einfachwirkend Intermediate Control Unit, DEUTZ, Single-acting Distributeur intermédiaire DEUTZ à simple effet Aparato de mando intermedio, tipo DEUTZ, de simple efecto	332
	<b>40</b> DEUTZ-Zwischensteuergerät, doppelwirkend Intermediate Control Unit, DEUTZ, Double Distributeur intermédiaire DEUTZ à double effet Aparato de mando intermedio, tipo DEUTZ, de doble efecto	334
	<b>55</b> Einleitungs-Druckluftanlage Pneumatic System, Single-circuit Système d'air comprimé, à une conduite Sistema de aire comprimido, de conducto único	336
	<b>61</b> Ballastgewicht, hinten Ballast Weight, Rear Masse d'alourdissement, AR Peso de lastre, trasero	340
	<b>62</b> Ballastgewichte am Vorderachslagerbock Ballast Weights on Front Axle Bracket Masse d'alourdissement montées au berceau-support Pesos de lastre sobre caballete de soporte de eje delantero	341



Baugruppen - Verzeichnis  
 Index of Construction Groups  
 Index des Groupes de Construction  
 Indice de los Grupos de Construcción



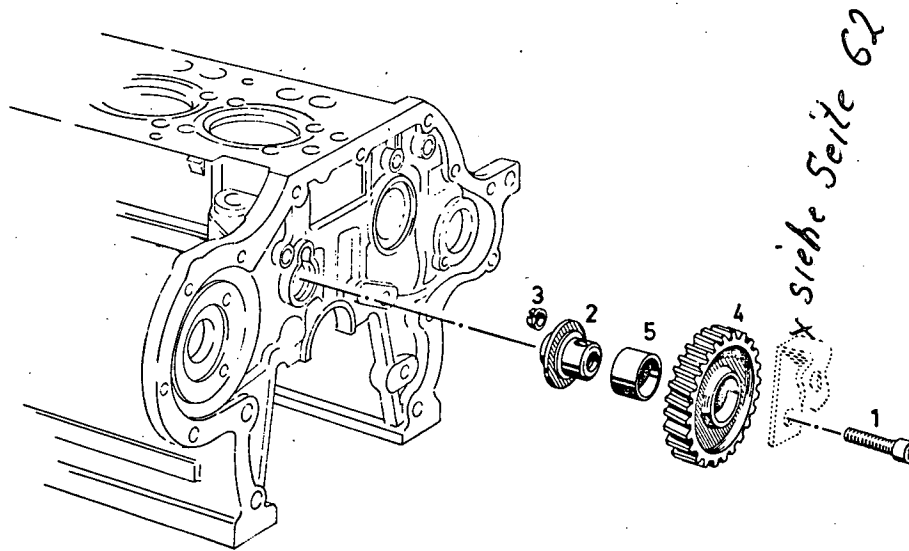
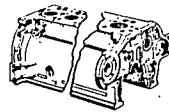
Baugruppe: Constr. Group: Groupe/Grupo Constr.:			S./P.
	62	Ballastgewichte - DEUTZ-HITCH Ballast Weights - DEUTZ-HITCH Masses d'alourdissement - Pick-Hup Pesos de lastre - Enganche hidraulico DEUTZ	342
	80	GI Hydr. Leitg.-Frontkraftheber Hydr. piping for frontal lift Tuyautage relevage hydr. frontal Tuberia hidr. p. elevador frontal	343
	90	Hydr. Leitg.-Frontkraftheber Hydr. piping for frontal lift Tuyautage relevage hydr. frontal Tuberia hidr. p. elevador frontal	344



0150-01 500 6953

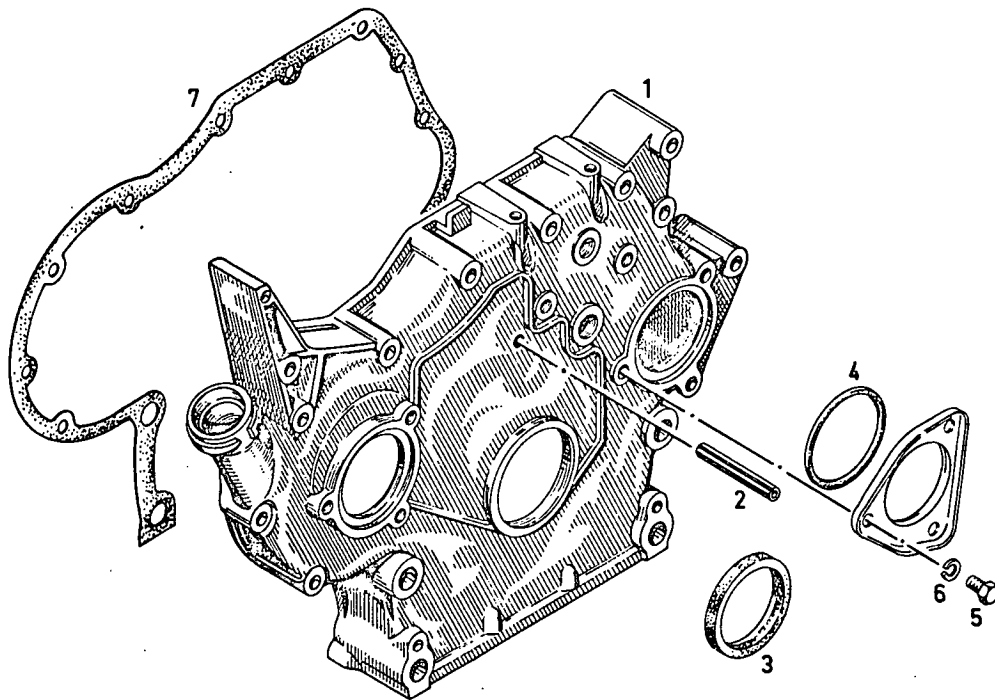
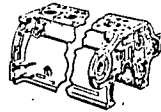
Bild Nr.	Teile-Nr.	Stück-Zahl	Deutsch	English	Français	Español	Nummer/Bemerkung	ETK
1	213 9041	1	KURBELGEH.OBERTEIL	CRANKCASE	CARTER SUPERIEUR	BLOQUE MOTOR	BEST.-A.BILD NR.7,12-18,26,27	
2	336 2279	10	PASSBUCHSE	ODWEL BUSH	DOUILLE CENTRAGE	CASO.AJUSTE	0150-01-01.87	
3	116 9634	10	SKT.DEHNSCHRAUBE	WAISTED BOLT	VIS EXTENS 6 PANS	TORN.HEX.EXPANSION	M14 X110 H 803-10.9	01
4	121 6107	10	SCHEIBE	DISC/PANE/PLATE	RONDELLE/DISQUE	DISCO/CRISTAL/PLAT	2 308 A 11	
5	213 8185	4	LAGERDECKEL	BEARING CAP	CHAPEAU DE PALIER	TAPA SOPORTE		
6	213 8184	1	LAGERDECKEL	BEARING CAP	CHAPEAU DE PALIER	TAPA SOPORTE		
7	213 9737	1	BUCHSE	BUSH	DOUILLE	CASQUILLO		
8	336 2379	5	KURBELWELLENLAGER	MAIN BEARING	PALIER LIGNE ARBRE	COJ.BANCADA	0150-01-27.59/61 NORMAL 70,00MM RD(2,7559 IN.) UNTERMASST.POS.950-955	01
9	223 0181	1	ANLAUFRING	STOP RING	BAGUE BUTEE	ANILLO TOPE	NORMAL 3,00MM (0,1181 IN.) UEBERMASST.POS.956-959	01
12	121 5235	5	SCHLITZSTOPFEN	SLOTTED PLUG	BOUCHON FENDU	TAPON RANURADO	860 B	
13	112 2350	5	VERSCHLUSSSCHRAUBE	SCREW PLUG	BOUCHON FILETE	TAPON ROSCADO	M12X1,5 DIN 908 PHOSPH	
14	111 8673	5	DICHTRING	WASHER	BAGUE D'ETANCHEITE	ANILLO DE JUNTA	A 12 X 15,50IN 7603-CU	
15	121 6240	1	VERSCHLUSSSCHEIBE	DISHED PLUG	RONDELLE OBTURAT.	ARANDELA CIERRE	2 872 A 1	
16	116 7266	2	SPANNBUCHSE	CLAMPING BUSH	DOUILLE DE SERRAGE	CASQUILLO FIADOR	B11X16H 2341	
17	223 1082	1	PRALLBLECH	DEFLECTOR PLATE	CHICANE	CHAPA DE CHOQUE		
18	111 5333	2	HALBRUNDKERBNAGEL	NOTCHED NAIL	ERGOT A ENCOCHE	CLAVIJA RANURADA	6 X10 DIN 1476 V2KC	
19	336 2338	1	DECKEL	COVER	COUVERCLE	TAPA		
20	116 0097	40	WELLENDICHTRING	SHAFT SEAL	JOINT D'ARBRE	ANILLO HERMET.EJE	L 115X140 X16 H 2940-SI	01
21	336 2337	01	DICHTUNG	GASKET	GARNITURE/JOINT	JUNTA	0150-01-20.03	01
22	111 2322	6	SECHSKANTSCHRAUBE	HEX.BOLT	VIS 6 PANS	TORNILLO HEXAGONAL	M 8 X 20 DIN 933- 8.8-A4C	
23	110 2799	8	FEDERRING	SPRING LOCKWASHER	RONDELLE GROWER	ARANDELA ELASTICA	A 8 DIN 128 A4C	
24	111 2341	2	SECHSKANTSCHRAUBE	HEX.BOLT	VIS 6 PANS	TORNILLO HEXAGONAL	M 8 X 30 DIN 933- 8.8-A4C	
25	223 0170	1	ANLAUFRING	STOP RING	BAGUE BUTEE	ANILLO TOPE	NORMAL 3,00MM (0,1181 IN.) UEBERMASST.POS.960-963	01

Bild Nr.	Teile-Nr.	Stück-Zahl	Deutsch	English	Français	Español	Nummer/Bemerkung	ETK
26	121 4987	2	VERSCHLUSSSCHRAUBE	SCREW PLUG	BOUCHON FILETE	TAPON ROSCADO	2 827 A 2 (IN KLAMMER)	
27	111 8727	1	DICHTRING	WASHER	BAGUE D'ETANCHEITE	ANILLO DE JUNTA	A 20 X 24 DIN 7603-CU	
28	213 8230	1	KERNLOCHVERSCHLUSS	CORE HOLE PLUG	BOUCHON TROU DESS	CIERRE MACHO		
29	336 2644	1	BOLZEN	PIN/BOLT/STUD	BOULON/AXE	BULON	0150-02-404.25	
950	336 2380	5	KURBELWELLENLAGER	MAIN BEARING	PALIER LIGNE ARBRE	COJ.BANCADA	0150-01-27.62/63 1.UNTERMASST.69,75MM RD (2,7459 IN.)	
951	336 2381	5	KURBELWELLENLAGER	MAIN BEARING	PALIER LIGNE ARBRE	COJ.BANCADA	0150-01-27.64/65 2.UNTERMASST.69,50MM RD (2,7362 IN.)	
952	336 2382	5	KURBELWELLENLAGER	MAIN BEARING	PALIER LIGNE ARBRE	COJ.BANCADA	0150-01-27.66/67 3.UNTERMASST.69,25MM RD (2,7263 IN.)	
953	336 2383	5	KURBELWELLENLAGER	MAIN BEARING	PALIER LIGNE ARBRE	COJ.BANCADA	0150-01-27.68/69 4.UNTERMASST.69,00MM RD (2,7165 IN.)	
954	336 2384	5	KURBELWELLENLAGER	MAIN BEARING	PALIER LIGNE ARBRE	COJ.BANCADA	0150-01-27.71/72 5.UNTERMASST.68,75MM RD (2,7066 IN.)	
955	336 2385	5	KURBELWELLENLAGER	MAIN BEARING	PALIER LIGNE ARBRE	COJ.BANCADA	0150-01-27.73/74 6.UNTERMASST.68,50MM RD (2,6968 IN.)	
956	223 0182	1	ANLAUFRING	STOP RING	BAGUE BUTEE	ANILLO TOPE	1.UEBERMASST.3,25MM (0,1279 IN.)	
957	223 0183	1	ANLAUFRING	STOP RING	BAGUE BUTEE	ANILLO TOPE	2.UEBERMASST.3,50MM (0,1378 IN.)	
958	223 0184	1	ANLAUFRING	STOP RING	BAGUE BUTEE	ANILLO TOPE	3.UEBERMASST.3,75MM (0,1476 IN.)	
959	223 0185	1	ANLAUFRING	STOP RING	BAGUE BUTEE	ANILLO TOPE	4.UEBERMASST.4,00MM (0,1575 IN.)	
960	223 0172	1	ANLAUFRING	STOP RING	BAGUE BUTEE	ANILLO TOPE	1.UEBERMASST.3,25MM (0,1279 IN.)	
961	223 0173	1	ANLAUFRING	STOP RING	BAGUE BUTEE	ANILLO TOPE	2.UEBERMASST.3,50MM (0,1378 IN.)	
962	223 0174	1	ANLAUFRING	STOP RING	BAGUE BUTEE	ANILLO TOPE	3.UEBERMASST.3,75MM (0,1378 IN.)	
963	223 0175	1	ANLAUFRING	STOP RING	BAGUE BUTEE	ANILLO TOPE	4.UEBERMASST.4,00MM	



0150-01 500 6688

Blatt Nr.	Teile-Nr.	Stück- Zahl	Deutsch	English	Français	Español	Nummer/Bemerkung	ETK
1	111 0688	1	ZYLINDERSCHRAUBE	CHEESE-HEAD SCREW	VIS TETE CYLINDR.	TORN.CBZA.CILIND.	M10x 60 DIN 912-10.9-A4C	
2	213 6458	1	LAGERZAPFEN	JOURNAL	TOURILLON/MANETON	MUNON SOPORTE		
3	210 1007	1	SPANNBUCHSE	CLAMPING BUSH	DOUILLE DE SERRAGE	CASQUILLO FIADOR	0150-01-45.09	
4	336 2541	1	ZWISCHENRAD	IDLER GEAR	ROUE INTERMEDIAIRE	RUEDA INTERMEDIA	0150-01-74.20	
5	336 2538	1	BUECHSE	BUSH	BOITE	CASQUILLO	0150-01-74.02	



0150-01 500 6791

Bld Nr.	Teile-Nr.	Stück- Zahl	Deutsch	English	Français	Español	Nummer/Bemerkung	ETK
1	213 8221	1	VORDERER-DECKEL	FRONT COVER	COUVERCLE AV	TAPA DELANTERA		
2	111 5459	1	SPANNHUELSE	DOWEL SLEEVE	DOUILLE SERRAGE	CASQUILLO FIADOR	6 X 45DIN 1481	
3	213 3781	1	WELLENDICHTRING	SHAFT SEAL	JOINT D'ARBRE	ANILLO HERMET.EJE		01
4	116 6110	1	RUNDGUMMRING	O-SEAL	ANNEAU TORIQUE	ANILLO GOMA REDOND	80 X 3 H 721	
5	111 2295	1	SECHSKANTSCHRAUBE	HEX.BOLT	VIS 6 PANS	TORNILLO HEXAGONAL	M 8X 10 DIN 933- 8.8-A4C	
6	110 2799	1	FEDERRING	SPRING LOCKWASHER	RONDELLE GROUER	ARANDELA ELASTICA	A 8 DIN 128 A4C	
7	336 2505	1	DICHTUNG	GASKET	GARNITURE/JOINT	JUNTA	0150-01-54.12	01

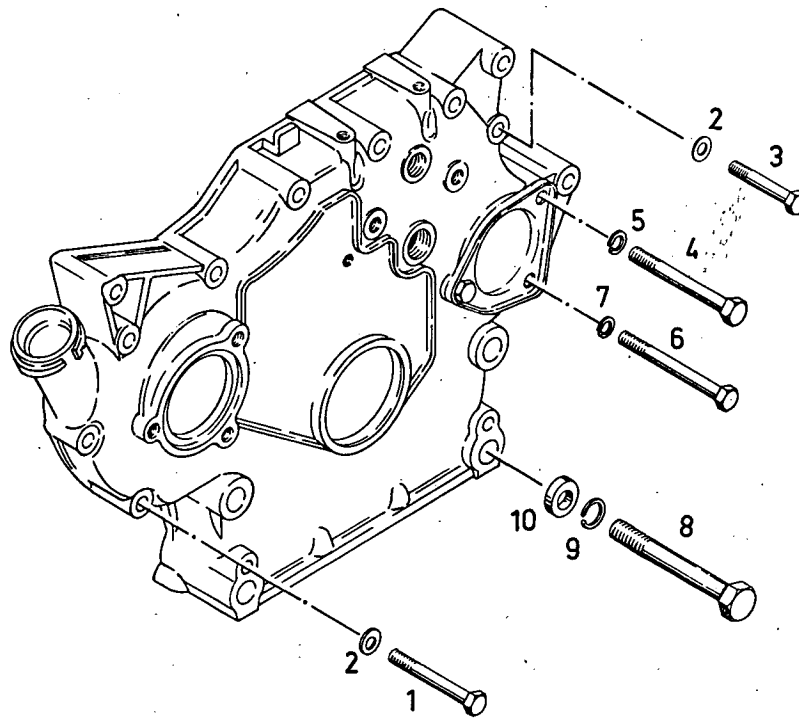




Befestigungsteile  
Fastening parts  
Pièces de fixation  
Partes de fijación

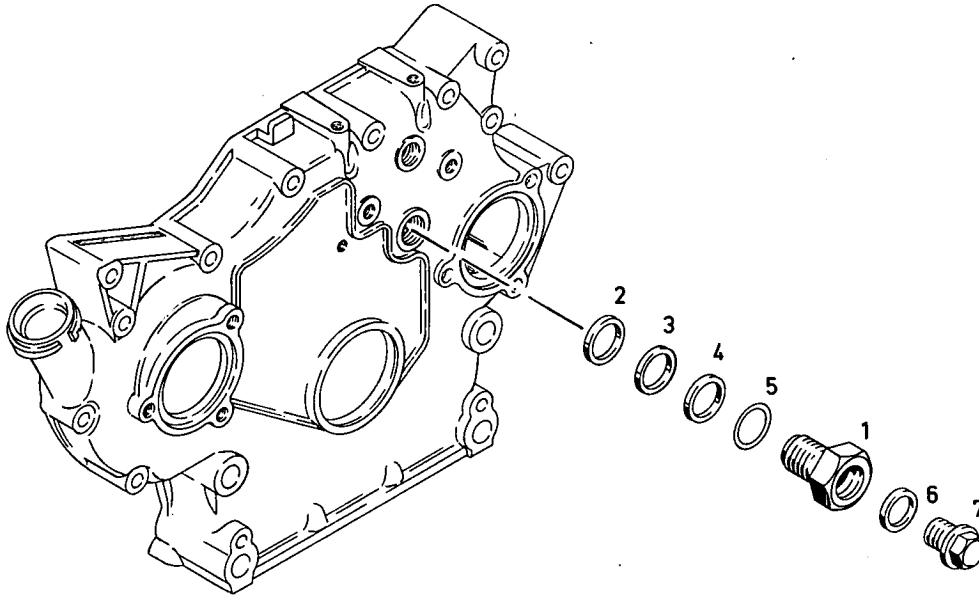
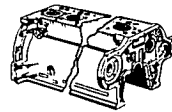


0150-01-500 6815



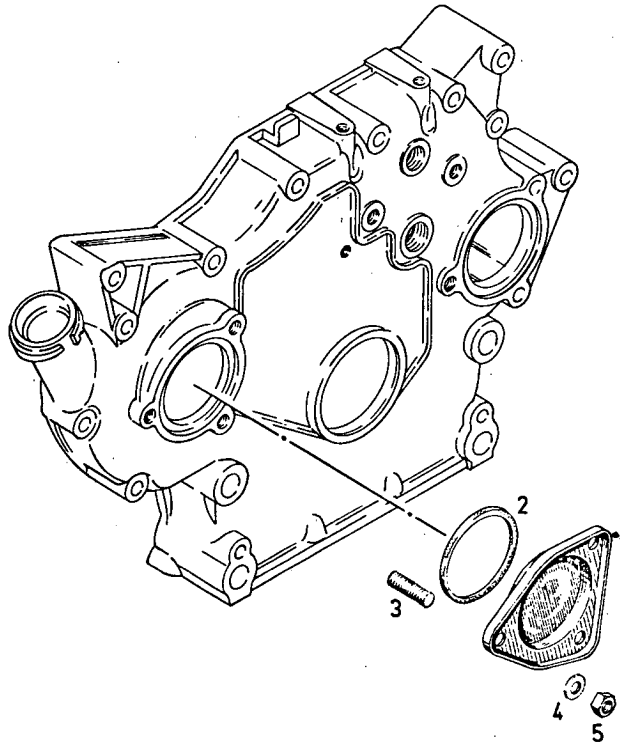
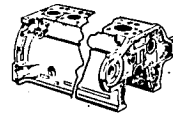
0150-01 500 6815

Bkz Nr.	Teile-Nr.	Stück- Zahl	Deutsch	English	Français	Español	Nummer / Bemerkung	ETK
1	111 1166	2	SECHSKANTSCHRAUBE	HEX.BOLT	VIS 6 PANS	TORNILLO HEXAGONAL	M 8 X 60 DIN 931- 8.8	
2	110 7101	3	SCHETRE	DISC/PANE/PLATE	RONDELLE/DISQUE	DISCO/CRISTAL/PLAT	A 8,4DIN 125-ST-A4C	
3	111 1179	1	SECHSKANTSCHRAUBE	HEX.BOLT	VIS 6 PANS	TORNILLO HEXAGONAL	M 8 X 70 DIN 931- 8.8-A4C	
4	111 1334	1	SECHSKANTSCHRAUBE	HEX.BOLT	VIS 6 PANS	TORNILLO HEXAGONAL	M10X 75 DIN 931- 8.8	
5	110 2800	1	FEDERRING	SPRING LOCKWASHER	RONDELLE GROWER	ARANDELA ELASTICA	A 10 DIN 128 A4C	
6	111 1195	1	SECHSKANTSCHRAUBE	HEX.BOLT	VIS 6 PANS	TORNILLO HEXAGONAL	M 8 X 85 DIN 931- 8.8	
7	110 2799	1	FEDERRING	SPRING LOCKWASHER	RONDELLE GROWER	ARANDELA ELASTICA	A 8 DIN 128 A4C	
8	110 2386	3	SECHSKANTSCHRAUBE	HEX.BOLT	VIS 6 PANS	TORNILLO HEXAGONAL	M14X 125 DIN 931-M10.9-PHOSPH	
9	110 2802	3	FEDEPRING	SPRING LOCKWASHER	RONDELLE GROWER	ARANDELA ELASTICA	A 14 DIN 128 A4C	
10	336 2508	3	ABSTANDROHR	SPACER TUBE	TUBE ECARTEMENT	TUBO DISTANCIARTO	0150-01-61.25	



0150-01 500 3307

Bild Nr.	Teile-Nr.	Stück-Zahl	Deutsch	English	Français	Español	Nummer/Bemerkung	ETK
1	336 2510	1	VERSCHLUSSSCHRAUBE	SCREW PLUG	BOUCHON FILETE	TAPON ROSCADO	0150-01-62.03	
2	111 8750	1	DICHTRING	WASHER	BAGUE D'ETANCHEITE	ANILLO DE JUNTA	A 24 X 30 DIN 7603-ALU	
3	336 2292	1	SCHEIBE	DISC/PANE/PLATE	RONDELLE/DISQUE	DISCO/CRISTAL/PLAT	0150-01-07.08	
4	336 2294	1	SCHEIBE	DISC/PANE/PLATE	RONDELLE/DISQUE	DISCO/CRISTAL/PLAT	0150-01-07.09	
5	336 2295	2	SCHEIBE	DISC/PANE/PLATE	RONDELLE/DISQUE	DISCO/CRISTAL/PLAT	0150-01-07.11	
6	111 8713	1	DICHTRING	WASHER	BAGUE D'ETANCHEITE	ANILLO DE JUNTA	A 18 X 22 DIN 7603-CU	
7	111 8970	1	VERSCHLUSSSCHRAUBE	SCREW PLUG	BOUCHON FILETE	TAPON ROSCADO	AM18X1,5 DIN 7604	

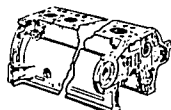


0150-01 500 3331

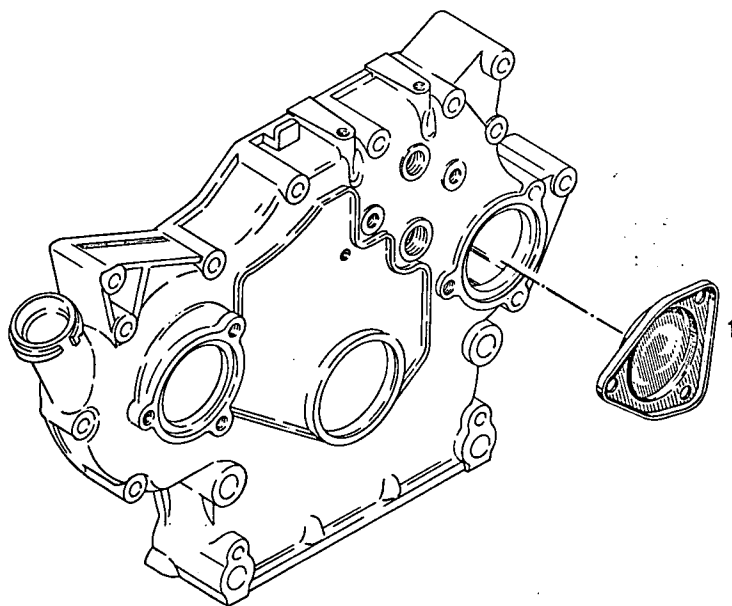
Bild Nr.	Teile-Nr.	Stück-Zahl	Deutsch	English	Français	Español	Nummer/Bemerkung	ETK
1	336 2504	1	DECKEL	COVER	COUVERCLE	TAPA	C150-01-54.05	
2	116 611C	1	RUNGGUMRING	O-SEAL	ANNEAU TORIQUE	ANILLO GOMA REDOND	Ø0 X 3 H 721	
3	110 2295	3	STIFTSCHRAUBE	STUD	GOUJON	ESPARRAGO	M 8 X 15 SN4 DIA 835- 6.8 VZKC	
4	110 7101	3	SCHEIBE	DISC/PANE/PLATE	RONDILLE/DISQUE	DISCO/CRISTAL/PLAT	A 8,4DIN 125-ST-A4C	
5	111 2824	3	SECHSKANTMUTTER	HEX.NUT	ÉCROU 6 PANS	TUERCA HEXAGONAL	M 8 DIN 934-M 2 A4C	



Deckel  
Cover  
Couvercle  
Tapa

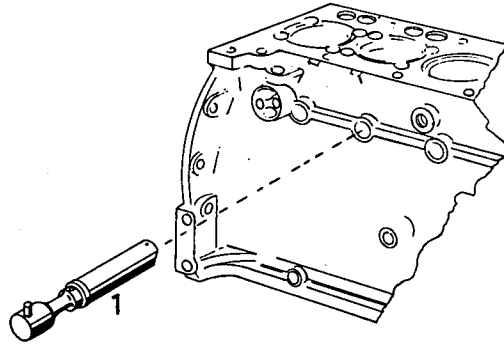
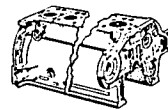


0150-01-500 3326



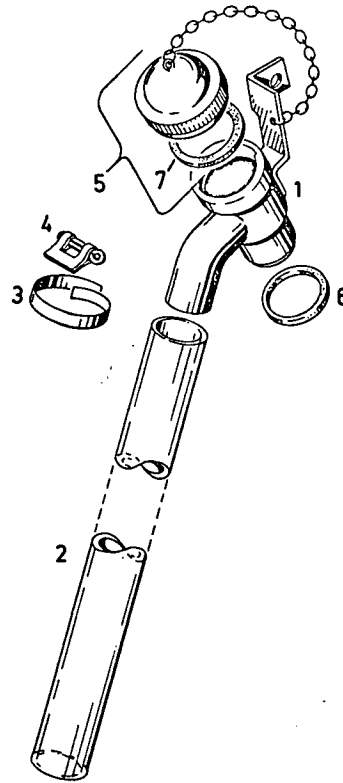
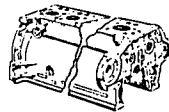
0150-01 500 3326

Bild Nr.	Teil-Nr.	Stück-Zahl	Deutsch	English	Français	Español	Nummer / Bemerkung	ETX
1	336 2504	1	DECKEL	COVER	COUVERCLE	TAPA		



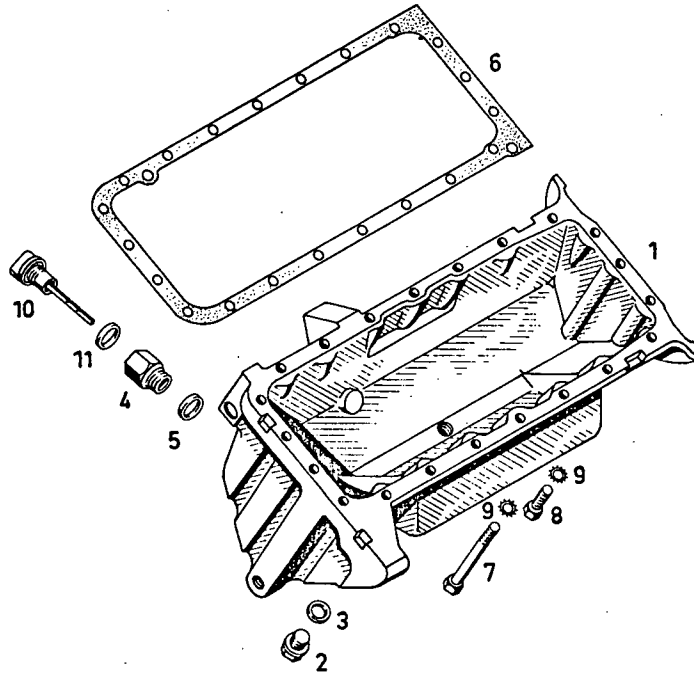
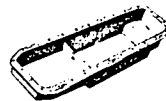
0150-01 500 6965

Bild Nr.	Teile-Nr.	Stück-Zahl	Deutsch	English	Français	Español	Nummer/Bemerkung	ETK
1	223 1302	1	SPRITZDUESE	NOZZLE	GICLÉUR/INJECTEUR	TOBERA DISPERSION		



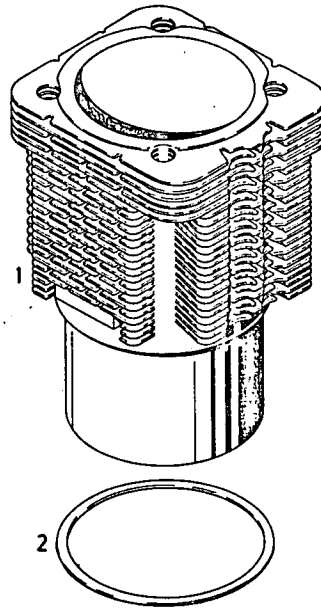
0150-01 500 6959

Bild Nr.	Teile-Nr.	Stück-Zahl	Deutsch	English	Français	Español	Nummer/Bemerkung	ETK
1	223 1097	1	ÖLEINFUELLUNG	OIL FILLER	REPLISSAGE D'HUIL	DISP.CARGA ACEITE		
2	210 2046	1	KUNSTSTOFFSCHLAUCH	PLASTIC HOSE	BOYAU PLASTIQUE	MANGUERA PLASTICO	0150-01-416.03 25X31X340 DEUTZ K65	
3	116 1334 <i>116 6347</i>	1	SCHLAUCHBAND <i>PM</i>	HOSE STRAP	RUBAN SERRAGE	CINTA ATAMANGUERA	D 5,5X 240H 735	
4	116 6346	1	SCHLAUCHBINDER	HOSE FASTENER	ATTACHE RUBAN	ATAMANGUERA	C H 735	
5	121 6288	1	DECKEL	COVER	COUVERCLE	TAPA	2 875 N 3 MIT DICHTUNG	
6	116 6054	1	RUNDGUMMING	O-SEAL	ANNEAU TORIQUE	ANILLO GOMA REDOND	35 X 5 H 721	01
7	121 6293	1	DICHTRING	WASHER	BAGUE D'ETANCHEITE	ANILLO DE JUNTA	2 875 Y	01



0150-02 500 6946

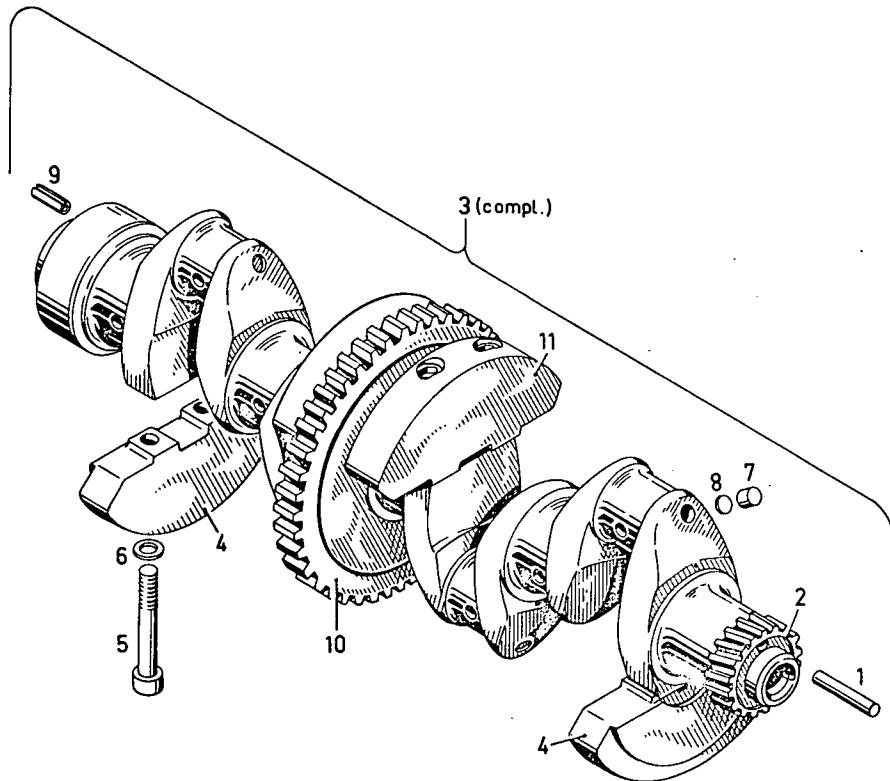
Bild Nr.	Teile-Nr.	Stück-Zahl	Deutsch	English	Français	Español	Nummer/Bemerkung	ETK
1	223 1128	1	ÖLWANNE	OIL SUMP	CUVE A HUILE	SUMIDERO ACEITE		
2	111 8989	1	VERSCHLUSSSCHRAUBE	SCREW PLUG	BOUCHON FILETE	TAPON ROSCADO	AM30X1,5 DIN.7604 VZKC	01
3	111 8783	1	DICHTRING	WASHER	BAGUE D'ETANCHEITE	ANILLO DE JUNTA	A 30 X 36 DIN 7603-ALU	01
4	213 9035	1	ANSCHLUSSSTUECK	CONNECTOR	PIECE DE RACCORDEM	PZA.LIGACION		
5	111 8791	1	DICHTRING	WASHER	BAGUE D'ETANCHEITE	ANILLO DE JUNTA	A 30 X 38 DIN 7603-CU	
6	336 2574	1	DICHTUNG	GASKET	GARNITURE/JOINT	JUNTA	0150-02-01.06	01
7	111 1213	3	SECHSKANTSCHRAUBE	HEX.BOLT	VIS 6 PANS	TORNILLO HEXAGONAL	M-8X 110 DIN 931- 8.8-A4C	
8	111 2341	18	SECHSKANTSCHRAUBE	HEX.BOLT	VIS 6 PANS	TORNILLO HEXAGONAL	M 8X 30 DIN 933- 8.8-A4C	
9	110 1492	21	ZAHNSCHEIBE	TOOTHED WASHER	RONDELLE DENTEE	ARANDELA DENTADA	A 8,2DIN 6797 VZKC	
10	223 1150	1	ÖLMESSTAB	OIL DIPSTICK	JAUGE D'HUILE	VARIL.NIVEL ACEITE		
11	116 6045	1	RUNDGUMMIRING	O-SEAL	ANNEAU TORIQUE	ANILLO GOMA REDOND	30 X 4 H 721-S11	01



0150-04 500 3353

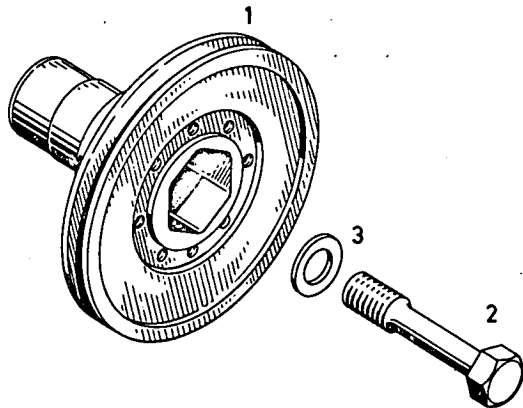
Bil Nr.	Teile-Nr.	Stück- Zahl	Deutsch	English	Français	Español	Nummer/Bemerkung	ETK
1	213 7828	1	ZYLINDER	CYLINDER/RAM	CYLINDRE	CILINDRO	NM POS. 950	01
2	213 7256	NB	AUSGLEICHRING	SHIP	ANNEAU COMPENSAT	ARO COMPENSACION		01
950	210 1175	1	ZYLINDER	CYLINDER/RAM	CYLINDRE	CILINDRO	G155-04-11.01 WAHLWEISE POS.1	





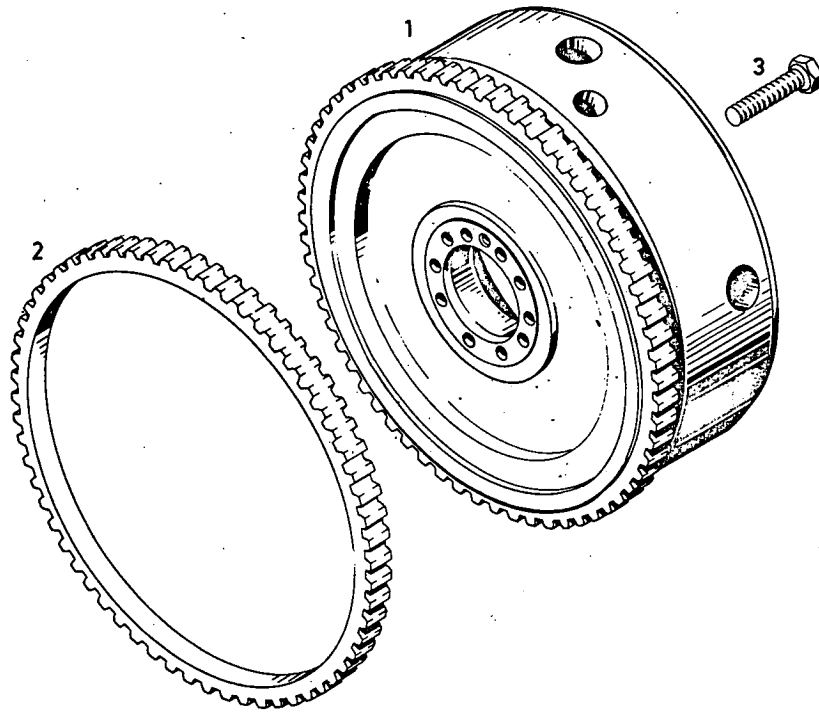
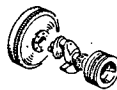
0150-05 500 4434

Bild Nr.	Teile-Nr.	Stück-Zahl	Deutsch	English	Français	Español	Nummer/Bemerkung	ETK
1	113 5166	1	ZYLINDERSTIFT	PARALLEL PIN	GOUPILLE CYLINDR.	PERNO CILINDRICO	A 4 6X 45DIN 7	
2	336 2737	1	ZAHNRAD	GEAR	ROUE DENTEE	RUEDA DENTADA		
3	213 8820	1	KURBELWELLE	CRANKSHAFT	VILEBREQUIN	CIGUEÑAL		
4	213 4898	2	GEGENGEWICHT	COUNTERWEIGHT	CONTRE-POIDS	CONTRAPESO		
5	112 4778	6	ZYLINDERSCHRAUBE	CHEESE-HEAD SCREW	VIS TETE CYLINDR.	TORN.CBZA.CILIND.	M12X 60DIN 912-10.9 A4C	
6	121 6119	6	SCHLEIFE	DISC/PANE/PLATE	RONDELLE/DISQUE	DISCO/CRISTAL/PLAT	2 308 8.29	
7	117 0580	4	STOPFEN	PLUG	BOUCHON	TAPÓN	A 8 H 2855	
8	116 7010	4	SCHLEIFE	DISC/PANE/PLATE	RONDELLE/DISQUE	DISCO/CRISTA./PLAT	A 7,5X 1 H 984	
9	111 5464	1	SPANNHUELSE	DOWEL SLEEVE	DOUILLE SERRAGE	CASQUILLO FIADOR	8 X 140DIN 1481	
10	336 2776	1	ZAHNRAD	GEAR	ROUE DENTEE	RUEDA DENTADA	0150-05-33.07	
11	213 4031	1	GEGENGEWICHT	COUNTERWEIGHT	CONTRE-POIDS	CONTRAPESO		



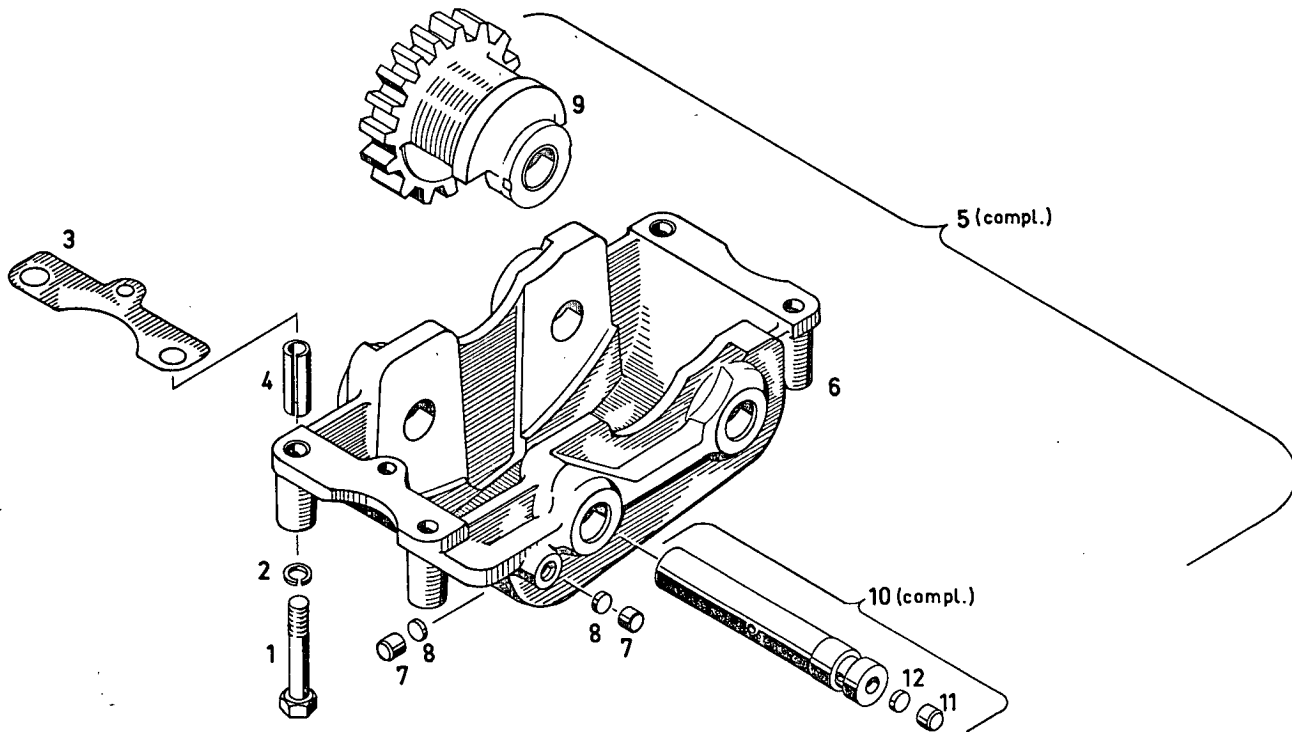
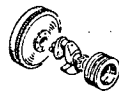
0150-05 500 4550

Bild Nr.	Teile-Nr.	Stück-Zahl	Deutsch	English	Français	Español	Nummer/Bemerkung	ETK
1	213 4336	1	KEILRIEMENSCHLEIBE	V-BELT PULLEY	POULIE COURR TRAP	POLEA ACANALADA		
2	116 6951	1	SKT. DEHNSCHRAUBE	WAISTED BOLT	VIS EXTENS 6 PANS	TORN. HEX. EXPANSION	M24X2 LINKSX110 H 803-17.0	
3	121 6128	1	SCHEIBE	DISC/PANE/PLATE	RONDELLE/DISQUE	DISCO/CRISTAL/PLAT	2 378 A 40	



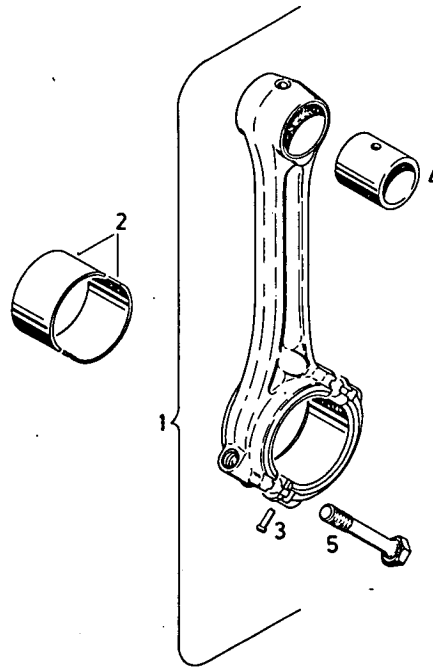
0150-05 500 4613

Bild-Nr.	Teile-Nr.	Stück-Zahl	Deutsch	English	Français	Español	Nummer/Bemerkung	ETK
1	216 2496	1	SCHWUNGRAD	FLYWHEEL	VOLANT	VOLANTE		
2	213 1081	1	ZAHNRANZ	RING GEAR	COUPOUNE DENTEE	CORONA DENTADA		
3	110 4845	10	SECHSKANTSCHRAUBE	HEX.BOLT	VIS 6 PANS	TORNILLO HEXAGONAL	M10X1 X 35 DIN 961-10.9-A4C	



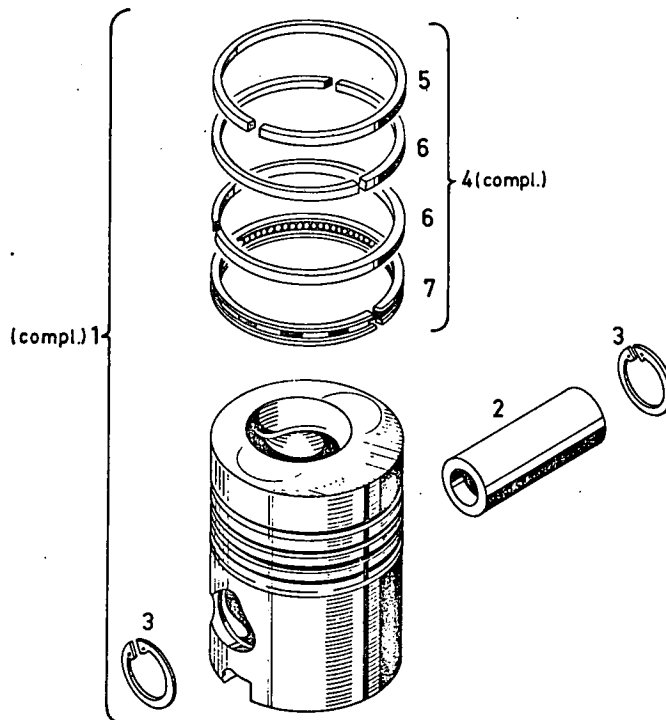
0150-05 500 4430

Bilf. Nr.	Teile-Nr.	Stück-Zahl	Deutsch	English	Français	Español	Nummer/Bemerkung	ETK
1	111 1323	4	SECHSKANTSCHRAUBE	HEX.BOLT	VIS 6 PANS	TORNILLO HEXAGONAL	M10X 65 DIN 931- 8.8	
2	110 2800	4	FEDERRING	SPRING LOCKWASHER	RONDELLE GROUVER	ARANDELA ELASTICA	A 10 DIN 128 A4C	
3	336 2764	2	ZWISCHENBLECH	SHIM	TOLE INTERCALAIRE	CHAPA INTERMEDIA	0150-05-32.07	
4	116 7269	2	SPANNBUCHSE	CLAMPING BUSH	DOUILLE DE SERRAGE	CASQUILLO FIADOR	B13X14H 2341	
5	213 6884	1	AUSGLEICHGETRIEBE	DIFF.GEAR	DIFFERENTIEL	DIFERENCIAL		
6	213 6885	1	GEHAUSE	HOUSING/CASE	CARTER/BOITIER	CAJA/BLOQUE/CUERPO		
7	116 5819	2	STOPFEN	PLUG	BOUCHON	TAPON	A 8 H 711	
8	116 7010	2	SCHEIBE	DISC/PANE/PLATE	RONDELLE/DISQUE	DISCO/CRISTAL/PLAT	A 7,5X 1 H 984	
9	336 2779	2	GEGENGEWICHT	COUNTERWEIGHT	CONTRE-POIDS	CONTRAPESO	0150-05-34.10 MIT BUCHSE	
10	336 2781	2	BOLZEN	PIN/BOLT/STUD	BOULON/AXE	BULON	0150-05-35.10	
11	117 0580	1	STOPFEN	PLUG	BOUCHON	TAPON	A 8 H 2855	
12	116 7010	1	SCHEIBE	DISC/PANE/PLATE	RONDELLE/DISQUE	DISCO/CRISTAL/PLAT	A 7,5X 1 H 984	



G150-06 500 3386

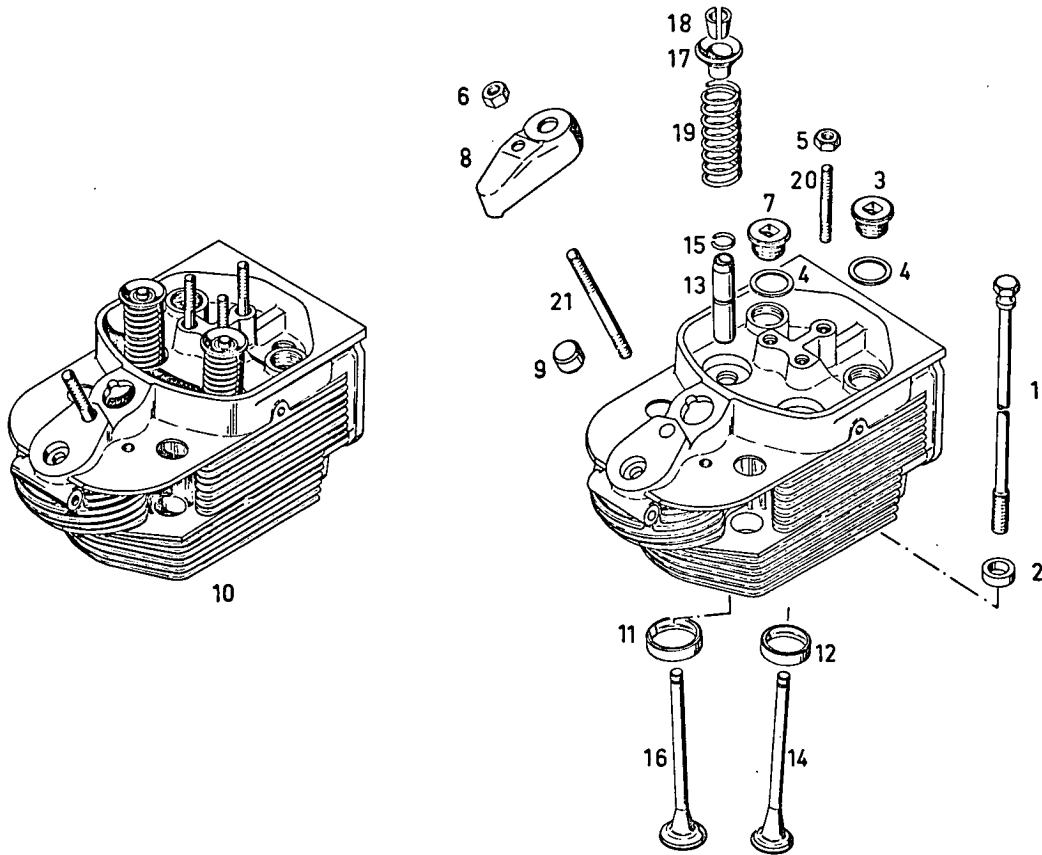
Bild Nr.	Teile-Nr.	Stück-Zahl	Deutsch	English	Français	Español	Nummer/Bemerkung	ETK
1	337 1614	1	PLEUELSTANGE	CONNECTING ROD	BIELLE	BIELA	C155-06-05.20 TEST.PLEUELSTANGE POS.956-961	
2	213 775C	1	PLEUELLAGER	BIG-END BEARING	COUSS TETE BIELLE	COJINETE BIELA	C155-06-03.64/65 NORMAL 60,00 MM RD (2,3622 IN UNTERMASST.POS.950-955	01
3	337 1587	1	STIFT	PIA	CHEVILLE/GOUPILLE	PERNO/PASADOR	C155-06-01.04	01
4	337 1612	1	BUECHSE	BUSH	BOITE	CASQUILLO	C155-06-05.05	01
5	116 6876	2	SKT.DEHNSCHRAUBE	WAISTED BOLT	VIS EXTENS 6 PANS	TORN.HEX.EXPANSION	M12X1,5X55 H8C3-10.9	
950	213 7754	NB	PLEUELLAGER	BIG-END BEARING	COUSS TETE BIELLE	COJINETE BIELA	1.UNTERMASST.59,75MM RD (2,3523 IN.)	
951	213 7758	NB	PLEUELLAGER	BIG-END BEARING	COUSS TETE BIELLE	COJINETE BIELA	2.UNTERMASST.59,50 MM RD (2,3425 IN.)	
952	213 7762	NB	PLEUELLAGER	BIG-END BEARING	COUSS TETE BIELLE	COJINETE BIELA	3.UNTERMASST.59,25MM RD (2,3327 IN.)	
953	213 7766	NB	PLEUELLAGER	BIG-END BEARING	COUSS TETE BIELLE	COJINETE BIELA	4.UNTERMASST.59,00 MM RD (2,3228 IN.)	
954	213 7770	NB	PLEUELLAGER	BIG-END BEARING	COUSS TETE BIELLE	COJINETE BIELA	5.UNTERMASST.58,75MM RD (2,2130 IN.)	
955	213 7774	NB	PLEUELLAGER	BIG-END BEARING	COUSS TETE BIELLE	COJINETE BIELA	6.UNTERMASST.58,50 MM RD (2,3031 IN.)	
956	223 0622	1	PLEUELSTANGE	CONNECTING ROD	BIELLE	BIELA	TEST GL	
957	223 0623	1	PLEUELSTANGE	CONNECTING ROD	BIELLE	BIELA	TEST LR	
958	223 0624	1	PLEUELSTANGE	CONNECTING ROD	BIELLE	BIELA	TEST RV	
959	223 0625	1	PLEUELSTANGE	CONNECTING ROD	BIELLE	BIELA	TEST NV	
960	223 0626	1	PLEUELSTANGE	CONNECTING ROD	BIELLE	BIELA	TEST RIN	
961	223 0627	1	PLEUELSTANGE	CONNECTING ROD	BIELLE	BIELA	TEST ABS	



0150-07 500 3387

Bld Nr.	Teile-Nr.	Stück-Zahl	Deutsch	English	Français	Español	Nummer/Bemerkung	ETK
1	213 6952	1	KOLBEN	PISTON/PLUNGER	PISTON	EMBOLO/PISTON	NORMAL 100,00MM RD(3,9370IN.) UEBERMASSTUFE POS.950 U.955	01
2	337 1660	1	KOLBENBOLZEN	PISTON PIN	AXE DE PISTON	PERNO DE EMBLO	0155-07-10.22	
3	110 7821	2	SICHERUNGSRING	CIRCLIP	CIRCLIP	CIRCLIP	35X1,5 DIN 472	
4	213 3809	SZ	KOLBENRING	PISTON RING	SEGMENT PISTON	ARO EMBOLO/PISTON	NORMAL 100,00MM RD(3,9370IN.) UEBERMASSTUFE POS.951 U.956	01
5	116 2302	1	TRAPEZRING	TRAPEZOIDAL RING	SEGMENT TRAPEZ.	ANIL.SECC.TRAPEC.	D 100 X 91,4X3 H 2962 K-CR NORMAL 100,00MM RD(3,9370IN.) UEBERMASSTUFE POS.952 U.957	
6	116 1084	2	MINUTENRING	TAPERED RING	SEGM BISEAUTE	ARO BISELADO	100 X 91,4X 2,5H 2959 FE NORMAL 100,00MM RD(3,9370IN.) UEBERMASSTUFE POS.953 U.958	
7	116 1089	1	ÖLSCHLITZRING	OIL CONTROL RING	SEG RACL HLE A LUM	AN.RANUR.RASPAACTE	SF 100 X 90,9X 5 H 2984 CR NORMAL 100,00MM RD(3,9370IN.) UEBERMASSTUFE POS.954 U.959	
950	213 6958	1	KOLBEN	PISTON/PLUNGER	PISTON	EMBOLO/PISTON	1.UEBERMASSTUFE 100,50 MM RD (3,9567 IN.)	
951	223 0292	SZ	KOLBENRING	PISTON RING	SEGMENT PISTON	ARO EMBOLO/PISTON	1.UEBERMASSTUFE 100,50 MM RD (3,9567IN.)	
952	116 2469	1	TRAPEZRING	TRAPEZOIDAL RING	SEGMENT TRAPEZ.	ANIL.SECC.TRAPEC.	D 100,5X 91,9X3 H 2962 K-CR 1.UEBERMASSTUFE 100,50 MM RD (3,9567 IN.)	
953	116 2104	2	MINUTENRING	TAPERED RING	SEGM BISEAUTE	ARO BISELADO	100,5X 91,9X 2,5H 2959 FE 1.UEBERMASSTUFE 100,50 MM RD (3,9567IN.)	
954	116 2103	1	ÖLSCHLITZRING	OIL CONTROL RING	SEG RACL HLE A LUM	AN.RANUR.RASPAACTE	SF 100,5X 91,4X 5 H 2984 CR 1.UEBERMASSTUFE 100,50 MM RD (3,9567 IN.)	
955	223 1469	1	KOLBEN	PISTON/PLUNGER	PISTON	EMBOLO/PISTON	2.UEBERMASST. 101,00MM RD (3,9764 IN.)	
956	223 1470	SZ	KOLBENRING	PISTON RING	SEGMENT PISTON	ARO EMBOLO/PISTON	2.UEBERMASST. 101,00MM RD (3,9764 IN.)	

Bild Nr.	Teil-Nr.	Stück- Zahl	Deutsch	English	Français	Español	Nummer/Bemerkung	ETK
957	117 2312	1	TRAPEZRING	TRAPEZOIDAL RING	SEGMENT TRAPEZ.	ANIL.SEGC.TRAPEC.	D 101 X 92,4X3 H 2962 K-CR 2.UEBERMASST. 101,00MM RD (3,9764 IN.)	
958	117 2311	2	MINUTENRING	TAPERED RING	SEGM BISEAUITE	ARJ BISELADO	101 X 92,4X 2,5H 2959-FE 2.UEBERMASST. 101,00MM RD (3,9764 IN.)	
959	117 2313	1	DELSCHLITZRING	OTL CONTROL RING	SEG RACL HLE A LUM	AN.RANUR.RASPAACTE	SF 101 X 91,9X 5 H 2984 CR 2.UEBERMASST.101,00MM RD (3,9764 IN.)	



0150-08 500 4402

Bkt. Nr.	Teil-Nr.	Stück-Zahl	Deutsch	Englisch	Français	Español	Nummer/Bemerkung	ETK
1	210 1681	4	DEHNSCHRAUBE	WAISTED BOLT	VIS EXTENSIBLE	TORN. EXPANSION	0155-08-51.17	01
2	337 1666	4	UNTEPLEGSCHLEIBE	WASHER	RONDELLE	ARANDELA CALCE	0155-08-03.28	
3	213 6596	1	VERSCHLUSSSCHRAUBE	SCREW PLUG	BOUCHON FILETE	TAPÓN ROSCADO	AUSLASS	
4	111 8760	2	DICHTRING	WASHER	BAGUE D'ETANCHEITE	ANILLO DE JUNTA	A 26 X 71 DIN 7603-CU	
5	111 2824	3	SECHSKANTMUTTER	HEX. NUT	ECROU 6 PANS	TUERCA HEXAGONAL	M 8 DIN 934-M 8 A4C	
6	110 2659	1	SECHSKANTMUTTER	HEX. NUT	ECROU 6 PANS	TUERCA HEXAGONAL	M10 DIN 934-M 8 A4C	
7	213 6596	1	VERSCHLUSSSCHRAUBE	SCREW PLUG	BOUCHON FILETE	TAPÓN ROSCADO	EINLASS	
8	213 7591	1	BUEGEL	YOKE/RETAINER	ETRIER	ESTRIBO		
9	213 7580	1	SCHLEIBE	DISC/PANE/PLATE	RONDELLE/DISQUE	DISCO/CRISTAL/PLAT		
10	223 1154	1	ZYLINDERKOPF	CYLINDER HEAD	CULASSE	CULATA CILINDRO	MONTAGETFIL	01
11	213 7302	1	VENTIL SITZRING	SEAT INSERT RING	BAGUE-SIEGE SOUP.	ANILLO ASIENT. VALV	FUER EINL. NORMAL 45,66MM PD (1,7976 IN.) UEB. M. POS. 952-954	
12	213 7306	1	VENTIL SITZRING	SEAT INSERT RING	BAGUE-SIEGE SOUP.	ANILLO ASIENT. VALV	FUER AUSL. NORMAL 40,16MM PD (1,5811 IN.) UEB. M. POS. 955-957	
13	337 1761	2	VENTIL FUEHRUNG	VALVE GUIDE	GUIDE DE SOUPE	GUIA DE VALVULA	0155-08-50.04 NORMAL 15,00MM PD (0,5905 IN.) UEB. M. POS. 950,951	
14	213 7300	1	AUSLASSVENTIL	EXHAUST VALVE	SOUPE D'ECHAPP.	VALV. ESCAPE		01
15	121 5590	2	SPRENGRING	SNAP RING	AGRAFE CIRCULAIRE	ANILLO RETENCION	951 K 4	
16	213 7301	1	EINLASSVENTIL	INLET VALVE	SOUP D'ADMISSION	VALV. ADMIS.		01
17	337 1748	2	FRUERTELLE	SPRING CAP	CHIVETTE DE RESSORT	PLATO RESORTE	0150-08-45-23	01
18	116 8817	4	VENTILKEGEL	VALVE CONE	CONE DE SOUPE	CONO DE VALVULA	9H 7020	01
19	236 9305	2	DRUCKFEDER	COMPRESSION SPRING	RESSORT DE COMPR	RESORTE PRESION	0154-08-42.28	01
20	110 2046	3	STIFTSCHRAUBE	STUD	GOUJON	ESPARRAGO	M 8 X 55 S4 DIN 935- 8.9	
21	111 0254	1	STIFTSCHRAUBE	STUD	GOUJON	ESPARRAGO	M10 X 45 S4 DIN 935- 6.9	



Bild Nr.	Teile-Nr.	Stück-Zahl	Deutsch	English	Français	Español	Nummer/Bemerkung	ETK
950	210 1679	2	VENTILFUEHRUNG	VALVE GUIDE	GUIDE DE SOJPAPE	GUTA DE VALVULA	0155-08-50.08 1.UEBERMASSTUFE 15,25MM RD (0,6004 IN.)	
951	210 1680	2	VENTILFUEHRUNG	VALVE GUIDE	GUIDE DE SOJPAPE	GUTA DE VALVULA	0155-08-50.09 2.UEBERMASSTUFE 15,50MM RD (0,6102 IN.)	
952	213 7303	1	VENTILSITZRING	SEAT INSERT RING	BAGUE-SIEGE SOUP.	ANILLO ASIEN.T.VALV	FUER EINL.1.UEBERMASST. 45,76MM RD (1,8016 IN.)	
953	213 7304	1	VENTILSITZRING	SEAT INSERT RING	BAGUE-SIEGE SOUP.	ANILLO ASIEN.T.VALV	FUER EINL.2.UEBERMASST. 45,96MM RD (1,8055 IN.)	
954	213 7305	1	VENTILSITZRING	SEAT INSERT RING	BAGUE-SIEGE SOUP.	ANILLO ASIEN.T.VALV	FUER EINL.3.UEBERMASST. 45,96MM RD (1,8094 IN.)	
955	213 7307	1	VENTILSITZRING	SEAT INSERT RING	BAGUE-SIEGE SOUP.	ANILLO ASIEN.T.VALV	FUER AUSL.1.UEBERMASST. 40,26MM RD (1,5850 IN.)	
956	213 7308	1	VENTILSITZRING	SEAT INSERT RING	BAGUE-SIEGE SOUP.	ANILLO ASIEN.T.VALV	FUER AUSL.2.UEBERMASST. 40,26MM RD (1,5890 IN.)	
957	213 7309	1	VENTILSITZRING	SEAT INSERT RING	BAGUE-SIEGE SOUP.	ANILLO ASIEN.T.VALV	FUER AUSL.3.UEBERMASST. 40,46MM RD (1,5929 IN.)	

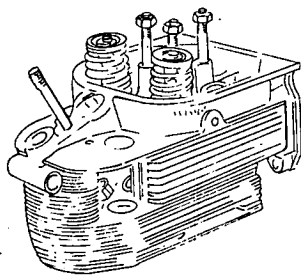
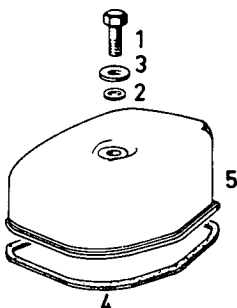


Zylinderkopfhaube  
 Rocker chamber cover  
 Culasse  
 Caperuza de culata

Stück/Zyl.-Einheit  
 Pieces/cyl. unit  
 Qté/cylindre  
 Cantid./unid. cilind.

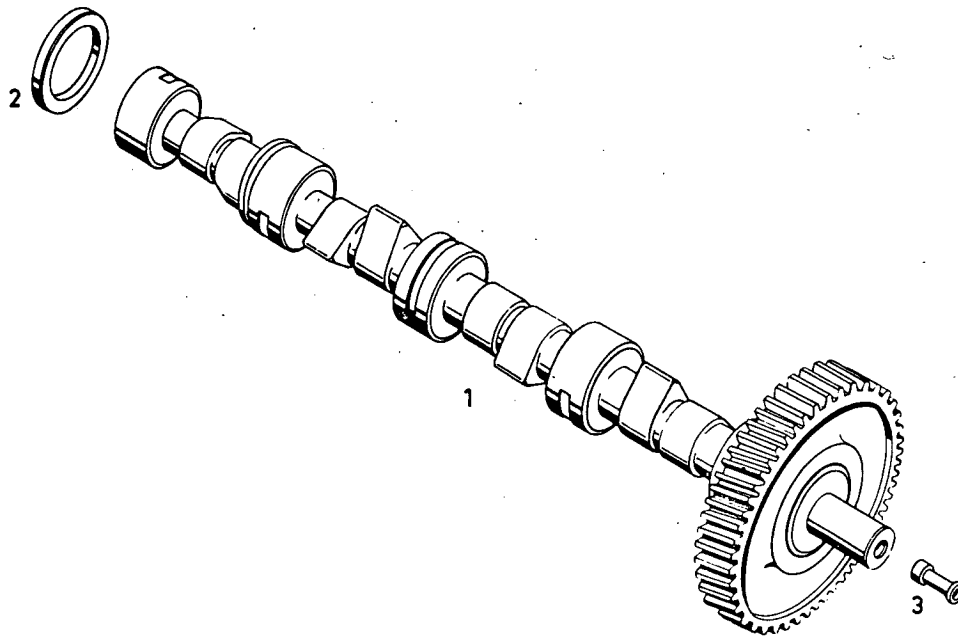
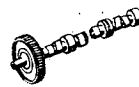


0150-08-500 6586



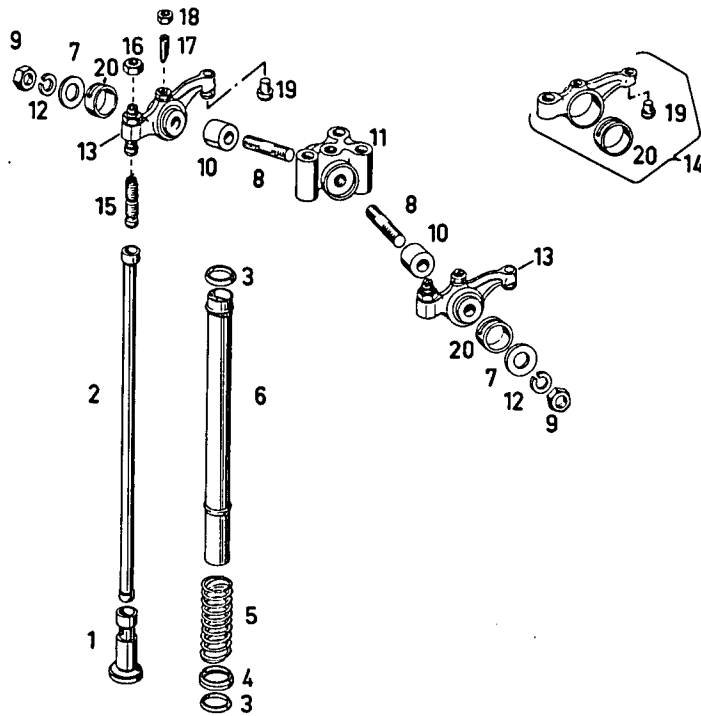
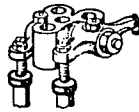
0150-08 500 6586

Bild Nr.	Teile-Nr.	Stück-Zahl	Deutsch	English	Français	Español	Nummer/Bemerkung	ETK
1	111 1132	1	SECHSKANTSCHRAUBE	HEX.BOLT	VIS 6 PANS	TORNILLO HEXAGONAL	M 8 X 30 DIN 931- A, B-A4C	
2	121 6377	1	DICHTRING	WASHER	BAGUE D'ETANCHEITE	ANILLO DE JUNTA	2 914 A 8	01
3	110 7101	1	SCHEIBE	DISC/PANE/PLATE	RONDELLS/DISQUE	DISCO/CRISTAL/PLAT	A 8,4 DIN 125-ST-A4C	
4	337 1692	1	DICHTUNG	GASKET	GARNITURE/JOINT	JUNTA	0155-08-22.05	01
5	213 5910	1	ZYLINDERKOPFHAUBE	COVER	CHAPEAU DE CULASSE	CAPERUZA CULATA		0



0150-10 500 4682

Bild Nr.	Teile-Nr.	Stück-Zahl	Deutsch	English	Français	Español	Nummer/Bemerkung	ETK
1	210 1223	1	NOCKENWELLE	CAMSHAFT	ARBRE A CAMES	ARBOL DE LEVAS	0150-10-02.160	
2	336 7789	1	SCHETBE	DISC/PANE/PLATE	RONDELLE/DISQUE	DISCO/CRISTAL/PLAT	0153-10-01.16-	
3	121 6884	1	BUECHSE	BUSH	BOITE	CASQUILLO	4 217 A	



0150-11 500 5867

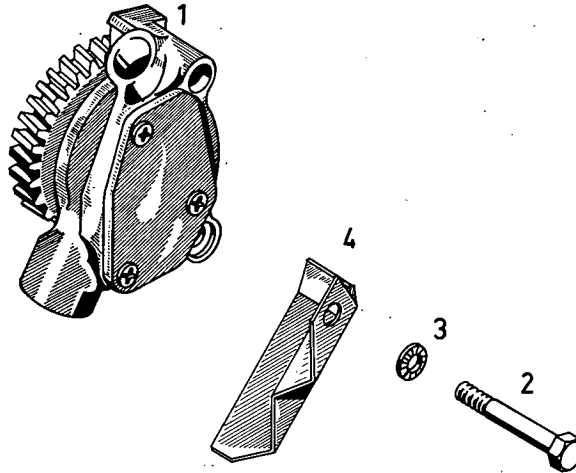
Bild Nr.	Teile-Nr.	Stück-Zahl	Deutsch	English	Français	Español	Nummer/Bemerkung	ETK
1	337 1885	2	VENTILSTOESSEL	VALVE TAPPET	POUSSOIR	TAQUE DE VALVULA	0155-11-13.01	
2	213 3985	2	STOSSSTANGE	PUSHRÖD	BARRE PARE-CHOCS	VARILLA EMPUJE		
3	337 1891	4	DICHRING	WASHER	BAGUE D'ETANCHEITE	ANILLO DE JUNTA	0155-11-10.31	01
4	337 1887	2	KAPPE	CAP	CAPUCHON/CALOTTE	SOMBRER./CAPUCHON	0155-11-13.05	
5	337 1876	2	SCHRAUBENFEDER	HELICAL SPRING	RESSORT A BOJDIN	RESORTE HELICOIDAL	0155-11-10.19	
6	337 1898	2	SCHUTZROHR	COVER TUBE	TUBE PROTECTEUR	TUBO PROTECTOR	0155-11-13.12	
7	121 6080	2	SCHEIBE	DISC/PANE/PLATF	RONDELLE/DISQUE	DISCO/CRISTAL/PLAT	2 306 A 6	
8	111 3476	2	STIFTSCHRAUBE	STUD	GOIJON	ESPARRAGO	M10 X 35 DIN 939- 8.8-A4C	
9	110 2659	2	SECHSKANTMUTTER	HEX.NUT	ECROU 6 PANS	TUERCA HEXAGONAL	M10 DIN 934-M 8 A4C	
10	337 1866	2	BUCHSE	BUSH	DOUILLE	CASQUILLO	0155-11-09.09	
11	337 1867	1	KIPPEBELBOCK	ROCKER BRACKET	SUPP DE CULBUTEJR	CABALLETE BALANCI	0155-11-09.11	
12	110 2900	2	FEDERRING	SPRING LOCKWASHER	RONDELLE GROUER	ARANDELA ELASTICA	A 10 DIN 129 A4C	
13	223 0849	2	KIPPEBEL	ROCKER ARM	CULBUTEUR	BALANCI	VOLLST.F.EIN-Ü.AUSLASS MIT BILD-NR.15 U.16	
14	223 0852	2	KIPPEBEL	ROCKER ARM	CULBUTEUR	BALANCI		
15	336 5861	2	EINSTELLSCHRAUBE	ADJUSTING SCREW	VIS DE REGLAGE	TORN.GRAVACION	0152-11-04.08	01
16	111 3146	2	SECHSKANTMUTTER	HEX.NUT	ECROU 6 PANS	TUERCA HEXAGONAL	M10X1 DIN 936-M55	
17	223 0850	2	DELDUESE	OTL NOZZLE	GICLEUR D'huile	TOBERA ACEITE		
18	111 2813	2	SECHSKANTMUTTER	HEX.NUT	ECROU 6 PANS	TUERCA HEXAGONAL	M 6 DIN 934-M 8 A4C	
19	213 9600	2	DRUCKPILZ	THPUSP PAD	CHAMP DE POJSSFE	SETA PRESION		01
20	223 0851	2	BUCHSE	BUSH	DOUILLE	CASQUILLO		



Schmierölpumpe  
Lube oil pump  
Pompe d'huile de graissage  
Bomba de aceite lubricante

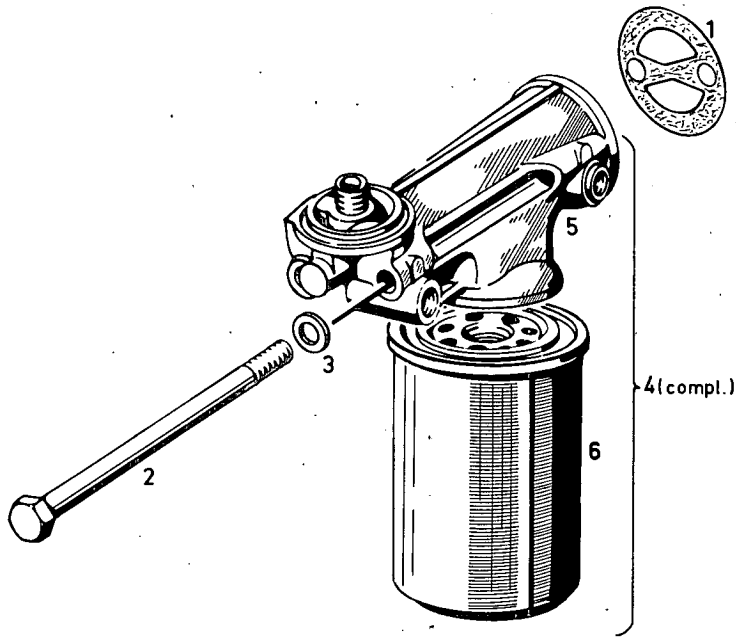


0150-14-500 4431



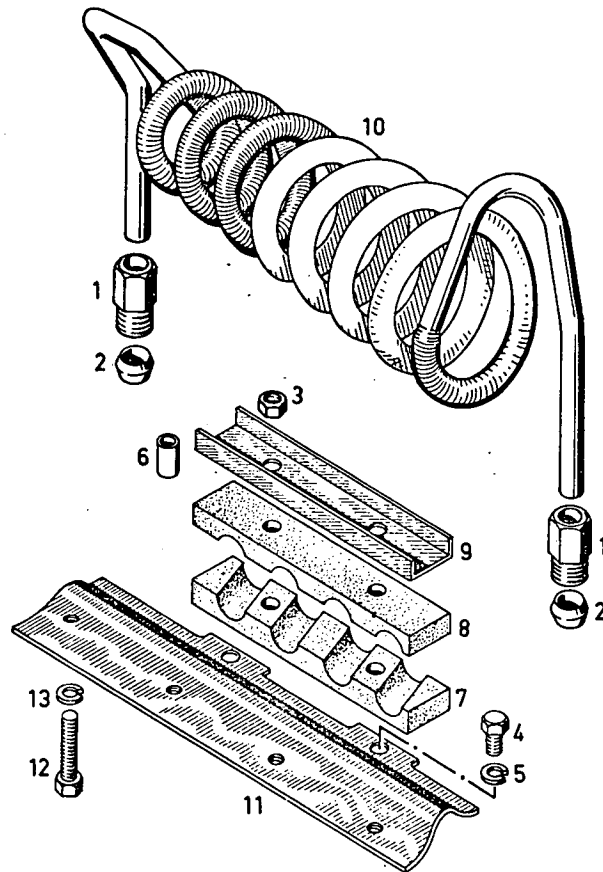
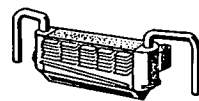
0150-14 500 4431

Bild-Nr.	Teile-Nr.	Stück-Zahl	Deutsch	English	Français	Español	Nummer/Bemerkung	ETK
1	213 0440	1	SCHMIERÖLPUMPE	LUBE OIL PUMP	POMPE HUILE GRAISS	BOMBA ACEITE LUBR.		
2	111 1158	2	SECHSKANTSCHRAUBE	HEX.BOLT	VIS 6 PANS	TORNILLO HEXAGONAL M 8 X 60 DIN 931- 8.8-A4		
3	116 9689	2	SICHERUNGSSCHEIBE	LOCKING WASHER	RONDELLE SECURITE	ARANDELA SEGURIDAD 8 H 2203		
4	213 0375	1	ABSCHIRMBLECH	SHIELD	TOLE-ECRAN	CHAPA PROTECTORA		



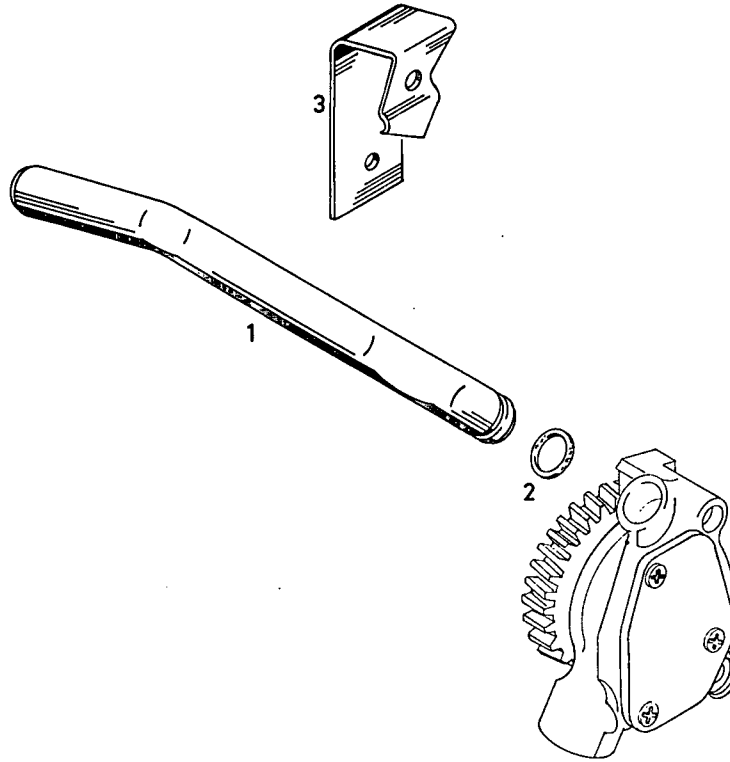
0150-15 500 4435

Bkl. Nr.	Teile-Nr.	Stück-Zahl	Deutsch	English	Français	Español	Nummer/Bemerkung	ETK
1	336 2983	1	DICHTUNG	GASKET	GARNITURE/JOINT	JUNTA	0150-15-43.01	01
2	111 1385	2	SECHSKANTSCHRAUBE	HEX.BOLT	VIS 6 PANS	TORNILLO HEXAGONAL	M10X 160 DIN 931- 8.8-A4C	
3	110 7105	2	SCHLEIBE	DISC/PANE/PLATE	RONDELLE/DISQUE	DISCO/CRISTA./PLAT	A10,5DIN. 125-ST-A4C	
4	210 1238	1	SCHMIERÖLFILTER	LUBE OIL FILTER	FILTRE HUILE GRAIS	FILTRO ACEITE LUBR	0150-15-86.20	
5	213 5335	1	FILTERTRÄGER	SUPPORT	SUPPORT DE FILTRE	PORTA-FILTRO		
6	116 0024	1	FILTERPATRONE	CARTRIDGE	CARTOUCHE FILTRANT	CARTUCHO FILTRO	A 1 H 4123	01



0150-15 500 4513

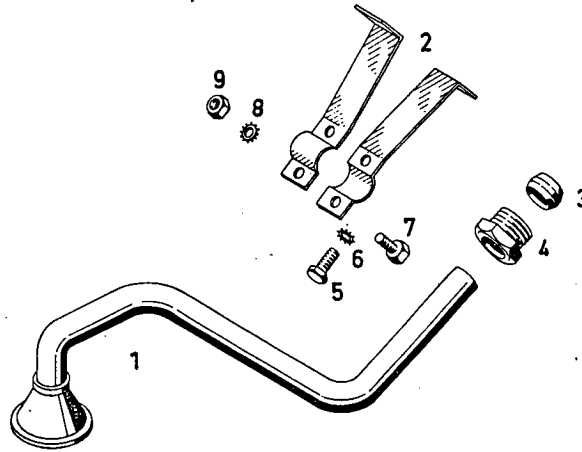
Bild Nr.	Teile-Nr.	Stück-Zahl	Deutsch	English	Français	Español	Nummer/Bemerkung	ETK
1	336 1269	2	UEBERWURFSCHRAUBE	CAP SCREW/NUT	VIS CHAPEAJ	TORNILLO EMPALME	0150-16-60.02	
2	121 6511	2	DOPPELKFILRING	DOUBLE RING	RAGUE CALAGE DOUBLE	ANILLO CUNA DOBLE	3 105 W 18	01
3	111 2813	4	SECHSKANTMUTTER	HEX.NUT	ECROU 6 PANS	TUERCA HEXAGONAL	M 6 DIN 934-M 8 A4C	
4	111 2305	2	SECHSKANTSCHRAUBE	HEX.BOLT	VIS 6 PANS	TORNILLO HEXAGONAL	M 8X 15 DIN 933- 8.8-A4C	
5	110 2799	2	FEDERRING	SPRING LOCKWASHER	RONDELLE GRANDER	ARANDELA ELASTICA	A 8 DIN 128 A4C	
6	347 6285	4	ROHR	PIPE/TUBE	TUBE/TUYAU	TUBO	0150-15-76.07	
7	347 6286	2	GUMMIPROFIL	RUBBER SECTION	PROFIL CAOUTCHOUC	PERFIL CAUCHO	0150-15-76.08	
8	347 6287	2	GUMMIPROFIL	RUBBER SECTION	PROFIL CAOUTCHOUC	PERFIL CAUCHO	0150-15-76.09	
9	347 6288	2	LEISTE	STRIP	LISTEAU/MOULURE	LISTON	0150-15-76.11	
10	347 7881	1	RIPPENSPIRALE	FINNED SPIRAL	SERPENTIN AILETTES	SERPENTIN ALETAS	0150-15-68.03	
11	347 7882	1	KONSOLE	BRACKET/CONSOLE	CONSOLE	CONSOLA	0150-15-68.01	
12	111 2394	4	SECHSKANTSCHRAUBE	HEX.BOLT	VIS 6 PANS	TORNILLO HEXAGONAL	M 6X 50 DIN 933- 8.8	
13	110 2797	4	FEDERRING	SPRING LOCKWASHER	RONDELLE GRANDER	ARANDELA ELASTICA	A 6 DIN 128 A4C	



0150-16 . 500 3420

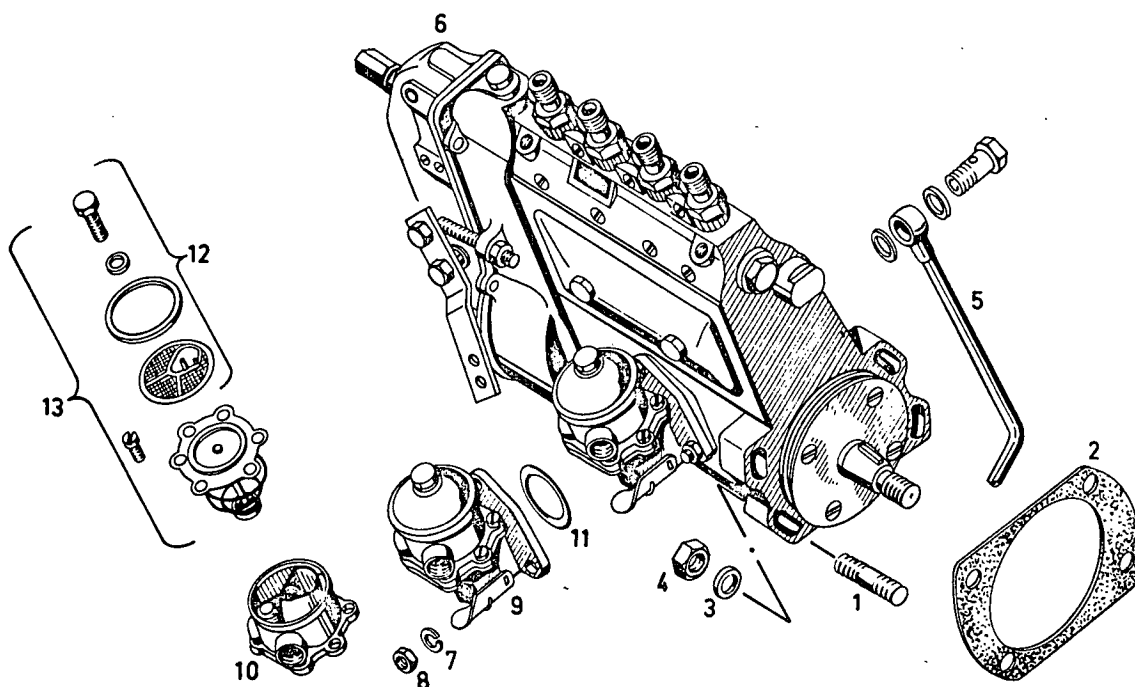
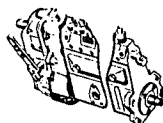
Bild Nr.	Teile-Nr.	Stück-Zahl	Deutsch	English	Français	Español	Nummer/Bemerkung	ETK
1	213 6359	1	ROHR	PIPE/TUBE	TUBE/TUYAU	TUBO		
2	116 6002	1	RUNDGUMMIRING	O-SEAL	ANNEAU TORIQUE	ANILLO GOMA REDOND	14 X 3 H 721-S11	
3	346 9596	1	BUEGELFEDER	YOKK SPRING	ETRIER-RESSORT	RESORTE ESTRIBO	0150-16-51.08	





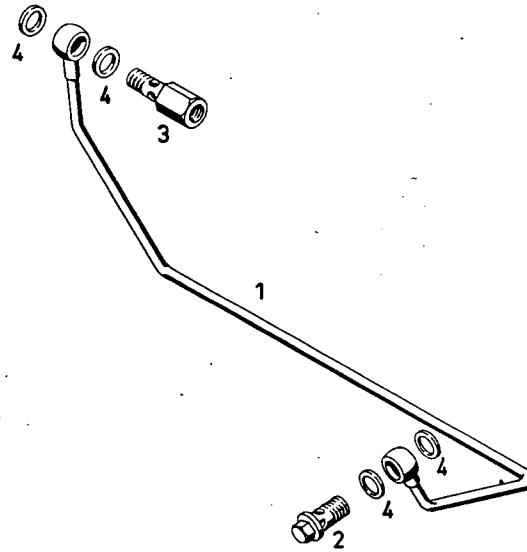
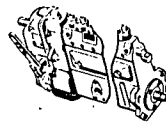
0150-16 500 6947

Bild Nr.	Teile-Nr.	Stück-Zahl	Deutsch	English	Français	Español	Nummer/Bemerkung	ETK
1	223 1141	1	SAUGLEITUNG	SUCTION LINE	CONDUITE ASPIRAT	TUBERIA ASPIRACION		
2	213 7317	2	ROHRSCHELLE	PIPE CLIP	COLLIER PR TUBES	ABRAZADERA DE TUBO		
3	121 6512	1	DOPPELKEILRING	DUPLEX RING	BAGUE CALAGE DBLE	ANILLO CUNA DOBLE	3 106 W 20	01
4	121 6500	1	UEBERWURFSCHRAUBE	CAP SCREW/NUT	VIS CHAPEAU	TORNILLO EMPALME	3 104 W 20	
5	111 2299	2	SECHSKANTSCHRAUBE	HEX.BOLT	VIS 6 PANS	TORNILLO HEXAGONAL	M 8X 12 DIN 933- 8.8-A4C	
6	110 1492	2	ZAHNSCHEIBE	TOOTHED WASHER	RONDELLE DENTEE	ARANDELA DENTADA	A 8.2DIN 6797 VZKC	
7	111 2240	2	SECHSKANTSCHRAUBE	HEX.BOLT	VIS 6 PANS	TORNILLO HEXAGONAL	M 6X 12 DIN 933- 8.8-A4C	
8	111 7863	2	ZAHNSCHEIBE	TOOTHED WASHER	RONDELLE DENTEE	ARANDELA DENTADA	A 6.4DIN 6797 VZKC	
9	111 2813	2	SECHSKANTMUTTER	HEX.NUT	ECROU 6 PANS	TUERCA HEXAGONAL	M 6 DIN 934-M 8 A4C	



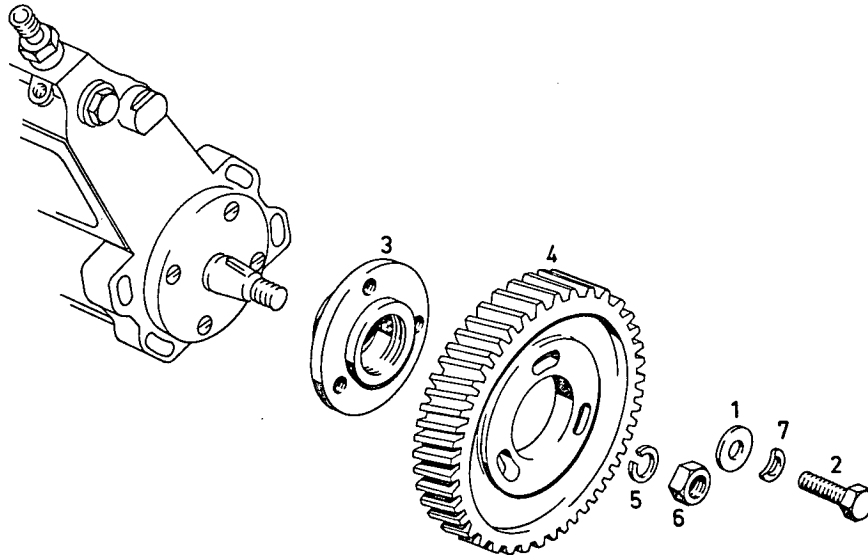
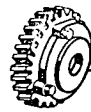
0150-17 500 1672

Bild Nr.	Teile-Nr.	Stück-Zahl	Deutsch	English	Français	Español	Nummer/Bemerkung	ETK
1	110 2301	4	STIFTSCHRAUBE	STUD	GOIJON	ESPARRAGO	M10 X 30 DIN 939- 6.8-A4C	
2	213 6717	1	DICHTUNG	GASKET	GARNITURE/JOINT	JUNTA		01
3	110 7105	4	SCHFIBE	DISC./PANE/PLATE	RONDELLF/DISQUE	DISCO/CRISTAL/PLAT	A10,50IN 125-ST-A4C	
4	110 2659	4	SECHSKANTMUTTER	HEX.NUT	ECROU 6 PANS	TUERCA HEXAGONAL	M10 DIN 934-M 8 A4C	
5	336 3161	1	UEBERSTROMLEITUNG	OVERFLOW LINE	CONDUITE DECHARGE	TUBERIA REFOSANTO.	0150-17-12.10	
6	291 2701	1	EINSPRITZPUMPE	INJECTION PUMP	POMPE D'INJECTION	BOMBA INYECCION	GRUNDAUSFUEHRUNG: 2231157 K 0150-17 (60PS)	
7	110 2797	3	FEDERRING	SPRING LOCKWASHER	RONDELLE GRUWER	ARANDELA ELASTICA	A 6 714 128 A4C	
8	111 2813	3	SECHSKANTMUTTER	HEX.NUT	ECROU 6 PANS	TUERCA HEXAGONAL	M 6 DIN 934-M 8 A4C	
9	213 4511	1	KRAFTSTOFFPUMPE	FUEL PUMP	POMPE A COMBUST	BOMBA COMBUSTIBLE		
10	210 2660	1	PUMPENBERTEIL	PUMP TOP	PARTIE SUP POMPE	PRTE.SUPR.BOMBA	0150-17-20.02	
11	116 2625	1	RUNDGUMMIRING	O-RING	ANNEAU TROUSSE	ANILLO GOMA REDOND	35 X 2,5 H 2927-SG8	
12	126 0049	1	REPARATURSATZ	REPAIR KIT	LOT DE REPARATION	LOTE REPARACIONES		01
13	213 0225	1	REPARATURSATZ	REPAIR KIT	LOT DE REPARATION	LOTE REPARACIONES		01



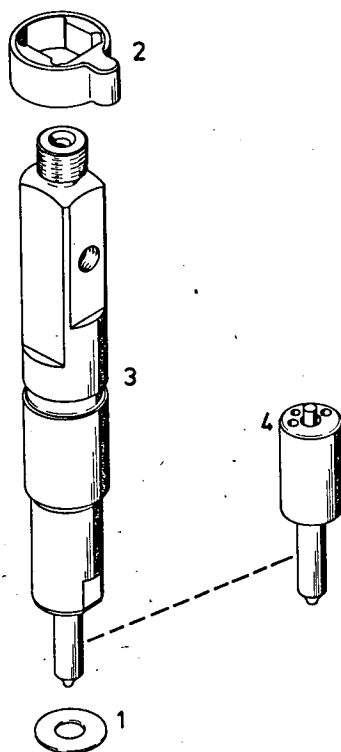
0150-17 500 6955

Bild-Nr.	Teile-Nr.	Stück-Zahl	Deutsch	English	Français	Español	Nummer/Bemerkung	ETK
1	<del>213 6475</del>	1	SCHMIERLEITUNG	LUBE LINE	CONDUITE GRAISSAGE	TUBER.LUBRICAC.	223 1641	
2	223 1136	1	HOHLSCHRAUBE	BANJO BOLT	VIS BANJO	TORNILLO RACOR		
3	<del>213 5485</del>	1	HOHLSCHRAUBE	BANJO BOLT	VIS BANJO	TORNILLO RACOR	111 9235	
4	111 8659	4	DICHTRING	WASHER	BAGUE D'ETANCHEITE	ANILLO DE JUNTA	A 10 X 13,5DIN 7603-CU	



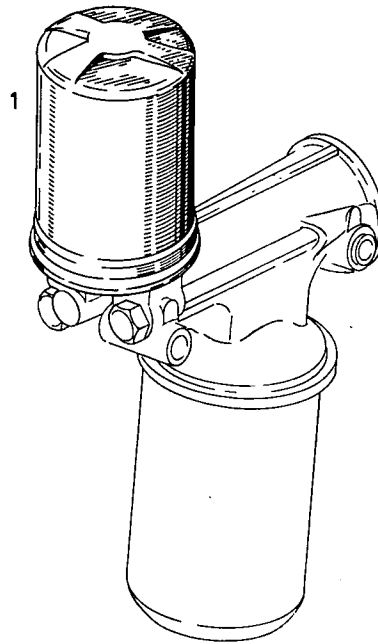
0150-18 500 5869

Bild Nr.	Teile-Nr.	Stück-Zahl	Deutsch	English	Français	Español	Nummer/Bemerkung	ETK
1	121 1206	3	SCHEIBE	DISC/PANE/PLATE	RONDELLE/DISQUE	DISCO/CRISTAL/PLAT	2 308 A 51	
2	112 8196	3	SECHSKANTSCHRAUBE	HEX.BOLT	VIS 6 PANS	TORNILLO HEXAGONAL	M 8X1 X 25 DIN 961- 8.8-A4C	
3	213 9294	1	NABE	MUR	MOYFU	CUBO		
4	213 9287	1	ZAHNRAD	GEAR	ROUE DENTEE	RUEDA DENTADA		
5	110 2801	1	FEDERRING	SPRING LOCKWASHER	RONDELLE GROUER	ARANDELA ELASTICA	A 12 DIN 128 A4C	
6	111 2861	1	SECHSKANTMUTTER	HEX.NUT	ECROU 6 PANS	TUERCA HEXAGONAL	M12 DIN 934-M10	
7	110 7281	3	FEDERRING	SPRING LOCKWASHER	RONDELLE GROUER	ARANDELA ELASTICA	B 8 DIN 137	



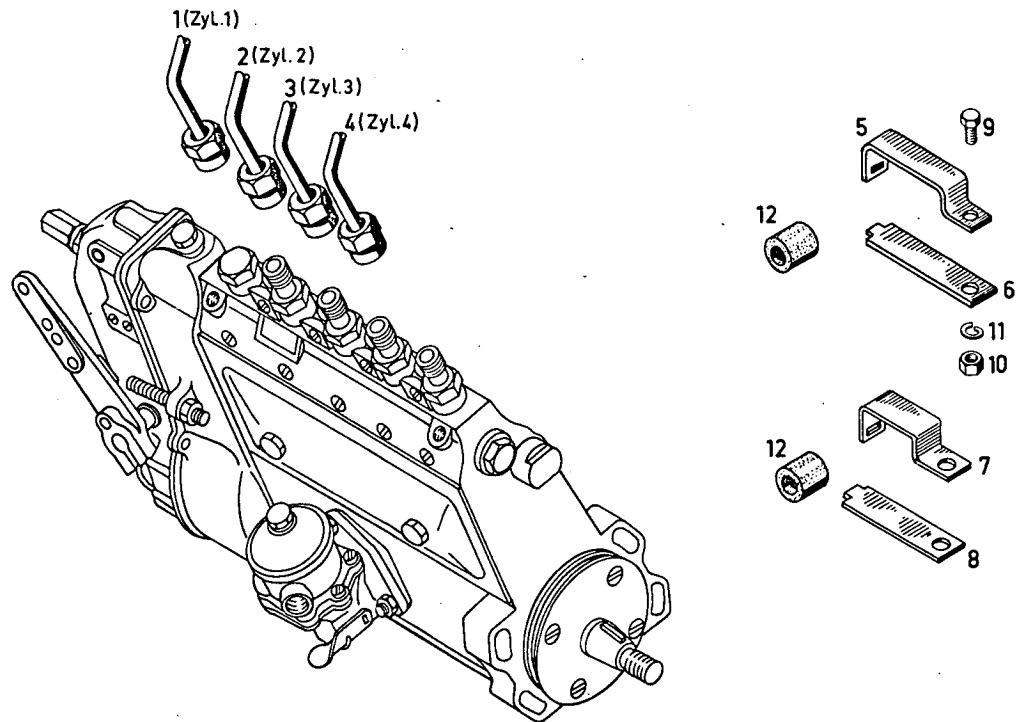
0150-19 500 3849

Bild Nr.	Teile-Nr.	Stück-Zahl	Deutsch	English	Français	Español	Nummer/Bemerkung	ETK
1	337 2164	1	DICHTRING	WASHER	BAGUE D'ÉTANCHEÏTE	ANILLO DE JUNTA	0155-19-08.06	01
2	213 7588	1	BUCHSE	RUSH	DOUILLE	CASQUILLO		
3	213 7912	1	EINSPRITZVENTIL	INJECTOR	SOUPAPE D'INJECT	INJECTOR		
4	210 1221	1	DUESE	NOZZLE	INJECTEUR/GICLÉUR	TOBERA	0155-19-10.03	01



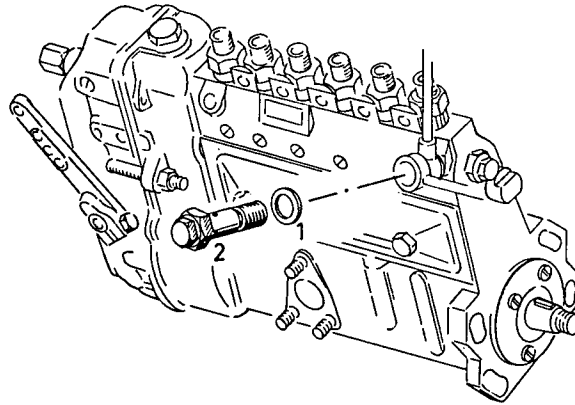
0150-20 500 3462

Bilf. Nr.	Teile-Nr.	Stück-Zahl	Deutsch	English	Français	Español	Nummer/Bemerkung	ETK
1	116 0243	1	KRAFTSTOFFFILTER	FUEL FILTER	FILTRE A COMBUST	FILTRO COMBUSTIBLE	Q 1 H 4117	01



0150-21 500 4480

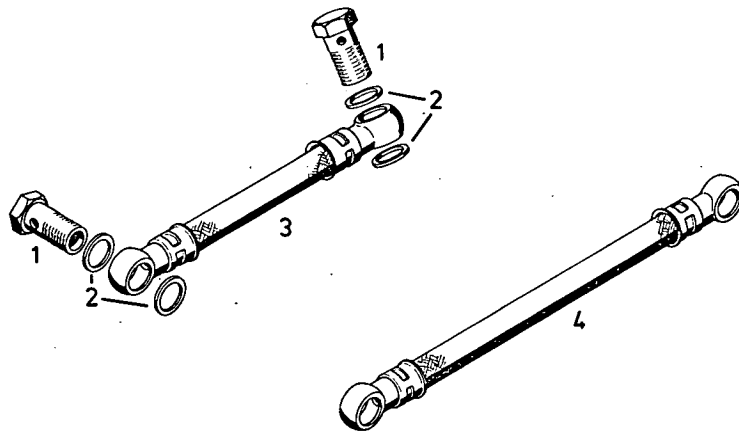
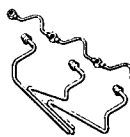
Bild Nr.	Teile-Nr.	Stück-Zahl	Deutsch	English	Français	Español	Nummer/Bemerkung	ETK
1	213 7514	1	EINSPRITZLEITUNG	INJECTION LINE	CONDUITE D'INJECT	TUBERIA INYEC.	Z.ZYL.1	
2	213 7515	1	EINSPRITZLEITUNG	INJECTION LINE	CONDUITE D'INJECT	TUBERIA INYEC.	Z.ZYL.2	
3	213 7516	1	EINSPRITZLEITUNG	INJECTION LINE	CONDUITE D'INJECT	TUBERIA INYEC.	Z.ZYL.3	
4	213 7517	1	EINSPRITZLEITUNG	INJECTION LINE	CONDUITE D'INJECT	TUBERIA INYEC.	Z.ZYL.4	
5	117 0287	1	ROHRSCHELLE	PIPE CLIP	COLLIER PR TUBES	ABRAZADERA DE TUBO	B 3X 64 3220	
6	117 0291	1	SCHLUSSPLATTE	END PLATE	PLAQUE EXTREME	PLACA FINAL	C 3X 64 3220	
7	116 1469	2	ROHRSCHELLE	PIPE CLIP	COLLIER PR TUBES	ABRAZADERA DE TUBO	B 2X 64 3220	
8	117 0642	2	SCHLUSSPLATTE	END PLATE	PLAQUE EXTREME	PLACA FINAL	C 2X 64 3220	
9	111 2240	3	SECHSKANTSCHRAUBE	HEX.BOLT	VIS 6 PANS	TORNILLO HEXAGONAL	M 6X 12 DIN 933- 8.8-A4C	
10	111 2813	3	SECHSKANTMUTTER	HEX.NUT	ECROU 6 PANS	TUERCA HEXAGONAL	M 6 DIN 934-M 8 A4C	
11	110 2797	3	FEDERRING	SPRING LOCKWASHER	RONDELLE GROUPE	ARANDELA ELASTICA	A 6 DIN 128 A4C	
12	337 2269	5	GUMMIMUFFE	RUBBER SLEEVE	MANCHON CAOUTCHOU	MANGUITO CAUCHO	0155-21-72	



0150-21 500 3471

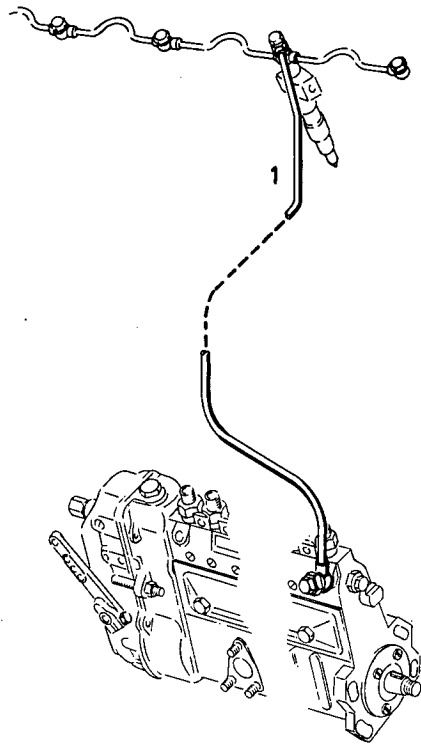
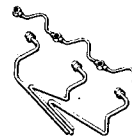
Bild Nr.	Teile-Nr.	Stück-Zahl	Deutsch	English	Français	Español	Nummer / Bemerkung	ETK
1	111 8693	3	DICHTRING	WASHER	BAGUE D'ETANCHEITE	ANILLO DE JUNTA	A 14 X 20 DIN 7603-CU	
2	213 1371	1	UEBERSTROEMVENTIL	OVERFLOW VALVE	SOUPAPE DECHARGE	VALV. REBOSAMIENTO		
950	111 8659	1	DICHTRING	WASHER	BAGUE D'ETANCHEITE	ANILLO DE JUNTA	A 10 X 13,50 IN 7603-CU	
951	213 1372	1	VENTILEINSATZ	VALVE INSERT	ELEMENT SOUPAPE	ELEMENTO VALVULA		





0150-21 500 4676

Bld Nr.	Teile-Nr.	Stück-Zahl	Deutsch	English	Français	Español	Nummer/Bemerkung	ETK
1	111 9246	4	HOHLSCHRAUBE	BANJO BOLT	VIS BANJO	TORNILLO BANJO	A 8 DIN 7623 VZKC	
2	111 9688	8	DICHTRING	WASHER	RAGUE D'ETANCHEITE	ANILLO DE JUNTA	A 14 X 18, DIN 7603-CU	
3	124 3184	1	SCHLAUCHLEITUNG	HOSE	CONDUITE FLEXIBLE	MANGUERA		01
4	126 6160	1	SCHLAUCHLEITUNG	HOSE	CONDUITE FLEXIBLE	MANGUERA	8734-80-03.160	01



0150-21 500 4680

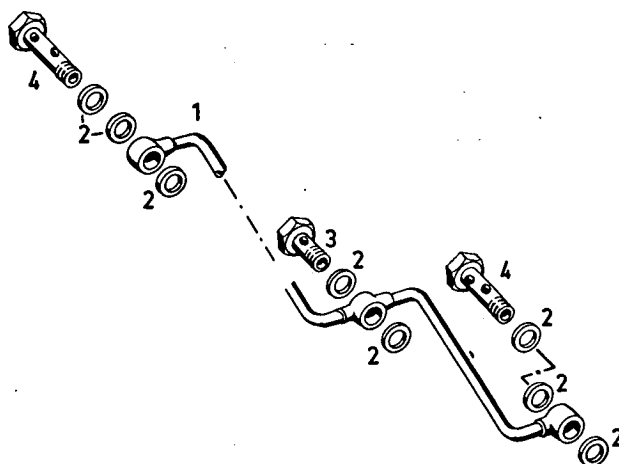
Bild Nr	Teil-Nr.	Stück-Zahl	Deutsch	English	Français	Español	Nummer/Bemerkung	ETK
1	213 7519	1	UEBERSTROMLEITUNG	OVERFLOW LINE	CONDUITE DECHARGE	TUBERIA REBOSAMTO.		



Leckölleitung  
 Backleakage pipe  
 Conduit de récupération des égouttures  
 Tuberia de combustible sobrante

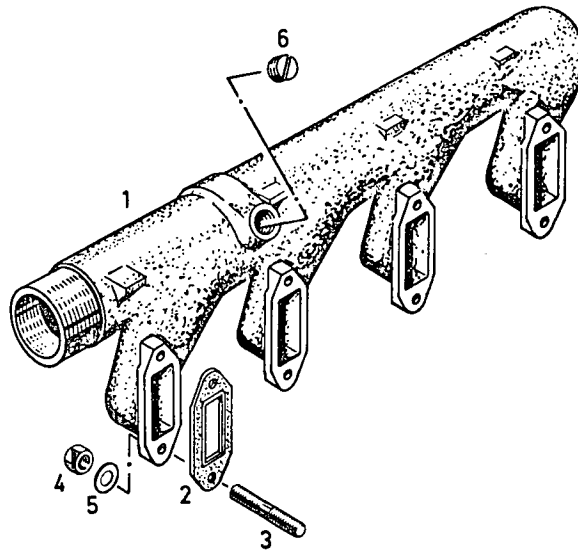


0150-21-500 4679



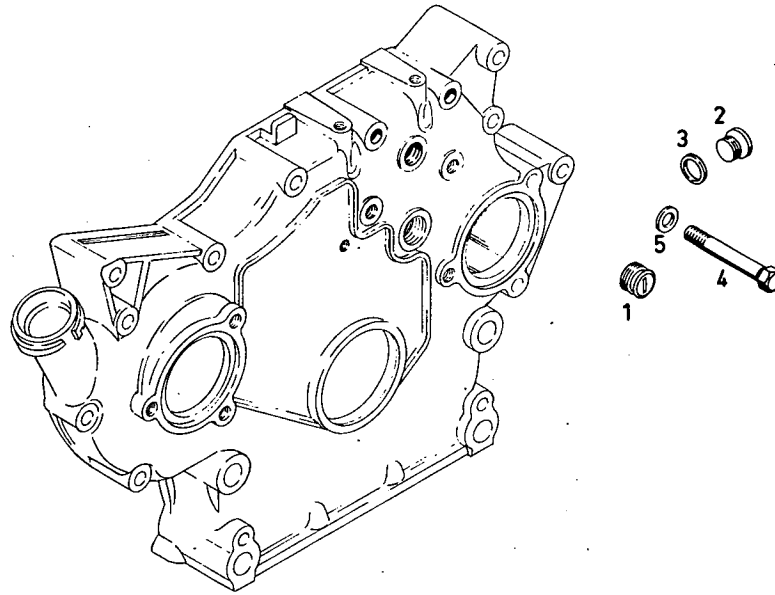
0150-21 500 4679

Bild Nr.	Teile-Nr.	Stück-Zahl	Deutsch	English	Français	Español	Nummer/Bemerkung	ETK
1	213 7526	1	LECKÖLLEITUNG	BACKLEAKAGE LINE	COND. HUILE DE FUIT	TUBER. COMBUST. SOBRR		
2	111 8647	10	DICHRING	WASHER	BAGUE D'ÉTANCHEITE	ANILLO DE JUNTA	A 8 X 11,50IN 7603-CU	01
3	111 9231	2	HOHLSCHRAUBE	BANJO BOLT	VIS BANJO	TORNILLO RACOR	A 2-30IN 7623 VZKC	
4	121 6492	2	HOHLSCHRAUBE	BANJO BOLT	VIS BANJO	TORNILLO RACOR	3 103 F 5	



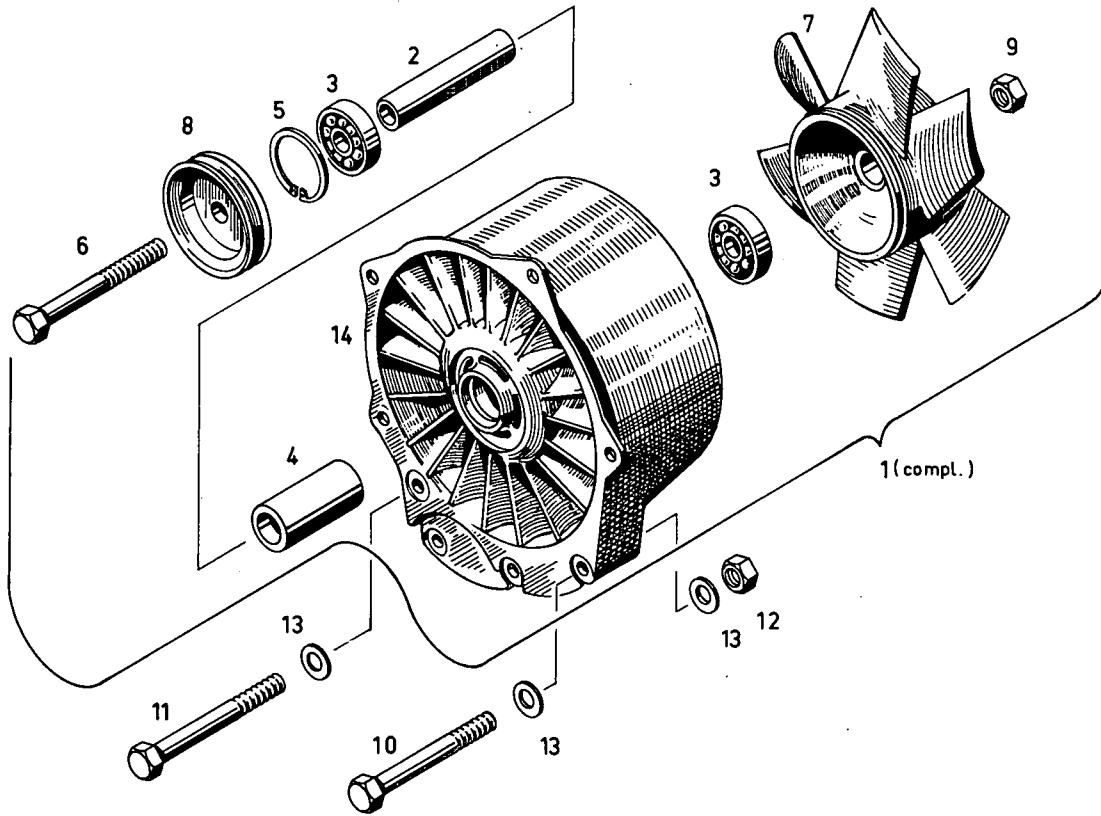
0150-22 500 4645

Bild Nr.	Teile-Nr.	Stück-Zahl	Deutsch	English	Français	Español	Nummer/Bemerkung	ETK
1	210 2429	1	LUFTZUFUEHRUNG	AIR FEED	AMENEE D'AIR	ALIMENTAC AIRE	0150-22-424.02	
2	337 1689	4	DICHTUNG	GASKET	GARNITURE/JOINT	JUNTA	0155-08-20.99	01
3	112 6895	8	STIFTSCHRAUBE	STUD	GOUJON	ESPARRAGO	M 8 X 35 SN4 DIN 935- 8.8 A4C	
4	111 2824	8	SECHSKANTMUTTER	HEX.NUT	ECROU 6 PANS	TUERCA HEXAGONAL	M 8 DIN 934-M 8 A4C	
5	110 7101	8	SCHEIBE	DISC/PANE/PLATE	RONDELLE/DISQUE	DISCO/CRISTAL/PLAT	A 8,4DIN 125-ST-A4C	
6	116 5789	1	SCHLITZSTOPFEN	SLOTTED PLUG	BOUCHON FENDU	TAPON RANURADO	M20X1,5 H 710	



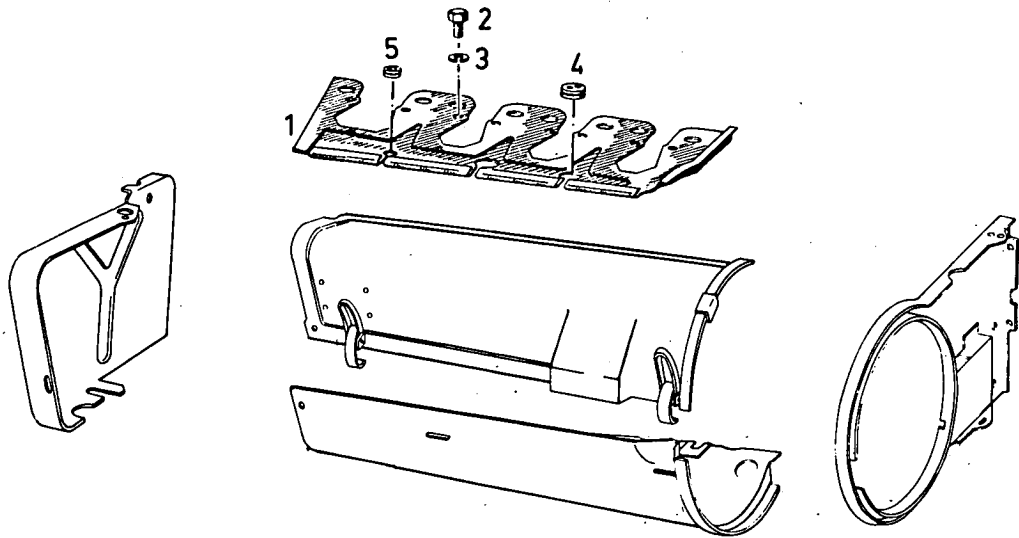
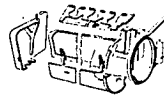
0150-33 500 3549

Bil Nr.	Teile-Nr.	Stück- Zahl	Deutsch	English	Français	Español	Nummer/Bemerkung	ETK
1	116 5788	1	SCHLITZSTOPFEN	SLOTTED PLUG	BOUCHON FENDU	TAPON RANURADO	M18X1,5 H. 710	
2	111 0422	1	VERSCHLUSSSCHRAUBE	SCREW PLUG	BOUCHON FILETE	TAPON ROSCADO	M12X1,5 DIN 908	
3	111 0673	1	DICHTRING	WASHER	BAGUE D'ETANCHEITE	ANILLO DE JUNTA	A 12 X 15,50IN 7603-CU	
4	111 1179	2	SECHSKANTSCHRAUBE	HEX. BOLT	VIS 6 PANS	TORNILLO HEXAGONAL	M 8 X 70 DIN 931- 8.8-A4C	
5	110 7101	2	SCHWEIBE	DISC/PANE/PLATE	RONDELLE/DISQUE	DISCO/CRISTAL/PLAT	A 8,40IN 125-ST-A4C	



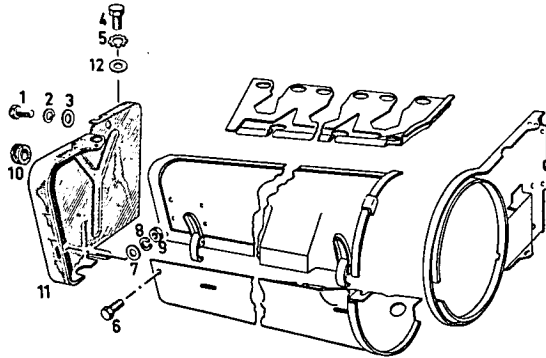
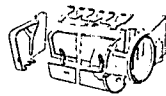
0150-39 500 4526

Bilf. Nr.	Teile-Nr.	Stück-Zahl	Deutsch	English	Français	Español	Nummer/Bemerkung	ETK
1	213 9852	1	KUEHLGEBLÄSE	COOLING BLOWER	SOUFFLANTE REFRIG	VENTILADOR REFRIG		
2	336 7658	1	HOHLWELLE	QUILL SHAFT	ARBRE CREUX	EJE HUECO	0150-39-05.03	
3	110 9041	2	RILLENKUGELLAGER	BALL BEARING	ROUL RAINURE BILLE	COJ.BOLAS FIJO	6204 Z C3DIN 625	01
4	213 3632	1	BUCHSE	BUSH	DOUILLE	CASQUILLO		
5	110 7824	1	SICHRINGSRING	CIRCLIP	CIRCLIP	CIRCLIP	47X1,75DIN 472	01
6	111 1599	1	SECHSKANTSCHRAUBE	HEX.BOLT	VIS 6 PANS	TORNILLO HEXAGONAL	M12X 140 DIN 931-M 8.8-A4C	01
7	213 5902	1	LAUFRAD	BOTTOM ROLLER	ROUE A AUBES/ROTOR	ROTOR/RODILL.RODAD		
8	213 3636	1	KEILRIEMENSCHNUR	V-BELT PULLEY	POULIE COURR TRAP	POLEA ACANALADA		
9	111 2858	1	SECHSKANTMUTTER	HEX.NUT	ECROU 6 PANS	TUERCA HEXAGONAL	M12 DIN 934-M 8 A4C	
10	111 1210	3	SECHSKANTSCHRAUBE	HEX.BOLT	VIS 6 PANS	TORNILLO HEXAGONAL	M 8X 105 DIN 931- 8.8-A4C	
11	112 6979	1	SECHSKANTSCHRAUBE	HEX.BOLT	VIS 6 PANS	TORNILLO HEXAGONAL	M 8X 95 DIN 931- 8.8-A4C	
12	111 2824	1	SECHSKANTMUTTER	HEX.NUT	ECROU 6 PANS	TUERCA HEXAGONAL	M 8 DIN 934-M 8 A4C	
13	110 7101	5	SCHEIBE	DISC/PANE/PLATE	RONDELLE/DISQUE	DISCO/CRISTAL/PLAT	A 8,4DIN 125-ST-A4C	
14	213 9851	1	GEBLÄSE	BLOWER	SOUFFLANTE	SOPLANTE/VENTILAD.		



0150-40 500 4500

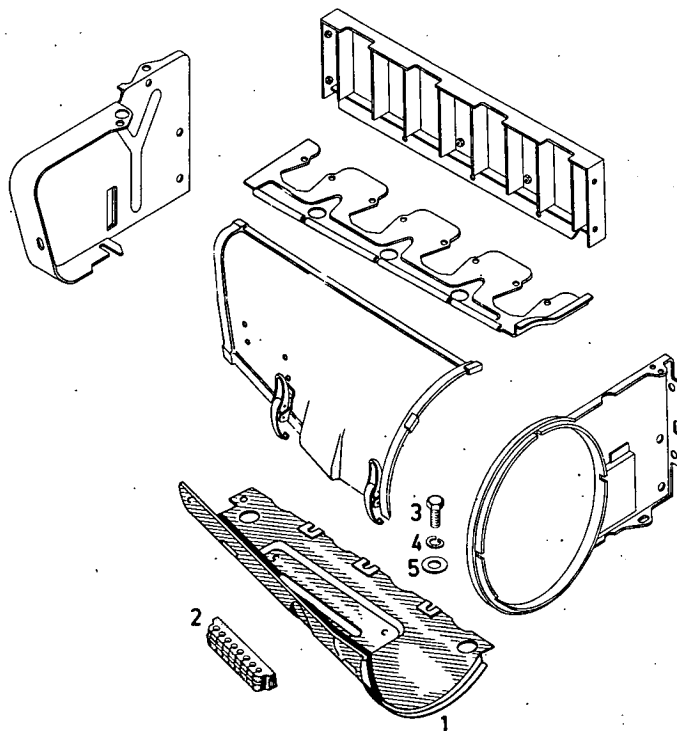
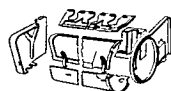
Teil-Nr.	Stück-Zahl	Deutsch	English	Français	Español	Nummer/Bemerkung	ETK
1	213 7361	1 FUEHRUNGSLEISTE	GUIDE RAIL	BARRE CONDUCTR	LISTÓN GUIA		
2	111 2251	8 SECHSKANTSCHRAUBE	HEX.BOLT	VIS 6 PANS	TORNILLO HEXAGONAL	M 6X 15 DIN 933- 8.8-A4C	
3	110 2797	8 FEDERRING	SPRING LOCKWASHER	RONDELLE GRIFER	ARANDERA ELASTICA	A 6 DIN 128-A4C	
4	336 1809	1 GUMMITUFLE	RUBBER GROMMET	GAINE CAOUTCHOUC	FUNDA CAUCHO	0166-21-03.05	
5	116 0592	3 GUMMITUELLE	RUBBER GROMMET	GAINE CAOUTCHOUC	FUNDA CAUCHO	F 6,5X21 X 1,5 H 2928	



0150-40 500 3578

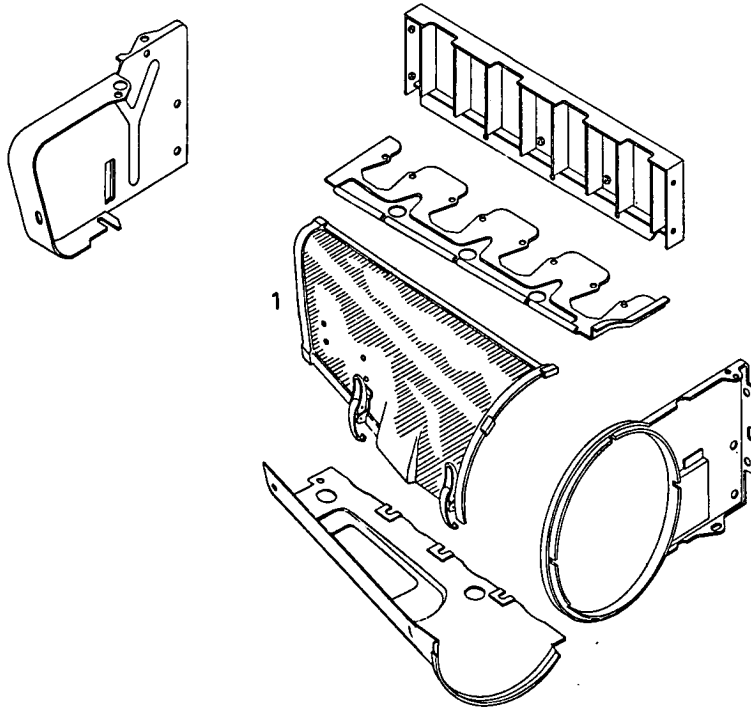
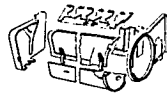
Bild Nr.	Teile-Nr.	Stück-Zahl	Deutsch	English	Français	Español	Nummer/Bemerkung	ETK
1	111 2240	1	SECHSKANTSCHRAUBE	HEX.BOLT	VIS 6 PANS	TORNILLO HEXAGONAL	M 6X 12 DIN 933- 8.8-A4C	
2	110 2797	1	FEDERRING	SPRING LOCKWASHER	RONDELLE GROUVER	ARANDELA ELASTICA	A 6 DIN 128 A4C	
3	121 5850	1	SCHEIBE	DISC/PANE/PLATE	RONDELLE/DISQUE	DISCO/CRISTAL/PLAT	1 144 D	
4	111 2299	1	SECHSKANTSCHRAUBE	HEX.BOLT	VIS 6 PANS	TORNILLO HEXAGONAL	M 8X 12 DIN 933- 8.8-A4C	
5	110 7283	1	FEDERSCHETBF	SPRING WASHER	RONDELLE ELASTIQUE	ARANDELA ELASTICA	B 8 DIN 137 VZKC	
6	111 2240	1	SECHSKANTSCHRAUBE	HEX.BOLT	VIS 6 PANS	TORNILLO HEXAGONAL	M 6X 12 DIN 933- 8.8-A4C	
7	110 7095	1	SCHEIBE	DISC/PANE/PLATE	RONDELLE/DISQUE	DISCO/CRISTAL/PLAT	A 6,4DIN 125-ST-A4C	
8	110 2797	1	FEDERRING	SPRING LOCKWASHER	RONDELLE GROUVER	ARANDELA ELASTICA	A 6 DIN 128 A4C	
9	111 2813	1	SECHSKANTMUTTER	HEX.NUT	ECROU 6 PANS	TUERCA HEXAGONAL	M 6 DIN 934-M 8 A4C	
10	116 7425	1	GUMMITUELLE	RUBBER GROMMET	GAINE CAOUTCHOUC	FUNDA CAUCHO	D13,5X17 X 1,5 H 2928	
11	210 1805	1	BLECH	PLATE	TOLE	CHAPA	0150-40-103.17	
12	110 7101	1	SCHEIBE	DISC/PANE/PLATE	RONDELLE/DISQUE	DISCO/CRISTAL/PLAT	A 8,4DIN 125-ST-A4C	





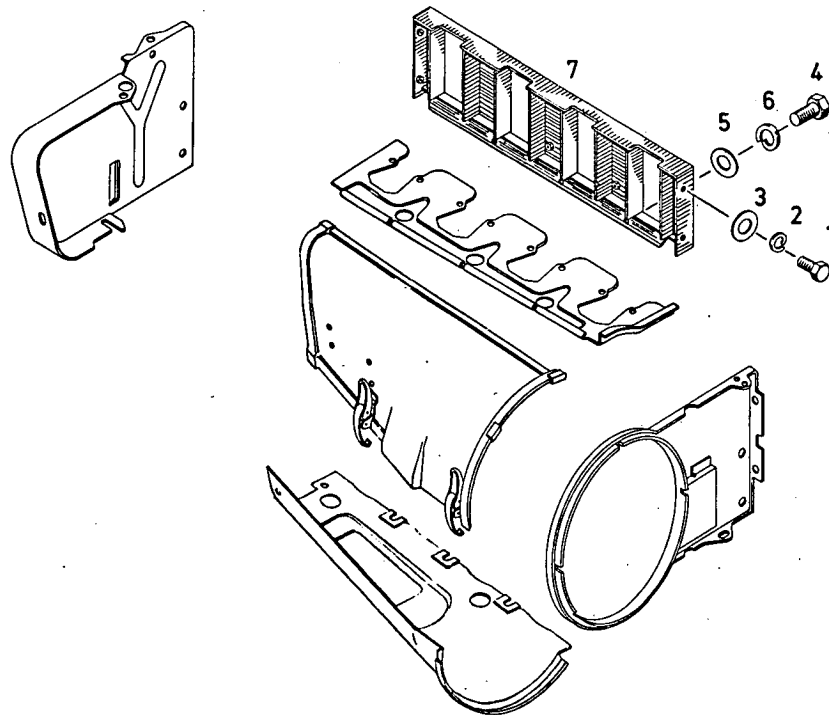
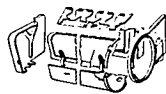
0150-40 500 4523

Bild Nr.	Teile-Nr.	Stück-Zahl	Deutsch	English	Français	Español	Nummer/Bemerkung	ETK
1	213 7832	1	LUFTFÜHRUNGSTEIL	DUCT PART	PARTIE GUIDE-AIR	PZA.GUIA AIRE		
2	210 1802	1	GUMMI	RUBBER	CAOUTCHOUC	GOMA/CAUCHO	0150-40-103.51	
3	111 2299	2	SECHSKANTSCHRAUBE	HEX.BOLT	VIS 6 PANS	TORNILLO HEXAGONAL	M 8 X 12 DIN 933- 8.8-A4C	
4	110 2799	2	FEDERING	SPRING LOCKWASHER	RONDELLE GROUFR	APANDELA ELASTICA	A 8 DIN 128 A4C	
5	110 7101	2	SCHEIBE	DISC/PANE/PLATE	RONDELLE/DISQUE	DISCO/CRISTAL/PLAT	A 9,4DIN 125-ST-A4C	



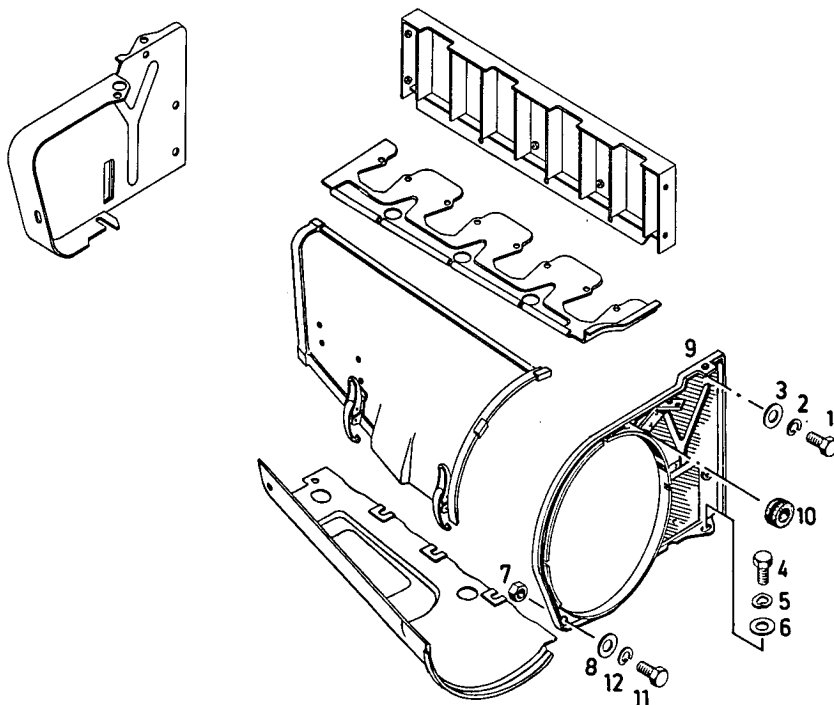
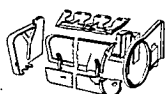
0150-40 500 4515

Blatt-Nr.	Teile-Nr.	Stück-Zahl	Deutsch	English	Français	Español	Nummer/Bemerkung	ETK
1	210 1739	1	LUFTFUHRUNGSTEIL	DUCT PART	PARTIE GUIDE-AIR	PZA.GUIA AIRE	0150-40-126.10	



0150-40 500 4649

Bild Nr.	Teile-Nr.	Stück-Zahl	Deutsch	English	Français	Español	Nummer/Bemerkung	ETK
1	111 2232	4	SECHSKANTSCHRAUBE	HEX.BOLT	VIS 6 PANS	TORNILLO HEXAGONAL	M 6 X 10 DIN 933- 8.8-A4C	
2	110 2797	4	FEDERRING	SPRING LOCKWASHER	RONDELLE GROUER	ARANDELA ELASTICA	A 6 DIN 128 A4C	
3	121 5850	4	SCHEIBE	DISC/PANE/PLATE	RONDELLE/DISQUE	DISCO/CRISTAL/PLAT	1 144 D	
4	111 2305	3	SECHSKANTSCHRAUBE	HEX.BOLT	VIS 6 PANS	TORNILLO HEXAGONAL	M 8 X 15 DIN 933- 8.8-A4C	
5	110 7101	3	SCHEIBE	DISC/PANE/PLATE	RONDELLE/DISQUE	DISCO/CRISTAL/PLAT	A 8,4 DIN 125-ST-A4C	
6	110 2799	3	FEDERRING	SPRING LOCKWASHER	RONDELLE GROUER	ARANDELA ELASTICA	A 8 DIN 128 A4C	
7	210 2221	1	ABSCHIRMBLECH	SHIELD	TOLE-ECRAN	CHAPA PROTECTORA		

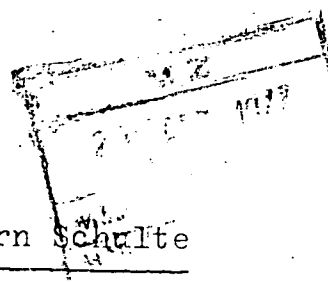


0150-40 500 4653

Bild Nr.	Teil-Nr.	Stück-Zahl	Deutsch	English	Français	Español	Nummer/Bemerkung	ETK
1	111 2240	1	SECHSKANTSCHRAUBE	HEX.BOLT	VIS 6 PANS	TORNILLO HEXAGONAL	M 6X 12 DIN 933- 8.8-A4C	
2	110 2797	1	FEDERRING	SPRING LOCKWASHER	RONDELLE GROMER	ARANDELA ELASTICA	A 6 DIN 128 A4C	
3	121 5850	1	SCHEIBE	DISC/PANE/PLATE	RONDELLE/DISQUE	DISCO/CRISTAL/PLAT	1 144 D	
4	111 2299	1	SECHSKANTSCHRAUBE	HEX.BOLT	VIS 6 PANS	TORNILLO HEXAGONAL	M 8X 12 DIN 933- 8.8-A4C	
5	110 7283	1	FEDERSCHNEIBE	SPRING WASHER	RONDELLE ELASTIQUE	ARANDELA ELASTICA	B 8 DIN 137 VZKC	
6	110 7101	1	SCHEIBE	DISC/PANE/PLATE	RONDELLE/DISQUE	DISCO/CRISTAL/PLAT	A 8,40IN 125-ST-A4C	
7	111 2813	1	SECHSKANTMUTTER	HEX.NUT	ECROU 6 PANS	TUERCA HEXAGONAL	M 6 DIN 934-M 8 A4C	
8	110 7095	1	SCHEIBE	DISC/PANE/PLATE	RONDELLE/DISQUE	DISCO/CRISTAL/PLAT	A 6,40IN 125-ST-A4C	
9	210 1698	1	BLECH	PLATE	TÔLE	CHAPA		
10	116 7425	1	GUMMITUELLE	RUBBER GROMMET	GAINE CAOUTCHOUC	FUNDA CAUCHO	D13,5X17 X 1,5 H 2028	
11	111 2240	1	SECHSKANTSCHRAUBE	HEX.BOLT	VIS 6 PANS	TORNILLO HEXAGONAL	M 6X 12 DIN 933- 8.8-A4C	
12	110 2797	1	FEDERRING	SPRING LOCKWASHER	RONDELLE GROMER	ARANDELA ELASTICA	A 6 DIN 128 A4C	

MZTS

Kalk, den, 21.04.1977  
BKQTE/Wi/ne



Mitteilung an S T T Herrn Schulte

Betreff: Einführung Verbesserungsstufe 1 b.

30 Punkte Paket mit zusätzlicher Schalldämpfung.

Einführung TW 50.4 Getriebe-Intrac 2003.

Serienmäßig eingeführt:

Ab 7577/1735 ~~25~~ 30 Km.


Ab 7579/0120 40 Km - 25 Km. G 7

1. Getriebe TW 50.4
2. Motor 2050 Upm
3. Kraftheber K 45.3
4. Traktormeter 25 Klm = Klm 4303173  
Meile 4303175  
30 Klm = Klm 4307322  
Meil. 4307324  
40 Klm = Klm 4307177  
Meil. nicht
5. Hydr. Pumpe = 19 cm<sup>3</sup>/u (Bosch Bestell Nr. 0510 615 318)
6. Befestigung der Riemscheibe  
mit Zwischengehäuse und Distanzwelle
7. Duo Zapfwelle Umdrehung geändert  
an Kulisse 540 Upm jetzt 1000 Upm  
Schilder umgedreht kleben
8. Neue Verb. Stangen 3 P Anlage hinten  
jetzt rechts mit Handkurbel
9. Fahrersitz 50 mm nach vorne gesetzt
10. Neue Übersetzung der Frontzapfwelle
11. Bohrung für Scheibenwaschanlage  
Wasserschlauch durch Bodenblech verlegt
12. Neue Blechleiste hinter Kabinentür

13. Gummikeder zur Abdichtung (Kabinentür)
14. PVC Leiste für Türführung (Vermeidung von Lackschäden)
15. Zusätzliche Keder an Seitenwände
16. Keder mit Lippen an Fenstern (Fassungsprofil)
17. Dichtprofil am Seitenteil links
18. Schiebefensterführung Seiten und Heckfenster
19. PVC Schutzleisten an Rasterschienen
20. Neue Befestigung (Fensteraufsteller)  
durchgehende Schrauben mit Selbstsichernden  
Muttern. (Frontscheibe)
21. Dichtprofil an Schiebefenstern  
(Staub - Schall - Vibration)
22. Halterung für Hydr. Schlauchleitungen)
23. Kabel zu den Schlußleuchten ohne Verbinder
24. Zugfeder am Heizkasten schwächer  
(leichtere Betätigung)
25. Betätigung (Fronthitch) Arretiert  
hindert beim Kuppeln
26. Batterieverkleidung mit Kette  
Schutz der Halterung
27. Scharniere der Ladepritsche versenkt  
(Alte aufbrauchen)
28. Dachklappe PVC Schaumgummi Matte 20 mm stärker
29. Lenkradsäule innen und außen verkleidet
30. Kabinendach (seitlich) 4 Keilstücke hinzu
31. Klotzmatte rechts hinzu (lose aufgelegt)
32. Schaumgummi unter Tank-PVC Keile
33. 2 Blenden 20 mm unter Armaturenräger  
PVC Schaum auf Pappe
34. Matte (Riefengummi) Verkleidung in Kabine hinzu

- 35. Zusätzliche Schelle auf Motorblock für Rücklaufschlauch
- 36. Änderung des Masterschild
- 37. Komplette 3 P. Anlage (Angleichung an D 6206 -außer Verb. Stange)
- 38. Anl. Sperre auf Schaltdeckel

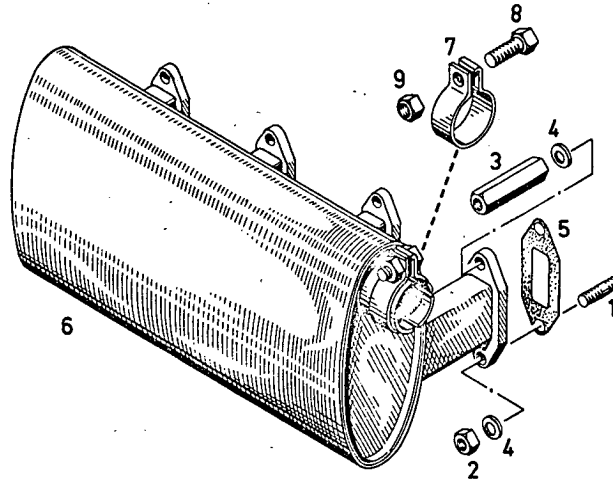
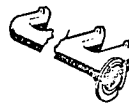
Traktorenabnahme



Wirtz

Verteiler:

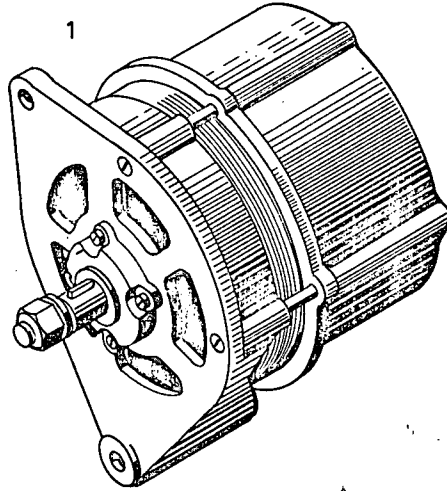
MZT	SRZ
MZTS	SR
MZTD	SB
STTD	SV
SRS	BKQT
STT	



0150-41 500 4578

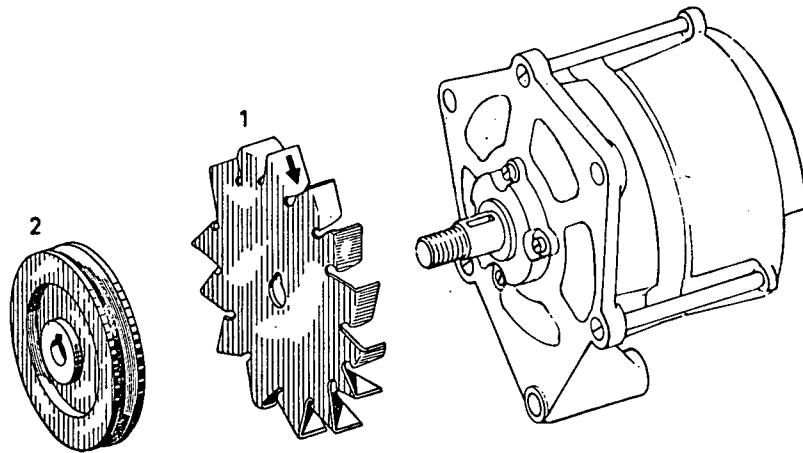
Bild Nr.	Teile-Nr.	Stück-Zahl	Deutsch	English	Français	Español	Nummer/Bemerkung	ETK
1	111 0183	6	STIFTSCHRAUBE	STUD	GOUJON	ESPARRAGO	M 8 X 25 SM4 DIN 835- 8.8 A4C	
2	331 6466	5	SECHSKANTMUTTER	HEX.NUT	ECROU 6 PANS	TUERCA HEXAGONAL	236.245 D	01
3	216 1050	1	SECHSKANTMUTTER	HEX.NUT	ECROU 6 PANS	TUERCA HEXAGONAL		
4	110 7102	6	SCHEIBE	DISC/PANE/PLATE	RONDELLE/DISQUE	DISCO/CRISTAL/PLAT	A 8.4DIN 125-SOMS584L2F60	
5	337 1689	3	DICHTUNG	GASKET	GARNITURE/JOINT	JUNTA	0155-08-20.99	01
6	216 0568	1	DAEMPFER	DAMPER	AMORTISEUR	AMORTIGUADOR	1905 00 0121/A914	
7	210 3634	1	ROHRSCHELLE	PIPE CLIP	COLLIER PR TUBES	ABRAZADERA DE TUBO	0150-41-401.02	01
8	111 2333	1	SECHSKANTSCHRAUBE	HEX.BOLT	VIS 6 PANS	TORNILLO HEXAGONAL	M 8 X 25 DIN 933- 8.8-A4C	
9	111 2824	1	SECHSKANTMUTTER	HEX.NUT	ECROU 6 PANS	TUERCA HEXAGONAL	M 8 DIN 934-M 8 A4C	





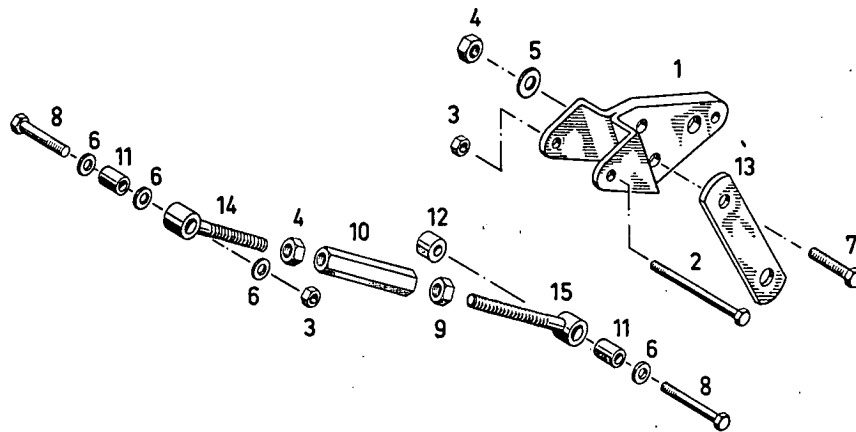
0150-44 500 3709

Bilf. Nr.	Teile-Nr.	Stück-Zahl	Deutsch	English	Français	Español	Nummer/Bemerkung	ETK
1	116 7085	1	GENERATOR	GENERATOR	GENERATRICE	GENERADOR	J 29L14X 28H 7612	



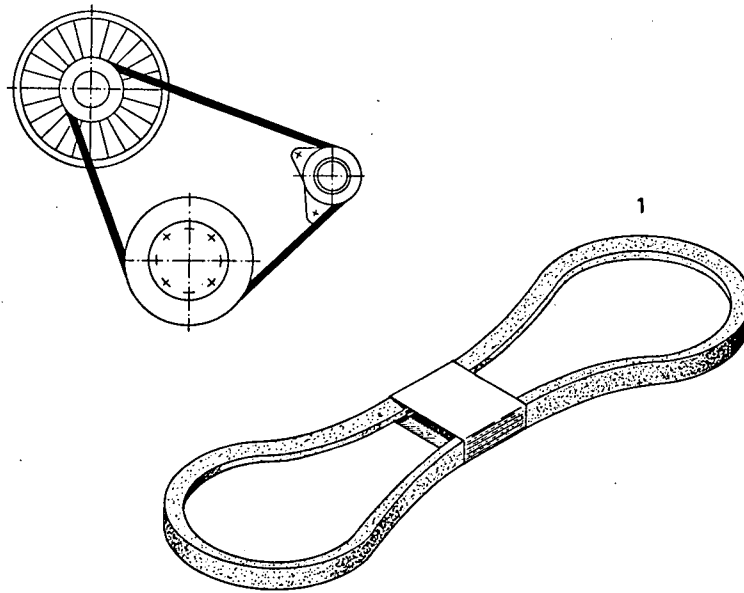
0150-44 500 4597

Bkl. Nr.	Teile-Nr.	Stück-Zahl	Deutsch	English	Français	Español	Nummer/Bemerkung	ETK
1	116 3984	1	LUEFTER	FAN	VENTILATEUR	VENTILADOR	EL6 4 7612	
2	216 9842	1	RIEMENSCHIBE	BELT PULLEY	POULIE A COURROIE	POLEA CORREA		



0150-44 502 0052

Bilf. Nr.	Teile-Nr.	Stück-Zahl	Deutsch	English	Français	Español	Nummer/Bemerkung	ETK
1	224 1732	1	KONSOLE	BRACKET/CONSOLE	CONSOLE	CONSOLA		
2	112 3718	1	SECHSKANTSCHRAUBE	HEX.BOLT	VIS 6 PANS	TORNILLO HEXAGONAL	M 8 X 80 DIN 931-10.9	
3	112 2477	2	SECHSKANTMUTTER	HEX.NUT	ECROU 6 PANS	TUERCA HEXAGONAL	M 8 DIN 934-M10 VZKC	
4	110 2659	2	SECHSKANTMUTTER	HEX.NUT	ECROU 6 PANS	TUERCA HEXAGONAL	M10 DIN 934-M 8 A4C	
5	110 7105	1	SCHEIBE	DISC/PANE/PLATE	RONDELLE/DISQUE	DISCO/CRISTAL/PLAT	A10,5DIN 125-ST-A4C	
6	110 7101	4	SCHEIBE	DISC/PANE/PLATE	RONDELLE/DISQUE	DISCO/CRISTAL/PLAT	A 8,4DIN 125-ST-A4C	
7	111 2439	1	SECHSKANTSCHRAUBE	HEX.BOLT	VIS 6 PANS	TORNILLO HEXAGONAL	M10X 35 DIN 933- 8.8-A4C	
8	111 1153	2	SECHSKANTSCHRAUBE	HEX.BOLT	VIS 6 PANS	TORNILLO HEXAGONAL	M 8 X 45 DIN 931- 8.8-A4C	
9	111 2850	1	SECHSKANTMUTTER	HEX.NUT	ECROU 6 PANS	TUERCA HEXAGONAL	M10 LINKS DIN 934-M 8 A4C	
10	238 1307	1	SPANNSCHLOSSMUTTER	TURNBUCKLE	ECROU TENDEUR	TUERCA CIERRE TENS		
11	224 2264	2	BUCHSE	BUSH	DOUILLE	CASQUILLO		
12	224 2271	1	BUCHSE	BUSH	DOUILLE	CASQUILLO		
13	224 2265	1	LASCHE	CONNECTING PLATE	ECLISSE	ECLISA		
14	224 2259	1	AUGENSCHRAUBE	EYE SCREW	PITON FILETE	CANCAMO ROSCADO		
15	224 2261	1	AUGENSCHRAUBE	EYE SCREW	PITON FILETE	CANCAMO ROSCADO		



0150-44 500 6957

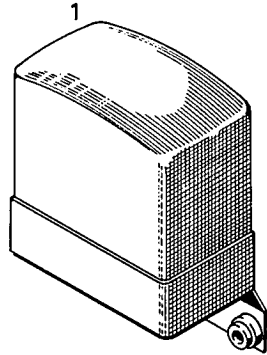
Bild Nr.	Teile-Nr.	Stück-Zahl	Deutsch	English	Français	Español	Nummer/Bemerkung	ETK
1	116 3450	1	SCHMALKEILRIEMEN	V-BELT	COURR TRAP ETROITE	CORR.TRAPEC.ESTREC	DA 9,5X1450H. 3701-DF	01



Reglerschalter  
Regulator cutout  
Disjoncteur-régulateur  
Disyuntor

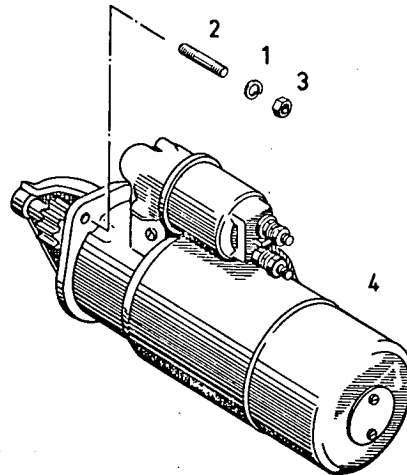
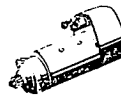


0150-44-500 3706



0150-44 500 3706

Bild Nr.	Teile-Nr.	Stück-Zahl	Deutsch	English	Français	Español	Nummer/Bemerkung	ETK
1	116 3008	1	REGLETSCHALTER	REGULATOR/CUT-OUT	REGUL-DISJONCTEUR	DISYUNTOR	T4H 7615	

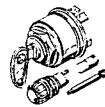


0150-44 500 3651

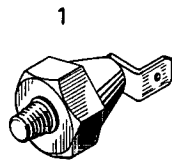
Bild-Nr.	Teile-Nr.	Stück-Zahl	Deutsch	English	Français	Español	Nummer/Bemerkung	ETK
1	110 2800	3	FEDERRING	SPRING LOCKWASHER	RONDELLE GROWER	ARANDELA ELASTICA	A 10 DIN 128 A4C	
2	110 2301	3	STIFTSCHRAUBE	STUD	GOUJON	ESPARRAGO	AM10X 30 DIN 939- 6.8 V2KC	
3	110 2659	3	SECHSKANTMUTTER	HEX.NUT	ECROU 6 PANS	TUERCA HEXAGONAL	M10 DIN 934-M 8 A4C	
4	116 4994	1	STARTER	STARTER MOTOR	DEMARREUR	ARRANCADOR	R29R12X 4 H 7622	



Öldruckschalter  
Oil press. switch  
Commutateur à pression d'huile  
Commutador para presión de aceite

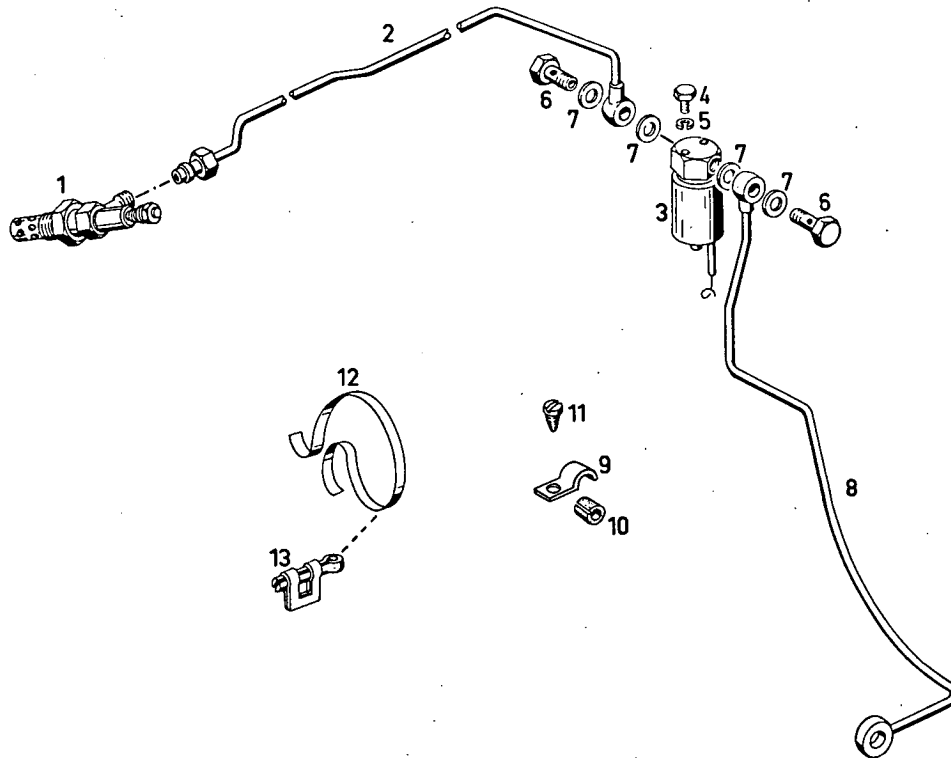


0150-48-500 3752



0150-48 500 3752

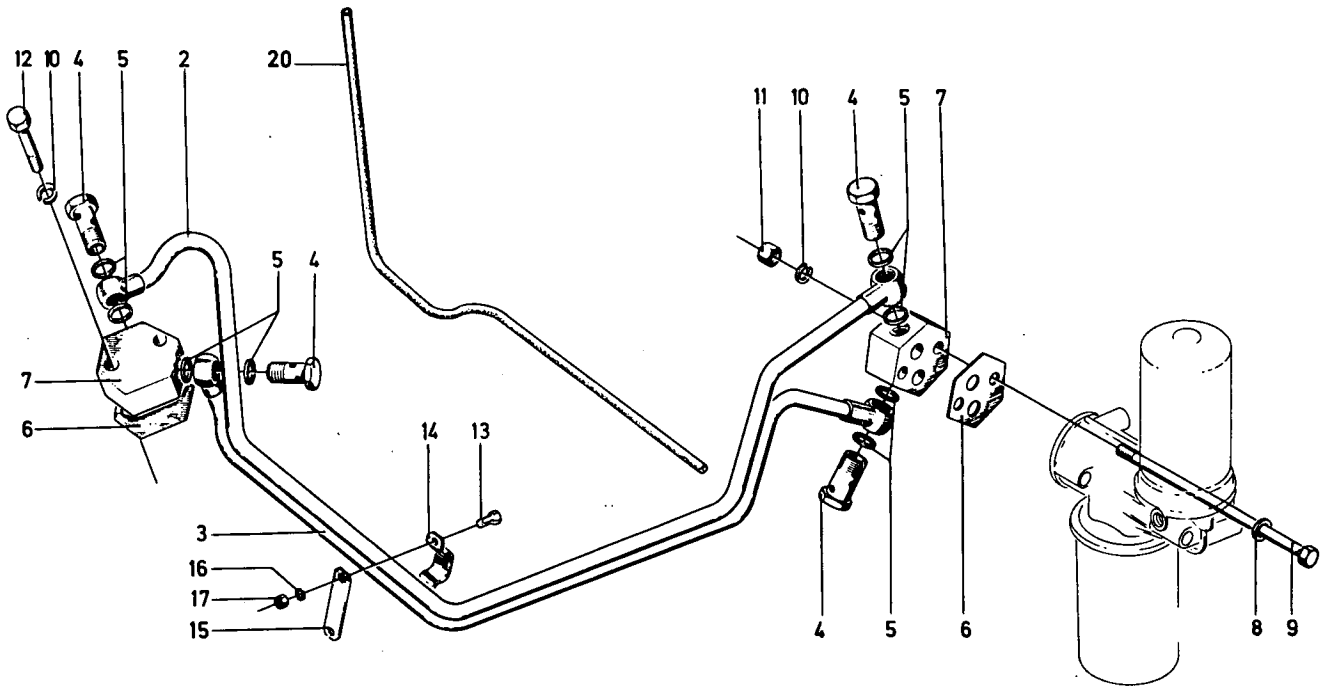
Bild Nr.	Teile-Nr.	Stück-Zahl	Deutsch	English	Français	Español	Nummer/Bemerkung	ETK
1	116 8501	1	ÖLDRÜCKSCHALTER	PRESSURE SWITCH	MAND-CONTACTEUR	CONMUT.PRES.ACEITE	CM10 H 4207	



0150-63 500 6962

Bild Nr.	Teile-Nr.	Stück-Zahl	Deutsch	Englisch	Français	Español	Nummer/Bemerkung	ETK
1	116 1134	1	FLAMMGLUEHKERZE	HEATER PLUG	ALLUMEUR-BOUGIE	BUJ. INCAND-LLAMA	B 12V H 7632	01
2	216 5865	1	KRAFTSTOFFLEITUNG	FUEL LINE	CONDUITE COMBUST	TUBERIA COMBUSTIBL	V. MAGNETV. Z. FLAMMGL. KERZE	
3	116 1132	1	MAGNETVENTIL	SOLENOID VALVE	VANNE ELECTRO-MAGN	VALV. ELECTR. MAGN.	B 12V H 7619	
4	111 2232	2	SECHSKANTSCHRAUBE	HEX. BOLT	VIS 6 PANS	TORNILLO HEXAGONAL	M 6 X 10 DIN 933- 8.8-A4C	
5	110 2797	2	FEDERRING	SPRING LOCKWASHER	RONDELLE GROWER	ARANDELA ELASTICA	A 6 DIN 128 A4C	
6	111 9237	2	HOHLSCHRAUBE	BANJO BOLT	VIS BANJO	TORNILLO RACOR	A 4 DIN 7623 VZKC	
7	111 8659	4	DICHTRING	WASHER	BAGUE D'ETANCHEITE	ANILLO DE JUNTA	A 10 X 13,5 DIN 7603-CU	
8	213 1250	1	KRAFTSTOFFLEITUNG	FUEL LINE	CONDUITE COMBUST	TUBERIA COMBUSTIBL	V. D. V. PUMPE Z. MAGNETVENT.	
9	112 1252	1	SHELLE	CLIP	COLLIER	ABRAZADERA	1 X 80 IN 72571	
10	121 0090	1	GUMMIMUFFE	RUBBER SLEEVE	MANCHON CAOUTCHOUC	MANGUITO CAUCHO	7 565 G 7	
11	111 9306	1	BLECHSCHRAUBE	SELF-TAPPING SCREW	VIS	TORNILLO CHAPA	B 4,2 X 9,50 IN 7971	
12	116 9596	1	SCHLAUCHBAND	HOSE STRAP	RUBAN SERRAGE	CINTA ATAMANGUERA	B 9 X 495H 735	
13	116 6343	1	SCHLAUCHBINDER	HOSE FASTENER	ATTACHE RUBAN	ATAMANGUERA	A H 735	

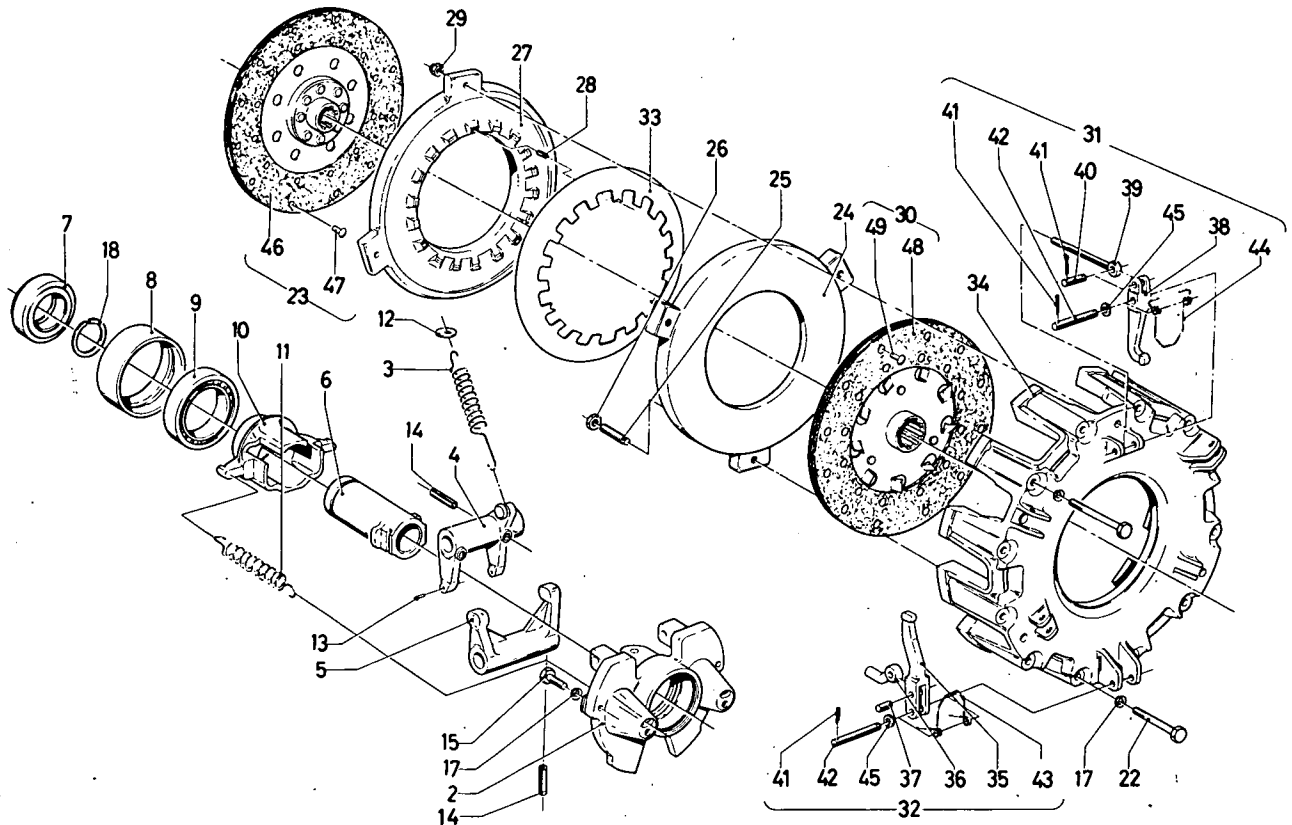




1210-01 500 5212

Bild Nr.	Teile-Nr.	Stück-Zahl	Deutsch	English	Français	Español	Nummer/Bemerkung	ETK
2	237 2349	1	ZULLEFLEITUNG	FEED LINE	CONDUIT D'ARR.	TUBERIA ENTRADA		
3	237 2350	1	RUECKLEFLEITUNG	RETURN LINE	CONDUITE DE RETOUR	TUBERIA RETORNO		
4	111 9250	4	HOHLSCHRAUBE	BANJO BOLT	VIS BANJO	TORNILLO RACOR	A13 DIN 7623	
5	111 8718	6	DICHTRING	WASHER	EQUJE D'ETANCHEITE	ANILLO DE JUNTA	A 18 x 24 DIN 7603-CU	
6	336 2983	2	DICHTUNG	GASKET	GARNITURE/JOINT	JUNTA		
7	237 2351	2	ANSCHLUSSSTUECK	CONNECTOR	PIECE DE RACCORDEN	PZAJIGACION		
8	110 7105	2	SCHIEBE	DISC/PANE/PLATE	RONCELLE/CISQUE	CISCO/CRISTAL/PLAT	A10,50 DIN 125-ST-A4C	
9	112 6987	2	SECHSKANTSCHRAUBE	HEX. BOLT	VIS 6 PANS	TORNILLO HEXAGONAL	M10X 200 DIN 931- 8.8-A4C	
10	110 7235	4	FEDERING	SPRING LOCKWASHER	RONCELLE GROUER	ARANDELA ELASTICA	810 DIN 127 VZKC	
11	110 2659	2	SECHSKANTMUTTER	HEX. NUT	ECROU 6 PANS	TUERCA HEXAGONAL	M10 DIN 934-M 8 A4C	
12	111 1258	2	SECHSKANTSCHRAUBE	HEX. BOLT	VIS 6 PANS	TORNILLO HEXAGONAL	M10X 45 DIN 931- 8.8-A4C	
13	111 2240	2	SECHSKANTSCHRAUBE	HEX. BOLT	VIS 6 PANS	TORNILLO HEXAGONAL	M 6X 12 DIN 933- 8.8-A4C	
14	116 8157	1	ROHRSCHELLE	PIPE CLIP	COLLIER FR TUBES	ABRAZADERA DE TUBO	2X19H 3202	
15	116 8196	1	SCHLUSSPLATTE	END PLATE	PLAQUE EXTREMITÉ	PLACA FINAL	3X10H 3207	
16	110 7231	2	FEDERING	SPRING LOCKWASHER	RONCELLE GROUER	ARANDELA ELASTICA	8 6 DIN 127 VZKC	
17	111 2813	2	SECHSKANTMUTTER	HEX. NUT	ECROU 6 PANS	TUERCA HEXAGONAL	M 6 DIN 934-M 8 A4C	
20	117 1085	MTR	SCHLAUCH	HOSE	FLEXIBLE	MANGUERA	A 6 X10 H 7760	01

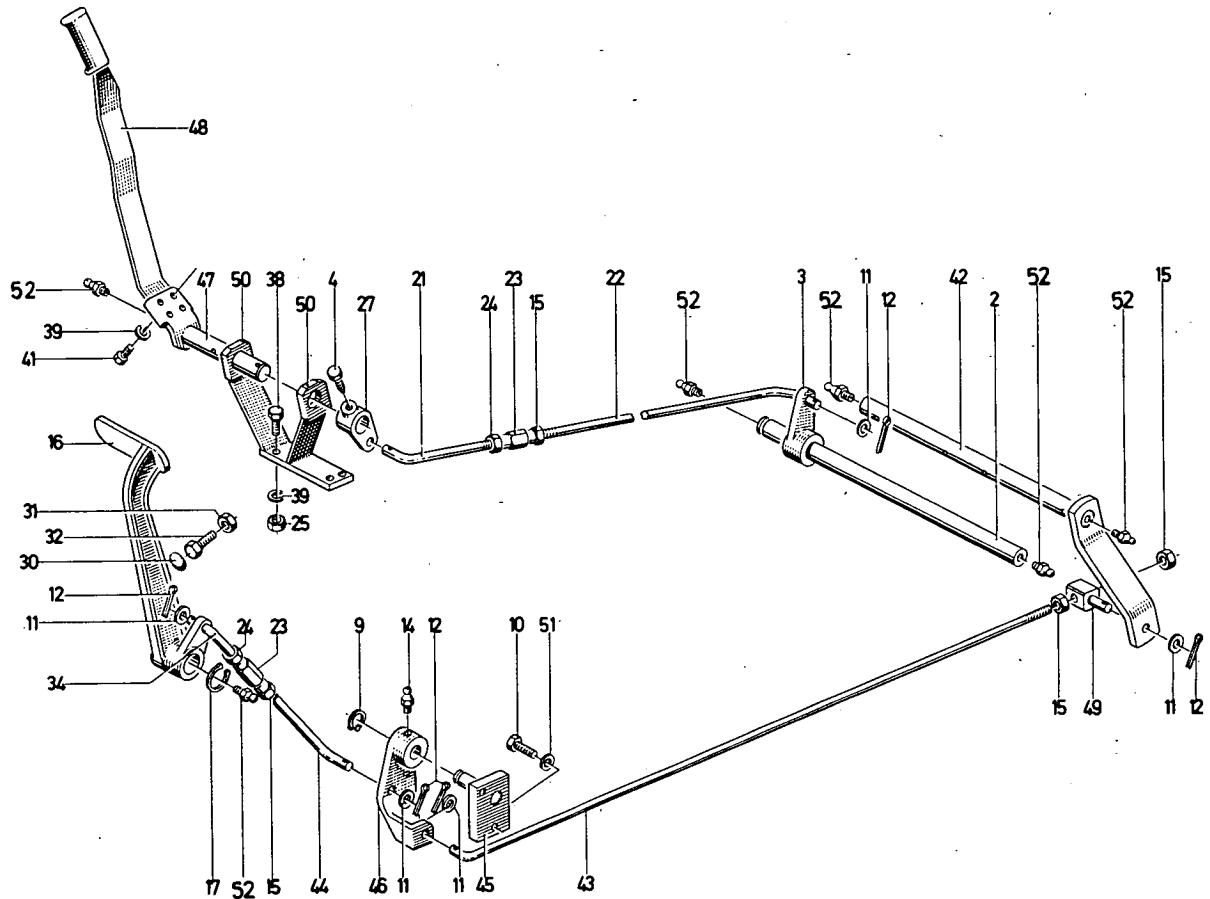
21



1210-02 501 7106

Bild Nr.	Teile-Nr.	Stück-Zahl	Deutsch	English	Français	Español	Nummer/Bemerkung	ETK
2	233 8120	1	FLANNSCHMÜCHSE	FLANGED BUSH	COUILLE A BRIDE	CASQUILLO BRIDA		
3	233 8121	1	ZUGFEDER	DRAW SPRING	RESSORT TRACTION	RESORTE TRACCION		01
4	233 8127	1	HEBEL	LEVER/ARM	LEVIER	PALANCA		
5	231 1641	1	HEBEL	LEVER/ARM	LEVIER	PALANCA		
6	230 5296	1	GEHÄULSE	HOUSING/CASE	CARTER/BOITIER	CAJA/BLOQUE/CUERPO		
7	126 0070	1	LAGER	BEARING/SUPPORT	PALIER/SUPPORT	SOPORTE/COJINETE	8739-44-C08	01
8	230 5258	1	RING	RING	EAGUE/ANNEAU	ANILLO		
9	110 1461	1	RILLENKUGELLAGER	BALL BEARING	ROULAINURE BILLE	COJINOLAS FIJO	6014-2RS DIN 625	01
10	230 5259	1	GEHÄULSE	HOUSING/CASE	CARTER/BOITIER	CAJA/BLOQUE/CUERPO		
11	338 9261	2	ZUGFEDER	DRAW SPRING	RESSORT TRACTION	RESORTE TRACCION	1145-02-01.06	01
12	230 5289	1	SCHIEBE	DISC/PANE/PLATE	RONCELLE/DISQUE	DISCO/CRISTAL/PLAT		
13	111 5423	2	SPANNHULSE	DOWEL SLEEVE	COUILLE SERRAGE	CASQUILLO FIADOR	5x16 DIN 1481	
14	111 5460	4	SPANNHULSE	DOWEL SLEEVE	COUILLE SERRAGE	CASQUILLO FIADOR	6 X 450IN 1481 VZKC	
15	111 2339	3	SECHSKANTSCHRAUBE	HEX. BOLT	VIS 6 PANS	TORNILLO HEXAGONAL	M 8 X 30 DIN 933-M 8.9	
17	110 2799	15	FEDERING	SPRING LOCKWASHER	RONCELLE GROWER	ARANDELA ELASTICA	A 8 DIN 128 A4C	
18	121 0873	1	SPRENGRING	SNAP RING	AGRAFE CIRCULAIRE	ANILLO RETENCION	2 260 B 13	01
21	238 1234	1	DOPELKUPPLUNG	DUAL CLUTCH	EMBRAYAGE BICISQUE	EMBRAGUE DOBLE	3 050, BESTEHEND AUS POS. 23-33	
22	110 1406	12	ZYLINDER SCHRAUBE	CHEESE-HEAD SCREW	VIS TETE CYLINDR.	TORN.CBZA.CILIND.	M8X90 DIN 912-8.8 A4C	
23	221 3468	1	KUPPLUNGSSCHIEBE	DISC	DISQUE D'EMBRAYAGE	PLATO EMBRAGUE	3 216, MOTORSEITIG	01
24	230 7059	1	KUPPL.DRUCKPLATTE	THRUST PLATE	PLATEAU D'EMBRAY	PLACA PRES.EMBRAG.		
25	231 3420	3	GEWINDESTIFT	GRUB SCREW	GOUILLE FILETEE	PERNO ROSCADO		
26	110 7602	3	SECHSKANTMUTTER	HEX. NUT	ECROU 6 PANS	TUERCA HEXAGONAL	8M100IN 439-55	
27	230 7063	1	KUPPL.DRUCKPLATTE	THRUST PLATE	PLATEAU D'EMBRAY	PLACA PRES.EMBRAG.		
28	111 5415	3	SPANNHULSE	DOWEL SLEEVE	COUILLE SERRAGE	CASQUILLO FIADOR	4 X 120IN 1481	
29	230 7064	3	MUTTER	NUT	ECROU	TUERCA		

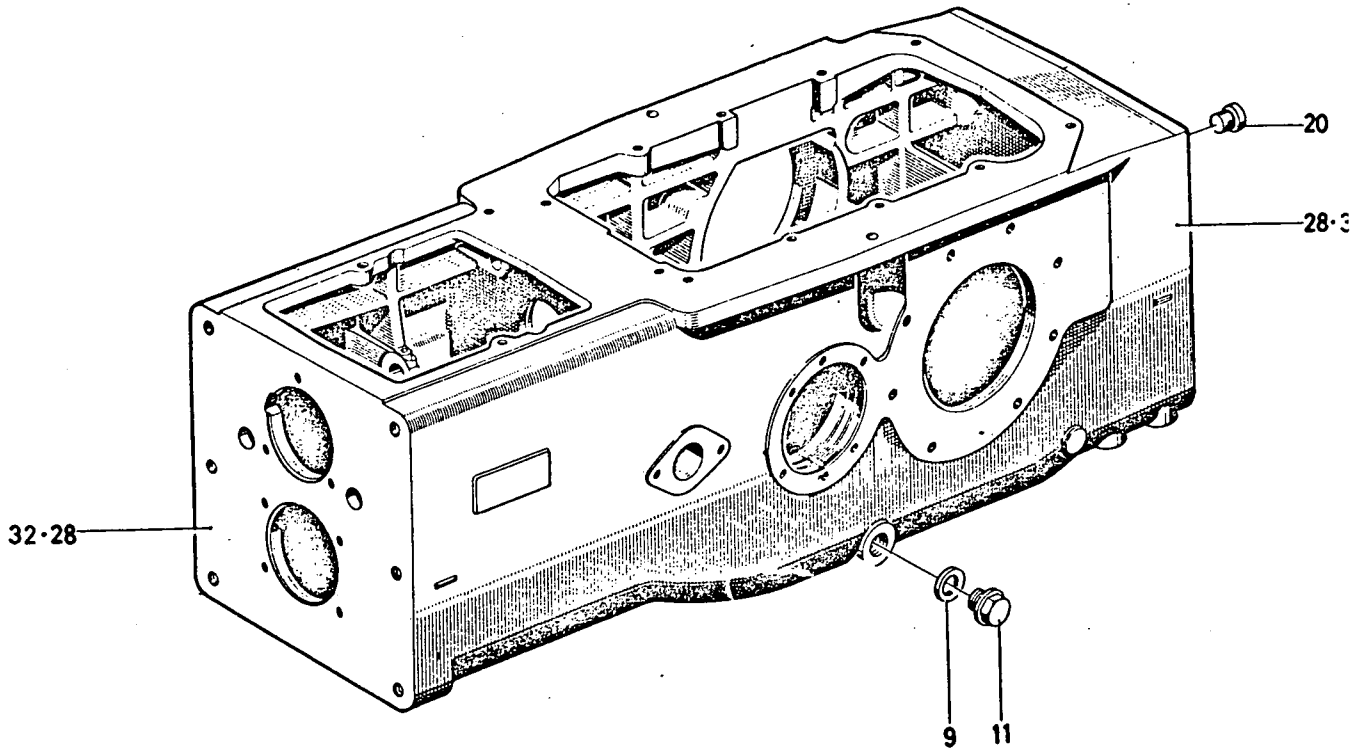
Bid Nr.	Teil-Nr.	Stück-Zahl	Deutsch	English	Français	Español	Nummer/Bemerkung	ETK
30	231 6731	1	KUPPLUNGSCHEIBE	DISC	DISQUE D'EMBRAYAGE	PLATO EMBRAGUE		01
31	232 2944	1	HEBEL	LEVER/ARM	LEVIER	PALANCA	8 216, MOTORSEITIG	
32	232 2946	1	HEBEL	LEVER/ARM	LEVIER	PALANCA	8 142, GE TRIEBE SEITIG	
33	238 0399	1	TELLERFEDER	CUP SPRING	RESSORT BELLVILLE	RESORTE DE PLATO		
34	230 7058	1	KUPPLUNGSGEHAUSE	CLUTCH HOUSING	CARTER D'EMBRAYAGE	CAJA EMBRAGUE		
35	220 7065	3	HEBEL	LEVER/ARM	LEVIER	PALANCA		
36	231 3419	3	HEBEL	LEVER/ARM	LEVIER	PALANCA		
37	230 7051	3	BOLZEN	PI N/BOLT/STUD	BOULON/AXE	BULON		
38	230 7052	3	HEBEL	LEVER/ARM	LEVIER	PALANCA		
39	230 7053	3	AUGENSCHRAUBE	EYE SCREW	PITON FILETÉ	CANCAMO ROSCADO		
40	230 7054	3	BOLZEN	PI N/BOLT/STUD	BOULON/AXE	BULON		
41	110 6427	5	SPLINT	SPLIT PIN	GOUILLE FENDUE	PASADOR ALETAS	3 X 15 DIN 94	
42	230 7055	6	BOLZEN	PI N/BOLT/STUD	BOULON/AXE	BULON		
43	220 7635	3	FEDER	SPRING	RESSORT	RESORTE/BALLESTA		
44	230 7057	3	FEDER	SPRING	RESSORT	RESORTE/BALLESTA		
45	111 5036	12	SCHLEIBE	DISC/PANE/PLATE	RONDELLE/DISQUE	DISCO/CRISTAL/PLAT	DIN 1441	
46	231 3472	2	KUPPLUNGSBELAG	CLUTCH LINING	GARNITURE EMBRAY	FORRO EMBRAGUE		01
47	230 7623	12	NIET	RIVET	RIVET	REMACHE		01
48	231 4630	2	KUPPLUNGSBELAG	CLUTCH LINING	GARNITURE EMBRAY	FORRO EMBRAGUE		01
49	231 4631	40	NIET	RIVET	RIVET	REMACHE		01



1210-03 501 7014

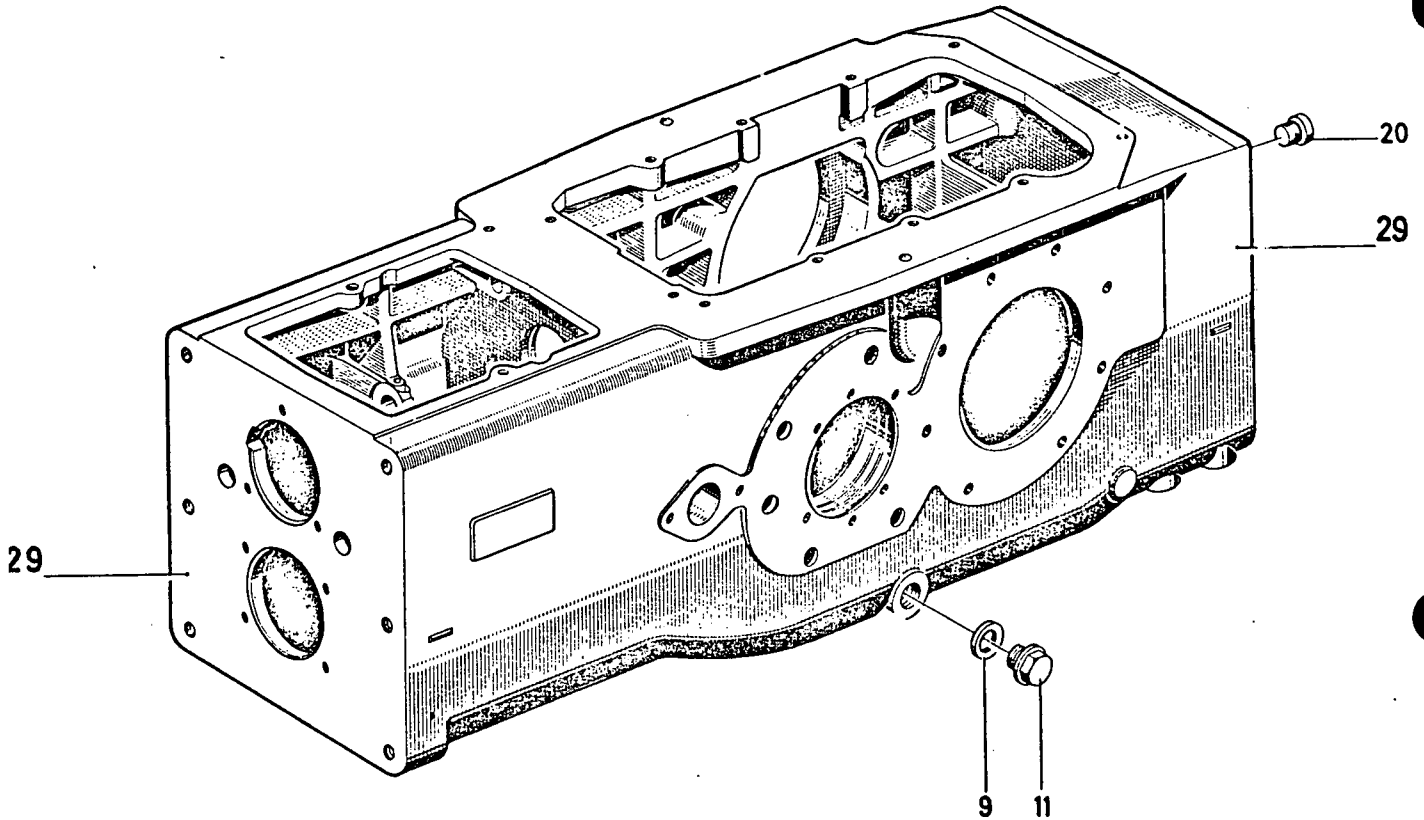
Bld. Nr.	Teile-Nr.	Stück-Zahl	Deutsch	English	Français	Español	Nummer/Bemerkung	ETK
2	233 7694	1	KUPPLUNGSMELLE	SHAFT	ARBRE D'EMBRAYAGE	EJE EMBRAGUE		
3	233 7918	1	HEBEL	LEVER/ARM	LEVIER	PALANCA		
4	338 6958	2	STELLSCHRAUBE	SET SCREW	VIS DE REGLAGE	TORNILLO GRADUAC.	1055-33-08.24	
9	110 7730	1	SICHERUNGSRING	CIRCLIP	CIRCLIP	CIRCLIP	20X1,2 DIN 471	
10	111 2429	2	SECHSKANTSCHRAUBE	HEX. BOLT	VIS 6 PANS	TORNILLO HEXAGONAL	M 10X30 DIN 933-8.8-A4C	
11	110 7554	6	SCHIEBE	DISC/PANE/PLATE	RONCELLE/CISQUE	CISCO/CRISTAL/PLAT	13,50 IN 433 VZKC	
12	110 6447	6	SPLINT	SPLIT PIN	GOUPILE FENDJE	PASADOR ALETAS	4 X 200 IN 94 VZKC	
14	116 8224	1	KEGELSCHMIERNIPPEL	LUBE FITTING	GRAISSEUR CONIQUE	ENGRASADOR CONICO	SA 6H 3360	
15	111 2858	4	SECHSKANTMUTTER	HEX. NUT	ECROU 6 PANS	TUERCA HEXAGONAL	M12 DIN 934-M8-A4C	
16	233 7916	1	KUPPLUNGSPEDAL	CLUTCH PEDAL	PEDALE D'EMBRAY	PEDAL EMBRAGUE		
17	110 7741	1	SICHERUNGSRING	CIRCLIP	CIRCLIP	CIRCLIP	28X1,5 DIN 471 VZKC	
21	233 7702	1	ZUGSTANGE	PULLROD	TIRANT	BARRA TRACCION	3346, VORN	
22	233 7703	1	ZUGSTANGE	PULLROD	TIRANT	BARRA TRACCION	3150, HINTEN	
23	111 5363	2	SPANNSCHLOSSMUTTER	TURNBUCKLE	ECROU TENDEUR	TUERCA CIERRE TENS	M12 DIN 1479 VZKC	
24	111 2863	2	SECHSKANTMUTTER	HEX. NUT	ECROU 6 PANS	TUERCA HEXAGONAL	M 12 LINKS DIN 934 M8 A4C	
25	111 2824	4	SECHSKANTMUTTER	HEX. NUT	ECROU 6 PANS	TUERCA HEXAGONAL	M8 DIN 934-M8-A4C	
27	233 7924	1	HEBEL	LEVER/ARM	LEVIER	PALANCA		
30	233 0268	1	GUMMIPUFFER	RUBBER PAD	TAMPON CAOUTCHOUC	TOPE CAUCHO		
31	110 2659	1	SECHSKANTMUTTER	HEX. NUT	ECROU 6 PANS	TUERCA HEXAGONAL	M 10 DIN 934-M8-A4C	
32	111 2466	1	SECHSKANTSCHRAUBE	HEX. BOLT	VIS 6 PANS	TORNILLO HEXAGONAL	M10X 65 DIN 933-M 8.8 A4C	
34	237 0806	1	ZUGSTANGE	PULLROD	TIRANT	BARRA TRACCION		
38	111 2341	4	SECHSKANTSCHRAUBE	HEX. BOLT	VIS 6 PANS	TORNILLO HEXAGONAL	M 8X30 DIN 933-M8.8-A4C	
39	110 2759	4	FEDERING	SPRING LOCKWASHER	RONCELLE CROUWER	ARANDELA ELASTICA	A 8 DIN 128 A4C	
41	111 2307	2	SECHSKANTSCHRAUBE	HEX. BOLT	VIS 6 PANS	TORNILLO HEXAGONAL	M8X16 DIN 933-8.8-A4C	
42	238 0466	1	KUPPLUNGSMELLE	SHAFT	ARBRE D'EMBRAYAGE	EJE EMBRAGUE		

Bild Nr.	Teile-Nr.	Stück-Zahl	Deutsch	English	Français	Español	Nummer/Bemerkung	ETK
43	238 0468	1	ZUGSTANGE	PULLROD	TIRANT	BARRA TRACCION		
44	238 0469	1	ZUGSTANGE	PULLROD	TIRANT	BARRA TRACCION		
45	238 0471	1	LAGERZAPFEN	JOURNAL	TOURILLON/MANETON	MUNON SOPORTE		
46	237 9322	1	HEBEL	LEVER/ARM	LEVIER	PALANCA		
47	238 0474	1	HEBELWELLE	LEVER SHAFT	AXE DE LEVIER	EJE PALANCA		
48	238 0476	1	KUPPLUNG SHEBEL	CLUTCH LEVER	LEVIER D'EMBRAYAGE	PALANCA EMBRAGUE		
49	230 8259	1	GELENK	JOINT/HINGE	JOINT/ARTICULATION	ARTICULAC.		
50	238 0480	1	LAGERBOCK	BRACKET	CHEVALET SUPPORT	CABALLETE SOPORTE		
51	110 2800	2	FEDERRING	SPRING LOCKWASHER	RONDELLE GROMER	ARANDELA ELASTICA	A 10 DIN 128-A4C	
52	116 8225	6	KEGEL SCHMIERNIPPEL	LUBE FITTING	GRAISSEUR CONIQUE	ENGRASADOR CONICO	SA BH 3360	



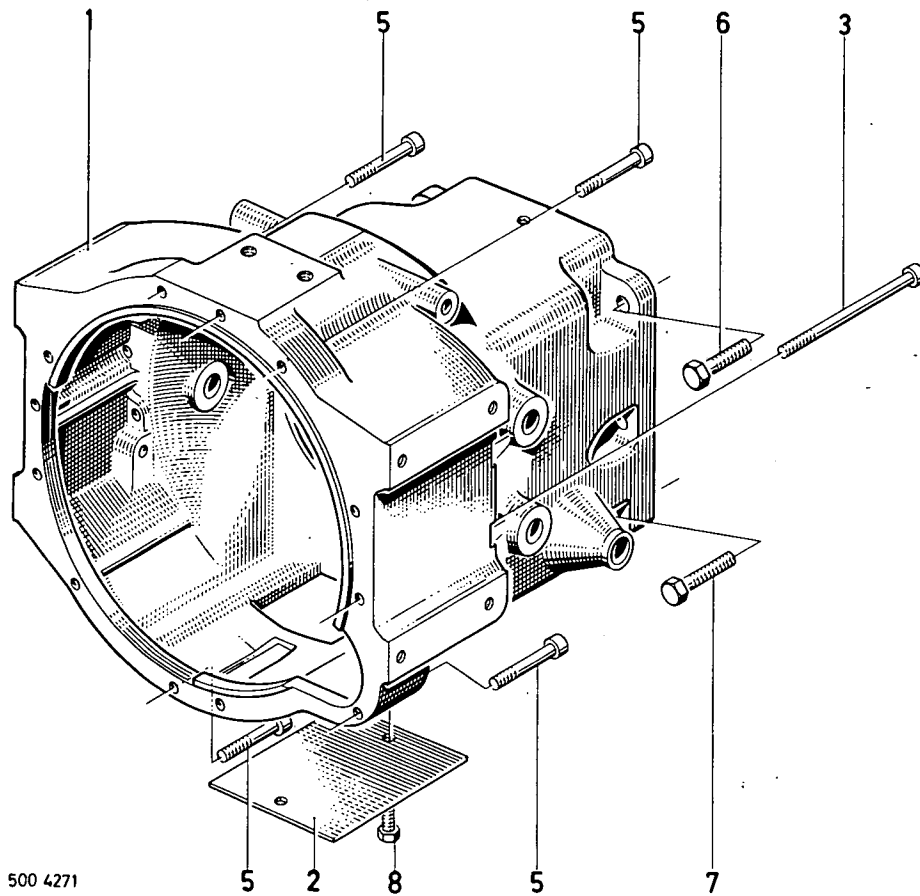
1210-08 501 5814

Bild Nr.	Teile-Nr.	Stück-Zahl	Deutsch	English	Français	Español	Nummer / Bemerkung	ETK
9	111 8737	1	DICHTRING	WASHER	EAGJE D' ETANCHEITE	ANILLO DE JUNTA	A 22 X 27 DIN 7603-CU	
11	111 8979	1	VERSCHLÜSSSCHRAUBE	SCREW PLUG	BOUCHON FILETE	TAPON ROSCADO	AM22X1,5 DIN 7604	01
20	116 7325	1	VERSCHLÜSSSTOPFEN	NI PPLE	BOUCHON	TAPON OBTURADOR	A 21 H 2873	
28	237 8910	1	GETRIEBEGEHÄUSE	TRANSMISSION CASE	CARTER DE BOITE V	CAJA ENGRANAJE	8 027, BIS FAHRGESTELL-NO 8 004 AB FAHRGESTELL-NO. POS. 32	
32	238 2680	1	GETRIEBEGEHÄUSE	TRANSMISSION CASE	CARTER DE BOITE V	CAJA ENGRANAJE		



1210-08 501 5815

Bild Nr.	Teile-Nr.	Stück-Zahl	Deutsch	English	Français	Español	Nummer/Bemerkung	ETK
9	111 8737	1	DICHTRING	WASHER	EAGUE D' ANCHEITE	ANILLO DE JUNTA	A 22 X 27 DIN 7603-CU	
11	111 8976	1	VERSCHLÜSSCHRAUBE	SCREW PLUG	EQUICHON FILETE	TAPON ROSCADO	AM22X1,5 DIN 7604	01
20	116 7325	1	VERSCHLÜSSSTOPFEN	NIPPLE	EQUICHON	TAPON OBTURADOR	A 21 H 2873	
29	237 8913	1	GETRIEBEGEHÄUSE	TRANSMISSION CASE	CARTER DE BOITE V	CAJA ENGRANAJE		

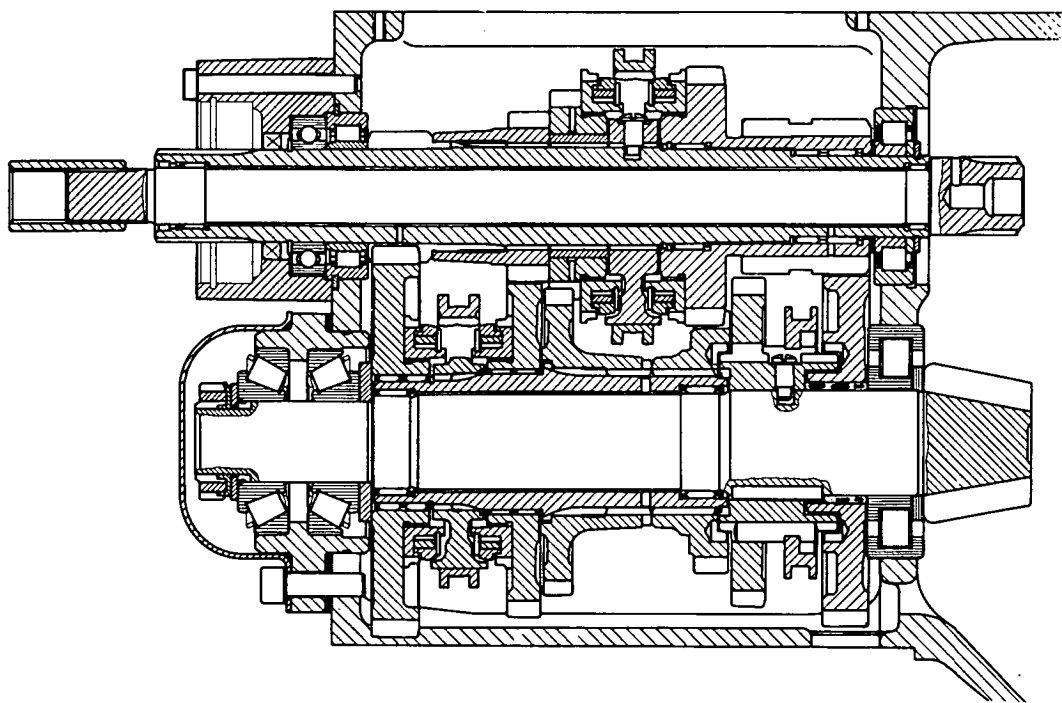
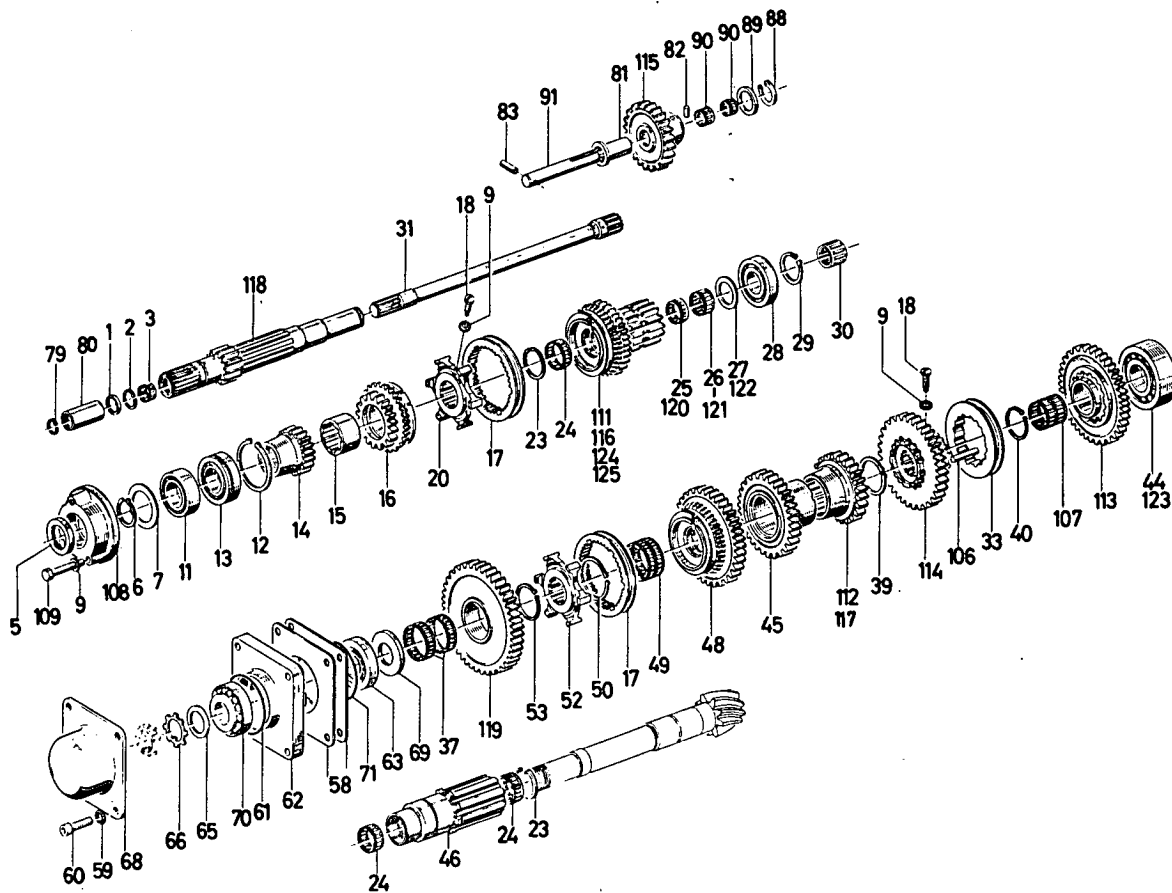


500 4271

1210-09 500 4271

Bild Nr.	Teile-Nr.	Stück-Zahl	Deutsch	English	Français	Español	Nummer/Bemerkung	ETK
1	233 9104	1	KUPPLUNGSGEHÄUSE	CLUTCH HOUSING	CARTER D'EMBRAYAGE	CAJA EMBRAGUE		
2	232 0737	1	HANDLOCHDECKEL	HAND HOLE COVER	COUVERCLE VISITE	TAPA ORIF. ACCESO		
3	112 3706	5	ZYLINDER-SCHRAUBE	CHEESE-HEAD SCREW	VIS TETE CYLINDR.	TORN.CBZA.CILIND.	M10X 190 DIN 912- 8.8-A4C	
5	111 0694	7	ZYLINDER-SCHRAUBE	CHEESE-HEAD SCREW	VIS TETE CYLINDR.	TORN.CBZA.CILIND.	M10X 650 DIN 912- 8.8 A4C	
6	110 1145	4	SECHSKANT-SCHRAUBE	HEX.BOLT	VIS 6 PANS	TORNILLO HEXAGONAL	M18X2 X 50 DIN 960-M 8.8-A4C	
7	111 3990	2	SECHSKANT-SCHRAUBE	HEX.BOLT	VIS 6 PANS	TORNILLO HEXAGONAL	M18X2 X 55 DIN 960-M 8.8 VZKC	
8	111 2232	2	SECHSKANT-SCHRAUBE	HEX.BOLT	VIS 6 PANS	TORNILLO HEXAGONAL	M 6X 10 DIN 933- 8.8-A4C	





Bld Nr.	Teile-Nr.	Stück-Zahl	Deutsch	English	Français	Español	Nummer/Bemerkung	ETK
1	116 0346	1	DICHTRING	WASHER	BAGUE D'ETANCHEITE	ANILLO DE JUNTA	G 24 X 30 X 44 2939	01
2	116 7223	1	SPRENGRING	SNAP RING	AGRAFE CIRCULAIRE	ANILLO RETENCION	28X1,2 H 2259	01
3	116 8762	1	NADELKAEFIG	NEEDLE GAGE	CAGE A AIGUILLES	JAULA AGUJAS	K 24 X 28X13 H 4455	01
5	116 1002	1	WELLENDICHTRING	SHAFT SEAL	JOINT D'ARBRE	ANILLO HERMET.EJE	R 40X 55 X 8 H 2940-SI	01
6	110 7755	1	SICHERUNGSRING	CIRCLIP	CIRCLIP	CIRCLIP	40X1,75 DIN 471	01
7	230 2055	1	BEILAGE	SHIM	CALE	SUPLEMENTO		
9	116 9689	5	SICHERUNGSSCHEIBE	LOCKING WASHER	RONCELLE SECURITE	ARANDELA SEGURIDAD	8 H 2203	
11	110 1409	1	RILLENKUGELLAGER	BALL BEARING	ROUL RAINURE BILLE	COJ.BOLAS FIJO	6008 C30IN 625	01
12	111 7455	1	SPRENGRING	SNAP RING	AGRAFE CIRCULAIRE	ANILLO RETENCION	SP 72DIN 5417	01
13	230 1896	1	ZYL.-ROLLENLAGER	PAR.ROLL.BEARING	ROULEM.ROUL.CYL.	COJ.RDILL.CILINDR		01
14	230 2366	1	ZAHNRAD	GEAR	ROUE DENTEE	RUECA DENTADA	Z=18	
15	230 1895	1	BUCHSE	BUSH	COUILLE	CASQUILLO		
16	230 3570	1	ZAHNRADPAAR	PAIR OF GEARS	COUPLE DENTE	PAREJA ENGRANAJES		
17	230 2353	1	SCHALMUFFE	SHIFT SLEEVE	MANCHON COMMANDE	MANGUITO CAMBIO		
18	230 3566	2	LINSEN SCHRAUBE	FILL-HEAD SCREW	VIS GOUTTE DE SUIF	TORN.CAB.LENTICUL.		01
20	230 2351	1	MUFFE	SLEEVE	MANCHON	MANGUITO		
23	116 0345	2	SPRENGRING	SNAP RING	AGRAFE CIRCULAIRE	ANILLO RETENCION	45X1,5 H 2259	01
24	116 8741	2	NADELKAEFIG	NEEDLE GAGE	CAGE A AIGUILLES	JAULA AGUJAS	HS 40 X 45X17 H 4455	01
25	116 0078	1	NADELKAEFIG	NEEDLE GAGE	CAGE A AIGUILLES	JAULA AGUJAS	K 35 X 40X13 H 4455 B 027,815 FAHRGE STELL-NO. INTRAC 2002	01
26	116 0064	1	NADELKAEFIG	NEEDLE GAGE	CAGE A AIGUILLES	JAULA AGUJAS	HS 35 X 40X17 H 4455 3 027,815 FAHRGE STELL-NO. INTRAC 2002	01
27	230 2045	1	BEILAGE	SHIM	CALE	SUPLEMENTO	3 027,815 FAHRGE STELL-NO. INTRAC 2002	
28	230 1897	1	KEGELROLLENLAGER	TAP.ROLLER BEARING	ROULEM A ROUL CON	COJ.RDILL.CONICOS		01
29	110 7749	1	SICHERUNGSRING	CIRCLIP	CIRCLIP	CIRCLIP	35X2,5 DIN 471	01
30	116 8761	1	NADELKAEFIG	NEEDLE GAGE	CAGE A AIGUILLES	JAULA AGUJAS	K 24 X 28X10 H 4455	01
31	230 2597	1	ANTRIEBSWELLE	DRIVE SHAFT	ARBRE DE COMMANDE	EJE MOTORIZ	B 114,FUER ZAPFWELLE	
33	230 1891	1	SCHALTRING	SHIFT RING	BAGUE COMMANDE	ANILLO CAMBIO		
37	116 0079	2	NADELKAEFIG	NEEDLE GAGE	CAGE A AIGUILLES	JAULA AGUJAS	HS 52 X 57X12 H 4455	01
39	116 0083	1	SPRENGRING	SNAP RING	AGRAFE CIRCULAIRE	ANILLO RETENCION	55X1,5H 2258	01
40	116 2930	1	SPRENGRING	SNAP RING	AGRAFE CIRCULAIRE	ANILLO RETENCION	45X1,5H 2258	01
44	233 5260	1	ZYL.-ROLLENLAGER	PAR.ROLL.BEARING	ROULEM.ROUL.CYL.	COJ.RDILL.CILINDR	B 027,815 FAHRGE STELL-NO. INTRAC-2002	01
45	230 3440	1	ZAHNRAD	GEAR	ROUE DENTEE	RUECA DENTADA	Z=35	
46	230 7777	1	WELLENWELLE	QUILL SHAFT	ARBRE CRUX	EJE HUECO		
48	231 1507	1	ZAHNRAD	GEAR	ROUE DENTEE	RUECA DENTADA		
49	116 1602	1	DOPPELNADELKAEFIG	NEEDLE GAGE	CAGE AIGUILLES	JAULA AGUJ.2 HIL.	25 58 X 62X25 H 4455	01
50	116 0082	1	SPRENGRING	SNAP RING	AGRAFE CIRCULAIRE	ANILLO RETENCION	58X1,5H 2258	01
52	230 2352	1	MUFFE	SLEEVE	MANCHON	MANGUITO		
53	116 0081	1	SPRENGRING	SNAP RING	AGRAFE CIRCULAIRE	ANILLO RETENCION	52X1,5H 2258	01
58	339 1880	4	BEILAGE	SHIM	CALE	SUPLEMENTO	1424-11-02-10	
59	116 9694	4	SICHERUNGSSCHEIBE	LOCKING WASHER	RONCELLE SECURITE	ARANDELA SEGURIDAD	10 H 2203	01
60	112 6528	4	ZYLINDER SCHRAUBE	CHEESE-HEAD SCREW	VIS TETE CYLINDR.	TORN.CBZA.CILIND.	M10X 45DIN 912-10.9-A4C	
61	116 6126	1	RUNDGLUMRING	O-SEAL	ANNEAU TRIQUE	ANILLO GOMA REDONDO	95 X 3 H 721	01
62	231 6155	1	LAGERFLANSCH	BEARING FLANGE	BRIDE SUPPORT	BRIDA SOPORTE		
63	230 6668	1	KEGELROLLENLAGER	TAP.ROLLER BEARING	ROULEM A ROUL CON	COJ.RDILL.CONICOS		01
65	339 2442	1	NASENSCHEIBE	TAB WASHER	RONCELLE A TALON	ARANDELA RESALTO	1445-11-01.46	01
66	121 6057	1	SICHERUNGSBLECH	LOCKING PLATE	TOLE DE SECURITE	CHAPA SEGURIDAD	2 251 B 35	01
68	339 2443	1	DECKEL	COVER	COUVRECLE	TAPA	1445-11-CL.49	

Bld Nr.	Teil-Nr.	Stück-Zahl	Deutsch	English	Français	Español	Numer/Bemerkung	ETK
69	230 7571	1	ANLALFSCHLEIBE	STOP WASHER	DISQUE BUTEE	ARANDELA TOPE		01
70	110 9990	2	KEGELROLLENLAGER	TAP. ROLLER BEARING	ROULEM A ROUL CON	COJ RODIL CONICOS	31307 DIN 720	01
71	116 6121	1	RUNDGUMMIRING	O-SEAL	ANNEAU TORIQUE	ANILLO GOMA REDOND	90 X 2 + 721	01
79	110 7811	1	SICHERUNGSRING	CIRCLIP	CIRCLIP	CIRCLIP	21X1 DIN 472	
80	339 2447	1	VERBINDUNGSSTUECK	CONNECTING PIECE	RACCORD	PIEZA UNION	1445-11-01.59	
81	233 3405	1	LAGERBUCHSE	BEARING BUSH	BAGUE DE PALIER	CASQU.CDJINETE		
82	110 4273	1	ZYLINDERSTIFT	PARALLEL PIN	GOUILLE CYLINDR.	PERNO CILINDRICO	3 M 6X 5DIN 7	
83	111 5459	1	SPANNHUELSE	DRUMEL SLEEVE	DOUILLE SERRAGE	CASQUILLO FIADOR	6 X 4SDIN 1481	
88	110 7742	1	SICHERUNGSRING	CIRCLIP	CIRCLIP	CIRCLIP	30X1,5 DIN 471	
89	233 3425	1	ANLALFSCHLEIBE	STOP WASHER	DISQUE BUTEE	ARANDELA TOPE		01
90	116 8738	2	NADELKAEFIG	NEEDLE GAGE	CAGE A AIGUILLES	JAULA AGUJAS	M5 3C X 35X17 H 4455	01
91	233 3404	1	BOLZEN	PI N/BCLT/STUD	BOLC/M AXE	BULON		
106	233 5951	16	BOLZEN	PI N/BCLT/STUD	BOLC/M AXE	BULON		01
107	233 5922	1	NADELKAEFIG	NEEDLE GAGE	CAGE A AIGUILLES	JAULA AGUJAS		01
108	233 8112	1	LAGERDECKEL	BEARING CAP	CHAPEAU DE PALIER	TAPA SOPORTE		
109	112 3783	3	ZYLINDER-SCHRAUBE	CHEESE-HEAD SCREW	VIS TETE CYLINDR.	TORN.CBZA.CILIND.	M18X2 X 45 DIN 961-M 9.8 A4C	
111	230 1206	1	ANTRIEBSWELLE	DRIVE SHAFT	ARBRE DE COMMANDE	EJE MOTORIZ	Z=16:31 INTRAC 2002 3 027,81 S FAHRGESTELL-NO.	
112	230 1172	1	ZAHNRAD	GEAR	ROUE DENTEE	RUECA DENTADA	Z=28	
113	233 4004	1	ZAHNRAD	GEAR	ROUE DENTEE	RUECA DENTADA	Z=43	
114	233 4005	1	ZAHNRAD	GEAR	ROUE DENTEE	RUECA DENTADA	Z=38	
115	233 3413	1	UMLECKLAUFRAD	REVERSE GEAR	ROUE DE MARCHE AR	RUECA MRCHA ATRAS	Z=26	
116	230 2356	1	ZAHNRAD	GEAR	ROUE DENTEE	RUECA DENTADA	Z=16:29 INTRAC 2002 3 027,81 S FAHRGESTELL-NO.	
117	230 2385	1	ZAHNRAD	GEAR	ROUE DENTEE	RUECA DENTADA		
118	230 1853	1	ANTRIEBSWELLE	DRIVE SHAFT	ARBRE DE COMMANDE	EJE MOTORIZ		
119	231 6826	1	ZAHNRAD	GEAR	ROUE DENTEE	RUECA DENTADA	Z=53	
120	116 8764	1	NADELKAEFIG	NEEDLE GAGE	CAGE A AIGUILLES	JAULA AGUJAS	K 35 X 42X16 F H 4455 3 003 AB FAHRGESTELL-NO INTRAC 2002	01
121	116 8713	1	NADELKAEFIG	NEEDLE GAGE	CAGE A AIGUILLES	JAULA AGUJAS	G 35 X 42X18 H 4455	01
122	238 1081	SZ	BEILAGE	SHIM	CALE	SUPL ENTO	3 076 EINZELTEILE SIEHE POS. 550-556	
123	233 6405	1	ZYL.-ROLLENLAGER	PAR. ROLL. BEARING	ROULEM.ROUL.CYL.	COJ RODILL.CILINDR		01
124	238 1089	1	ZAHNRAD	GEAR	ROUE DENTEE	RUECA DENTADA	Z=16:29 INTRAC 2002 3 003 AB FAHRGESTELL-NO.	
125	<del>238 1091</del>	1	ZAHNRAD	GEAR	ROUE DENTEE	RUECA DENTADA	Z=16:31 INTRAC 2002 3 003 AB FAHRGESTELL-NO.	
950	238 1082	NB	BEILAGE	SHIM	CALE	SUPL ENTO	A=1,75 MM.	
951	238 1083	NB	BEILAGE	SHIM	CALE	SUPL ENTO	A=2,0 MM.	
952	238 1084	NB	BEILAGE	SHIM	CALE	SUPL ENTO	A=2,25 MM.	
953	238 1085	NB	BEILAGE	SHIM	CALE	SUPL ENTO	A=2,5 MM.	
954	238 1086	NB	BEILAGE	SHIM	CALE	SUPL ENTO	A=2,75 MM.	
955	238 1087	NB	BEILAGE	SHIM	CALE	SUPL ENTO	A=3,0 MM.	
956	238 1088	NB	BEILAGE	SHIM	CALE	SUPL ENTO	A=3,25 MM.	

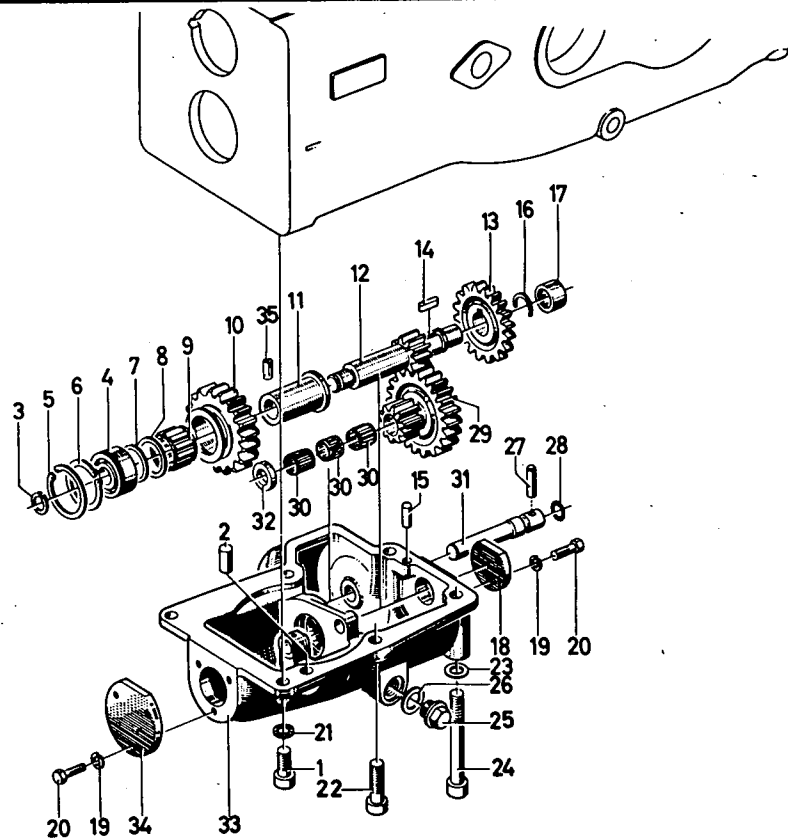
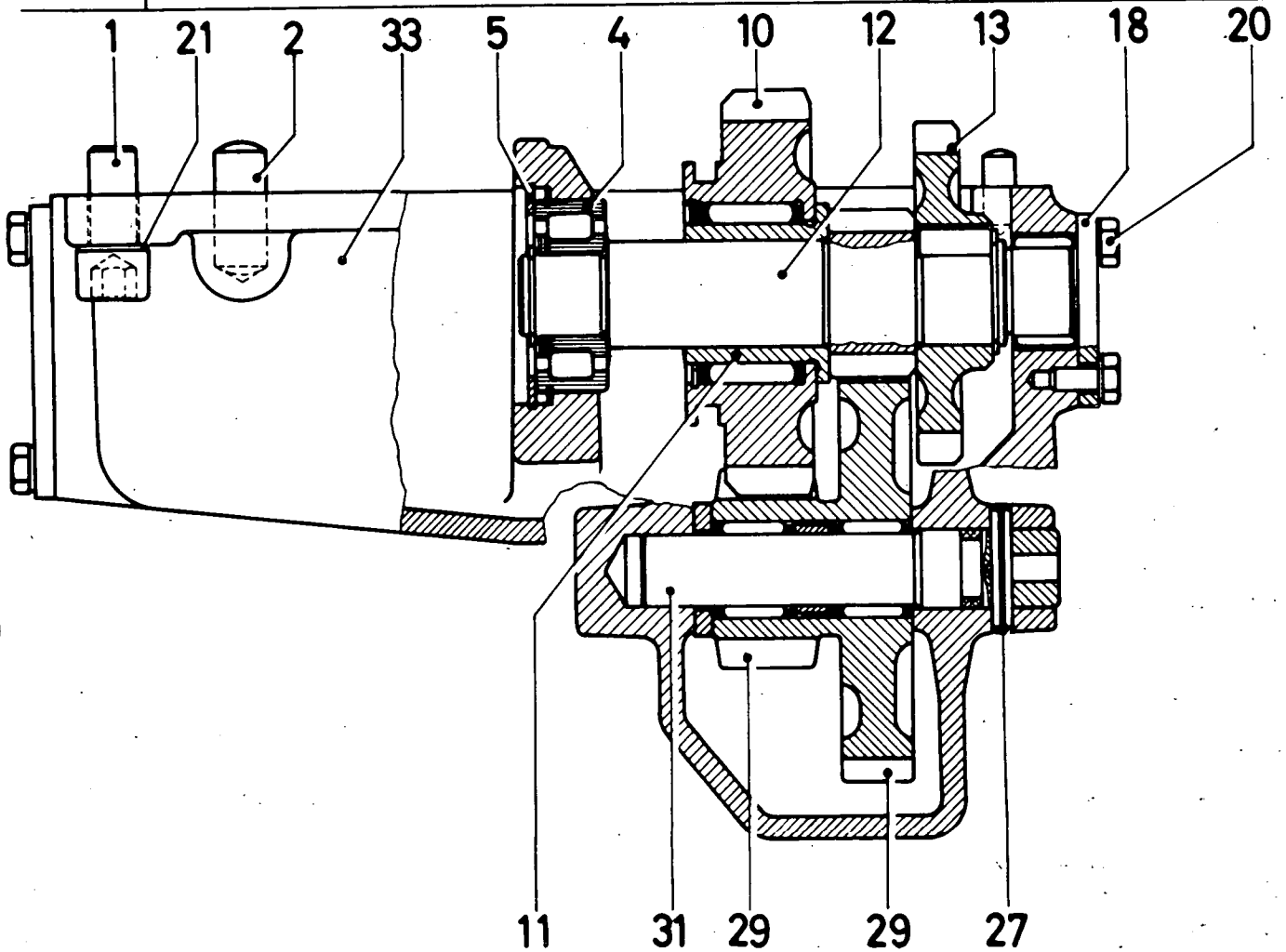


Bild Nr.	Teile-Nr.	Stück-Zahl	Deutsch	English	Français	Español	Nummer/Bemerkung	ETK
1	111 0752	3	ZYLINDER SCHRAUBE	CHEESE-HEAD SCREW	VIS TÊTE CYLINDR.	TORN.CBZA.CIL IND.	M12X 25DIN 912- 8.8	
2	110 5213	1	ZYLINDER STIFT	PARALLEL PIN	GOUPILLE CYLINDR.	PERNO CILINDRICO	13 M 6X 28DIN 7	
3	110 7730	1	SICHERUNGSRING	CIRCLIP	CIRCLIP	CIRCLIP	20X1,2 DIN 471	
4	110 2016	1	ZYL.-ROLLENLAGER	PAR. ROLL. BEARING	ROULEM.ROUL.CYL.	COJ.RODILL.CILINDR	MUP 2204N DIN 5412	01
5	110 2022	1	SICHERUNGSRING	CIRCLIP	CIRCLIP	CIRCLIP	52X2 DIN 984	
6	110 2017	1	SPRENGRING	SNAP RING	AGRAFE CIRCULAIRE	ANILLO RETENCION	SP 47DIN 5417	
7	110 7747	1	SICHERUNGSRING	CIRCLIP	CIRCLIP	CIRCLIP	34X1,5 DIN 471 VZKC	
8	232 9646	6	ANLAFSCHEIBE	STOP WASHER	DISQUE BUTEE	ARANDELA TOPE		
9	116 1871	1	NADELKAEFIS	NEEDLE GAGE	CAGE A AIGUILLES	JAULA AGUJAS	K 34 X 44X26 H 4455	01
10	232 9647	1	SCHALTRAD	GEAR/WHEEL	ROUE COMMANDE	RUECA CAMBIO/MANDO	Z=26	
11	232 9645	1	LAGERBUCHSE	BEARING BUSH	BAGUE DE PALIER	CASQU.COJINETE		
12	232 9648	1	ANTRIEBSWELLE	DRIVE SHAFT	ARBRE DE COMMANDE	EJE MOTRIZ	Z=12	
13	231 1565	1	ZAHNRAD	GEAR	ROUE DENTEE	RUEDA DENTADA	Z=21	
14	110 2018	2	PASSFEDER	KEY	CLAVETTE ENCASTREE	LENGUETA AJUSTE	A 8 X 7 X 18 DIN 6885-C45	
15	110 5155	1	ZYLINDER STIFT	PARALLEL PIN	GOUPILLE CYLINDR.	PERNO CILINDRICO	8 M 6X 16DIN 7	
16	121 0937	1	RINGHALFTE	HALF-RING	DEMI-BAGUE	MITAD ANILLO	2 270 H 26	01
17	116 8730	1	NADELHUELSE	NEEDLE SLEEVE	DOUILLE AIGUILLES	CASQ AGUJA	HK 22 X 28X16 H 4455	01
18	231 1568	1	DECKEL	COVER	COUVERCLE	TAPA		
19	110 2797	6	FEDERRING	SPRING LOCKWASHER	RONDELLE GROWER	ARANDELA ELASTICA	A 6 DIN 128 A4C	
20	111 2240	6	SECHSKANTSCHRAUBE	HEX.BCLT	VIS 6 PANS	TORNILLO HEXAGONAL	M 6X 12 DIN 933- 8.8-A4C	
21	110 2801	4	FEDERRING	SPRING LOCKWASHER	RONDELLE GROWER	ARANDELA ELASTICA	A 12 DIN 128 A4C	
22	110 2014	1	ZYLINDER SCHRAUBE	CHEESE-HEAD SCREW	VIS TÊTE CYLINDR.	TORN.CBZA.CIL IND.	M12 X20DIN 7984	
23	111 8673	2	DICHTRING	WASHER	BAGUE D'ETANCHEITE	ANILLO DE JUNTA	A 12 X 15,5DIN 7603-CU	
24	110 2013	2	ZYLINDER SCHRAUBE	CHEESE-HEAD SCREW	VIS TÊTE CYLINDR.	TORN.CBZA.CIL IND.	M12X 85DIN 912- 8.8-A4C	
25	111 8979	1	VERSCHLUSSSCHRAUBE	SCREW PLUG	BOUCHON FILETE	TAPON ROSCADO	AM22X1,5 DIN 7604	
26	111 8727	1	DICHTRING	WASHER	BAGUE D'ETANCHEITE	ANILLO DE JUNTA	A 22 X 27 DIN 7603-CU	
27	111 5440	1	SPANNHUELSE	DOWEL SLEEVE	DOUILLE SERRAGE	CASQUILLO FIADOR	5 X 32DIN 1481	
28	116 6000	1	RUNDGLUMRING	C-SEAL	ANNEAU TORIQUE	ANILLO GOMA REDOND	14 X 3 H 721	01
29	232 9664	1	ZAHNRAD	GEAR	ROUE DENTEE	RUECA DENTADA	Z=11/35	
30	116 8717	3	NADELKAEFIS	NEEDLE GAGE	CAGE A AIGUILLES	JAULA AGUJAS	HB 19 X 23X17 H 4455	01
31	232 9665	1	BOLZEN	PIN/BCLT/STUD	BOULON/AXE	EULON		
32	233 3955	1	ANLAFSCHEIBE	STOP WASHER	DISQUE BUTEE	ARANDELA TOPE		
33	233 3406	1	GEHAEUSE	HOUSING/CASE	CARTER/BOUTIER	CAJA/BLOQUE/CUERPO		
34	231 1684	1	DECKEL	COVER	COUVERCLE	TAPA		
35	110 4273	1	ZYLINDER STIFT	PARALLEL PIN	GOUPILLE CYLINDR.	PERNO CILINDRICO	3 M 6X 5DIN 7	

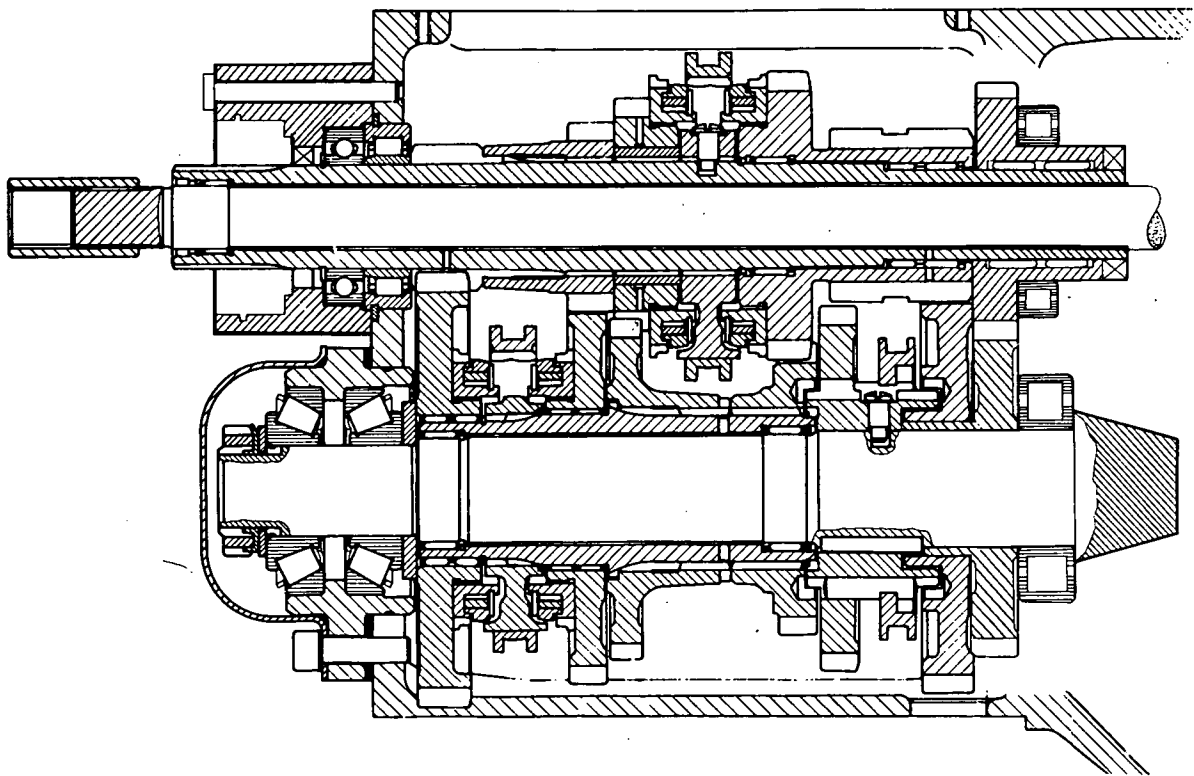
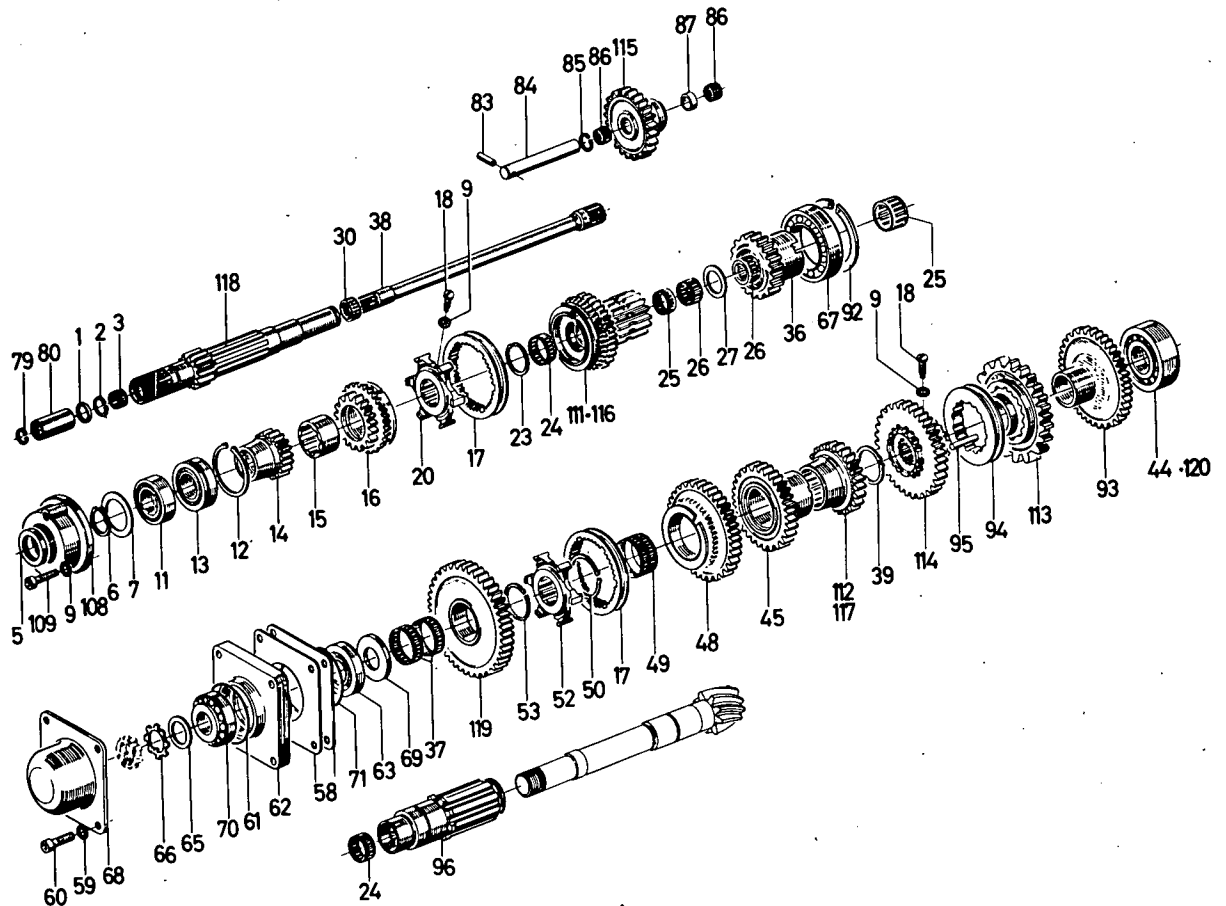
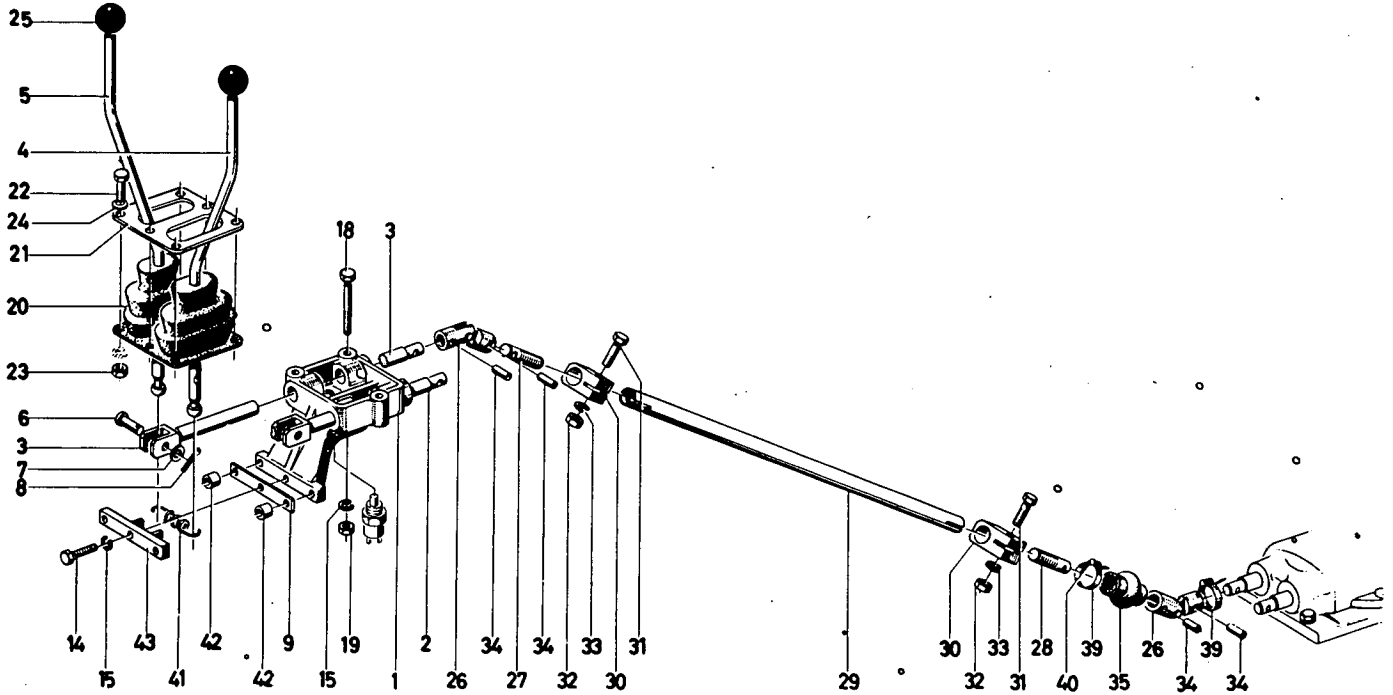


Bild Nr.	Teile-Nr.	Stück-Zahl	Deutsch	English	Français	Español	Nummer/Bemerkung	ETK
1	116 0346	1	DICHTRING	WASHER	EAGUE D'ETANCHEITE	ANILLO DE JUNTA	G 24x 30x 4H 2939	01
2	116 7223	1	SPRENGRING	SNAP RING	AGRAFE CIRCULAIRE	ANILLO RETENCION	28x1,2 H 2259	01
3	116 8762	1	NADELKAEFIG	NEEDLE GAGE	CAGE A AIGUILLES	JAULA AGUJAS	K 24 x 28x13 H 4455	01
5	116 1002	1	WELLENDICHTRING	SHAFT SEAL	JOINT D'ARBRE	ANILLO HERMET.EJE	R 40x 55 x 8 H 2940-SI	01
6	110 7755	1	SICHERUNGSRING	CIRCLIP	CIRCLIP	CIRCLIP	40x1,75DIN 471	
7	230 2055	SZ	BEILAGE	SHIM	CALE	SUPLIMENTO	8076,EINZELTEILE SIEHE POS. 950-957	
9	116 9689	5	SICHERUNGSSCHEIBE	LOCKING WASHER	RONCELLE SECURITE	ARANDELA SEGURIDAD	8 H 2203	
11	110 1409	1	ROLLENKUGELLAGER	BALL BEARING	ROUL RAINURE BILLE	COJ.BOLAS FIJO	6008 C30IN 625	01
12	111 7455	1	SPRENGRING	SNAP RING	AGRAFE CIRCULAIRE	ANILLO RETENCION	SP 72DIN 5417	
13	230 1896	1	ZYL.-ROLLENLAGER	PAR.ROLL.BEARING	ROULEM.ROUL.CYL.	COJ.RODILL.CIL INDR		01
14	230 2366	1	ZAHNRAD	GEAR	ROUE DENTEE	RUECA DENTADA	Z=18	
15	230 1895	1	BUSCHSE	BUSH	COJILLE	CASQUILLO		
16	230 3570	1	ZAHNRAD	GEAR	ROUE DENTEE	RUECA DENTADA	8141,GANG 3	
17	230 2353	2	SCHALTMUFFE	SHIFT SLEEVE	MANCHON COMMANDE	MANGUITO CAMBIO		
18	230 3566	2	LINSEN SCHRAUBE	FILL-HEAD SCREW	VIS GOUTTE DE SUIF	TORN.CAB.LENTICUL.		01
20	230 2351	1	MUFFE	SLEEVE	MANCHON	MANGUITO	8141,GANG 3+4.	
23	116 0345	2	SPRENGRING	SNAP RING	AGRAFE CIRCULAIRE	ANILLO RETENCION	45x1,5 H 2259	01
24	116 8741	2	NADELKAEFIG	NEEDLE GAGE	CAGE A AIGUILLES	JAULA AGUJAS	HS 40 x 45x17 H 4455	01
25	116 0078	2	NADELKAEFIG	NEEDLE GAGE	CAGE A AIGUILLES	JAULA AGUJAS	K 35 x 40x13 H 4455	01
26	116 0064	2	NADELKAEFIG	NEEDLE GAGE	CAGE A AIGUILLES	JAULA AGUJAS	HS 35 x 40x17 H 4455	01
27	230 2045	SZ	BEILAGE	SHIM	CALE	SUPLIMENTO	3076,EINZELTEILE SIEHE POS. 558-964	
30	116 8761	1	NADELKAEFIG	NEEDLE GAGE	CAGE A AIGUILLES	JAULA AGUJAS	K 24 x 28x10 H 4455	01
36	230 5476	1	KLALENRAD	DOG GEAR	ROUE A GRIFFES	RUECA GARRAS	Z=21	
37	116 0079	2	NADELKAEFIG	NEEDLE GAGE	CAGE A AIGUILLES	JAULA AGUJAS	HS 52 x 57x12 H 4455	01
38	230 6204	1	ANTRIEBSWELLE	DRIVE SHAFT	ARBRE DE COMMANDE	EJE MOTRIZ	3114,FUER ZAPFWELLE	
39	116 0083	1	SPRENGRING	SNAP RING	AGRAFE CIRCULAIRE	ANILLO RETENCION	55x1,5H 2258	01
44	233 5260	1	ZYL.-ROLLENLAGER	PAR.ROLL.BEARING	ROULEM.ROUL.CYL.	COJ.RODILL.CIL INDR	3027,BIS FAHRGESTELL-NO. INTRAC 2002	01
45	230 3440	1	ZAHNRAD	GEAR	ROUE DENTEE	RUECA DENTADA	Z=35	
48	231 1507	1	ZAHNRAD	GEAR	ROUE DENTEE	RUECA DENTADA	2.GANG.	
49	116 1602	1	DOPPELNADELKAEFIG	NEEDLE CAGE	CAGE AIGUILLES	JAULA AGUJ.2 HIL.	2S 58 x 62x25 H 4455	01
50	116 0082	1	SPRENGRING	SNAP RING	AGRAFE CIRCULAIRE	ANILLO RETENCION	58x1,5H 2258	01
52	230 2352	1	MUFFE	SLEEVE	MANCHON	MANGUITO	1U.2.GANG	
53	116 0081	1	SPRENGRING	SNAP RING	AGRAFE CIRCULAIRE	ANILLO RETENCION	52x1,5H 2258 8141,GANG 1+2	01
58	339 1880	SZ	BEILAGE	SHIM	CALE	SUPLIMENTO	1424-11-02.10 8076,EINZELTEILE SIEHE POS. 965-969	
59	116 9694	4	SICHERUNGSSCHEIBE	LOCKING WASHER	RONCELLE SECURITE	ARANDELA SEGURIDAD	10 H 2203	
60	111 0678	4	ZYLINDERSCHRAUBE	CHEESE-HEAD SCREW	VIS TETE CYL INDR.	TORN.CBZA.CIL INDR.	M10x 45DIN 912-10.9	
61	116 6126	1	RUNDGLMMIRING	O-SEAL	ANNEAU TORIQUE	ANILLO GOMA REDOND	95 x 3 H 721	01
62	231 6155	1	LAGERFLANSCH	BEARING FLANGE	BRIDE SUPPORT	BRICA SOPORTE		
63	230 6668	1	KEGELROLLENLAGER	TAP.ROLLER BEARING	ROULEM A ROUL CON	COJ.RODILL.CONICOS		01
65	339 2442	1	NASENSCHEIBE	TAB WASHER	RONCELLE ATALON	ARANDELA RESALTO	1445-11-01.46	01
66	121 6057	1	SICHERUNGSBLECH	LOCKING PLATE	TOLE DE SECURITE	CHAPA SEGURIDAD	2 251 B 35	01
67	110 1509	1	AUSSENRING	OUTER RACE	BAGUE EXTERIEURE	ARO EXTERIOR	RNU 1009 DIN 5412	01
68	339 2443	1	DECKEL	COVER	COUVERCLE	TAPA	1445-11-01.49	

Bild Nr.	Teile-Nr.	Stück-Zahl	Deutsch	English	Français	Español	Nummer/Bemerkung	ETK
69	230 7571	1	ANLAUFSCHEIBE	STOP WASHER	DISQUE BUTEE	ARANDELA TOPE		01
70	110 9990	1	KEGELROLLENLAGER	TAPEROLLER BEARING	ROULEM A ROUL CON	COJ RODIL CONICOS	31307 DIN 720	01
71	116 6121	1	RUNDGUMMIRING	O-SEAL	ANNEAU TORIQUE	ANILLO GOMA REDOND	90 X 2 H 721	01
79	110 7811	1	SICHERUNGSRING	CIRCLIP	CIRCLIP	CIRCLIP	21X1 DIN 472	01
80	339 2447	1	VERBINDUNGSSTUECK	CONNECTING PIECE	RACCORD	PIEZA UNION	1445-11-01.59	
83	111 5459	1	SPANNHUELSE	DOWEL SLEEVE	COUILLE SERRAGE	CASQUILLO FIADOR	6 X 450 IN 1481	
84	230 6787	1	BOLZEN	PIN/BOLT/STUD	BOULON/AXE	EULON		
85	116 0344	2	SPRENGRING	SNAP RING	AGRAFE CIRCULAIRE	ANILLO RETENCION	30X1,5 H 2259	01
86	116 1258	2	NADELKAEFTIG	NEEDLE GAGE	CAGE A AIGUILLES	JAULA AGUJAS	6 24 X 30X17 H 4455	01
87	230 5479	1	ABSTANDROHR	SPACER TUBE	TUBE ECARTEMENT	TUBO DISTANCIARIO		
92	116 0076	1	SICHERUNGSRING	CIRCLIP	CIRCLIP	CIRCLIP	75X2 H 2274	01
93	230 5470	1	ZAHNRAD	GEAR	ROUE DENTEE	RUECA DENTADA	Z=37	
94	230 5478	1	SCHALTUNGSRING	SHIFT RING	BAGUE COMMANDE	ANILLO CAMBIO		
95	230 5480	1	BOLZEN	PIN/BOLT/STUD	BOULON/AXE	EULON		
96	230 5471	1	HOHLWELLE	QUILL SHAFT	ARBRE CREUX	EJE HUECO		
108	233 8112	1	LAGERDECKEL	BEARING CAP	CHAPEAU DE PALIER	TAPA SOPORTE		
109	111 0610	3	ZYLINDER-SCHRAUBE	CHEESE-HEAD SCREW	VIS TETE CYLINDR.	TORN.CBZA.CILINDR.	M 8X 70 DIN 512-10.9	
111	230 6866	1	ZAHNRAD	GEAR	ROUE DENTEE	RUECA DENTADA	Z=16:31 4.GANG	
112	230 6208	1	ZAHNRAD	GEAR	ROUE DENTEE	RUECA DENTADA	Z=29	
113	230 5468	1	ZAHNRAD	GEAR	ROUE DENTEE	RUECA DENTADA	Z=43	
114	230 5469	1	ZAHNRAD	GEAR	ROUE DENTEE	RUECA DENTADA	Z=38	
115	230 5477	1	RUECKLAUFRAD	REVERSE GEAR	ROUE DE MARCHE AR	RUECA MARCHA ATRAS	Z=26	
116	230 6885	1	ZAHNRAD	GEAR	ROUE DENTEE	RUECA DENTADA	Z=16:29 3141, GANG 4.	
117	230 6207	1	ZAHNRAD	GEAR	ROUE DENTEE	RUECA DENTADA	Z=28	
118	230 5467	1	ANTRIEBSHOHLWELLE	DRIVE QUILL	ARBRE CREUX	EJE MOTRIZ HUECO		
119	231 6826	1	ZAHNRAD	GEAR	ROUE DENTEE	RUECA DENTADA	Z=53 3141, GANG 1.	
120	233 6405	1	ZYL.-ROLLENLAGER	PAR. ROLL. BEARING	ROULEM. ROUL. CYL.	COJ RODILL. CIL INDR	3 003, AB FAHRGESTELL-NR. INTRAC 2002	
950	230 2056	1	BEILAGE	SHIM	CALE	SUPL EN EN TO	A=1	
951	230 2057	1	BEILAGE	SHIM	CALE	SUPL EN EN TO	A=1.1	
952	230 2058	1	BEILAGE	SHIM	CALE	SUPL EN EN TO	A=1.2	
953	230 2059	1	BEILAGE	SHIM	CALE	SUPL EN EN TO	A=1.3	
954	230 2060	1	BEILAGE	SHIM	CALE	SUPL EN EN TO	A=1.4	
955	230 2061	1	BEILAGE	SHIM	CALE	SUPL EN EN TO	A=1.5	
956	230 2062	1	BEILAGE	SHIM	CALE	SUPL EN EN TO	A=1.6	
957	230 2063	1	BEILAGE	SHIM	CALE	SUPL EN EN TO	A=1.7	
958	230 2064	1	BEILAGE	SHIM	CALE	SUPL EN EN TO	A=2	
959	230 2047	1	BEILAGE	SHIM	CALE	SUPL EN EN TO	A=2.25	
960	230 2048	1	BEILAGE	SHIM	CALE	SUPL EN EN TO	A=2.5	
961	230 2049	1	BEILAGE	SHIM	CALE	SUPL EN EN TO	A=2.75	
962	230 2050	1	BEILAGE	SHIM	CALE	SUPL EN EN TO	A=3	



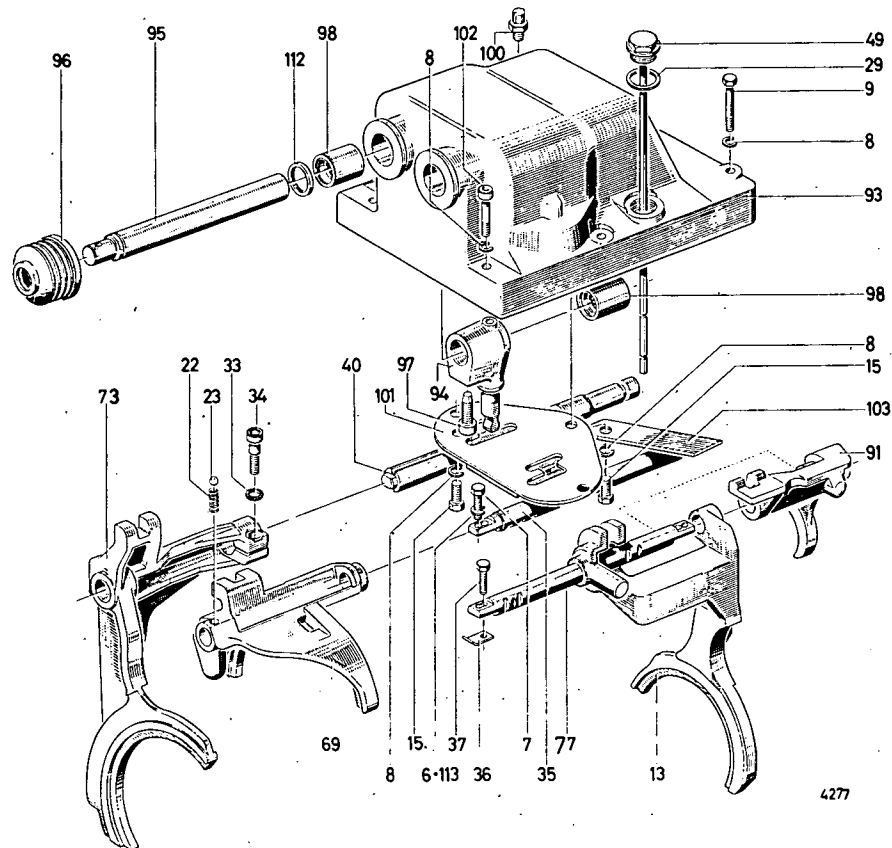
Bild Nr.	Teile-Nr.	Stück-Zahl	Deutsch	English	Français	Español	Nummer/Bemerkung	ETK
963	230 2051	1	BEILAGE	SHIM	CALE	SUPL EN EN TO	A=3.25	
964	230 9252	1	BEILAGE	SHIM	CALE	SUPL EN EN TO	A=1.75	
965	339 1875	1	BEILAGE	SHIM	CALE	SUPL EN EN TO	1424-11-02.01 A=0.5	
966	339 1876	1	BEILAGE	SHIM	CALE	SUPL EN EN TO	1424-11-02.02 A=0.63	
967	339 1877	1	BEILAGE	SHIM	CALE	SUPL EN EN TO	1424-11-02.03 A=0.75	
968	339 1878	1	BEILAGE	SHIM	CALE	SUPL EN EN TO	1424-11-02.04 A=0.88	
969	339 1879	1	BEILAGE	SHIM	CALE	SUPL EN EN TO	1424-11-02.05 A=1	



1210-12 500 4275

Blatt Nr.	Teile-Nr.	Stück-Zahl	Deutsch	English	Français	Español	Nummer/Bemerkung	ETK
1	237 0909	1	SCHALTBOCK	BRACKET	CHEVALET COMMANDE	CABALLETE VIRAJE		
2	233 7971	1	STANGE	ROD/BAR	BARRE/TIGE/TRINGLE	BARRA/VARILLA	B144,GRUPPE	
3	233 7970	1	STANGE	ROD/BAR	BARRE/TIGE/TRINGLE	BARRA/VARILLA	B141,GANG	
4	233 7972	1	SCHALTKNUEPPEL	SHIFT STICK	LEVIER CDE VIT	PALANCA DE CAMBIO	B144,GRUPPE	
5	233 7974	1	SCHALTKNUEPPEL	SHIFT STICK	LEVIER CDE VIT	PALANCA DE CAMBIO	B141,GANG	
6	111 4717	2	BOLZEN	PIN/BOLT/STUD	BOULON/AXE	BULON	12F RX 40X 33 DIN 1434- 5.R	
7	110 7110	2	SCHETBE	DISC/PANE/PLATE	RONDELLE/DISQUE	DISCO/CRISTAL/PLAT	A13 DIN 125-ST-A4C	
8	110 6447	2	SPLINT	SPLIT PIN	GOUPILLE FENDUE	PASADOR ALETAS	4 X 20DIN 94-A4C	
9	233 7979	1	AUFLAGE	SUPPORT	SUPPORT	APOYO		
14	111 1136	3	SECHSKANTSCHRAUBE	HEX.BOLT	VIS 6 PANS	TORNILLO HEXAGONAL	M 8X 35 DIN 931- 8.8-A4C	
15	110 2799	6	FEDERRING	SPRING LOCKWASHER	RONDELLE GROWER	ARANDELA ELASTICA	A 8 DIN 128 A4C	
19	112 2397	3	SECHSKANTSCHRAUBE	HEX.BOLT	VIS 6 PANS	TORNILLO HEXAGONAL	M 8X 55 DIN 931- 8.8-A4C	
19	111 2824	3	SECHSKANTMUTTER	HEX.NUT	ECROU 6 PANS	TUERCA HEXAGONAL	M 8 DIN 934-M 8 A4C	
20	233 7990	1	FALTENBALG	BELLOWS	SOUFFLET	FUELLE		
21	233 7991	1	DECKBLECH	COVER PLATE	TOLE COUVERTURE	CHAPA RECUBRIM.		
22	111 2251	6	SECHSKANTSCHRAUBE	HEX.BOLT	VIS 6 PANS	TORNILLO HEXAGONAL	M 6X 15 DIN 933- 8.8-A4C	
23	111 2813	6	SECHSKANTMUTTER	HEX.NUT	ECROU 6 PANS	TUERCA HEXAGONAL	M 6 DIN 934-M 8 A4C BIS FG.NR.	
24	110 2797	6	FEDERRING	SPRING LOCKWASHER	RONDELLE GROWER	ARANDELA ELASTICA	A 6 DIN 128 A4C	
25	116 3642	2	KUGELKNOPF	BALL KNOB	BOUTON SPHERIQUE	BOTON ESFERICO	B40X14H 3517 PRESSTOFF MATT	
26	233 7988	4	KREUZGELENK	UNIVERSAL JOINT	JOINT A CROISILLON	ARTICULAC.CRUCETA		
27	233 7984	2	GEWINDEBOLZEN	THREADED PIN	BOULON FILETE	BULON ROSCADO	B267,RECHTS	
28	233 7985	2	GEWINDEBOLZEN	THREADED PIN	BOULON FILETE	BULON ROSCADO	B195,LINKS	

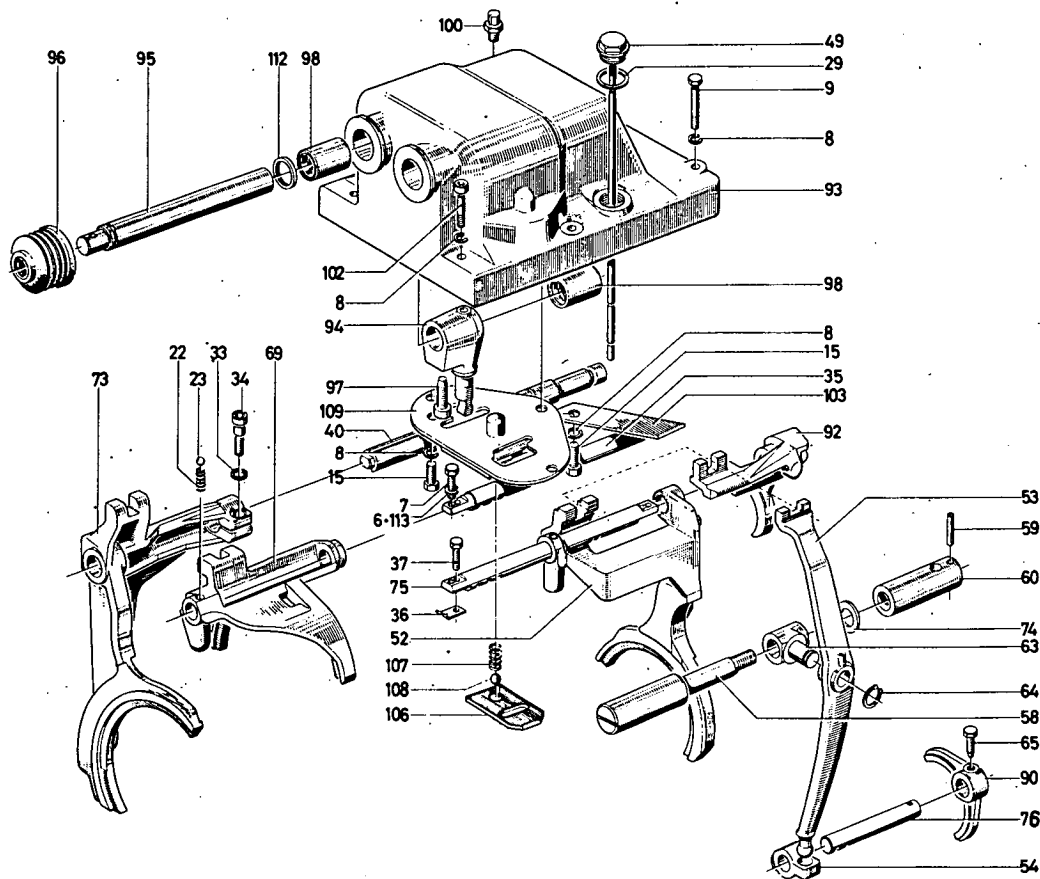
Bild Nr.	Teile-Nr.	Stück-Zahl	Deutsch	English	Français	Español	Nummer/Bemerkung	ETK
29	233 7986	2	ROHR	PIPE/TUBE	TUBF/TUYAU	TUBO		
30	233 7987	4	KLEMMSTUECK	CLAMP	PIECE DE SERRAGE	PZA. APRIETO		
31	111 1298	4	SECHSKANTSCHRAUBE	HEX. BOLT	VIS 6 PANS	TORNILLO HEXAGONAL	M10X 45 DIN 931- R. 8-44C	
32	110 7650	4	SECHSKANTMUTTER	HEX. NUT	ECROU 6 PANS	TUERCA HEXAGONAL	M10 DIN 934-M 8 A4C	
33	110 2800	4	FEDERRING	SPRING LOCKWASHER	PONDELLE GROUER	ARANDELA ELASTICA	A 10 DIN 12R A4C	
34	111 5467	8	SPANNHUELSE	DOWEL SLEEVE	DOUILLE SERPAGE	CASQUILLO FIADOR	R X 260IN 1481	
35	237 7980	4	FALTENBALG	BELLOWS	SOUFFLET	FUELLE		01
39	116 4151	8	SCHLAUCHBAND	HOSE STRAP	RUBAN SERRAGE	CINTA ATAMANGUERA	D5 ,5X 230H 735	01
40	116 6346	8	SCHLAUCHBINDER	HOSE FASTENER	ATTACHE RUBAN	ATAMANGUERA	C H 735	01
41	237 5412	1	ZUGFFEDER	DRAW SPRING	RESSORT TRACTION	RESORTE TRACCION		01
42	237 5411	2	ABSTANDROHR	SPACER TUBE	TUBE ECARTEMENT	TUBO DISTANCIARIO	B013, AUSSEN	
43	237 5407	1	LEISTE	STRIP	LISTEAU/MOULURE	LISTON		



1446-12 500 4277

Blatt Nr.	Teile-Nr.	Stück-Zahl	Deutsch	English	Français	Español	Nummer/Bemerkung	ETK
6	110 2797	1	FEDERRING	SPRING LOCKWASHER	RONDELLE GROWER	ARANDELA ELASTICA	A 6 DIN 128 A4C B075, ERSETZT DURCH POS.113	
7	111 2258	4	SECHSKANTSCHRAUBE	HEX.BOLT	VIS 6 PANS	TORNILLO HEXAGONAL	M 6X 18 DIN 933- 8.8-A4C	
8	110 2799	9	FEDERRING	SPRING LOCKWASHER	RONDELLE GRWJER	ARANDELA ELASTICA	A 8 DIN 128 A4C	
9	111 1145	4	SECHSKANTSCHRAUBE	HEX.BOLT	VIS 6 PANS	TORNILLO HEXAGONAL	M 8X 40 DIN 931- 8.8-A4C	
13	230 1498	1	SCHALTGABEL	SHIFT FORK	FOURCHETTE CDE	HORQUILLA CAMBIO		
15	111 2305	3	SECHSKANTSCHRAUBE	HEX.BOLT	VIS 6 PANS	TORNILLO HEXAGONAL	M 8X 15 DIN 933- 8.8-A4C	
22	338 6770	4	DRUCKFEDER	COMPRESSION SPRING	RESSORT DE COMPR	RESORTE PREISION	1055-12-01.33	01
23	111 6956	4	KUGEL	BALL	BILLE/BOULE	BOLA	8 MM III DIN 5401	
29	111 8737	1	DICHRING	WASHER	BAGUE D'ETANCHEITE	ANILLO DE JUNTA	A 22 X 27 DIN 7603-CU	
33	116 9689	1	SICHERUNGSSCHEIBE	LOCKING WASHER	RONDELLE SECURITE	ARANDELA SEGURIDAD	8 H 2203	01
34	111 0561	1	ZYLINDER SCHRAUBE	CHEESE-HEAD SCREW	VIS TETE CYLINDR.	TORN.CBZA.CILIND.	M 8X 20DIN 912-10.9-A4C	
35	230 2212	1	SCHALTSTANGE	SHIFT ROD	BARRE EMBRAYAGE	BARRA CAMBIO	B297, SYNCHRON B141, GANG 3+4	
36	230 2213	4	JUSTIERBLECH	ADJUSTING PLATE	TOLE DE REGLAGE	CHAPA AJUSTE		
37	112 4825	4	SECHSKANTSCHRAUBE	HEX.BOLT	VIS 6 PANS	TORNILLO HEXAGONAL	M 6X 20 SKDIN 933- 8.8-A4C	
40	230 3194	1	SCHALTSTANGE	SHIFT ROD	BARRE EMBRAYAGE	BARRA CAMBIO	B297, SYNCHRON B141, GANG 1+2	
49	231 1284	1	ÖLMESSSTAB	OIL DIPSTICK	JAUGE D'HUILE	VARIL.NIVEL ACEITE	B335, VARIANTE L,D,G,LT.	
69	231 3568	1	SCHALTGABEL	SHIFT FORK	FOURCHETTE CDE	HORQUILLA CAMBIO	B297, SYNCHRON B141, GANG 3-5	
73	231 6796	1	SCHALTGABEL	SHIFT FORK	FOURCHETTE CDE	HORQUILLA CAMBIO	B297, SYNCHRON B141, GANG 1	
77	231 6972	1	SCHALTSTANGE	SHIFT ROD	BARRE EMBRAYAGE	BARRA CAMBIO	L-S-R	
91	233 4686	1	SCHALTGABEL	SHIFT FORK	FOURCHETTE CDE	HORQUILLA CAMBIO	R	

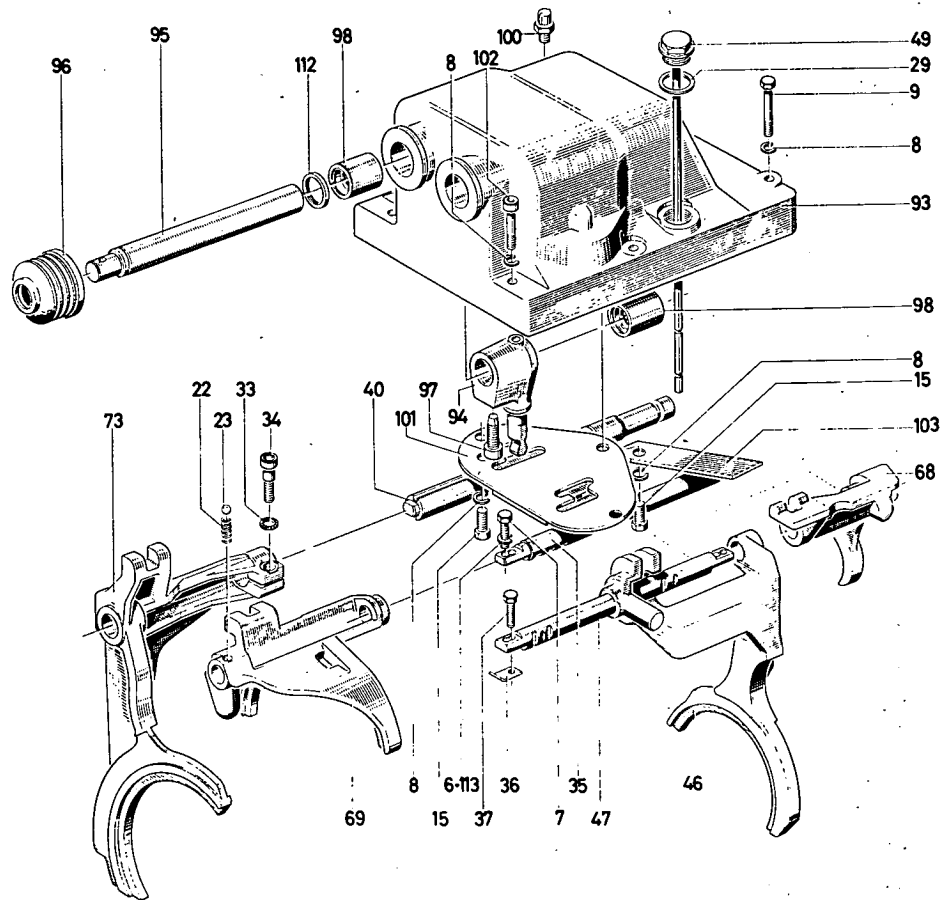
Bild Nr.	Teil-Nr.	Stück-Zahl	Deutsch	English	Français	Español	Nummer/Bemerkung	ETK
93	233 7960	1	SCHALTDECKEL	COVER	COUVERCLE COMMANDE	TAPA CAMBIO		
94	233 7967	2	SCHALTFINGER	CONTROL FINGER	DOIGT COMMANDE	DEOD CAMBIO/MANDO		
95	233 7964	2	SCHALTWELLE	SHIFTING SHAFT	ARBRE COMMANDE	EJE MANDO/CAMBIO		
96	233 7965	2	FALTENBALG	BELLOWS	SOUFFLET	FUELLE		01
97	231 5042	2	KLEMMSCHRAUBE	CLAMPING SCREW	VIS DE SERRAGE	TORNILLO APRIETO		
98	233 7994	4	KUGELBUCHSE	DOVE-END BUSH	DOUILLE SPHERIQUE	CASQ.ESFERICO		
100	127 4339	1	ENTLUEFTER	BREATHER	RENIFLARD	PURGA AIRE	8751-53-80.102	
101	233 7967	1	SCHALTKULISSE	SHIFT GATE	COULISSE	PLACA GUIA CAMBIO		
102	112 2701	2	ZYLINDERSCHRAUBE	CHEESE-HEAD SCREW	VIS TETE CYLINDR.	TORN.CBZA.CILIND.	M 8 X 40 DIN 912- 8,8 A4C	
103	237 3923	1	SCHWALLBLECH	BAFFLE	CHICANE	CHAPA ESTABILIZAD.		
112	121 4532	2	WELLENDICHTUNG	SHAFT SEAL	JOINT D'ARBRE	ANILLO HERMET.FEJE	2 940 A 7 (IN KLAMMER)	01
113	110 7279	4	FEDERSCHNUR	SPRING WASHER	RONDELLE ELASTIQUE	ARANDELA ELASTICA	8 6 DIN 137 8074,ERSATZ FUER POS.6	



1446-12 500 4278

Bild Nr.	Teile-Nr.	Stück-Zahl	Deutsch	English	Français	Español	Nummer/Bemerkung	ETK
6	110 2797	1	FEDERRING	SPRING LOCKWASHER	RONCELLE GROMER	ARANDELA ELASTICA	A 6 DIN 128 A4C B 075, ERSETZT DURCH POS. 113	
7	111 2258	4	SECHSKANTSCHRAUBE	HEX. BOLT	VIS 6 PANS	TORNILLO HEXAGONAL	M 6 X 18 DIN 933- 8.8-A4C	
8	110 2799	5	FEDERRING	SPRING LOCKWASHER	RONCELLE GROMER	ARANDELA ELASTICA	A 8 DIN 128 A4C	
9	111 1145	4	SECHSKANTSCHRAUBE	HEX. BOLT	VIS 6 PANS	TORNILLO HEXAGONAL	M 8 X 40 DIN 931- 8.8-A4C	
15	111 5305	3	SECHSKANTSCHRAUBE	HEX. BOLT	VIS 6 PANS	TORNILLO HEXAGONAL	3 X 4 DIN 1476	
22	338 6770	4	DRUCKFEDER	COMPRESSION SPRING	RESSORT DE COMPR.	RESORTE PRESION	1055-12-01.33	01
23	111 6956	4	KUGEL	BALL	BILLE/BOULE	BOLA	8 MM III DIN 5401	
29	111 8737	1	DICHTRING	WASHER	BAGUE D'ETANCHEITE	ANILLO DE JUNTA	A 22 X 27 DIN 7603-CU	
33	116 9689	1	DICHTRING	WASHER	BAGUE D'ETANCHEITE	ANILLO DE JUNTA	8 H 2203	01
34	111 0561	1	ZYLINDERSCHRAUBE	CHEESE-HEAD SCREW	VIS TETE CYLINDR.	TORN. CBZA. CIL IND.	M 8 X 20 DIN 912-10.9-A4C	
35	230 2213	1	SCHALTSTANGE	SHIFT ROD	BARRE EMERAYAGE	BARRA CAMBIO	3 257, SYNCHRON 3 141, GANG 3-4	
36	230 2213	4	JUSTIERBLECH	ADJUSTING PLATE	TOLE DE REGLAGE	CHAPA AJUSTE		
37	112 4825	4	SECHSKANTSCHRAUBE	HEX. BOLT	VIS 6 PANS	TORNILLO HEXAGONAL	M 6 X 20 SK DIN 933- 8.8-A4C	
40	230 3194	1	SCHALTSTANGE	SHIFT ROD	BARRE EMERAYAGE	BARRA CAMBIO	3 297, SYNCHRON 3 141, GANG 1+2	
49	231 1284	1	ÖLMESSSTAB	OIL DIPSTICK	JAUGE D'HUILE	VARIL NIVEL ACEITE	3 335, VARIANTE L, D, G, LT.	
52	231 1673	1	SCHALTGABEL	SHIFT FORK	FOURCHETTE COE	MORQUILLA CAMBIO	L-5	
53	231 1679	1	SCHALTHEBEL	SHIFT LEVER	LEVIER COMMANDE	PALANCA CAMBIO		
54	231 1752	1	ZWISCHENSTÜCK	ADAPTER	PIECE INTERCALAIRE	PIEZA INTERMEDIA		
58	231 1755	1	BOLZEN	PIN/BOLT/STUD	BOULON/AXE	BULON		
59	111 5459	1	SPANNHÜLSE	DOMEL SLEEVE	DOUILLE SERRAGE	CASQUILLO FIADOR	6 X 45 DIN 1481	
60	231 1756	1	ZWISCHENWELLE	INTERMEDIATE SHAFT	ARBRE INTERM.	EJE INTERMEDIO		
63	231 1764	1	DREHZAPFEN	PIVOT	PIVOT	PIVOTE DE GIRO		

Bild Nr.	Teile-Nr.	Stück-Zahl	Deutsch	English	Français	Español	Nummer/Bemerkung	ETK
64	110 7721	1	SICHERUNGSRING	CIRCLIP	CIRCLIP	CIRCLIP	14X1 DIN 471	
65	231 1763	2	KLEMMSCHRAUBE	CLAMPING SCREW	VIS DE SERRAGE	TORNILLO APRIETO		
69	231 3568	1	SCHALTGABEL	SHIFT FORK	FOURCHETTE CDE	FORQUILLA CAMBIO	3 297, SYNCHRON 3 141, GANG 3+4	
73	231 6796	1	SCHALTGABEL	SHIFT FORK	FOURCHETTE CDE	FORQUILLA CAMBIO	3 297, SYNCHRON 3 141, GANG 1.	
74	232 1415	1	BEILAGE	SHIM	CALE	SUPLEMENTO		01
75	232 1571	1	SCHALTSTANGE	SHIFT ROD	BARRE EMERAYAGE	BARRA CAMBIO	L-S-R	
76	232 1627	1	SCHALTSTANGE	SHIFT ROD	BARRE EMERAYAGE	BARRA CAMBIO	K	
90	232 5062	1	SCHALTGABEL	SHIFT FORK	FOURCHETTE CDE	FORQUILLA CAMBIO		
92	233 4668	1	SCHALTGABEL	SHIFT FORK	FOURCHETTE CDE	FORQUILLA CAMBIO	R	
93	233 7960	1	SCHALTDECKEL	COVER	COUVERCLE COMMANDE	TAPA CAMBIO		
94	233 7962	2	SCHALTFINGER	CONTROL FINGER	DOIGT COMMANDE	CEÑO CAMBIO/MANDO		
95	233 7964	2	SCHALTWELLE	SHIFTING SHAFT	ARBRE COMMANDE	EJE MANDO/CAMBIO		
96	233 7965	2	FALTENBALG	BELLOWS	SOUFFLET	FUELE		01
97	231 5042	2	KLEMMSCHRAUBE	CLAMPING SCREW	VIS DE SERRAGE	TORNILLO APRIETO		
98	233 7994	4	KUGELBUCHSE	DOVE-END BUSH	COUILLE SPHERIQUE	CASQ. ESFERICO		
100	127 4339	1	ENTLEFTER	BREATHER	RENIFLARD	PURGA AIRE		
102	112 3701	2	ZYLINDER SCHRAUBE	CHEESE-HEAD SCREW	VIS TETE CYLINDR.	TORN. CBZA. CILIND.	M 8 X 400 IN 912- 8.8 A4C	
103	237 5923	1	SCHWALLBLECH	BAFFLE	CHICANE	CHAPA ESTABILIZAD.		
106	237 2180	1	PLATTE	PLATE	PLAQUE	PLACA		
107	237 3919	1	DRUCKFEDER	COMPRESSION SPRING	RESSORT DE COMPR	RESORTE PRESION		
108	111 6959	1	KUGEL	BALL	BILLE/BOULE	EOLA	9,5MM III DIN 5401	
109	237 2167	1	SCHALTKLISSE	SHIFT GATE	COULISSE	PLACA GUIA CAMBIO		
112	121 4532	2	WELLENDICHTRING	SHAFT SEAL	JOINT D'ARBRE	ANILLO HERMET.EJE	2 940 A 7	01
113	110 7279	4	FEDERSCHEIBE	SPRING WASHER	RONCELLE ELASTIQUE	ARANDELA ELASTICA	3 074, ERSATZ FLIER PCS.5	



1446-12 500 4279

Blatt Nr.	Teil-Nr.	Stück-Zahl	Deutsch	English	Français	Español	Nummer/Bemerkung	ETK
6	110 2797	1P	FEDERRING	SPRING LOCKWASHER	RONDELLE GROMER	ARANDELA ELASTICA	A 6 DIN 128 A4C 8 075, ERSETZT DURCH POS. 113	
7	111 2255	4	SECHSKANTSCHRAUBE	HEX. BOLT	VIS 6 PANS	TORNILLO HEXAGONAL	M 6 X 18 DIN 933- 8.8	
8	110 2799	5	FEDERRING	SPRING LOCKWASHER	RONDELLE GROMER	ARANDELA ELASTICA	A 8 DIN 128 A4C	
9	111 1145	4	SECHSKANTSCHRAUBE	HEX. BOLT	VIS 6 PANS	TORNILLO HEXAGONAL	M 8 X 40 DIN 931- 8.8-A4C	
15	111 2305	3	SECHSKANTSCHRAUBE	HEX. BOLT	VIS 6 PANS	TORNILLO HEXAGONAL	M 8 X 15 DIN 933- 8.8-A4C	
22	338 6770	4	DRUCKFEDER	COMPRESSION SPRING	RESSORT DE COMPR	RESORTE PRESION	1055-12-01.33	31
23	111 6956	4	KUGEL	BALL	BILLE/BOULE	BOLA	8 MM III DIN 5401	
29	111 8737	1	DICHTRING	WASHER	BAGUE D'ETANCHEITE	ANILLO DE JUNTA	A 22 X 27 DIN 7603-CU	
33	116 9689	1	SICHERUNGSSCHEIBE	LOCKING WASHER	RONCELLE SECURITE	ARANDELA SEGURIDAD	8 H 2203	31
34	111 0560	1	ZYLINDER SCHRAUBE	CHEESE-HEAD SCREW	VIS TETE CYLINDR.	TORN. CBZA. CIL IND.	M 8 X 20 DIN 912-10.9	
35	230 2212	1	SCHALSTANGE	SHIFT ROD	BARRE EMERAYAGE	BARRA CAMBIO	3 297, SYNCHRON 3 141, GANG 3+4	
36	230 2213	4	JUSTIERBLECH	ADJUSTING PLATE	TOLE DE REGLAGE	CHAPA AJUSTE		
37	112 3748	4	SECHSKANTSCHRAUBE	HEX. BOLT	VIS 6 PANS	TORNILLO HEXAGONAL	M 6 X 20 SKDIN 933- 8.8	
40	230 3154	1	SCHALSTANGE	SHIFT ROD	BARRE EMERAYAGE	BARRA CAMBIO	3 297, SYNCHRON 3 141, GANG 1+2	
46	230 6788	1	SCHALTGABEL	SHIFT FORK	FOURCHETTE CCE	FORQUILLA CAMBIO	L-S	
47	230 6790	1	SCHALSTANGE	SHIFT ROD	BARRE EMERAYAGE	BARRA CAMBIO	L-S-R	
49	231 1284	1	STAB	ROD/BAR	BARRE	BARRA	3 335, VARIANTE L.D.G.	
68	231 3599	1	SCHALTGABEL	SHIFT FORK	FOURCHETTE CCE	FORQUILLA CAMBIO	R	
69	231 3568	1	SCHALTGABEL	SHIFT FORK	FOURCHETTE CCE	FORQUILLA CAMBIO	3 297, SYNCHRON 3 141, GANG 3+4.	
73	231 6796	1	SCHALTGABEL	SHIFT FORK	FOURCHETTE CCE	FORQUILLA CAMBIO	3 297, SYNCHRON 3 141, GANG 1.	



Bild Nr.	Teil-Nr.	Stück-Zahl	Deutsch	English	Français	Español	Nummer/Bemerkung	ETK
93	233 7960	1	SCHAL TDECKEL	COVER	COUVERCLE COMMANDE	TAPA CAMBIO		
94	233 7962	2	SCHALTFINGER	CONTRQL FINGER	DOIGT COMMANDE	CEÑO CAMBIO/MANDO		
95	233 7964	2	SCHALTWELLE	SHIFTING SHAFT	ARBRE COMMANDE	EJE MANDO/CAMBIO		
96	233 7565	2	FALTENBALG	BELLOWS	SOUFFLET	FUELE		01
97	231 5042	2	KLEMMSCHRAUBE	CLAMPING SCREW	VIS DE SERRAGE	TORNILLO APRIETO		
98	233 7994	4	KUGELBUCHSE	DOVE-END BUSH	DOUILLE SPHERIQUE	CASQ.ESFERICO		
100	127 4339	1	ENTLEFTER	BREATHER	RENIFLARE	PURGA AIRE		
101	233 7967	1	SCHALTKLISSE	SHIFT GATE	COULISSE	PLACA GUIA CAMBIO		
102	112 3701	2	ZYLINDER SCHRAUBE	CHEESE-HEAD SCREW	VIS TETE CYLINDR.	TORN.CBZA.CILIND.	M 8X 40DIN 912- 8.8 A4C	
103	237 3923	1	SCHWALLBLECH	BAFFLE	CHICANE	CHAPA ESTABILIZAD.		
112	121 4522	2	WELLENDICHTRING	SHAFT SEAL	JOINT D'ARBRE	ANILLO HERMET.EJE	2 94C A 7	01
113	110 7279	4	FEDERSCHEIBE	SPRING WASHER	RONCELLE ELASTIQUE	ARANDELA ELASTICA	B 6 DIN 137 8074,ERSATZ FUER PCS.6	

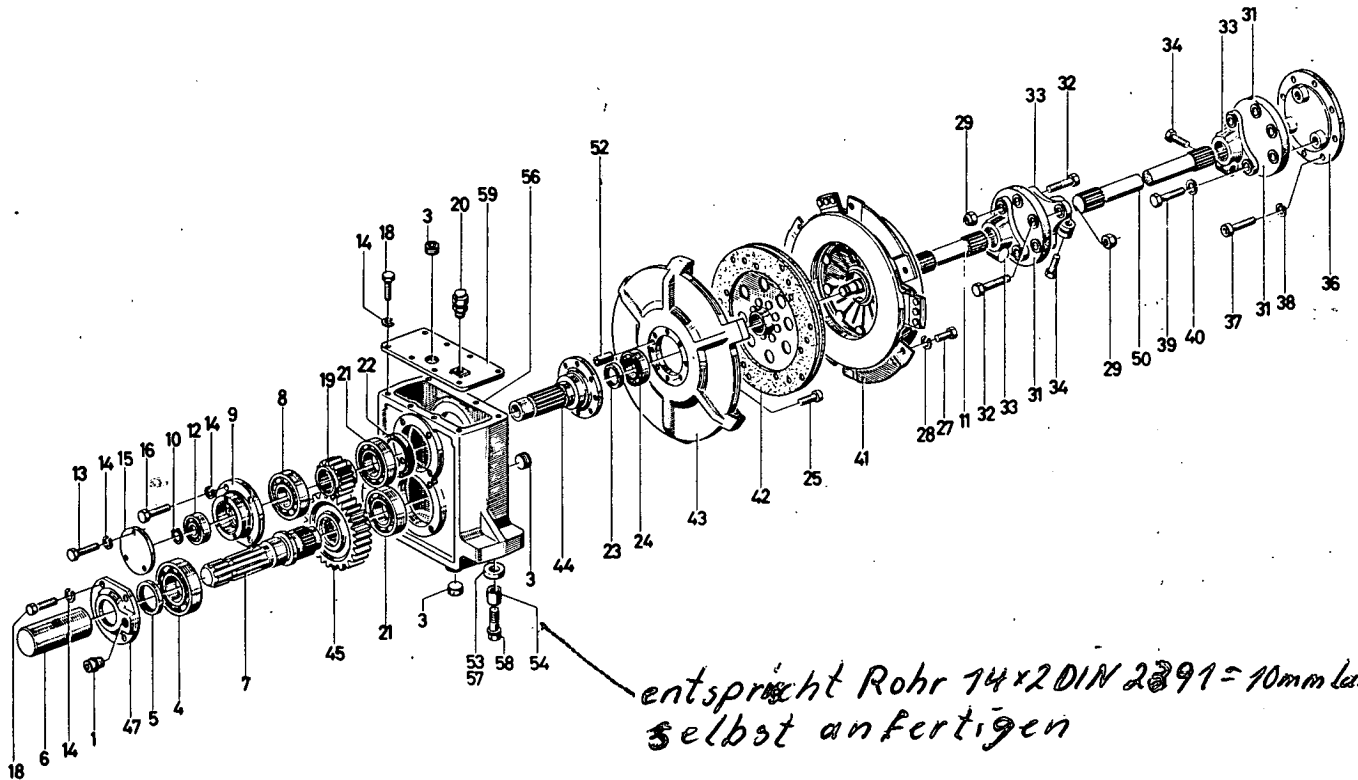
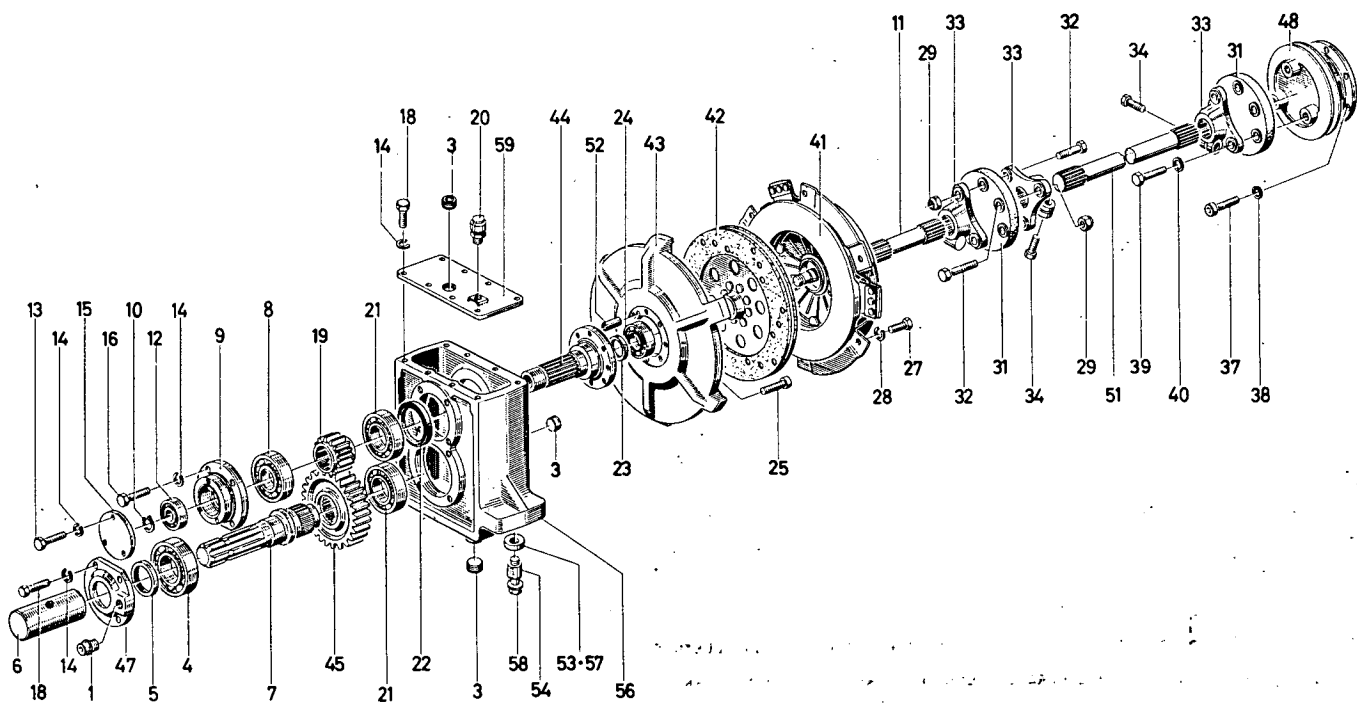


Bild Nr.	Teile-Nr.	Stück-Zahl	Deutsch	English	Français	Español	Nummer/Bemerkung	ETK
1	111 0415	1	VERSCHLUSSSCHRAUBE	SCREW PLUG	BOUCHON FILETE	TAPON ROSCADO	M16X1,5 DIN 906- 5.8	
3	110 4736	3	VERSCHLUSSSCHRAUBE	SCREW PLUG	BOUCHON FILETE	TAPON ROSCADO	M22X1,5 DIN 906- 5.8-A4C	
4	110 9062	1	RILLENKUGELLAGER	BALL BEARING	ROUL RAINURE BILLE	COJ.BOLAS FIJO	6208 DIN 625	01
5	117 0213	1	WELLENDICHRING	SHAFT SEAL	JOINT D'ARBRE	ANILLO HERMET.EJE	A 40X 52 X 7 H 2940-NI	01
6	232 9248	1	ZAPFWELLENSCHUTZ	PTO GUARD	GARDE PRISE FORCE	PROTEC.TOMAFUERZA		
7	233 7610	1	ZAPFWELLE	PTO SHAFT	ARBRE P.D.F.	ARBOL TOMA FUERZA		
8	110 9125	1	RILLENKUGELLAGER	BALL BEARING	ROUL RAINURE BILLE	COJ.BOLAS FIJO	6306 DIN 625	01
9	233 7469	1	DECKEL	COVER	COUVERCLE	TAPA		
10	110 7723	1	SICHERUNGSRING	CIRCLIP	CIRCLIP	CIRCLIP	15X1 DIN 471	
11	233 7470	1	STECKWELLE	PLUG-IN SHAFT	DEMI-ARBRE FLOTT	EJE ENCHUFE		
12	110 4671	1	RILLENKUGELLAGER	BALL BEARING	ROUL RAINURE BILLE	COJ.BOLAS FIJO	6302 RS DIN 625	01
13	111 2240	3	SECHSKANTSCHRAUBE	HEX.BOLT	VIS 6 PANS	TORNILLO HEXAGONAL	M 6X 12 DIN 933- 8.8-A4C	
14	110 2797	19	FEDERRING	SPRING LOCKWASHER	RONDELLE GROWER	ARANDELA ELASTICA	A 6 DIN 128 A4C	
15	233 7477	1	DECKEL	COVER	COUVERCLE	TAPA		
16	111 2258	4	SECHSKANTSCHRAUBE	HEX.BOLT	VIS 6 PANS	TORNILLO HEXAGONAL	M 6X 18 DIN 933- 8.8-A4C	
18	111 2251	8	SECHSKANTSCHRAUBE	HEX.BOLT	VIS 6 PANS	TORNILLO HEXAGONAL	M 6X 15 DIN 933- 8.8-A4C	
19	233 7606	1	ZAHNRAD	GEAR	ROUE DENTEE	RUEDA DENTADA	Z-17	
20	230 3612	1	ENTLUEFT.SCHRAUBE	BREATHER PLUG	VIS DE PURGE D'AIR	TORN.PURGA AIRE		
21	110 9057	2	RILLENKUGELLAGER	BALL BEARING	ROUL RAINURE BILLE	COJ.BOLAS FIJO	6207 DIN 625	01
22	116 0682	1	WELLENDICHRING	SHAFT SEAL	JOINT D'ARBRE	ANILLO HERMET.EJE	A 50X 65 X 8 H 2940-NI	01
23	116 0738	1	WELLENDICHRING	SHAFT SEAL	JOINT D'ARBRE	ANILLO HERMET.EJE	A 25X 35 X 7 H 2940-NI	01
24	112 5568	1	RILLENKUGELLAGER	BALL BEARING	ROUL RAINURE BILLE	COJ.BOLAS FIJO	6205-2RS1 DIN 625	01
25	111 0504	8	ZYLINDERSCHRAUBE	CHEESE-HEAD SCREW	VIS TETE CYLINDR.	TORN.CBZA.CILIND.	M 6X 16DIN 912-10.9-A4C	
27	111 2305	6	SECHSKANTSCHRAUBE	HEX.BOLT	VIS 6 PANS	TORNILLO HEXAGONAL	M 8X 15 DIN 933- 8.8-A4C	
28	110 2832	6	FEDERRING	SPRING LOCKWASHER	RONDELLE GROWER	ARANDELA ELASTICA	A 8 DIN 128	

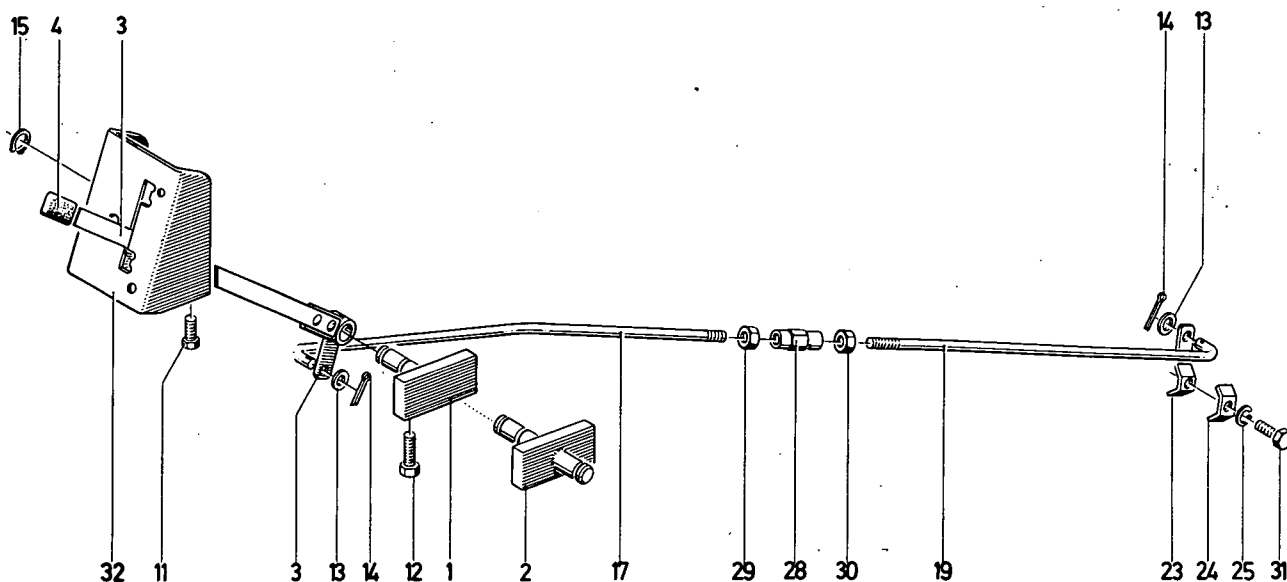
Bild Nr.	Teile-Nr.	Stück-Zahl	Deutsch	English	Français	Español	Nummer/Bemerkung	ETK
29	111 4365	9	SECHSKANTSCHRAUBE	HEX.BOLT	VIS 6 PANS	TORNILLO HEXAGONAL	M12 DIN 985- 8 V2KC	
31	237 1090	2	GELENKSCHLEIBE	COUPLING DISC	DISQUE ARTICULE	PLATO ARTICULAC.		01
32	111 2560	9	SECHSKANTSCHRAUBE	HEX.BOLT	VIS 6 PANS	TORNILLO HEXAGONAL	M12X 50 DIN 933-M 8.8-A4C	
33	233 7468	3	FLANSCH	FLANGE	BRIDE/COLLET	BRIDA		01
34	116 4061	2	SICHERUNGSSCHRAUBE	LOCKING SCREW	VIS D'ARRET	TORNILLO AFIANZAD.	BM10X 30 H 2009-100	01
36	233 7611	1	FLANSCH	FLANGE	BRIDE/COLLET	BRIDA		01
37	110 4873	8	ZYLINDERSCHRAUBE	CHEESE-HEAD SCREW	VIS TETE CYLINDR.	TORN.CBZA.CILIND.	M 8 X25DIN 7984-A4C	
38	111 9610	8	FEDERRING	SPRING LOCKWASHER	RONDELLE GROWER	ARANDELA ELASTICA	8DIN 7980	
39	111 2547	3	SECHSKANTSCHRAUBE	HEX.BOLT	VIS 6 PANS	TORNILLO HEXAGONAL	M12X 40 DIN 933-M 8.8-A4C	
40	110 7110	3	SCHLEIBE	DISC/PANE/PLATE	RONDELLE/DISQUE	DISCO/CRISTAL/PLAT	A13 DIN 125-ST-A4C	
41	126 1631	1	DRUCKPLATTE	THRUST PLATE	PLAQUE DE BUTEE	PLÁCA PRESSION		
42	126 1629	1	KUPPLUNGSSCHLEIBE	DISC	DISQUE D'EMBRAYAGE	PLATO EMBRAGUE		01
43	233 8328	1	KUPPLUNGSTRAEGER	CARRIER	SUPP D'EMBRAYAGE	PORTA-EMBRAGUE		
44	233 7467	1	HOHLWELLE	QUILL SHAFT	ARBRE CREUX	EJE HUECO		
45	233 8313	1	ZAHNRAD	GEAR	ROUE DENTEE	RUEDA DENTADA	Z=37	
47	233 7604	1	DECKEL	COVER	COUVERCLE	TAPA		
50	233 7579	1	WELLE	SHAFT	ARBRE	EJE/ARBOL		
52	111 5450	1	SPANNHUELSE	DOWEL SLEEVE	DOUILLE SERRAGE	CASQUILLO FIADOR	6 X 16DIN 1481	
53	110 7554	3	SCHLEIBE	DISC/PANE/PLATE	RONDELLE/DISQUE	DISCO/CRISTAL/PLAT	13,50DIN 433-ST-A4C	
54	237 5566	2	BUCHSE	BUSH	DOUILLE	CASQUILLO		
56	237 5578	1	GETRIEBEGEHAEUSE	TRANSMISSION CASE	CARTER DE BOITE V	CAJA ENGRANAJE		
57	237 6250	3	SCHLEIBE	DISC/PANE/PLATE	RONDELLE/DISQUE	DISCO/CRISTAL/PLAT		
58	116 2938	3	SICHERUNGSSCHRAUBE	LOCKING SCREW	VIS D'ARRET	TORNILLO AFIANZAD.	AM12X 45 H 2009-130	
59	238 0386	1	GETRIEBEDECKEL	TRANSMISSION COVER	COUVERCLE DE B VIT	TAPA ENGRANAJE		



1210-13 501 5820

Bild Nr.	Teile-Nr.	Stück-Zahl	Deutsch	English	Français	Español	Nummer/Bemerkung	ETK
1	111 0415	1	VERSCHLUSSSCHRAUBE	SCREW PLUG	BOUCHON FILETE	TAPON ROSCADO	M16X1,5 DIN 906- 5.8	
3	110 4736	3	VERSCHLUSSSCHRAUBE	SCREW PLUG	BOUCHON FILETE	TAPON ROSCADO	M22X1,5 DIN 9C6- 5.8-A4C	
4	110 9062	1	RILLENKUGELLAGER	BALL BEARING	ROUL RAINURE BILLE	COJ.BOLAS FIJO	6208 DIN 625	01
5	117 0213	1	WELLENDICHRING	SHAFT SEAL	JOINT D'ARBRE	ANILLO HERMET.EJE	A 40X 52 X 7 H 2940-NI	01
6	232 9248	1	ZAPFWELLENSCHUTZ	PTO GUARD	GARDE PRISE FORCE	PROTEC.TOMAFUERZA		
7	233 7610	1	ZAPFWELLE	PTO SHAFT	ARBRE P.D.F.	ARBOL TOMA FUERZA		
8	110 9125	1	RILLENKUGELLAGER	BALL BEARING	ROUL RAINURE BILLE	COJ.BOLAS FIJO	6306 DIN 625	01
9	233 7469	1	DECKEL	COVER	COUVERCLE	TAPA		
10	110 7723	1	SICHERUNGSRING	CIRCLIP	CIRCLIP	CIRCLIP	15X1 DIN 471	
11	233 7470	1	STECKWELLE	PLUG-IN SHAFT	DEMI-ARBRE FLOTT	EJE ENCHUFE		
12	110 4671	1	RILLENKUGELLAGER	BALL BEARING	ROUL RAINURE BILLE	COJ.BOLAS FIJO	6202 RS DIN 625	01
13	111 2240	3	SECHSKANTSCHRAUBE	HEX.BOLT	VIS 6 PANS	TORNILLO HEXAGONAL	M 6X 12 DIN 933- 8.8-A4C	
14	110 2797	19	FEDERRING	SPRING LOCKWASHER	RONDELLE GROWER	ARANDELA ELASTICA	A 6 DIN 128 A4C	
15	233 7477	1	DECKEL	COVER	COUVERCLE	TAPA		
16	111 2258	4	SECHSKANTSCHRAUBE	HEX.BOLT	VIS 6 PANS	TORNILLO HEXAGONAL	M 6X 18 DIN 933- 8.8-A4C	
18	111 2251	8	SECHSKANTSCHRAUBE	HEX.BOLT	VIS 6 PANS	TORNILLO HEXAGONAL	M 6X 15 DIN 933- 8.8-A4C	
19	233 7606	1	ZAHNRAD	GEAR	ROUE DENTEE	RUEDA DENTADA	Z=17	
20	230 3612	1	ENTLUEFT.-SCHRAUBE	BREATHER PLUG	VIS DE PURGE D'AIR	TORN.PURGA-AIRE		
21	110 9057	2	RILLENKUGELLAGER	BALL BEARING	ROUL RAINURE BILLE	COJ.BOLAS FIJO	6207 DIN 625	01
22	116 0682	1	WELLENDICHRING	SHAFT SEAL	JOINT D'ARBRE	ANILLO HERMET.EJE	A 50X 65 X 8 H 2940-NI	01
23	116 0738	1	WELLENDICHRING	SHAFT SEAL	JOINT D'ARBRE	ANILLO HERMET.EJE	A 25X 35 X 7 H 2940-NI	01
24	112 5568	1	RILLENKUGELLAGER	BALL BEARING	ROUL RAINURE BILLE	COJ.BOLAS FIJO	6205-2RS1 DIN 625	01
25	111 0504	8	ZYLINDERSCHRAUBE	CHEESE-HEAD SCREW	VIS TETE CYLINDR.	TORN.CBZA.CILIND.	M 6X 16DIN 912-10.9-A4C	
27	111 2305	6	SECHSKANTSCHRAUBE	HEX.BOLT	VIS 6 PANS	TORNILLO HEXAGONAL	M 8X 15 DIN 933- 8.8-A4C	
28	110 2832	6	FEDERRING	SPRING LOCKWASHER	RONDELLE GROWER	ARANDELA ELASTICA	A 8 DIN 128	

Bild Nr.	Teile-Nr.	Stück-Zahl	Deutsch	English	Français	Español	Nummer/Bemerkung	ETK
29	111 4365	9	SECHSKANTSCHRAUBE	HEX.BOLT	VIS 6 PANS	TORNILLO HEXAGONAL	M12 DIN 985- 8 VZKC	
31	237 1090	2	GELENKWELL.LAGER	SHAFT BEARING	PALIER D'AR A CARD	SOPORTE EJE ARTIC.		01
32	111 2560	9	SECHSKANTSCHRAUBE	HEX.BOLT	VIS 6 PANS	TORNILLO HEXAGONAL	M12X 50 DIN 933-M 8.8-A4C	
33	233 7468	3	KLEMMFLANSCH	CLAMPING FLANGE	BRIDE DE SERRAGE	BRIDA APRIETO		01
34	116 4061	2	SICHERUNGSSCHRAUBE	LOCKING SCREW	VIS D'ARRET	TORNILLO AFIANZAD.	BM10X 30 H 20C9-100	01
37	110 4873	8	ZYLINDERSCHRAUBE	CHEESE-HEAD SCREW	VIS TETE CYLINDR.	TORN.CBZA.CILIND.	M 8 X25DIN 7984-A4C	
38	111 9610	8	FEDERRING	SPRING LOCKWASHER	RONDELLE GROWER	ARANDELA ELASTICA	8DIN 7980	
39	111 2547	3	SECHSKANTSCHRAUBE	HEX.BOLT	VIS 6 PANS	TORNILLO HEXAGONAL	M12X 40 DIN 933-M 8.8-A4C	
40	110 7110	3	SCHEIBE	DISC/PANE/PLATE	RONDELLE/DISQUE	DISCO/CRISTAL/PLAT	A13 DIN 125-ST-A4C	
41	126 1631	1	DRUCKPLATTE	THRUST PLATE	PLAQUE DE BUTEE	PLACA PRESION		
42	126 1629	1	KUPPLUNGSSCHEIBE	DISC	DISQUE D'EMBRAYAGE	PLATO EMBRAGUE		01
43	233 8328	1	KUPPLUNGSTRAEGER	CARRIER	SUPP D'EMBRAYAGE	PORTA-EMBRAGUE		
44	233 7467	1	HOHLWELLE	QUILL SHAFT	ARBRE CREUX	EJE HUECO		
45	233 8313	1	ZAHNRAD	GEAR	ROUE DENTEE	RUEDA DENTADA	Z=37	
47	233 7604	1	DECKEL	COVER	COUVERCLE	TAPA		
48	233 7527	1	KUPPLUNGSFLANSCH	FLANGE	BRIDE EMBR/ACCOUPL	BRIDA EMBRAGUE		01
51	233 7580	1	WELLE	SHAFT	ARBRE	EJE/ARBOL		
52	111 5450	1	SPANNHUELSE	DOWEL SLEEVE	DOUILLE SERRAGE	CASQUILLO FIADOR	6 X 16DIN 1481	
53	110 7554	3	SCHEIBE	DISC/PANE/PLATE	RONDELLE/DISQUE	DISCO/CRISTAL/PLAT	13,50IN 433-ST-A4C	
54	237 5566	2	BUCHSE	BUSH	DOUILLE	CASQUILLO		
56	237 5578	1	GETRIEBEGEHAUSE	TRANSMISSION CASE	CARTER DE BOITE V	CAJA ENGRANAJE		
57	237 6250	3	SCHEIBE	DISC/PANE/PLATE	RONDELLE/DISQUE	DISCO/CRISTAL/PLAT		
58	116 2938	3	SICHERUNGSSCHRAUBE	LOCKING SCREW	VIS D'ARRET	TORNILLO AFIANZAD.	AM12X 45 H 2009-130	
59	238 0386	1	GETRIEBEBEDECKEL	TRANSMISSION COVER	COUVERCLE DE B VIT	TAPA ENGRANAJE		



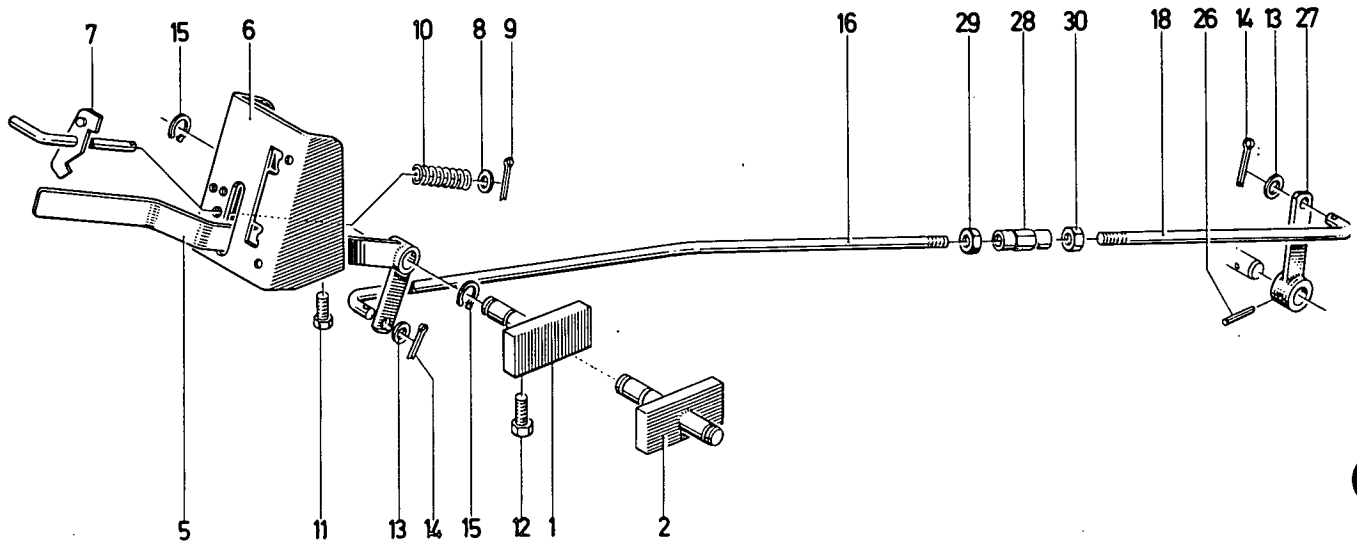
1210-14 500 6194

Bild Nr.	Teile-Nr.	Stück-Zahl	Deutsch	English	Français	Español	Nummer/Bemerkung	ETK
1	233 7399	1	LAGERBOCK	BRACKET	CHEVALET SUPPORT	CABALLETE SOPORTE	8383, OHNE FRONTANTRIEB	
2	237 0817	1	LAGERBOCK	BRACKET	CHEVALET SUPPORT	CABALLETE SOPORTE	8380, MIT FRONTANTRIEB	
3	233 7403	1	SCHALTHEBEL	SHIFT LEVER	LEVIER COMMANDE	PALANCA CAMBIO		
4	339 1955	1	HANDGRIFF	HANDLE	POIGNEE	PUNO	1424-14-01.09	
11	111 2305	4	SECHSKANTSCHRAUBE	HEX. BOLT	VIS 6 PANS	TORNILLO HEXAGONAL	M 8 X 15 DIN 933- 8.8-A4C	
12	111 2407	2	SECHSKANTSCHRAUBE	HEX. BOLT	VIS 6 PANS	TORNILLO HEXAGONAL	M10 X 20 DIN 933- 8.8-A4C	
13	110 7550	2	SCHEIBE	DISC/PANE/PLATE	RONDELLE/DISQUE	DISCO/CRISTAL/PLAT	10,5 DIN 433-ST-A4C	
14	110 6430	2	SPLINT	SPLIT PIN	GOUPILLE FENDUE	PASADOR ALETAS	3 X 18 DIN 94-A4C	
15	110 7730	2	SICHERUNGSRING	CIRCLIP	CIRCLIP	CIRCLIP	20X1,2 DIN 471	
17	233 7470	1	SCHALTSTANGE	SHIFT ROD	BARRE EMBRAYAGE	BARRA CAMBIO		
19	233 7417	1	SCHALTSTANGE	SHIFT ROD	BARRE EMBRAYAGE	BARRA CAMBIO		
23	233 7423	1	HEBEL	LEVER/ARM	LEVIER	PALANCA		
24	339 0416	1	KLEMMSTUECK	CLAMP	PIECE DE SERRAGE	PZA. APRIETO	1155-14-01.04	
25	110 2799	1	FEDERRING	SPRING LOCKWASHER	RONDELLE GROWER	ARANDELA ELASTICA	A 8 DIN 128 A4C	
28	113 0738	1	FEDERRING	SPRING LOCKWASHER	RONDELLE GROWER	ARANDELA ELASTICA	M10 DIN 1479-A4C	
29	110 2659	1	SECHSKANTMUTTER	HEX. NUT	ECROU 6 PANS	TUERCA HEXAGONAL	M10 DIN 934-M 8 A4C	
30	111 2850	1	SECHSKANTMUTTER	HEX. NUT	ECROU 6 PANS	TUERCA HEXAGONAL	M10 LINKS DIN 934-M 8 A4C 8196, LINKS GEWINDE	
31	111 2327	1	SECHSKANTSCHRAUBE	HEX. BOLT	VIS 6 PANS	TORNILLO HEXAGONAL	M 8 X 20 DIN 933- 8.8-A4C	
32	237 2868	1	SCHALTKULISSE	SHIFT GATE	COULISSE	PLACA GUIA CAMBIO		



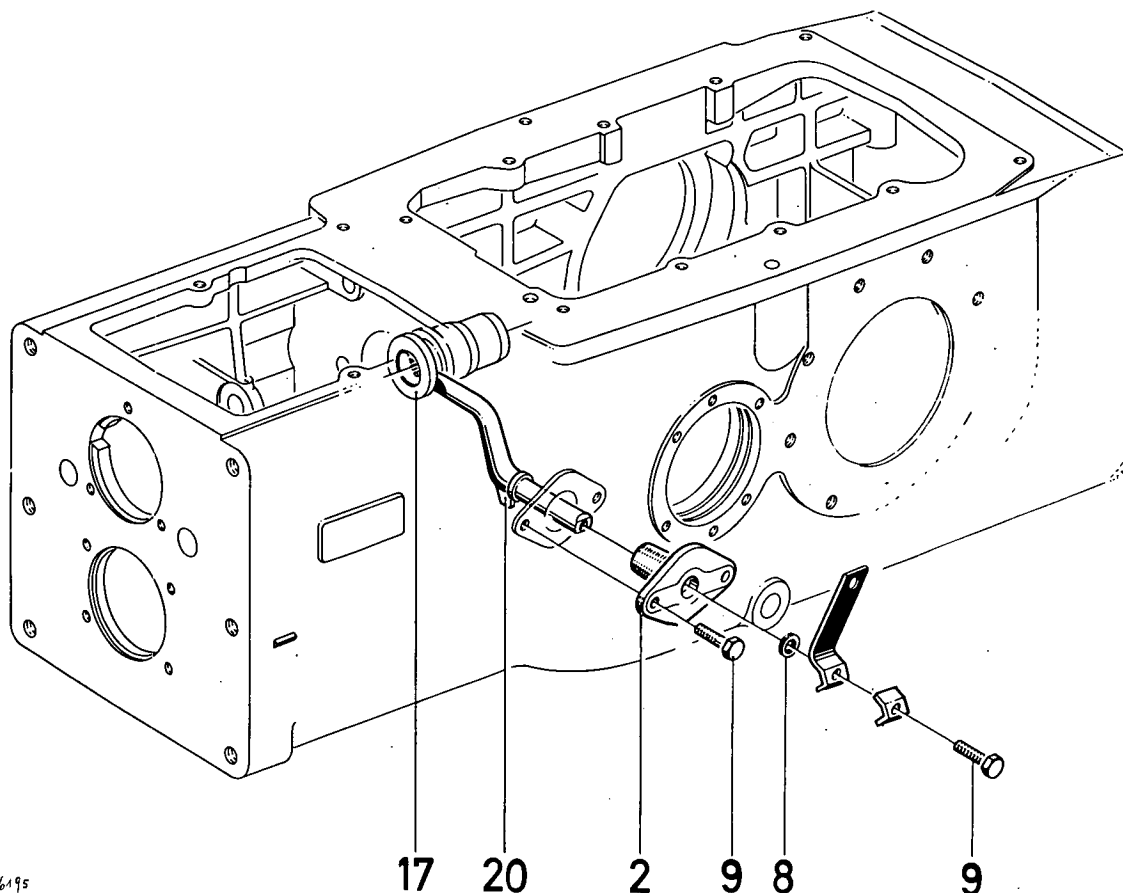
Schaltbetätigung für DUO-Zapfwelle  
Control Assembly for Two-speed PTO  
Commande de la boîte de prise de force à 2 vitesses  
Mando para toma de fuerza «DUO»

1210-14 500 5192



1210-14 500 5192

Bild Nr.	Teile-Nr.	Stück-Zahl	Deutsch	English	Français	Español	Nummer/Bemerkung	ETK
1	233 7359	1	LAGERBOCK	BRACKET	CHEVALET SUPPORT	CABALLETE SOPORTE	8 383, OHNE FRONTANTRIEB	
2	237 0817	1	LAGERBOCK	BRACKET	CHEVALET SUPPORT	CABALLETE SOPORTE	8 380, MIT FRONTANTRIEB	
5	233 7411	1	LENKSAEULENTRAEGER	COLUMN CARRIER	PORTE COLONNE DIR	PORTACOLUMN DIRECC		
6	237 0758	1	SCHALTKLISSE	SHIFT GATE	COULISSE	PLACA GUIA CAMBIO		
7	233 7368	1	SPERRE	LOCK	DISP DE BLOCAGE	BLOQUEO/ENCLAVAM.		
8	110 7548	1	SCHLEIBE	DISC/PANE/PLATE	RONDELLE/CISQUE	DISCO/CRISTAL/PLAT	8,40 IN 433-ST-A4C	
9	110 6407	1	SPLINT	SPLIT PIN	GOUILLE FENDUE	PASADOR ALETAS	2 X 150 IN 94-A4C	
10	121 9657	1	SCHRAUBENFEDER	HELICAL SPRING	RESSORT A BOUDIN	RESORTE HELICOIDAL	990 570 A	01
11	111 2305	4	SECHSKANTSCHRAUBE	HEX. BOLT	VIS 6 PANS	TORNILLO HEXAGONAL	M 8 X 15 DIN 933- 8.8-A4C	
12	111 2407	2	SECHSKANTSCHRAUBE	HEX. BOLT	VIS 6 PANS	TORNILLO HEXAGONAL	M10 X 20 DIN 933- 8.8-A4C	
13	110 7550	2	SCHLEIBE	DISC/PANE/PLATE	RONDELLE/CISQUE	DISCO/CRISTAL/PLAT	10,50 IN 433-ST-A4C	
14	110 6430	2	SPLINT	SPLIT PIN	GOUILLE FENDUE	PASADOR ALETAS	3 X 180 IN 94-A4C	
15	110 7730	2	SICHERUNGSRING	CIRCLIP	CIRCLIP	CIRCLIP	20 X 1,2 DIN 471	
16	237 0822	1	SCHALTSTANGE	SHIFT ROD	BARRE EMBRAYAGE	BARRA CAMBIO		
18	233 7421	1	SCHALTSTANGE	SHIFT ROD	BARRE EMBRAYAGE	BARRA CAMBIO		
26	111 5454	1	SPANNHUELSE	DOVEL SLEEVE	DOUILLE SERRAGE	CASQUILLO FIADOR	6 X 280 IN 1481	
27	233 7391	1	HEBEL	LEVER/ARM	LEVIER	PALANCA		
28	113 0738	1	SPANNSCHLOSSMUTTER	TURNUCKLE	ECROU TENEUR	TUERCA CIERRE TENS	M10 IN 1479-A4C	
29	110 2659	1	SECHSKANTMUTTER	HEX. NUT	ECROU 6 PANS	TUERCA HEXAGONAL	M10 DIN 934-M 8 A4C	
30	111 2850	1	SECHSKANTMUTTER	HEX. NUT	ECROU 6 PANS	TUERCA HEXAGONAL	M10 LINKS DIN 934-M 8 A4C 3 196, LINKSGEWINDE	

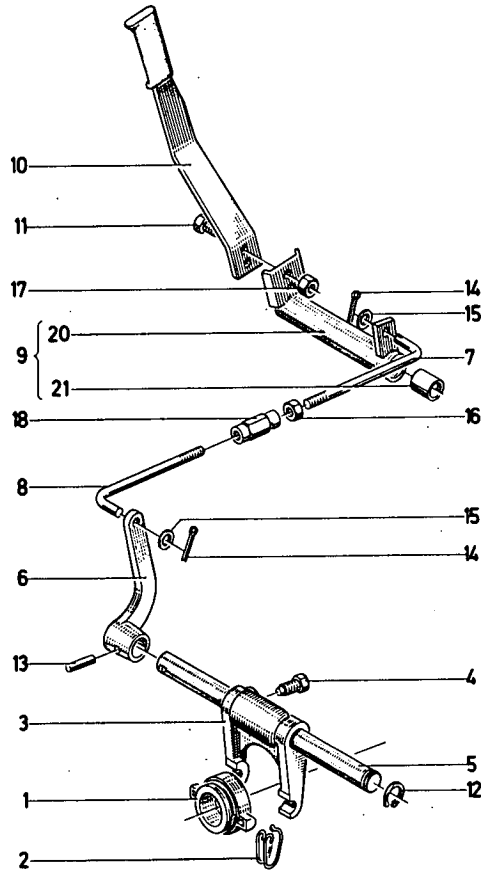


6195

1446-14 500.6195

Bild Nr.	Teile-Nr.	Stück-Zahl	Deutsch	English	Français	Español	Nummer/Bemerkung	ETK
2	339 7176	1	FLANSCHBUCHSE	FLANGED BUSH	DOUILLE A BRIDE	CASQUILLO BRIDA	1455-14-02.14	
8	116 6006	1	RUNDGLUMRING	G-SEAL	ANNEAU TORIQUE	ANILLO GOMA REDOND	16 x 3 H 721	01
9	111 2322	3	SECHSKANTSCHRAUBE	HEX.BOLT	VIS 6 PANS	TORNILLO HEXAGONAL	M 8 X 20 DIN 933- 8.8-A4C	
17	230 7850	1	SCHALTMUFFE	SHIFT SLEEVE	MANCHON COMMANDE	MANUJITO CAMBIO		
20	231 3685	1	SCHALTWELLE	SHIFTING SHAFT	ARBRE COMMANDE	EJE MANDO /CAMBIO		





596

1210-15 500 5196

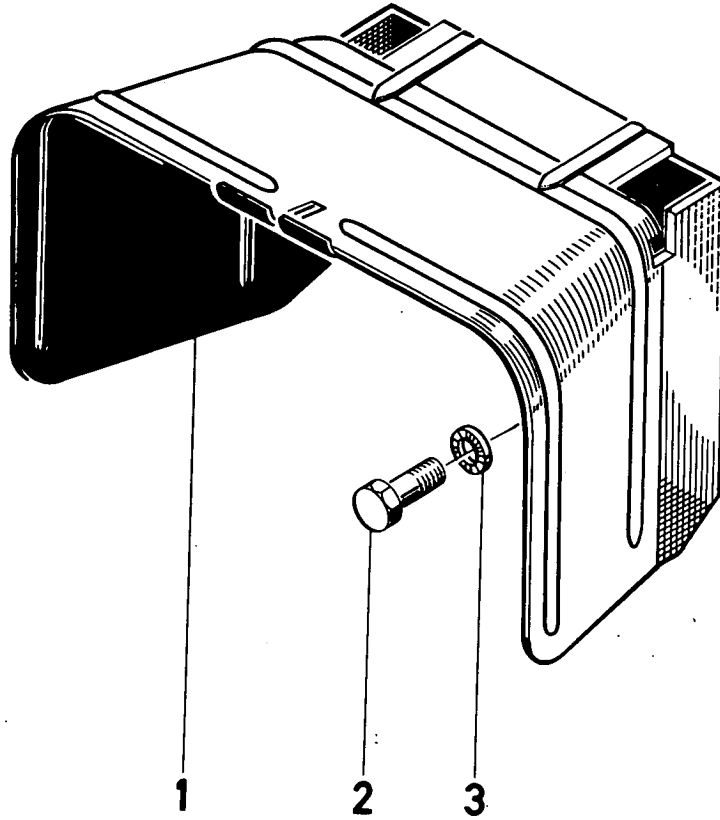
Bild Nr.	Teil-Nr.	Stück-Zahl	Deutsch	English	Français	Español	Nummer/Bemerkung	ETK
1	233 7655	1	AUSRUECKER	DISSENGAGER	DEBRAYEUR	DESembragador		
2	233 7657	2	FEDER	SPRING	RESSORT	RESORTE/BALLESTA		01
3	233 7658	1	GABELHEBEL	FORKED LEVER	LEVIER A CHAPE	PALANCA HORQUILLA		
4	338 6938	1	STELLSCHRAUBE	SET SCREW	VIS DE REGLAGE	TORNILLO GRADUAC.	1005-33-08.24	
5	233 7660	1	WELLE	SHAFT	ARBRE	EJE/ARBOL		
6	233 7661	1	HEBEL	LEVER/ARM	LEVIER	PALANCA		
7	233 7663	1	ZUGSTANGE	PULLROD	TIRANT	BARRA TRACCION		
8	237 1686	1	ZUGSTANGE	PULLROD	TIRANT	BARRA TRACCION		
9	237 1657	1	HOHLWELLE	QUILL SHAFT	ARBRE CREUX	EJE HUECO		
10	233 7730	1	HANDHEBEL	HAND LEVER	LEVIER A MAIN	PALANCA MANUAL		
11	233 7724	2	SECHSKANTSCHRAUBE	HEX. BOLT	VIS 6 PANS	TORNILLO HEXAGONAL		
12	110 7738	1	SICHERUNGSRING	CIRCLIP	CIRCLIP	CIRCLIP	25X1,2 DIN 471-A4C	
13	111 5459	1	SPANNHUELSE	DOWEL SLEEVE	DOUILLE SERRAGE	CASQUILLO FIADOR	6 X 45 DIN 1481	
14	110 6430	2	SPLINT	SPLIT PIN	GOUILLE FENDUE	PASADOR ALETAS	3 X 18 DIN 94-A4C	
15	110 7550	2	SCHEIBE	DISC/PANE/PLATE	RONCELLE/CISQUE	DISCO/CRISTAL/PLAT	10,50 DIN 433-ST-A4C	
16	110 2659	1	SECHSKANTSCHRAUBE	HEX. BOLT	VIS 6 PANS	TORNILLO HEXAGONAL	M10 DIN 934-M 8 A4C	
17	111 2824	2	SECHSKANTSCHRAUBE	HEX. BOLT	VIS 6 PANS	TORNILLO HEXAGONAL	M 8 DIN 934-M 8 A4C	
18	111 5361	1	SPANNSCHLOSSMUTTER	TURNBUCKLE	ECROU TENCEUR	TUERCA CIERRE TENS	M10 DIN 1479	
20	233 7658	1	HOHLWELLE	QUILL SHAFT	ARBRE CREUX	EJE HUECO		
21	339 6328	2	BUCHSE	BUSH	DOUILLE	CASQUILLO	1652-23-16.06	



Schutzschild  
Shield  
Protecteur  
Placa de proteccion

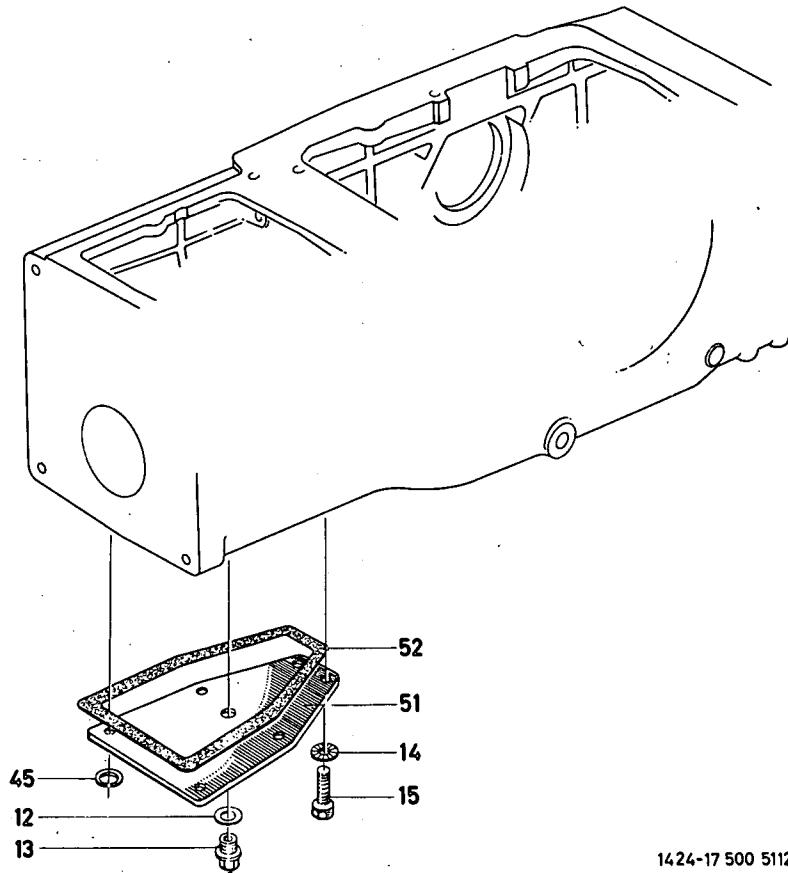
Frontzapfwelle  
Front-end PTO-shaft  
Prise de force frontale  
Toma de fuerza frontal

1210 - 15 500 5566



1210-15 500 5566

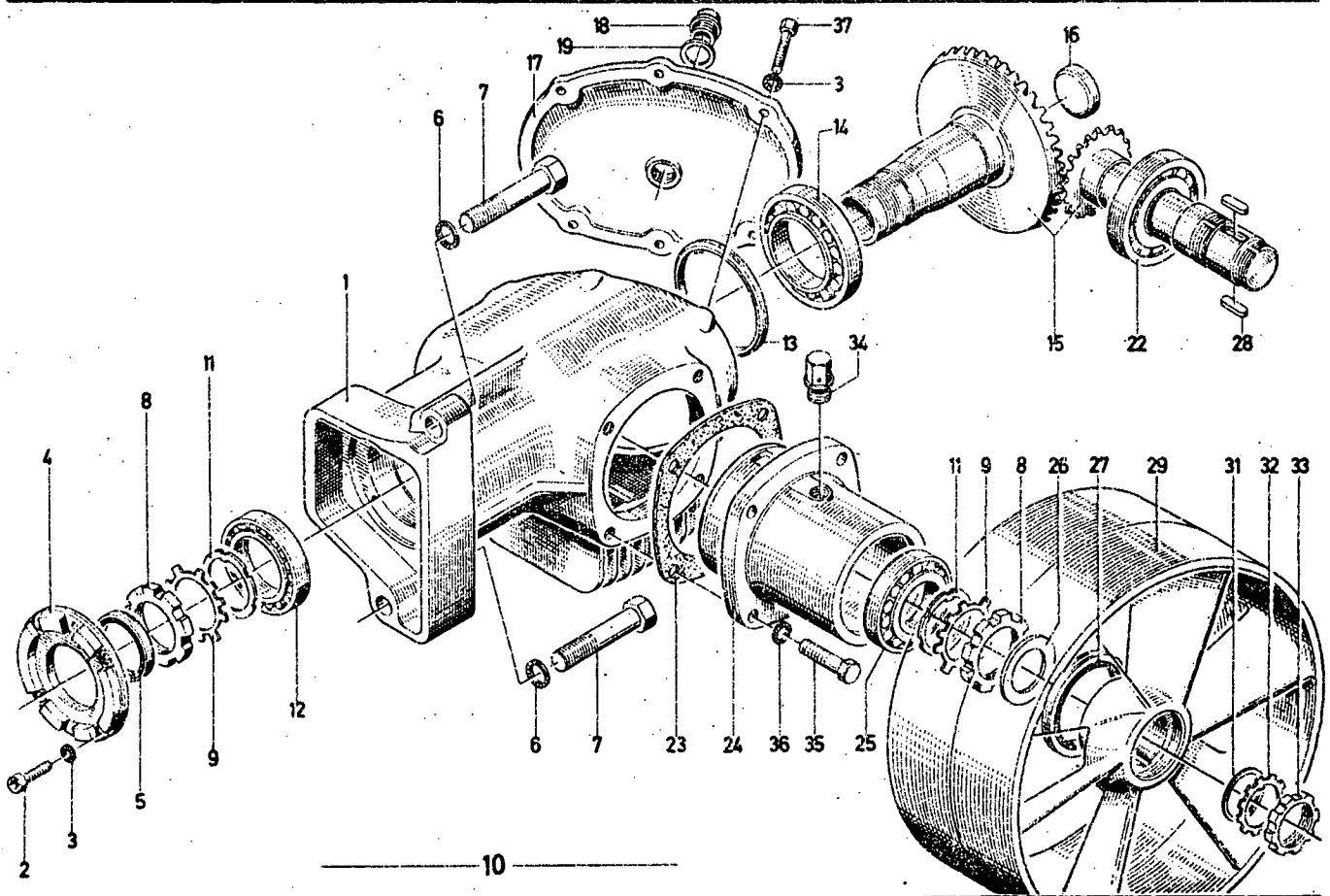
Bild Nr.	Teile-Nr.	Stück-Zahl	Deutsch	English	Français	Español	Nummer/Bemerkung	ETK
1	237 3525	1	MASTER SHIELD	MASTERSHIELD	PROTECTEUR PDF	CUBIERTA PROTECC		
2	111 2596	2	SECHSKANTSCHRAUBE	HEX. BOLT	VIS 6 PANS	TORNILLO HEXAGONAL	M14X 20 DIN 933-M 8.8-A4C	
3	116 9696	2	SICHERUNGSSCHEIBE	LOCKING WASHER	RONCELLE SECURITE	ARANDELA SEGURIDAD	14 H 2203	



1424-17 500 5112

1424-17 500 5112

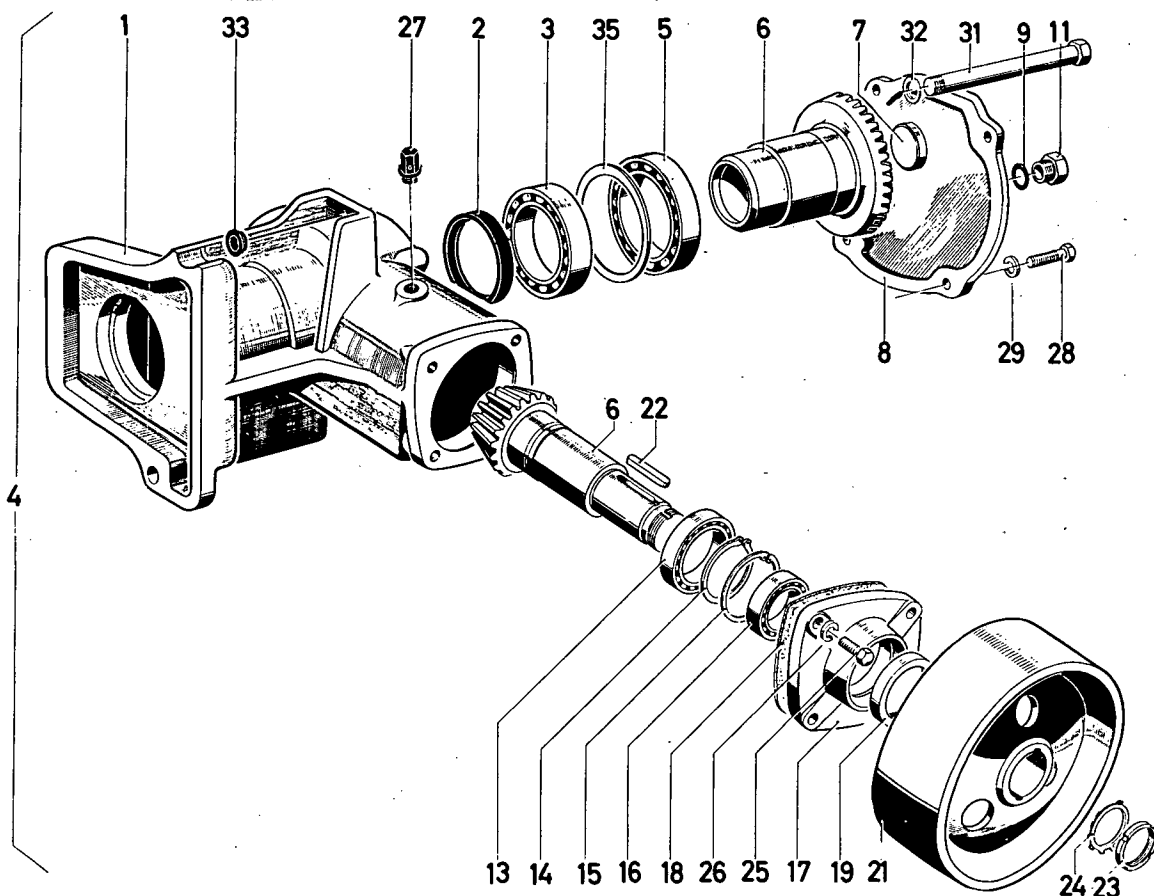
Bild Nr.	Teile-Nr.	Stück-Zahl	Deutsch	English	Français	Español	Nummer/Bemerkung	ETK
12	111 8737	1	DICHTRING	WASHER	EAGUE D' ETANCHEITE	ANILLO DE JUNTA	A 22 X 27 DIN 7603-CU	
13	111 8979	1	VERSCHLÜSSCHRAUBE	SCREW PLUG	BOUCHON FILETE	TAPON ROSCADO	AM22X1,5 DIN 7604	
14	116 9655	4	SICHERUNGSSCHEIBE	LOCKING WASHER	RONDELLE SECURITE	ARANDELA SEGURIDAD	12 H 2203	
15	111 2502	6	SECHSKANTSCHRAUBE	HEX. BOLT	VIS 6 PANS	TORNILLO HEXAGONAL	M12X 20 DIN 933-M 8.8-A4C	
45	111 8681	2	DICHTRING	WASHER	EAGUE D' ETANCHEITE	ANILLO DE JUNTA	A 12 X 18 DIN 7603-CU	
51	232 5797	1	DECKEL	COVER	COUVERCLE	TAPA		
52	232 5798	1	DICHTUNG	GASKET	GARNITURE/JOINT	JUNTA		01



1434-19 500 5115

Bild Nr.	Teile-Nr.	Stück-Zahl	Deutsch	English	Français	Español	Nummer/Bemerkung	ETK
1	339 2271	1	GEHÄUSE	HOUSING/CASE	CARTER/BOITIER	CAJA/BLOQUE/CUERPO	1434-19-01.01	
2	111 0507	4	ZYLINDER SCHRAUBE	CHEESE-HEAD SCREW	VIS TÊTE CYLINDR.	TORN.CBZA.CIL IND.	M 6X 150IN 912-6.9 VZKC	
3	116 7194	10	SICHERUNGSSCHÉIBE	LOCKING WASHER	RONDELLE SÉCURITE	ARANDELA SEGURIDAD	6 H 2203	
4	339 2273	1	ZENTRIERFLANSCH	CENTERING FLANGE	BRIDE DE CENTRAGE	BRIDA CENTRAJE	1434-19-01.04	
5	116 9479	1	WELLENDICHTRING	SHAFT SEAL	JOINT D'ARBRE	ANILLO HERMET.EJE	A 42X 55 X 7 H 645	01
6	116 9697	2	SICHERUNGSSCHÉIBE	LOCKING WASHER	RONCELLE SÉCURITE	ARANDELA SEGURIDAD	16 H 2203	
7	111 1868	2	SECHSKANTSCHRAUBE	HEX BOLT	VIS 6 PANS	TORNILLO HEXAGONAL	M16X 70 DIN 931-M 8.8 A4C	
8	116 7164	2	NUTMUTTER	GROOVED NUT	ECROU RAINURE	TUERCA RANURADA	M 45X1,5H 2174	
9	339 2275	2	SICHERUNGSLÉCH	LOCKING PLATE	TOLE DE SÉCURITE	CHAPA SEGURIDAD	1434-19-01.09	
10	339 2276	1	ANTRIEB	DRIVE	COMMANDE	ACCIONAMIENTO	1434-19-01.10 8337,VOLLSTÄNDIG	
11	339 2277	2	SICHERUNGSLÉCH	LOCKING PLATE	TOLE DE SÉCURITE	CHAPA SEGURIDAD	1434-19-01.11	
12	116 8683	1	KEGELROLLENLAGER	TAP. ROLLER BEARING	ROULEM A ROUL CON	COJ.RODIL. CONICOS	45,3X 77,8X19,8 H 4450	01
13	231 6994	1	ABSTANDRING	SPACER RING	EAGUE ECARTEMENT	ARO DISTANCIARIO	1434-19-02.10 3076,SIEHE POS. 950-954	
14	116 8684	1	KEGELROLLENLAGER	TAP. ROLLER BEARING	ROULEM A ROUL CON	COJ.RODIL. CONICOS	57,5X 96,8X21 H 4450	01
15	339 2282	1	KEGELRAD	BEVEL GEAR	ENGREN CONIQUE	RUEDA CONICA	1434-19-01.20	
16	116 5836	1	KERNLOCHVERSCHLUSS	CORE HOLE PLUG	BOUCHON TROU DESS	CIERRE MACHO	840 H 711	
17	339 2280	1	DECKEL	COVER	COUVRECLE	TAPA	1434-19-01.17	
18	111 8971	1	VERSCHLUSSSCHRAUBE	SCREW PLUG	BOUCHON FILETE	TAPON ROSCADO	AM18X1,5 DIN 7604 VZKC	
19	111 8713	1	DICHTRING	WASHER	EAGUE D'ETANCHEITE	ANILLO DE JUNTA	A 18 X 22 DIN 7603-CU	
22	116 8682	1	KEGELROLLENLAGER	TAP. ROLLER BEARING	ROULEM A ROUL CON	COJ.RODIL. CONICOS	44,5X 88,9X30,2 H 4450	01
23	339 2304	1	BEILAGE	SHIM	CALE	SUPLEMENTO	1434-19-03.10	
24	339 2285	1	FLANSCHGEHÄUSE	FLANGE HOUSING	BOITE A BRIDE	CAJA BRIDA	1434-19-01.24	
25	116 8681	1	KEGELROLLENLAGER	TAP. ROLLER BEARING	ROULEM A ROUL CON	COJ.RODIL. CONICOS	44,5X 82,9X23,8 H 4450	01
26	339 2287	1	DICHTSCHÉIBE	SEALING WASHER	RONCELLE D'ETANCH	ARANDELA FERMETIZ.	1434-19-01.26	01
27	116 5286	1	WELLENDICHTRING	SHAFT SEAL	JOINT D'ARBRE	ANILLO HERMET.EJE	A 65X 85 X10 H 645	01

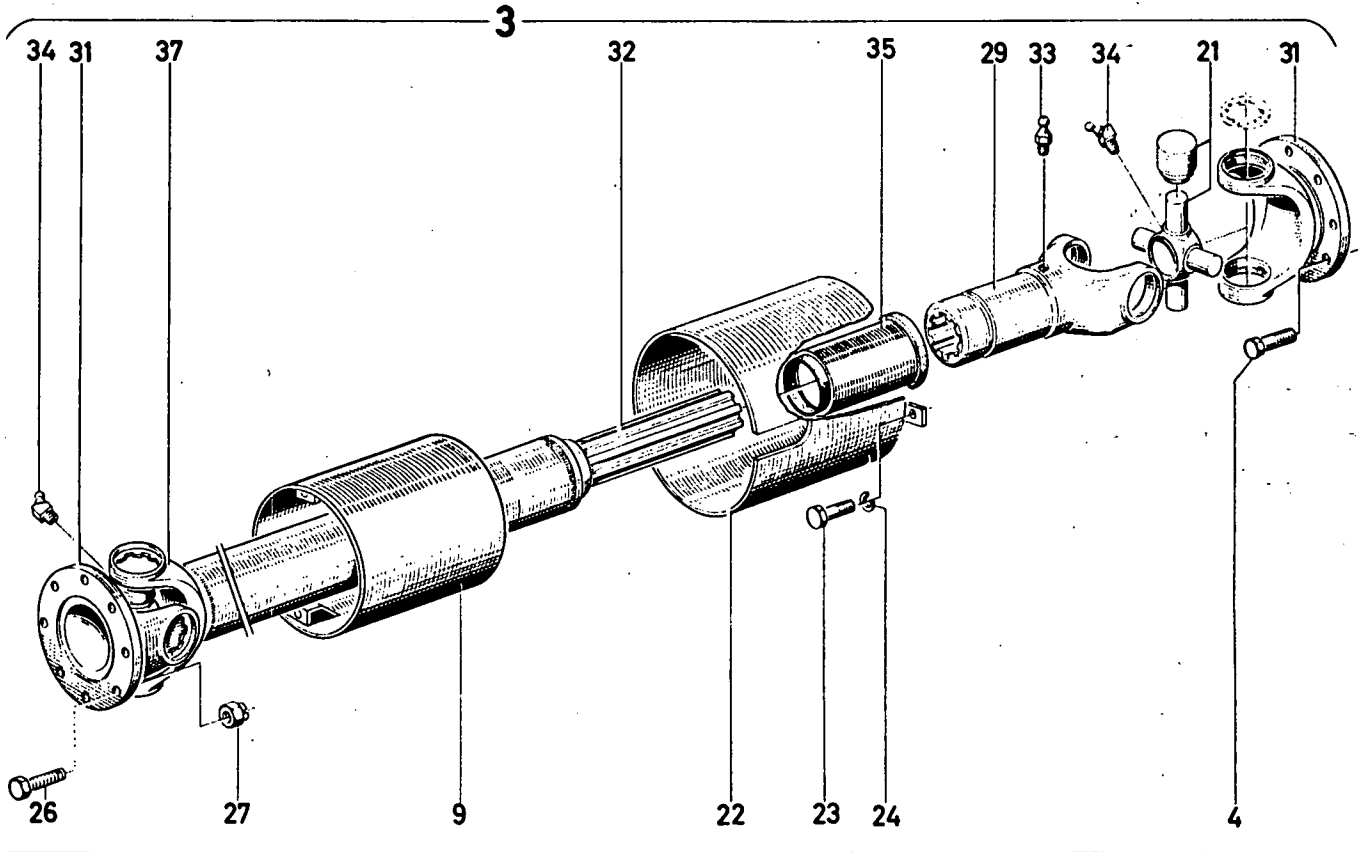
Bild Nr.	Teile-Nr.	Stück-Zahl	Deutsch	English	Français	Español	Nummer/Bemerkung	ETK
28	111 8098	2	PASSFEDER	KEY	CLAVETTE ENCASTREE	LENGUETA AJUSTE	A 12X 8X 36 DIN 6885	
29	339 2288	1	RIEMENSCHLEIBE	BELT PULLEY	POULIE A COURROIE	POL EA CORREA	1434-19-01.29	
31	116 7261	1	SCHLEIBE	DISC/PANE/PLATE	RONCELLE/CISQUE	CISCO/CRISTAL/PLAT	35 X54X2 H 2308	
32	121-6055	1	SICHERUNGSSCHLEIB	LOCKING PLATE	TOLE DE SECURITE	CHAPA SEGURIDAD	2 250 C 1	
33	116 7161	1	NUTMUTTER	GROOVED NUT	ECROU RAINURE	TUERCA RANURADA	M 35X1,5H 2174	
34	339 0428	1	ENTLEFTUNGSEVENTIL	BREATHER VALVE	SOUP DEGAGEMENT D'AIR	VALV.PRG.AIRE	1155-19-03.10	
35	111 2538	4	SECHSKANTSCHRAUBE	HEX. BOLT	VIS 6 PANS	TORNILLO HEXAGONAL	M12X 35 DIN 933-M 8.8-A4C	
36	116 9695	4	SICHERUNGSSCHLEIBE	LOCKING WASHER	RONDELLE SECURITE	ARANDELA SEGURIDAD	12 H 2203	
37	111 2251	6	SECHSKANTSCHRAUBE	HEX. BOLT	VIS 6 PANS	TORNILLO HEXAGONAL	M 6X 15 DIN 933- 8.8-A4C	
950	339 2292	NB	ABSTANDRING	SPACER RING	BAGUE ECARTEMENT	ARO DISTANCIARIO	1434-19-02.03 A=6,6 MM	
951	339 2293	NB	ABSTANDRING	SPACER RING	BAGUE ECARTEMENT	ARO DISTANCIARIO	1434-19-02.04 A=6,7 MM	
952	339 2294	NB	ABSTANDRING	SPACER RING	BAGUE ECARTEMENT	ARO DISTANCIARIO	1434-19-02.05 A=6,8 MM	
953	339 2295	NB	ABSTANDRING	SPACER RING	BAGUE ECARTEMENT	ARO DISTANCIARIO	1434-19-02.06 A=6,9 MM	
954	339 2296	NB	ABSTANDRING	SPACER RING	BAGUE ECARTEMENT	ARO DISTANCIARIO	1434-19-02.07 A=7,0 MM	



1424-19 500 5116

Bld Nr.	Teile-Nr.	Stück-Zahl	Deutsch	English	Français	Español	Nummer/Bemerkung	ETK
1	339 2002	1	GEHÄUSE	HOUSING/CASE	CARTER/BOITIER	CAJA/BLOQUE/CUERPO	1424-19-01.01	
2	116 0678	1	WELLENDICHTUNG	SHAFT SEAL	JOINT D'ARBRE	ANILLO HERMET.EJE	A 45X 68 X10 H 2940-NI	01
3	110 8981	1	RILLENKUGELLAGER	BALL BEARING	ROUL RAINURE BILLE	COJ .BOLAS FIJZ	6009 DIN 625	01
4	339 2004	1	ANTRIEB	DRIVE	COMMANDE	ACCIONAMIENTO	1424-19-01.10 8337, VOLLSTÄNDIG	
5	110 9072	1	RILLENKUGELLAGER	BALL BEARING	ROUL RAINURE BILLE	COJ .BOLAS FIJZ	6210 DIN 625	01
6	231 6583	1	KEGELTRIEB	BEVEL DRIVE	COUPLE CONIQUE	GRUPO CONICO	1424-19-01.30	
7	116 5836	1	KERNLOCHVERSCHLUSS	CORE HOLE PLUG	BOUCHON TROU DESS	CIERRE MACHO	340 H 711	
8	339 0433	1	DECKEL	COVER	COUVERCLE	TAPA	1155-19-07.06	
9	111 8713	1	DICHTUNG	WASHER	BAGUE D'ETANCHEITE	ANILLO DE JUNTA	A 18 X 22 DIN 7603-CU	
11	111 8970	1	VERSCHLUSSSCHRAUBE	SCREW PLUG	BOUCHON FILETE	TAPON RDSADD	AM18X1,5 DIN 7604	
13	110 9129	1	RILLENKUGELLAGER	BALL BEARING	ROUL RAINURE BILLE	COJ .BOLAS FIJZ	6307 DIN 625	01
14	110 7748	1	SICHERUNGSRING	CIRCLIP	CIRCLIP	CIRCLIP	35X1,5 DIN 471	
15	110 7844	1	SICHERUNGSRING	CIRCLIP	CIRCLIP	CIRCLIP	62X2 DIN 472	
16	110 9121	1	RILLENKUGELLAGER	BALL BEARING	ROUL RAINURE BILLE	COJ .BOLAS FIJZ	6305 DIN 625	01
17	339 0419	1	LAGERDECKEL	BEARING CAP	CHAPEAU DE PALIER	TAPA SOPORTE	1155-19-01.02	
18	339 0427	SZ	BEILAGE	SHIM	CALE	SUPLEMENTO	1155-19-02.10	
19	116 0770	1	WELLENDICHTUNG	SHAFT SEAL	JOINT D'ARBRE	ANILLO HERMET.EJE	A 40X 62 X12 H 2940-NI	01
21	339 2007	1	RIEMENSCHLEIBE	BELT PULLEY	POULIE A COURROIE	POLEA CORREA	1424-19-01.21	
22	111 8015	2	PASSFEDER	KEY	CLAVETTE ENCASTREE	LLAVETA AJUSTE	A 8X 5X 36 DIN 6885	
23	116 7158	1	NUTMUTTER	GROOVED NUT	ECROU RAINURE	TUERCA RANURADA	M 24X1,5H 2174	
24	112 0660	1	SICHERUNGSBLECH	LOCKING PLATE	TOLE DE SECURITE	CHAPA SEGURIDAD	A 24DIN70952	
25	111 2333	4	SECHSKANTSCHRAUBE	HEX. BOLT	VIS 6 PANS	TORNILLO HEXAGONAL	M 8X 25 DIN 933- 8.8-A4C	
26	110 2799	4	FEDERRING	SPRING LOCKWASHER	RONDELLE GROMER	ARANDELA ELASTICA	A 8 DIN 128 A4C	
27	339 0428	1	ENTLUEFTUNGSENTIL	BREATHER VALVE	SOUP DEGAGEMENT D'AIR	VALV.PRGA.AIRE	1155-19-03.10	
28	111 2258	4	SECHSKANTSCHRAUBE	HEX. BOLT	VIS 6 PANS	TORNILLO HEXAGONAL	M 6X 18 DIN 933- 8.8-A4C	

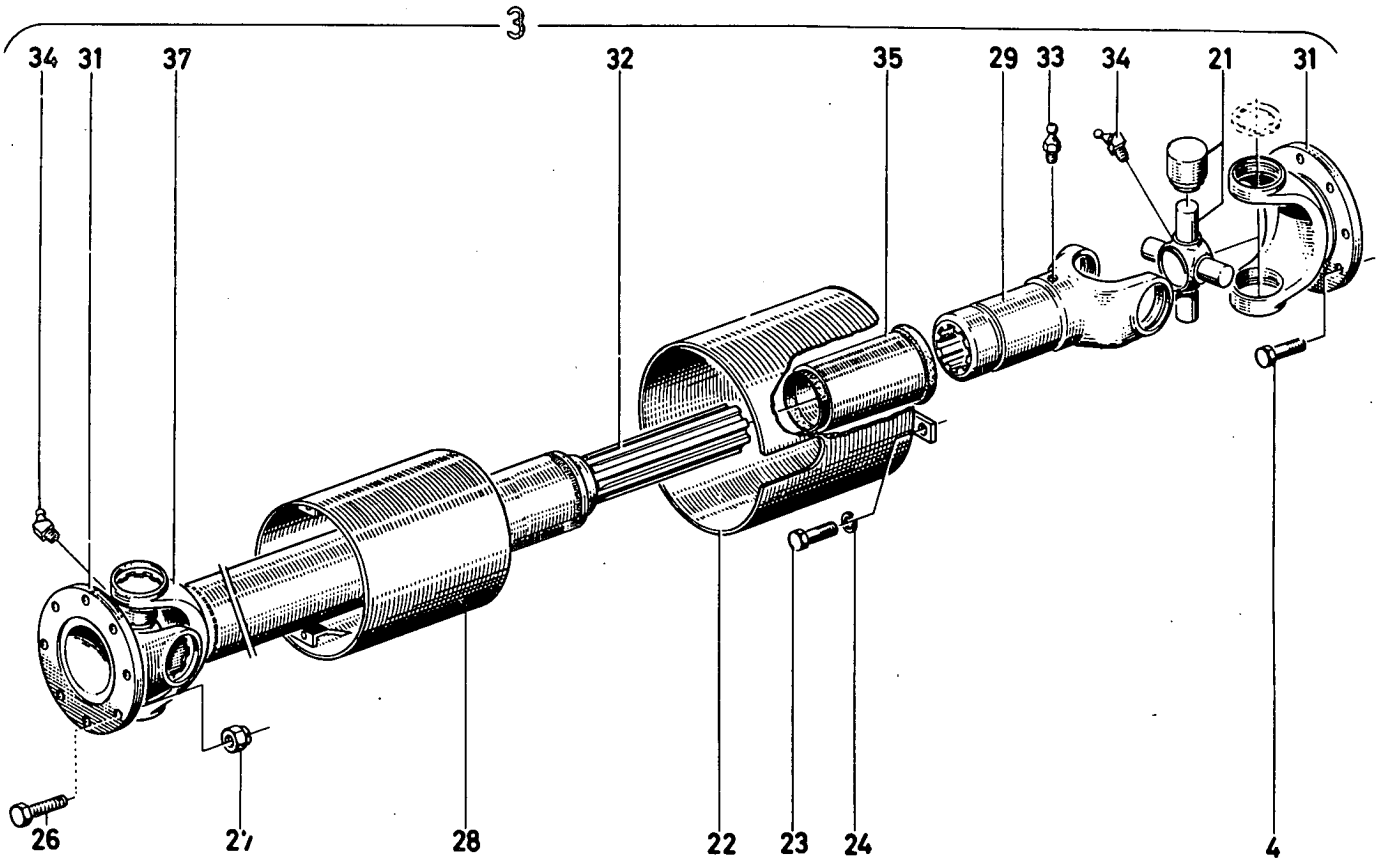
Bild Nr.	Teile-Nr.	Stück-Zahl	Deutsch	English	Français	Español	Nummer/Bemerkung	ETK
29	110 2797	4	FEDERRING	SPRING LOCKWASHER	RONCELLE GROUVER	ARANDELA ELASTICA	A 6 DIN 128 A4C	
31	111 1960	2	SECHSKANTSCHRAUBE	HEX. BOLT	VIS 6 PANS	TORNILLO HEXAGONAL	M16X 160 DIN 931-M 8.8 A4C	
32	110 7557	2	SCHEIBE	DISC/PANE/PLATE	RONCELLE/DISQUE	DISCO/CRISTAL/PLAT	17 DIN 433-ST	
33	116 5997	2	RUNDGLUMHIRING	O-SEAL	ANNEAU TORIQUE	ANILLO GOMA REDOND	12 X 4 H 721	01
35	339 0425	NB	PASSRING	SHIM	BAGUE D'AJUSTAGE	ANILLO AJUSTE	1155-19-01.08 A=5,3 MM B355, WAHLMEI SE POS. 950-956	
950	339 2009	NB	PASSRING	SHIM	BAGUE D'AJUSTAGE	ANILLO AJUSTE	1424-19-02.02 A=5,4MM	
951	339 2010	NB	PASSRING	SHIM	BAGUE D'AJUSTAGE	ANILLO AJUSTE	1424-19-02.03 A=5,5MM	
952	339 2011	NB	PASSRING	SHIM	BAGUE D'AJUSTAGE	ANILLO AJUSTE	1424-19-02.04 A=5,6MM	
953	339 2013	NB	PASSRING	SHIM	BAGUE D'AJUSTAGE	ANILLO AJUSTE	1424-19-02.05 A=5,7MM	
954	339 2015	NB	PASSRING	SHIM	BAGUE D'AJUSTAGE	ANILLO AJUSTE	1424-19-02.06 A=5,8MM	
955	339 2016	NB	PASSRING	SHIM	BAGUE D'AJUSTAGE	ANILLO AJUSTE	1424-19-02.07 A=5,9MM	
956	339 2017	NB	PASSRING	SHIM	BAGUE D'AJUSTAGE	ANILLO AJUSTE	1424-19-02.08 A=6,0MM	



1005-21 500 4273

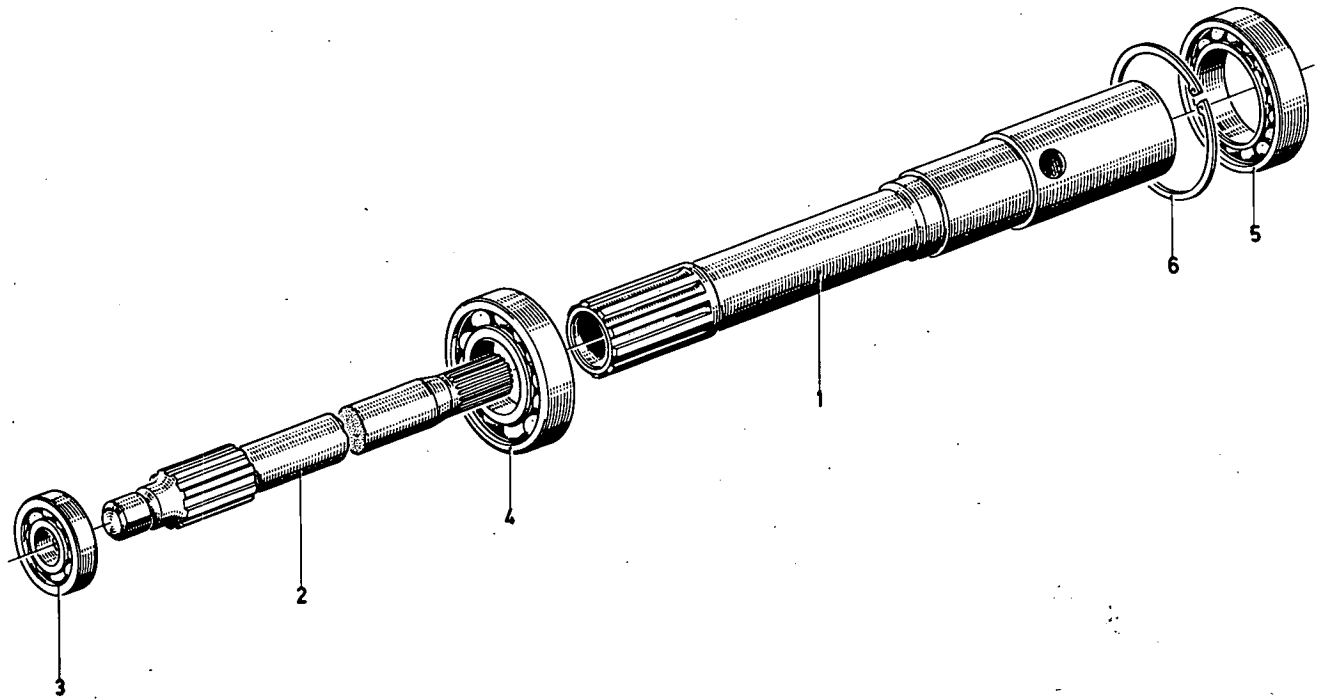
Bild-Nr.	Teile-Nr.	Stück-Zahl	Deutsch	English	Français	Español	Nummer/Bemerkung	ETK
3	230 9760	1	GELENKWELLE	JOINT SHAFT	ARBRE A CARDAN	EJE ARTICULADO	B337,VOLLSTAENDIG	
4	111 2314	6	SECHSKANTSCHRAUBE	HEX.BOLT	VIS 6 PANS	TORNILLO HEXAGONAL	M 8 X 18 SKDIN 933- 8.8-A4C	
9	231 5612	1	GELENKWELLENSCHUTZ	SHAFT PROTECTION	GARDE ARBRE CARDAN	PROTECT.CARDAN	B346,VORN	
21	238 6548	2	GELENKKREUZ	UNIVERSAL JOINT	CROISILLON DE JT	CRUCETA ARTICUL.	B337,VOLLSTAENDIG	
22	232 5568	1	GELENKWELLENSCHUTZ	SHAFT PROTECTION	GARDE ARBRE CARDAN	PROTECT.CARDAN	B150,HINTEN	
23	111 2240	3	SECHSKANTSCHRAUBE	HEX.BOLT	VIS 6 PANS	TORNILLO HEXAGONAL	M 6 X 12 DIN 933- 8.8-A4C	
24	110 2797	3	FEDERRING	SPRING LOCKWASHER	RONDELLE GROWER	ARANDELA ELASTICA	A 6 DIN 128 A4C	
26	232 6052	6	SECHSKANTSCHRAUBE	HEX.BOLT	VIS 6 PANS	TORNILLO HEXAGONAL		
27	110 0507	6	SECHSKANTMUTTER	HEX.NUT	ECROU 6 PANS	TUERCA HEXAGONAL	M 8 X1 DIN 985- 8 A4C	
29	230 6850	1	GELENK	JOINT/HINGE	JOINT/ARTICULATION	ARTICULAC.		
31	230 <del>6252</del>	2	GELENKFLANSCH	JOINT FLANGE	FLASQUE D'ARTICUL	BRIDA ARTICULAC.	230 6852	
32	230 6853	1	KEILNABENWELLE	SPLINED SHAFT	ARBRE MOYEU CANNEL	EJE CUBO CHAVETead		
33	112 0694	1	KEGELSCHMIERNIPPEL	LUBE FITTING	GRAISSEUR CONIQUE	ENGRASADOR CONICO	AM10X1 DIN71412	
34	112 0700	2	KEGELSCHMIERNIPPEL	LUBE FITTING	GRAISSEUR CONIQUE	ENGRASADOR CONICO	CM 8X1 DIN71412	
35	230-6896	1	PROFILSCHUTZ	SECTION GUARD	PATIN DE GARDE	PROTECC.PERFIL	238 6976	
37	230 9767	1	SCHW.ZAPFENGELNK	PIVOT JOINT	ARTICUL.ORIENT.	MUNON SOLDAD.GIRO		





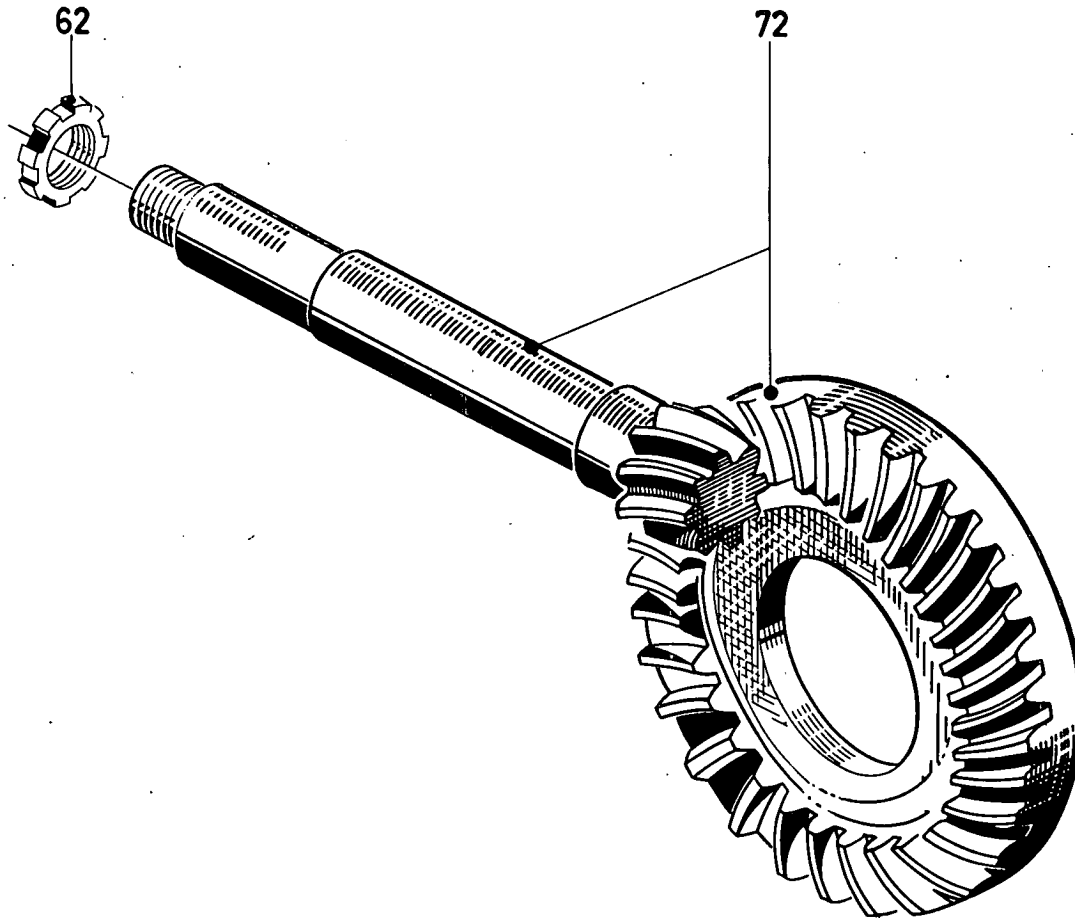
1211-21 501 5821

Blz Nr.	Teile-Nr.	Stück-Zahl	Deutsch	English	Français	Español	Nummer/Bemerkung	ETK
3	230 9760	1	GELENKWELLE	JOINT SHAFT	ARBRE A CARDAN	EJE ARTICULADO		
4	111 2314	6	SECHSKANTSCHRAUBE	HEX.BOLT	VIS 6 PANS	TORNILLO HEXAGONAL	M 8X 18 SKDIN 933- 8.8-A4C	
21	238 6548	2	GELENKKREUZ	UNIVERSAL JOINT	CROISILLON DE JT	CRUCETA ARTICUL.	B337, VOLLSTAENDIG	
22	232 5568	1	GELENKWELLENSCHUTZ	SHAFT PROTECTION	GARDE ARBRE CARDAN	PROTECT.CARDAN	B150, HINTEN	
23	111 2240	3	SECHSKANTSCHRAUBE	HEX.BOLT	VIS 6 PANS	TORNILLO HEXAGONAL	M 6X 12 DIN 933- 8.8-A4C	
24	110 2797	3	FEDERRING	SPRING LOCKWASHER	RONDELLE GROUVER	ARANDELA ELASTICA	A 6 DIN 128 A4C	
26	232 6052	6	SECHSKANTSCHRAUBE	HEX.BOLT	VIS 6 PANS	TORNILLO HEXAGONAL		
27	110 0507	6	SECHSKANTMUTTER	HEX.NUT	ECROU 6 PANS	TUERCA HEXAGONAL	M 8X1 DIN 985- 9 A4C	
28	238 2316	1	GELENKWELLENSCHUTZ	SHAFT PROTECTION	GARDE ARBRE CARDAN	PROTECT.CARDAN	B346, VORN	
29	230 6950	1	GFLANK	JOINT/HINGE	JOINT/ARTICULATION	ARTICULAC.		
31	230 6852	2	GELENKFLANSCH	JOINT FLANGE	FLASQUE D'ARTICUL	BRIDA ARTICULAC.		
32	230 6853	1	KEILNABENWELLE	SPLINED SHAFT	ARBRE MOYEL CANVEL	EJE CUBO CHAVETEAD		
33	112 0694	1	KEGELSCHMIERNIPPEL	LUBE FITTING	GRATISSEUR CONIQJE	ENGRASADOR CONICO	AM10X1 DIN71412	
34	112 0700	2	KEGELSCHMIERNIPPEL	LUBE FITTING	GRATISSEUR CONIQJE	ENGRASADOR CONICO	CM 8X1 DIN71412	
35	<del>230 6856</del>	1	PROFILSCHUTZ	SECTION GUARD	PATIN DE GARDE	PROTECC.PERFIL	<b>238 6976</b>	
37	232 9767	1	SCHW.ZAPFENGLENK	PIVOT JOINT	ARTICUL. ORIENT.	MUNON SOLDAD. GIRD		



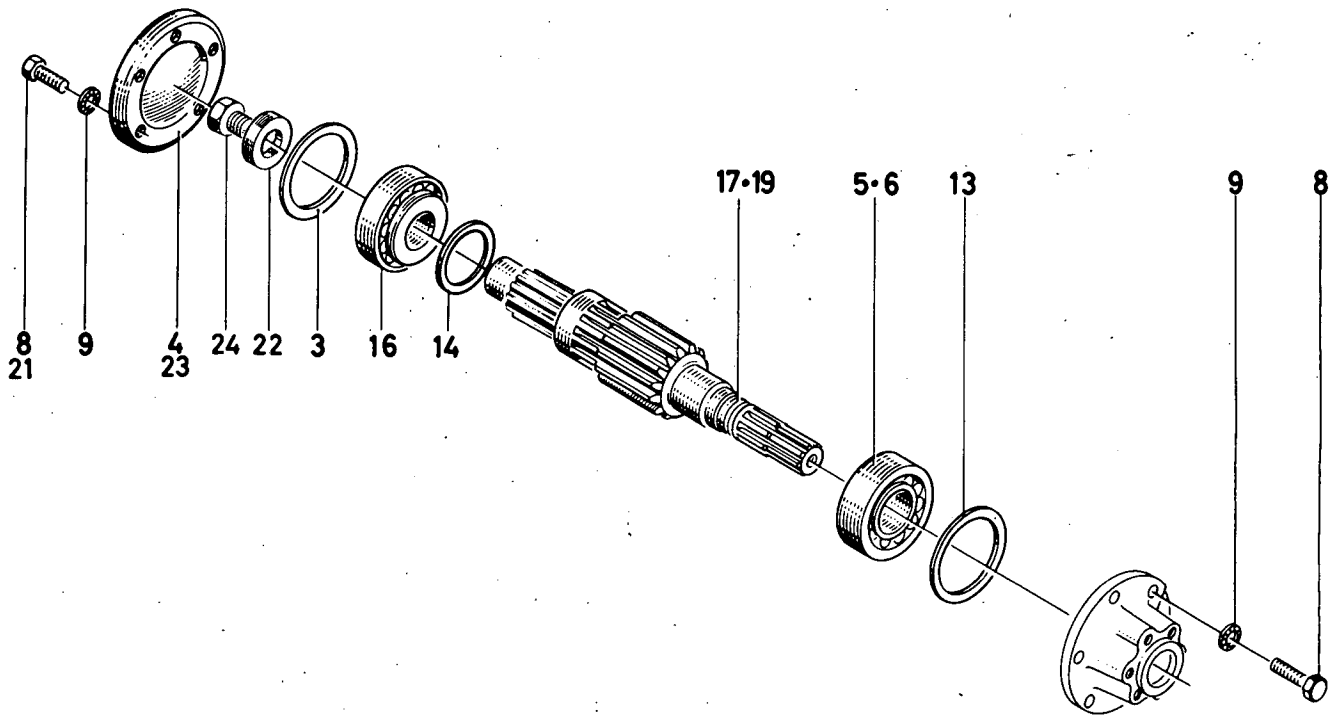
1210-22 500 4274

Bad Nr.	Teile-Nr.	Stück-Zahl	Deutsch	English	Français	Español	Nummer/Bemerkung	ETK
1	233 8115	1	ANTRIEBSHÖHLWELLE	DRIVE QUILL	ARBRE CREUX	EJE MOTRIZ HUECO		
2	233 8110	1	ANTRIEBSWELLE	DRIVE SHAFT	ARBRE DE COMMANDE	EJE MOTRIZ		
3	110 9118	1	RILLENKUGELLAGER	BALL BEARING	ROUL RAINURE BILLE	COJ.BOLAS FIJO	6304-2RS DIN 625	
4	338 9285	1	RILLENKUGELLAGER	BALL BEARING	ROUL RAINURE BILLE	COJ.BOLAS FIJO	1145-22-01.04	
5	110 4732	1	RILLENKUGELLAGER	BALL BEARING	ROUL RAINURE BILLE	COJ.BOLAS FIJO	6010-22 C3DIN 625	
6	110 7855	1	SICHERUNGSRING	CIRCLIP	CIRCLIP	CIRCLIP	80X2,5 DIN 472	



1446-23 500 5161

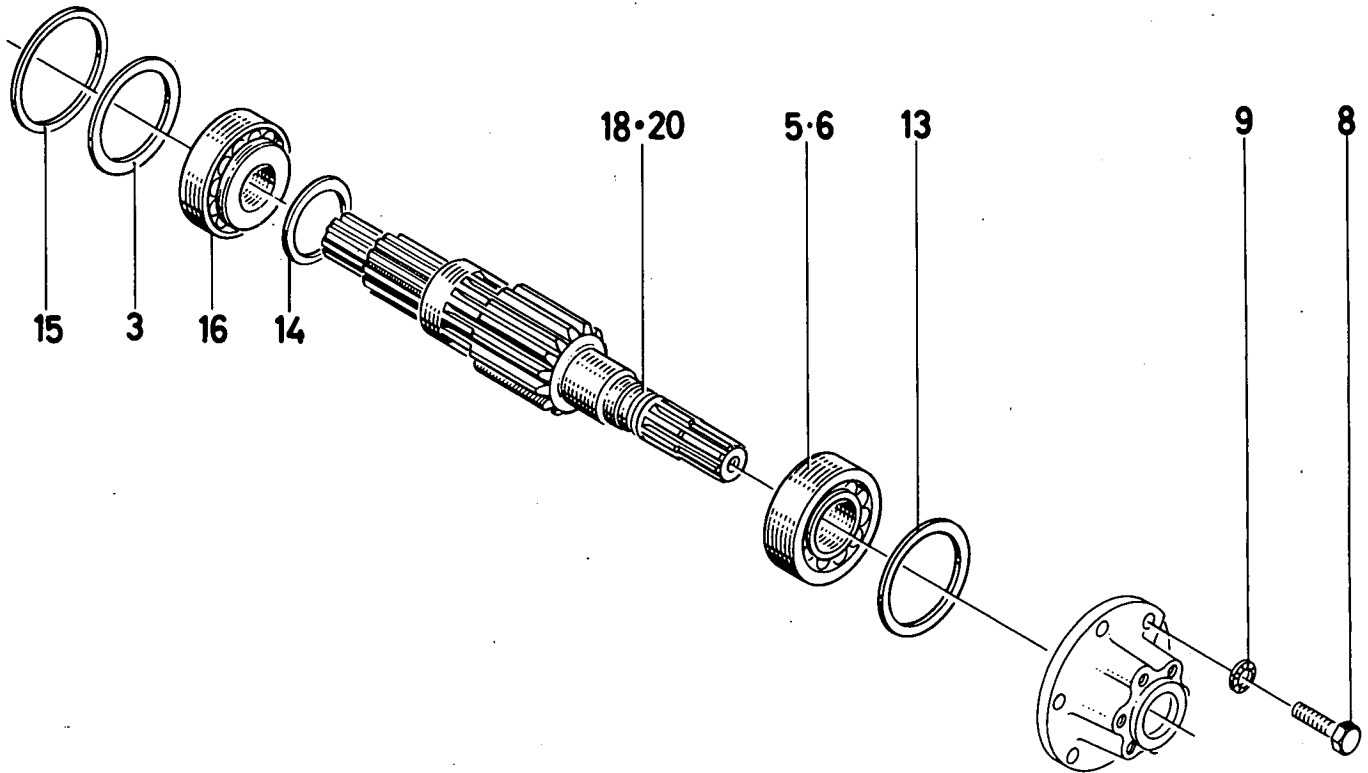
Bild Nr.	Teile-Nr.	Stück-Zahl	Deutsch	English	Français	Español	Nummer/Bemerkung	ETK
62	121 6035	1	NUTHUTTER	GROOVED NUT	ECROU RAINURE	TUERCA RANURADA	2 174 B 35	
72	232 9624	1	KEGELTRIEB	BEVEL DRIVE	COUPLE CONIQUE	GRUPO CONICO		



1446-23 500 6251

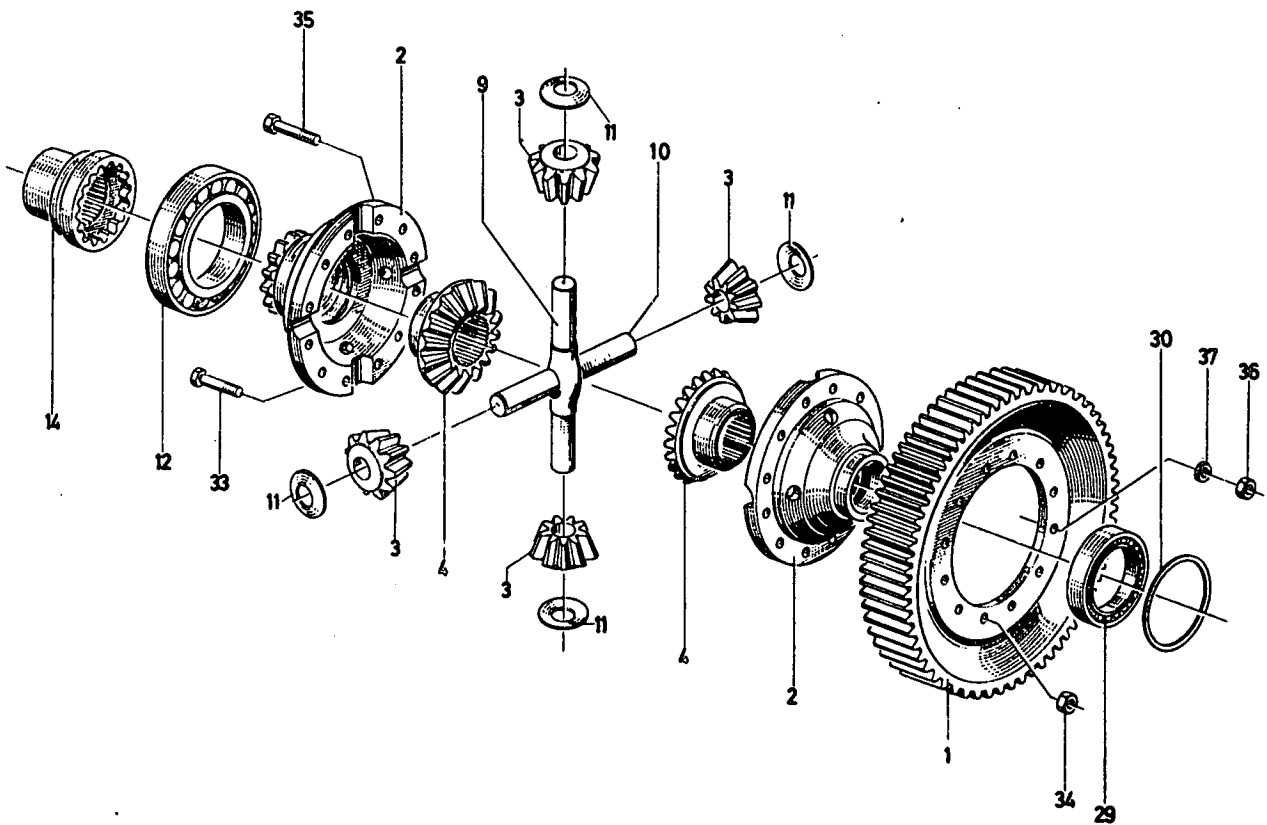
Bild Nr.	Teile-Nr.	Stück-Zahl	Deutsch	English	Français	Español	Numerus/Bemerkung	ETK
3	231 4341	1	BEILAGE	SHIM	CALE	SUPLEMENTO	1445-23-21.10	
4	231 6100	1	DECKEL	COVER	COUVERCLE	TAPA	8027, BIS FAHRGESTELL-NO. D5006, INTRAC 2002	
5	110 1339	1	KEGELROLLENLAGER	TAP.ROLLER BEARING	ROULEM A ROUL CON	COJ.RODIL.CONICOS	32310A DIN 720	0E
6	110 1340	1	KEGELROLLENLAGER	TAP.ROLLER BEARING	ROULEM A ROUL CON	COJ.RODIL.CONICOS	32310J2DIN 720	01
8	111 2326	11	SECHSKANTSCHRAUBE	HEX.BOLT	VIS 6 PANS	TORNILLO HEXAGONAL	M 8 X 22 DIN 933- 8.8-A4C	
9	116 9689		SICHERUNGSSCHEIBE	LOCKING WASHER	RONDELLE SECURITE	ARANDELA SEGURIDAD	8 M 2203	
13	230 2388	1P	BEILAGE	SHIM	CALE	SUPLEMENTO	8076, EINZELTEILE SIEHE POS. 950-954	
14	231 3566	1	ZWISCHENRING	INTERMEDIATE RING	BAGUE INTERMED.	ANILLO INTERMEDIO		01
16	339 3040	1	KEGELROLLENLAGER	TAP.ROLLER BEARING	ROULEM A ROUL CON	COJ.RODIL.CONICOS		
17	233 9264	1	ZWISCHENWELLE	INTERMEDIATE SHAFT	ARBRE INTERM.	EJE INTERMEDIO	Z=13/67 8027 BIS FAHRGESTELL-NO. D5506, CLARK	
19	237 8902	1	ZWISCHENWELLE	INTERMEDIATE SHAFT	ARBRE INTERM.	EJE INTERMEDIO	Z=11/57 8003, AB FAHRGESTELL-NO. D5506, CLARK, INTR. 2002	
21	111 2333	6	SECHSKANTMUTTER	HEX.NUT	ECROU 6 PANS	TUERCA HEXAGONAL	M 8 X 25 DIN 933- 8.8-A4C 8003, AB FAHRGESTELL-NO. D5006, INTRAC 2002	
22	238 4207	1	DRUCKSCHEIBE	THRUST PLATE	RONDELLE DE BUTEE	ARANDELA PRESIDN		
23	238 4208	1	DECKEL	COVER	COUVERCLE	TAPA	8003, AB FAHRGESTELL-NO D5006, INTRAC 2002	
24	111 2611	1	SECHSKANTSCHRAUBE	HEX.BOLT	VIS 6 PANS	TORNILLO HEXAGONAL	M14 X 35 DIN 933-M10.9-PHOSPH	
950	230 1026	1	BEILAGE	SHIM	CALE	SUPLEMENTO	A=2.5	
951	230 1028	1	BEILAGE	SHIM	CALE	SUPLEMENTO	A=2.7	
952	230 1030	1	BEILAGE	SHIM	CALE	SUPLEMENTO	A=2.9	

Bid Nr.	Teil-Nr.	Stück-Zahl	Deutsch	English	Français	Español	Nummer/Bemerkung	ETK
953	230 1033	1	BEILAGE	SHIM	CALE	SUPLEMENTO	A=3.2	
954	230 1040	1	BEILAGE	SHIM	CALE	SUPLEMENTO	A=3.9	



1446-23 500 6252

Bild-Nr.	Teile-Nr.	Stück-Zahl	Deutsch	English	Français	Español	Nummer/Bemerkung	ETK
3	231 4341	1	BEILAGE	SHIM	CALE	SUPLEMENTO	1445-23-21.10	
5	110 1339	1	KEGELROLLENLAGER	TAP.ROLLER BEARING	ROULEM A ROUL CON	COJ.RODIL.CONICOS	32310A DIN 720	01
6	110 1340	1	KEGELROLLENLAGER	TAP.ROLLER BEARING	ROULEM A ROUL CON	COJ.RODIL.CONICOS	32310J2DIN 720	01
8	111 2326	11	SECHSKAMTSCHRAUBE	HEX.BOLT	VIS 6 PANS	TORNILLO HEXAGONAL	M 8 X 22 DIN 933- 8.8-A4C	
9	116 9689	11	SICHERUNGSSCHEIBE	LOCKING WASHER	RONDELLE SECURITE	ARANDELA SEGURIDAD	8 H 2203	
13	230 2388	1P	BEILAGE	SHIM	CALE	SUPLEMENTO	8076, EINZELTEILE SIEHE POS. 950-954	
14	231 3566	1	ZWISCHENRING	INTERMEDIATE RING	BAGUE INTERMED.	ANILLO INTERMEDIO		
15	339 2522	1	BEILAGE	SHIM	CALE	SUPLEMENTO	1445-23-21.39 Z=5,5 MM.	
16	339 3040	1	KEGELROLLENLAGER	TAP.ROLLER BEARING	ROULEM A ROUL CON	COJ.RODIL.CONICOS	1455-11-01.02	01
18	233 9265	1	ZWISCHENWELLE	INTERMEDIATE SHAFT	ARBRE INTERM.	EJE INTERMEDIO	Z=13/67 8027, BIS FAHRGESTELL-NO. 05506	
20	237 8920	1	ZWISCHENWELLE	INTERMEDIATE SHAFT	ARBRE INTERM.	EJE INTERMEDIO	Z=11/57 AB FAHRGESTELL-NO. 05506, INTR.2002	
950	230 1026	1	BEILAGE	SHIM	CALE	SUPLEMENTO	A=2.5	
951	230 1028	1	BEILAGE	SHIM	CALE	SUPLEMENTO	A=2.7	
952	230 1030	1	BEILAGE	SHIM	CALE	SUPLEMENTO	A=2.9	
953	230 1033	1	BEILAGE	SHIM	CALE	SUPLEMENTO	A=3.2	
954	230 1040	1	BEILAGE	SHIM	CALE	SUPLEMENTO	A=3.9	

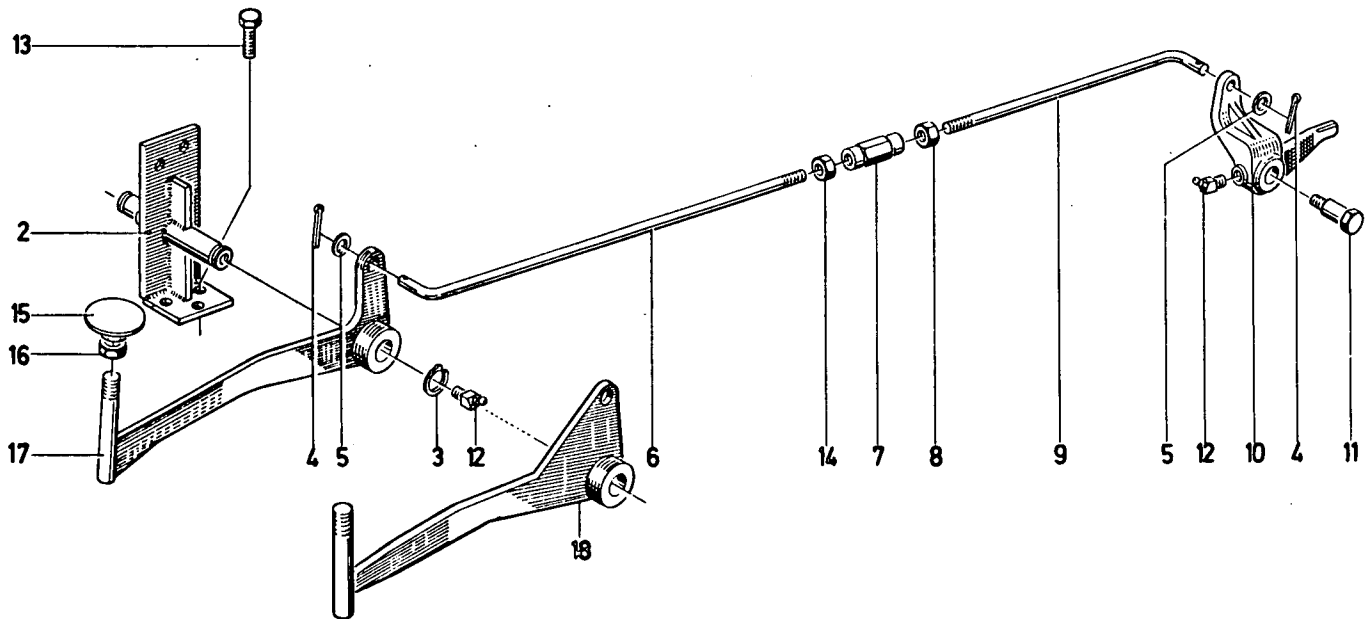


1446-24 501 7162

Bild Nr.	Teile-Nr.	Stück-Zahl	Deutsch	English	Français	Español	Nummer/Bemerkung	ETK
1	237 8901	1	ZAHNRAD	GEAR	ROUE DENTÉE	RUEDA DENTADA	Z=57	
2	238 4876	1	DIFFER. GEHAUSE	DIFF. CASE	CARTER DU DIFFER	CAJA DIFERENCIAL		
3	231 7066	4	KEGELRAD	BEVEL GEAR	ENGREN CONIQUE	RUEDA CONICA	1445-24-02.18	
4	230 0737	2	KEGELRAD	BEVEL GEAR	ENGREN CONIQUE	RUEDA CONICA		
9	339 2531	1	KREUZZAPFEN	SPIDER	TENON EN CROIX	MUNON CRUCETA	1445-24-01.09	
10	339 2533	1	KREUZZAPFEN	SPIDER	TENON EN CROIX	MUNON CRUCETA	1445-24-01.11	
11	231 7068	4	ANLAUFSCHLEIBE	STOP WASHER	DISQUE BUTEE	ARANDELA TOPE	1445-24-02.19	
12	110 2043	1	KEGELROLLENLAGER	TAP. ROLLER BEARING	ROULEM A ROUL CON	COJ. RODIL. CONICOS	22019 X DIN 72C	01
14	231 1811	1	KUPPLUNGSMUFFE	CLUTCH SLEEVE	MANCHON COUPLEUR	MANGUITO ACOPLAM.		
29	121 4887	1	KEGELROLLENLAGER	TAP. ROLLER BEARING	ROULEM A ROUL CON	COJ. RODIL. CONICOS		01
30	238 1251	SZ	BEILAGE	SHIM	CALE	SUPLEMENTO	BC76, EINZELTEILE SIEHE POS. 950-958	
33	121 4989	8	SKT. PASSSCHRAUBE	FITTED BOLT	VIS AJUST 6 PANS	TORN. HEX. CALIBR.		
34	112 4854	8	SECHSKANTMUTTER	HEX. NUT	ECROU 6 PANS	TUERCA HEXAGONAL	M12 X1,5 DIN 934-M 8 A4C	
35	116 6890	4	SECHSKANTSCHRAUBE	HEX. BOLT	VIS 6 PANS	TORNILLO HEXAGONAL	M14X1,5 X 7C F 803-10.9	
36	111 2881	4	SECHSKANTMUTTER	HEX. NUT	ECROU 6 PANS	TUERCA HEXAGONAL	M14 X1,5 DIN 934-M 8 A4C	
37	238 4224	4	SCHEIBE	DISC/PANE/PLATE	RONDELLE/DISQUE	DISCO/CRISTAL/PLAT		
950	238 1253	NB	BEILAGE	SHIM	CALE	SUPLEMENTO	A=1,4 MM	
951	238 1255	NB	BEILAGE	SHIM	CALE	SUPLEMENTO	A=1,6 MM	
952	238 1257	NB	BEILAGE	SHIM	CALE	SUPLEMENTO	A=1,8 MM	
953	238 1259	NB	BEILAGE	SHIM	CALE	SUPLEMENTO	A=2,0 MM	
954	238 1261	NB	BEILAGE	SHIM	CALE	SUPLEMENTO	A=2,2 MM	
955	238 1263	NB	BEILAGE	SHIM	CALE	SUPLEMENTO	A=2,4	

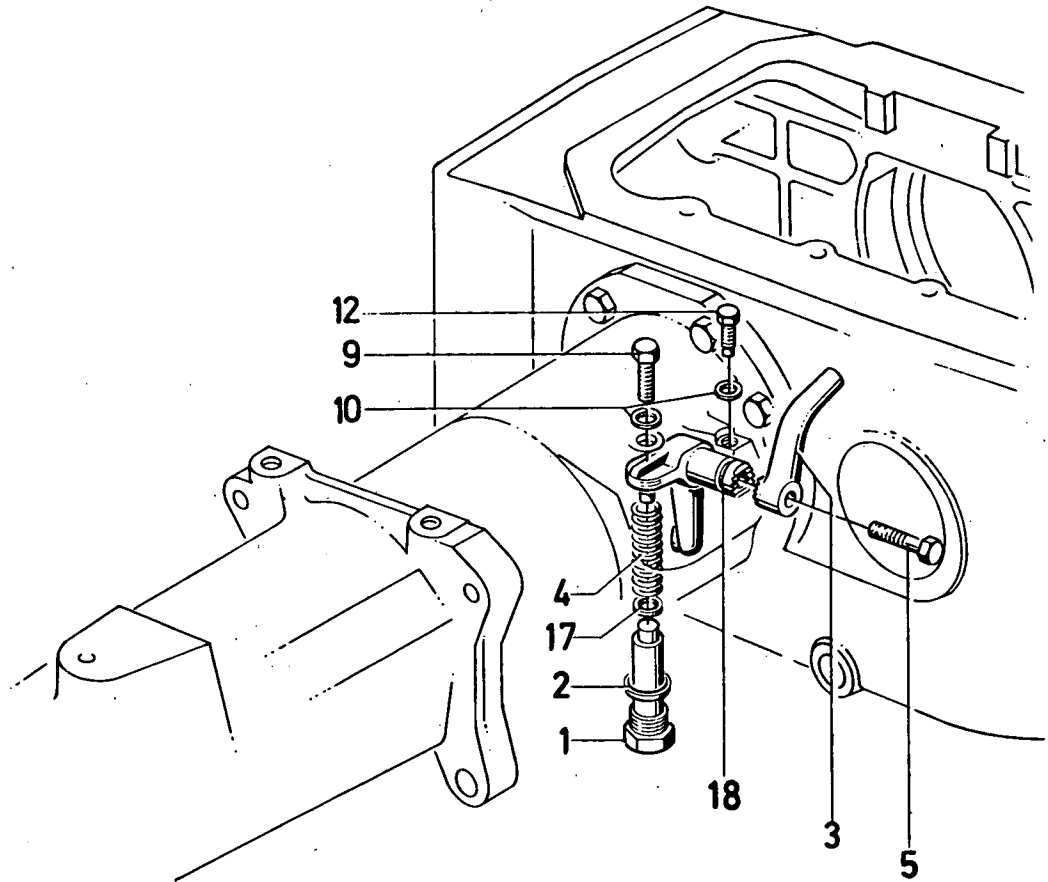
Bild Nr.	Teil-Nr.	Stück- Zahl	Deutsch	English	Français	Español	Nummer/Bemerkung	ETK
956	238 1265	NB	BEILAGE	SHIM	CALE	SUPLEMENTO	A=2,6 MM	
957	238 1267	NB	BEILAGE	SHIM	CALE	SUPLEMENTO	A=2,8 MM	
958	238 1269	NB	BEILAGE	SHIM	CALE	SUPLEMENTO	A=3,0 MM	





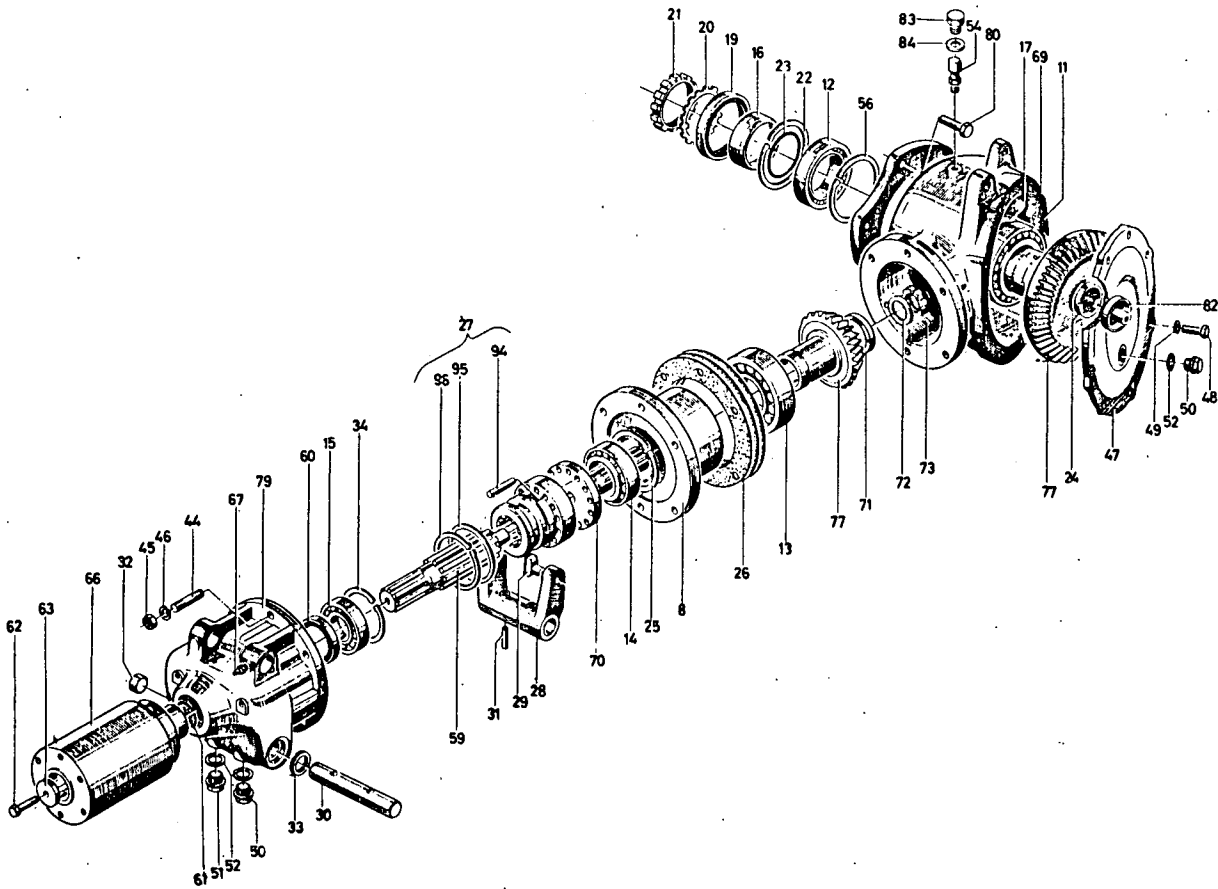
1210-25 500 5240

Bild Nr.	Teile-Nr.	Stück-Zahl	Deutsch	English	Français	Español	Nummer/Bemerkung	ETK.
2	233 7328	1	LAGERBOCK	BRACKET	CHEVALET S'UPPORT	CABALLETE SOPORTE		
3	110 7738	1	SICHERUNGSRING	CIRCLIP	CIRCLIP	CIRCLIP	25X1,2 DIN 471-A4C	
4	110 6430	2	SPLINT	SPLIT PIN	GOUPILLE FENDUE	PASADOR ALETAS	3 X 18DIN 94-A4C	
5	110 7105	2	SCHIEBE	DISC/PANE/PLATE	RONDELLE/DISQUE	DISCO/CRISTAL/PLAT	A10,5DIN 125-ST-A4C	
6	233 7323	1	ZUGSTANGE	PULLROD	TIRANT	BARRA TRACCION		
7	113 0738	1	SPANNSCHLOSSMUTTER	TURNBUCKLE	ECROU TENDEUR	TUERCA CIERRE TENS	M10DIN 1479-A4C	
8	110 2659	1	SECHSKANTMUTTER	HEX.NUT	ECROU 6 PANS	TUERCA HEXAGONAL	M10 DIN 934-M 8 A4C	
9	233 7324	1	ZUGSTANGE	PULLROD	TIRANT	BARRA TRACCION		
10	237 0794	1	HEBEL	LEVER/ARM	LEVIER	PALANCA		
11	347 1123	1	LAGERBOLZEN	PIVOT PIN	AXE SUPPORT	BULOV SOPORTE	1445-25-02.08	
12	117 0644	2	KEGELSCHMIERNIPPEL	LUBE FITTING	GRAISSEUR CONIQUE	ENGRASADOR CONICO	SB 6H 3360	01
13	111 2305	3	SECHSKANTSCHRAUBE	HEX.BOLT	VIS 6 PANS	TORNILLO HEXAGONAL	M 8X 15 DIN 933- 8.8-A4C	
14	111 2850	1	SECHSKANTMUTTER	HEX.NUT	ECROU 6 PANS	TUERCA HEXAGONAL	M10 LINKS DIN 934-M 8 A4C B196, LINKSGEWINDE	
15	237 0800	1	FUSSPLATTE	FOOT PLATE	PLAQUE DE PEDALE	PLACA PEDAL		
16	111 3172	1	SECHSKANTMUTTER	HEX.NUT	ECROU 6 PANS	TUERCA HEXAGONAL	M16 DIN 936-M6S-A4C	
17	237 4471	1	PEDAL	PEDAL	PEDALE	PEDAL		
18	238 0979	1	PEDAL	PEDAL	PEDALE	PEDAL	B027, B15 FAHRGESTELL-NO. B004, A9 FAHRGESTELL-NO POS.18	



1425-25 500 5241

Bild Nr.	Teile-Nr.	Stück-Zahl	Deutsch	English	Français	Español	Nummer/Bemerkung	ETK
1	339 2540	1	SECHSKANTSCHRAUBE	HEX.BOLT	VIS 6 PANS	TORNILLO HEXAGONAL	1445-25-01.02.	
2	111 8737	1	DICHTRING	WASHER	BAGUE D'ETANCHEITE	ANILLO DE JUNTA	A 22 X 27 DIN 7603-CU	
3	347 1122	1	UMLENKHEBEL	REVERSING LEVER	LEVIER DE RENVOI	PALANCA INVERSION	1445-25-02.03	
4	338 7604	1	SCHRAUBENFEDER	HELICAL SPRING	RESSORT A BOUDIN	RESORTE HELICOIDAL	1124-25-01.05	01
5	111 2429	1	SECHSKANTSCHRAUBE	HEX.BOLT	VIS 6 PANS	TORNILLO HEXAGONAL	M10X 30 DIN 933- 8.8-A4C	
9	111 2322	1	SECHSKANTSCHRAUBE	HEX.BOLT	VIS 6 PANS	TORNILLO HEXAGONAL	M 8X 20 DIN 933- 8.8-A4C	
10	111 8654	2	DICHTRING	WASHER	BAGUE D'ETANCHEITE	ANILLO DE JUNTA	A 8 X 14 DIN 7603-CU	
12	110 8138	1	SECHSKANTSCHRAUBE	HEX.BOLT	VIS 6 PANS	TORNILLO HEXAGONAL	M 8X 20 DIN 561- 8.8 A4C	
17	110 7549	1	SCHEIBE	DISC/PANE/PLATE	RONDELLE/DISQUE	DISCO/CRISTAL/PLAT	10,5DIN 433-ST	
18	232 5021	1	HEBEL	LEVER/ARM	LEVIER	PALANCA		

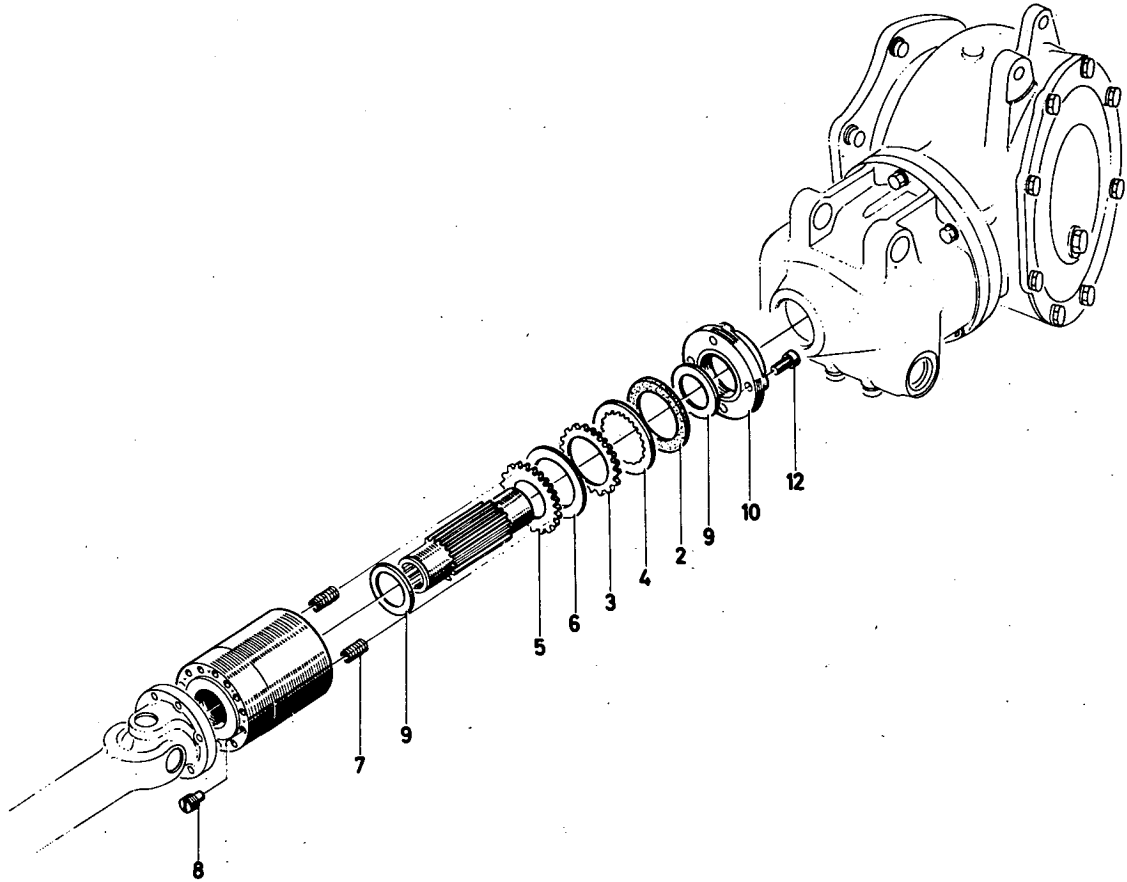


1446-26 500 5165

Bild Nr.	Teile-Nr.	Stück-Zahl	Deutsch	English	Français	Español	Nummer/Bemerkung	ETK
8	230 6225	1	FLANSCHBUCHSE	FLANGED BUSH	DOUILLE A BRIDE	CASQUILLO BRIDA		
11	110 9965	1	KEGELROLLENLAGER	TAP-ROLLER BEARING	ROULEM A ROUL CON	COJ. RODIL. CONICOS	30214J2DIN 720	01
12	110 1596	1	KEGELROLLENLAGER	TAP-ROLLER BEARING	ROULEM A ROUL CON	COJ. RODIL. CONICOS	32013X DIN 720	01
13	112 5780	1	KEGELROLLENLAGER	TAP-ROLLER BEARING	ROULEM A ROUL CON	COJ. RODIL. CONICOS	30311J2DIN 720	01
14	110 1597	1	KEGELROLLENLAGER	TAP-ROLLER BEARING	ROULEM A ROUL CON	COJ. RODIL. CONICOS	32011X DIN 720	01
15	110 9062	1	RILLENKUGELLAGER	BALL BEARING	ROUL RAINURE BILLE	COJ. BOLAS FIJO	6208 DIN 625	01
16	230 6297	1	ABSTANDRING	SPACER RING	BAGUE ECARTEMENT	ARO DISTANCIARIO		
17	230 6739	1	AUSGLEICHKÖRPER	COMPENSATING BODY	CORPS DE COMPENS	CUERPO COMPENSAC.	A=3.0 MM. 8355, WAHLWEISE POS. 950-966	
19	116 0701	1	WELLENDICHTRING	SHAFT SEAL	JOINT D'ARBRE	ANILLO HERMET. EJE	A 80X100 X10 H 2940-NI	01
20	230 6235	1	SICHERUNGSBLECH	LOCKING PLATE	TOLE DE SECURITE	CHAPA SEGURIDAD		01
21	112 0618	1	NUTMUTTER	GROOVED NUT	ECROU RAINURE	TUERCA RANURADA	M 65X1,5 DIN70852	
22	110 7862	1	SICHERUNGSRING	CIRCLIP	CIRCLIP	CIRCLIP	100X3 DIN 472	
23	116 9588	1	RUNDGUMMIRING	O-SEAL	ANNEAU TORIQUE	ANILLO GOMA REDOND	65 X 2 H 721	01
24	116 5839	1	KERNLOCHVERSCHLUSS	CORE HOLE PLUG	BOUCHON TROU DESS	CIERRE MACHO	850 H 711 8003, BIS FAHRGESTELL-NO	
25	110 7859	1	SICHERUNGSRING	CIRCLIP	CIRCLIP	CIRCLIP	90X4 DIN 472	
26	230 6730	NB	BEILAGE	SHIM	CALE	SUPLEMENTO	A=0,5 MM. 8355, WAHLWEISE POS. 967-971	
27	230 6238	1	TRAEGER	SUPPORT/CARRIER	SUPPORT/POUTRE	VIGA/SOPORTE		
28	230 6227	1	SCHALTGABEL	SHIFT FORK	FOURCHETTE CDE	HORQUILLA CAMBIO		
29	230 6242	2	SCHALTGABEL	SHIFT FORK	FOURCHETTE CDE	HORQUILLA CAMBIO		
30	230 6244	1	SCHALTWELLE	SHIFTING SHAFT	ARBRE COMMANDE	EJE MANDO/CAMBIO		
31	111 5458	2	SPANNHUELSE	DOWEL SLEEVE	DOUILLE SERRAGE	CASQUILLO FIADOR	6 X 40DIN 1481	
32	116 5830	1	KERNLOCHVERSCHLUSS	CORE HOLE PLUG	BOUCHON TROU DESS	CIERRE MACHO	825 H 711	
33	116 0738	1	WELLENDICHTRING	SHAFT SEAL	JOINT D'ARBRE	ANILLO HERMET. EJE	A 25X 35 X 7 H 2940-NI	01

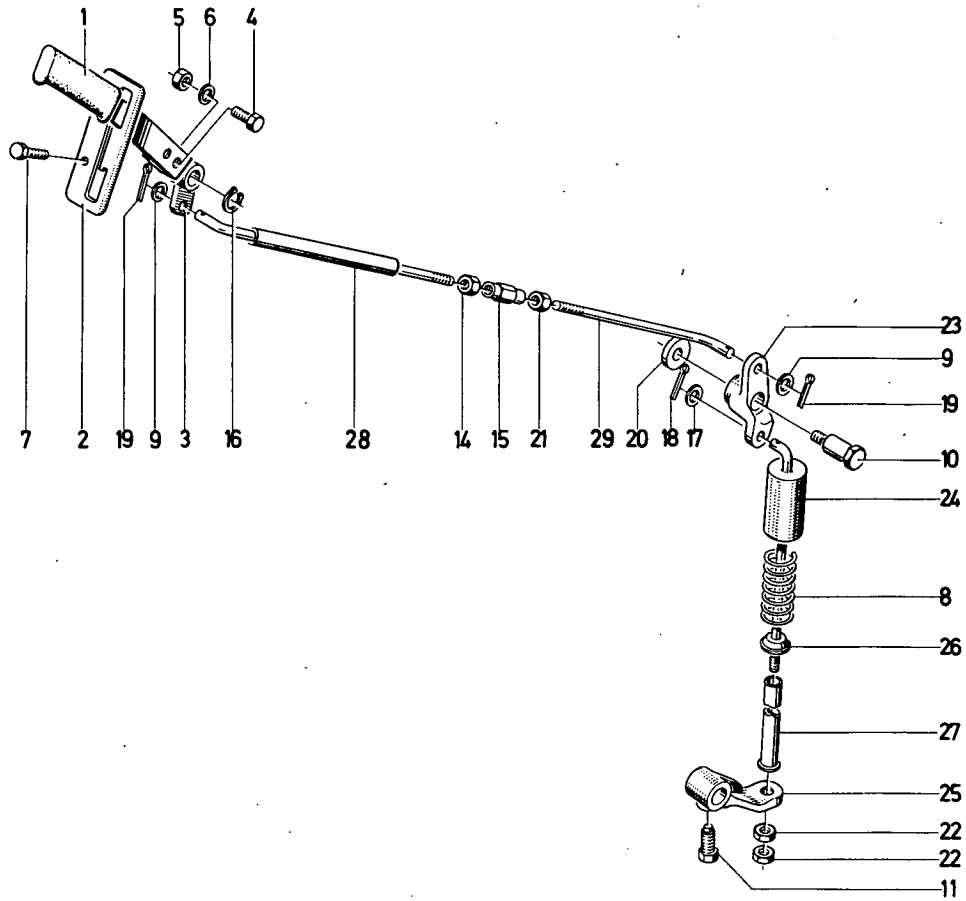
Bld Nr.	Teile-Nr.	Stück-Zahl	Deutsch	English	Français	Español	Nummer/Bemerkung	ETK
34	110 7855	1	SICHERUNGSRING	CIRCLIP	CIRCLIP	CIRCLIP	80X2,5 DIN 472	
44	111 3480	6	STIFTSCHRAUBE	STUD	GOUJON	ESPARRAGO	AM10 X 40 DIN 939- 8.8-A4C	
45	110 2659	6	SECHSKANTMUTTER	HEX.NUT	ECROU 6 PANS	TUERCA HEXAGONAL	M10 DIN 934-M 8 A4C	
46	110 2800	6	FEDERRING	SPRING LOCKWASHER	RONDELLE GROWER	ARANDELA ELASTICA	A 10 DIN 128 A4C	
47	230-6233	1	DECKEL 2306223	COVER	CQUVERCLE	TAPA		
48	111 2322	8	SECHSKANTSCHRAUBE	HEX.BOLT	VIS 6 PANS	TORNILLO HEXAGONAL	M 8X.20 DIN 933- 8.8-A4C	
49	110 2799	8	FEDERRING	SPRING LOCKWASHER	RONDELLE GROWER	ARANDELA ELASTICA	A 8 DIN 128 A4C	
50	111 8980	2	VERSCHLUSSSCHRAUBE	SCREW PLUG	BOUCHON FILETE	TAPON ROSCADO	AM22X1,5 DIN 7604 VZKC	
51	121 8437	1	VERSCHLUSSSCHRAUBE	SCREW PLUG	BOUCHON FILETE	TAPON ROSCADO	2 814 M 2	01
52	111 8737	3	DICHTRING	WASHER	BAGUE D'ETANCHEITE	ANILLO DE JUNTA	A 22 X 27 DIN 7603-CU	
54	230 3612	1	ENTLUEFTUNGSVENTIL	BREATHER VALVE	SOUP DEGAGEMENT D'AIR	VALV.PRGA.AIRE	8003,BIS FAHRGESTELL-ND	
56	110 1512	1	SICHERUNGSRING	CIRCLIP	CIRCLIP	CIRCLIP	100X4 DIN 472	
59	230 7445	1	ANTRIEBSWELLE	DRIVE SHAFT	ARBRE DE COMMANDE	EJE MOTRIZ		
60	116 1562	1	WELLENDICHTRING	SHAFT SEAL	JOINT D'ARBRE	ANILLO HERMET.EJE	B 50X 70 X10 H 2940-NI	01
61	116 1561	1	O-RING	O-SEAL	BAGUE TORIQUE	ANILLO O	38 X 2 H 2927	01
62	116 6836	1	SKT.DEHNSCHRAUBE	WAISTED BOLT	VIS EXTENS 6 PANS	TORN.HEX.EXPANSION	M10X1 X 40 H 803-10.9	01
63	231 0951	1	SCHEIBE	DISC/PANE/PLATE	RONDELLE/DISQUE	DISCO/CRISTAL/PLAT		
66	231 5409	TN	ANLAUFKUPPLUNG	OVERLOAD CLUTCH	LIMITEUR COUPLE	ACOPLAM.ARRANQUE	B313,TEILNUMMERN-LISTENBLATT 1446-26 500 3076	
67	116 8225	2	KEGELSCHMIERNIPPEL	LUBE FITTING	GRAISSEUR CONIQUE	ENGRASADOR CONICO	SA 8H 3360	01
69	231 6231	1	GEHAEUSE	HOUSING/CASE	CARTER/BOITIER	CAJA/BLOQUE/CUERPO		
70	231 5980	1	FLANSCHWELLE	FLANGED SHAFT	ARBRE A BRIDE	EJE BRIDA		
71	231 5981	1	NASENSCHEIBE	TAB WASHER	RONDELLE A TALON	ARANDELA RESALTO		
72	121 1692	1	SICHERUNGSBLECH	LOCKING PLATE	TOLE DE SECURITE	CHAPA SEGURIDAD	2 250 A 9 (IN KLAMMER)	
73	121 1693	1	NUTMUTTER	GROOVED NUT	ECROU RAINURE	TUERCA RANURADA	2 174 B 30 (IN KLAMMER)	
77	231 9524	1	KEGELTRIEB	BEVEL DRIVE	COUPLE CONIQUE	GRUPD CONICO	Z=18/29	
79	232 5661	1	SCHALTGEHAEUSE	HOUSING	CARTER COMMANDE	CAJA CAMBIO/MANDO		
80	110 3006	5	SECHSKANTSCHRAUBE	HEX.BOLT	VIS 6 PANS	TORNILLO HEXAGONAL	M12 X 45 DIN 609-M 8.8 VZKC	
82	238 4210	1	ENTLUEFTUNGSROHR	BREATHER PIPE	TUBE DE DESAERAGE	TUBD PRG.AIRE	8027,AB FAHRGESTELL-ND	
83	111 8998	1	VERSCHLUSSSCHRAUBE	SCREW PLUG	BOUCHON FILETE	TAPON ROSCADO	CH10X1 DIN 7604 VZKC 8027,AB FAHRGESTELL-ND	
84	111 8659	1	DICHTRING	WASHER	BAGUE D'ETANCHEITE	ANILLO DE JUNTA	A 10 X 13,5DIN 7603-CU 8027,AB FAHRGESTELL-ND	
94	230 6240	16	BOLZEN	PIN/BOLT/STUD	BOULON/AXE	BULON		01
95	230 6241	1	RING	RING	BAGUE/ANNEAU	ANILLO		
96	110 7782	1	SICHERUNGSRING	CIRCLIP	CIRCLIP	CIRCLIP	75X2,5 DIN 471	01
950	230 6740	NB	BEILAGE	SHIM	CALE	SUPLEMENTO	A=3,1	
951	230 6741	NB	BEILAGE	SHIM	CALE	SUPLEMENTO	A=3,2	
952	230 6742	NB	BEILAGE	SHIM	CALE	SUPLEMENTO	A=3,3	
953	230 6743	NB	BEILAGE	SHIM	CALE	SUPLEMENTO	A=3,4	
954	230 6744	NB	BEILAGE	SHIM	CALE	SUPLEMENTO	A=3,5	
955	230 6745	NB	BEILAGE	SHIM	CALE	SUPLEMENTO	A=3,6	
956	230 6746	NB	BEILAGE	SHIM	CALE	SUPLEMENTO	A=3,7	
957	230 6746	NB	BEILAGE	SHIM	CALE	SUPLEMENTO	A=3,8	
958	230 6748	NB	BEILAGE	SHIM	CALE	SUPLEMENTO	A=3,9	
959	230 6749	NB	BEILAGE	SHIM	CALE	SUPLEMENTO	A=4,0	
960	230 6750	NB	BEILAGE	SHIM	CALE	SUPLEMENTO	A=4,1	

Bild Nr.	Teile-Nr.	Stück-Zahl	Deutsch	English	Français	Español	Nummer/Bemerkung	ETK
961	230 6751	NB	BEILAGE	SHIM	CALE	SUPLEMENTO	A=4,2	
962	230 6752	NB	BEILAGE	SHIM	CALE	SUPLEMENTO	A=4,3	
963	230 6753	NB	BEILAGE	SHIM	CALE	SUPLEMENTO	A=4,4	
964	230 6754	NB	BEILAGE	SHIM	CALE	SUPLEMENTO	A=4,5	
965	230 6755	NB	BEILAGE	SHIM	CALE	SUPLEMENTO	A=4,6	
966	230 6756	NB	BEILAGE	SHIM	CALE	SUPLEMENTO	A=4,7	
967	230 6731	NB	BEILAGE	SHIM	CALE	SUPLEMENTO	A=0,6	
968	230 6732	NB	BEILAGE	SHIM	CALE	SUPLEMENTO	A=0,7	
969	230 6733	NB	BEILAGE	SHIM	CALE	SUPLEMENTO	A=0,8	
970	230 6734	NB	BEILAGE	SHIM	CALE	SUPLEMENTO	A=0,9	
971	230 6735	NB	BEILAGE	SHIM	CALE	SUPLEMENTO	A=1,0	



1446-26 500 3076

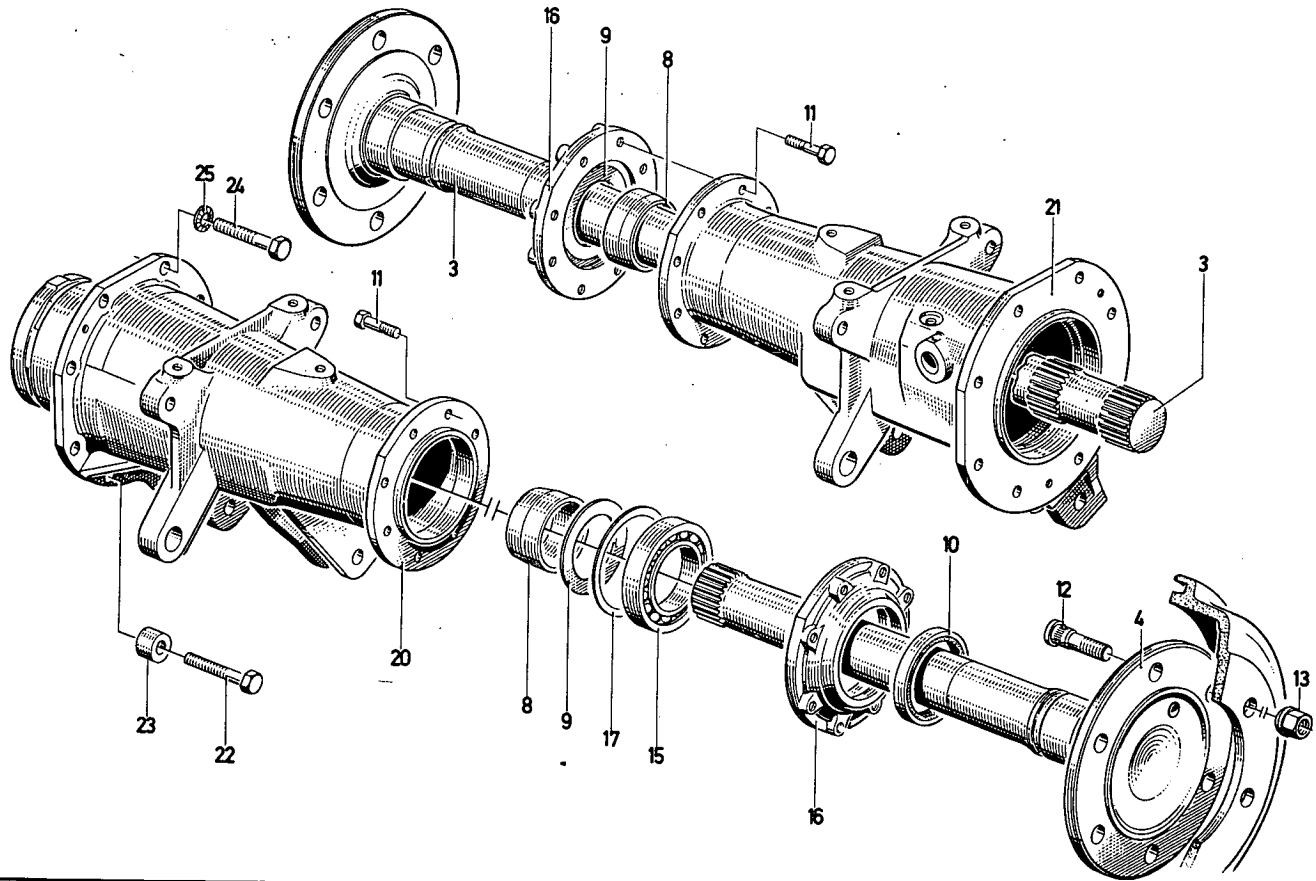
Stück-Nr.	Teile-Nr.	Stück-Zahl	Deutsch	English	Français	Español	Nummer/Bemerkung	ETK
2	231 5416	1	DRUCKSCHEIBE	THRUST PLATE	RONDELLE DE BUTEE	ARANDELA PRESION		
3	231 5417	19	AUSSENLAHELLE	EXT. TOOTHED DISC	LAMELLE DENT EXT	LAM. DENT EXTER.		
4	231 0575	18	INNENLAHELLE	INT. TOOTHED DISC	LAMELLE INTERIEURE	LAMINA DENT. INTER.		
5	231 5418	1	AUSSENLAHELLE	EXT. TOOTHED DISC	LAMELLE DENT EXT	LAM. DENT EXTER.		
6	231 5419	1	LAMELLE	DISC	LAMELLE	LAMINA		
7	231 5420	12	DRUCKFEDER	COMPRESSION SPRING	RESSORT DE COMPR	RESORTE PRESION		
8	231 0578	12	GEWINDESTIFT	GRUB SCREW	GOUPILLE FILETEE	PERNO ROSCADO		
9	231 0579	2	ZWISCHENRING	INTERMEDIATE RING	BAGUE INTERMED.	ANILLO INTERMEDIO		
10	231 0576	1	FLANSCHNABE	FLANGED HUB	MOYEU A BRIDE	CUBO BRIDA		
12	231 0582	4	SCHRAUBE	SCREW/BOLT	VIS/BOULON	TORNILLO		



1210-27 500 5242

Bild Nr.	Teile-Nr.	Stück-Zahl	Deutsch	Englsh	Français	Español	Nummer/Bemerkung	ETK
1	237 0809	1	HANDHEBEL	HAND LEVER	LEVIER A MAIN	PALANCA MANUAL		
2	237 0816	1	KULISSE	GUIDE SLOT/GATE	COULISSE/GRILLE	PLACA GUIA		
3	237 0811	1	HEBEL	LEVER/ARM	LEVIER	PALANCA		
4	233 7724	2	SECHSKANTSCHRAUBE	HEX.BOLT	VIS 6 PANS	TORNILLO HEXAGONAL		
5	111 2824	2	SECHSKANTMUTTER	HEX.NUT	ECROU 6 PANS	TUERCA HEXAGONAL	M 8 DIN 934-M 8 A4C	
6	110 7101	2	SCHEIBE	DISC/PANE/PLATE	RONDELLE/DISQUE	DISCO/CRISTAL/PLAT	A 8,4DIN 125-ST-A4C	
7	111 2240	2	SECHSKANTSCHRAUBE	HEX.BOLT	VIS 6 PANS	TORNILLO HEXAGONAL	M 6 X 12 DIN 933- 8.8-A4C	
8	230 6247	1	DRUCKFEDER	COMPRESSION SPRING	RESSORT DE COMPR	RESORTE PRESION		
9	110 7550	2	SCHEIBE	DISC/PANE/PLATE	RONDELLE/DISQUE	DISCO/CRISTAL/PLAT	10,5DIN 433-ST-A4C	
10	230 6256	1	BOLZEN	PIN/BOLT/STUD	BOULON/AXE	BULON		
11	230 1561	1	ZUGSTANGE	PULLROD	TIRANT	BARRA TRACCION		
12	237 0825	1	ZUGSTANGE	PULLROD	TIRANT	BARRA TRACCION		
13	237 0826	1	ZUGSTANGE	PULLROD	TIRANT	BARRA TRACCION		
14	111 2850	1	SECHSKANTMUTTER	HEX.NUT	ECROU 6 PANS	TUERCA HEXAGONAL	M10 LINKS DIN 934-M 8 A4C 8196, LINKSGEWINDE	
15	111 5361	1	SPANNSCHLOSSMUTTER	TURNBUCKLE	ECROU TENDEUR	TUERCA CIERRE TENS	M10DIN 1479	
16	110 7730	1	SICHERUNGSRING	CIRCLIP	CIRCLIP	CIRCLIP	20X1,2 DIN 471	
17	110 7554	1	SCHEIBE	DISC/PANE/PLATE	RONDELLE/DISQUE	DISCO/CRISTAL/PLAT	13,5DIN 433-ST-A4C	
18	110 6447	1	SPLINT	SPLIT PIN	GOUILLE FENDUE	PASADOR ALETAS	4 X 20DIN 94-A4C	
19	110 6430	2	SPLINT	SPLIT PIN	GOUILLE FENDUE	PASADOR ALETAS	3 X 18DIN 94-A4C	
20	233 7902	1	SCHEIBE	DISC/PANE/PLATE	RONDELLE/DISQUE	DISCO/CRISTAL/PLAT		
21	110 2659	1	SECHSKANTMUTTER	HEX.NUT	ECROU 6 PANS	TUERCA HEXAGONAL	M10 DIN 934-M 8 A4C	
22	111 3152	2	SECHSKANTMUTTER	HEX.NUT	ECROU 6 PANS	TUERCA HEXAGONAL	M12 DIN 936-M55-A4C	
23	237 0820	1	HEBEL	LEVER/ARM	LEVIER	PALANCA		
24	237 1399	1	SCHALTSTANGE	SHIFT ROD	BARRE EMBRAYAGE	BARRA CAMBIO		
25	230 6245	1	SCHALTHEBEL	SHIFT LEVER	LEVIER COMMANDE	PALANCA CAMBIO		
26	230 6246	1	FEDERTELLER	SPRING CAP	CUVETTE DE RESSORT	PLATO RESORTE		
27	237 1395	1	ABSTANDROHR	SPACER TUBE	TUBE ECARTEMENT	TUBO DISTANCIARIO		

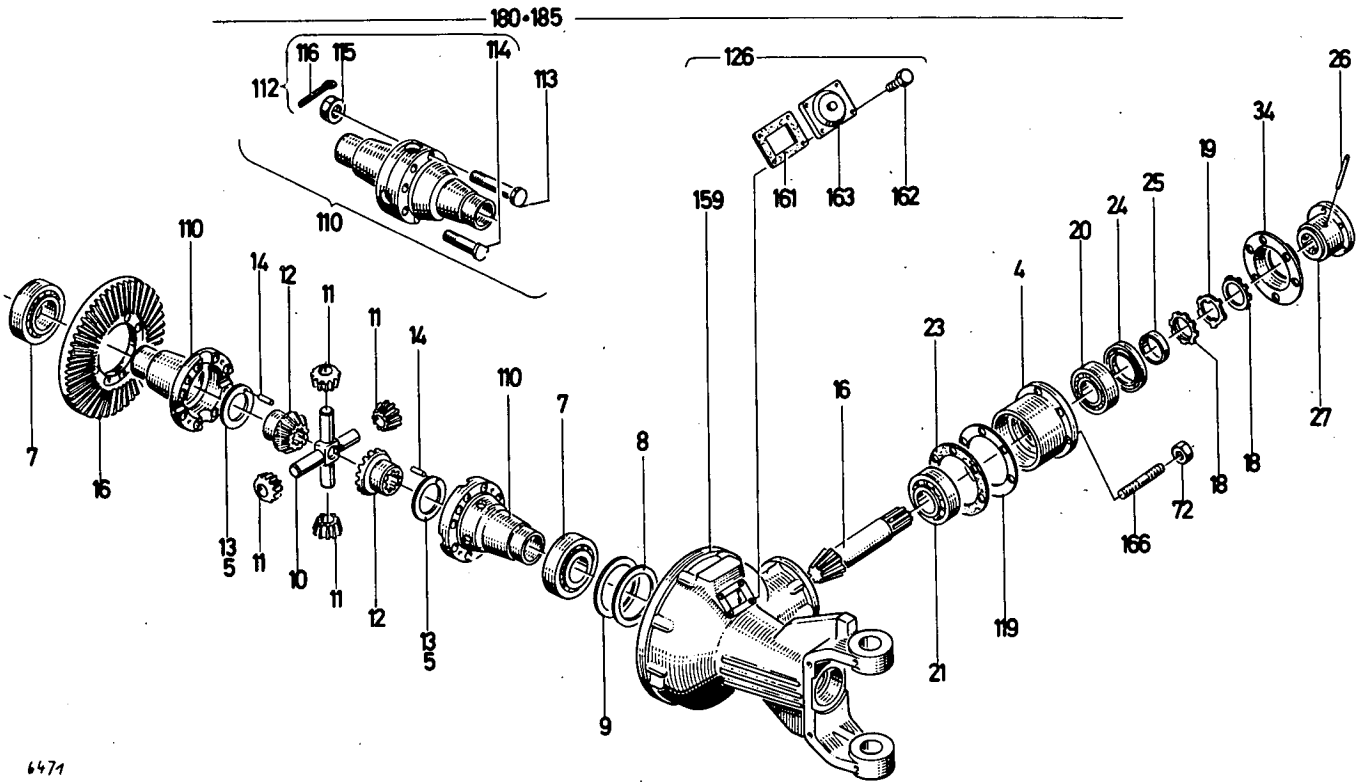
28 Zugstange 237 7122  
29 Haken 237 7127



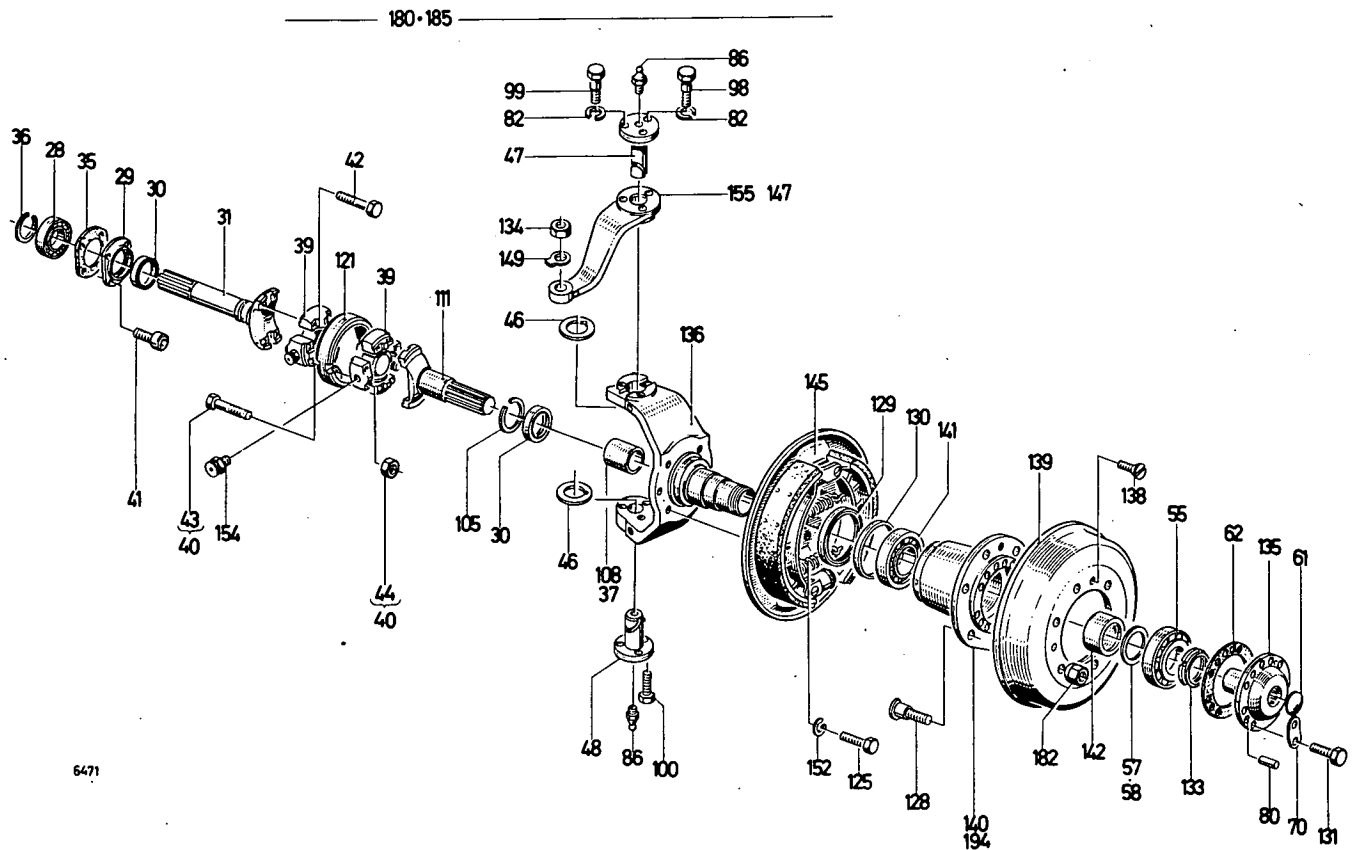
1210-27 501 5816

Bild Nr.	Teile-Nr.	Stück-Zahl	Deutsch	English	Français	Español	Nummer / Bemerkung	ETK
3	230 0753	1	HINTERACHSHAELFTE	SIDE SHAFT	DEMI-ESSIEU ARRIER	SEMIEJE TRASERO	8267, RECHTS	
4	230 0755	1	HINTERACHSHAELFTE	SIDE SHAFT	DEMI-ESSIEU ARRIER	SEMIEJE TRASERO	8195, LINKS	
8	339 2547	2	RING	RING	BAGUE/ANNEAU	ANILLO	1445-27-01.08	
9	339 2548	2	ABDECKBLECH	COVER PLATE	TOLE RECOUVREMENT	CHAPA RECUBRIMIEN.	1445-27-01.09	
10	116 0857		WELLENDICHTRING	SHAFT SEAL	JOINT D'ARBRE	ANILLO HERMET.EJE	S 80X100 X12 H 2940-NI	01
11	339 2087	16	SKT.PASSSCHRAUBE	FITTED BOLT	VIS AJUST 6 PANS	TORN.HEX.CALIBR.	1424-27-01.13	
12	332 7796	12	SCHRAUBE	SCREW/BOLT	VIS/BOULON	TORNILLO		
13	112 3546	12	KUGELBUNDMUTTER	SHOULDER NUT	ECROU COLLET SPHER	TUERC.COLLAR.ESFER	A18 DIN74361-65 VZKC	
15	110 9090	2	RILLENKUGELLAGER	BALL BEARING	ROUL RAINURE BILLE	COJ.BOLAS FIJO	6214 DIN 625	01
16	339 2553	2	LAGERGEHAEUSE	BEARING HOUSING	BOITIER DE PALIER	CAJA SOPORTE	1445-27-01.22	
17	339 2554	NB	BEILAGE	SHIM	CALE	SUPLEMENTO	1445-27-01.24 A=0,2 MM.	
20	237 8880	1	TRAGROHR	SUPPORT TUBE	TRMPETTE	TROMPETA EJE	8195, LINKS	
21	237 8911	1	TRAGROHR	SUPPORT TUBE	TRMPETTE	TROMPETA EJE	8267, RECHTS	
22	111 1888	4	SECHSKANTSCHRAUBE	HEX.BOLT	VIS 6 PANS	TORNILLO HEXAGONAL	M16X 70 DIN 931-M 8.8 A4C	
23	237 8908	4	ABSTANDSCHEIBE	SPACER WASHER	RONDELLE ECARTER	ARANDELA DISTANC.		
24	111 2693	12	SECHSKANTSCHRAUBE	HEX.BOLT	VIS 6 PANS	TORNILLO HEXAGONAL	M16X 45 DIN 933-M 8.8 A4C	
25	110 7292	12	FEDERSCHNEIBE	SPRING WASHER	RONDELLE ELASTIQUE	ARANDELA ELASTICA	B16 DIN 137	

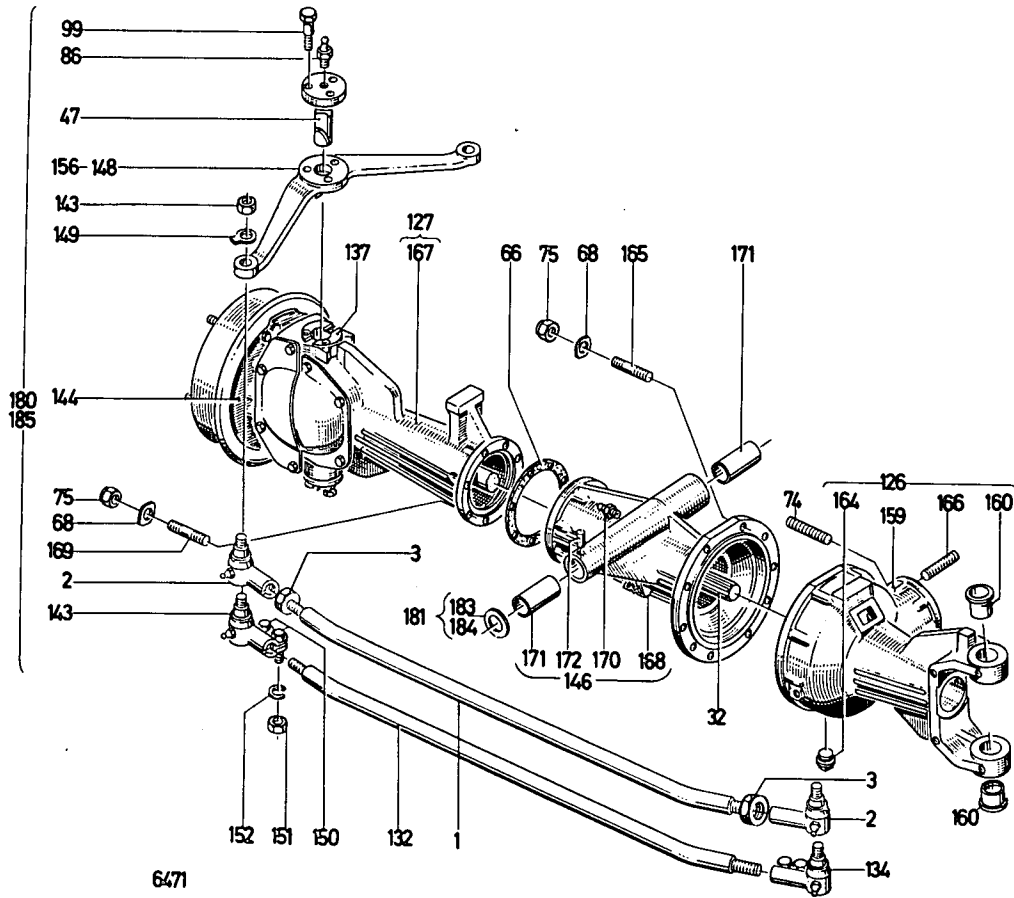




6471



6471



6471

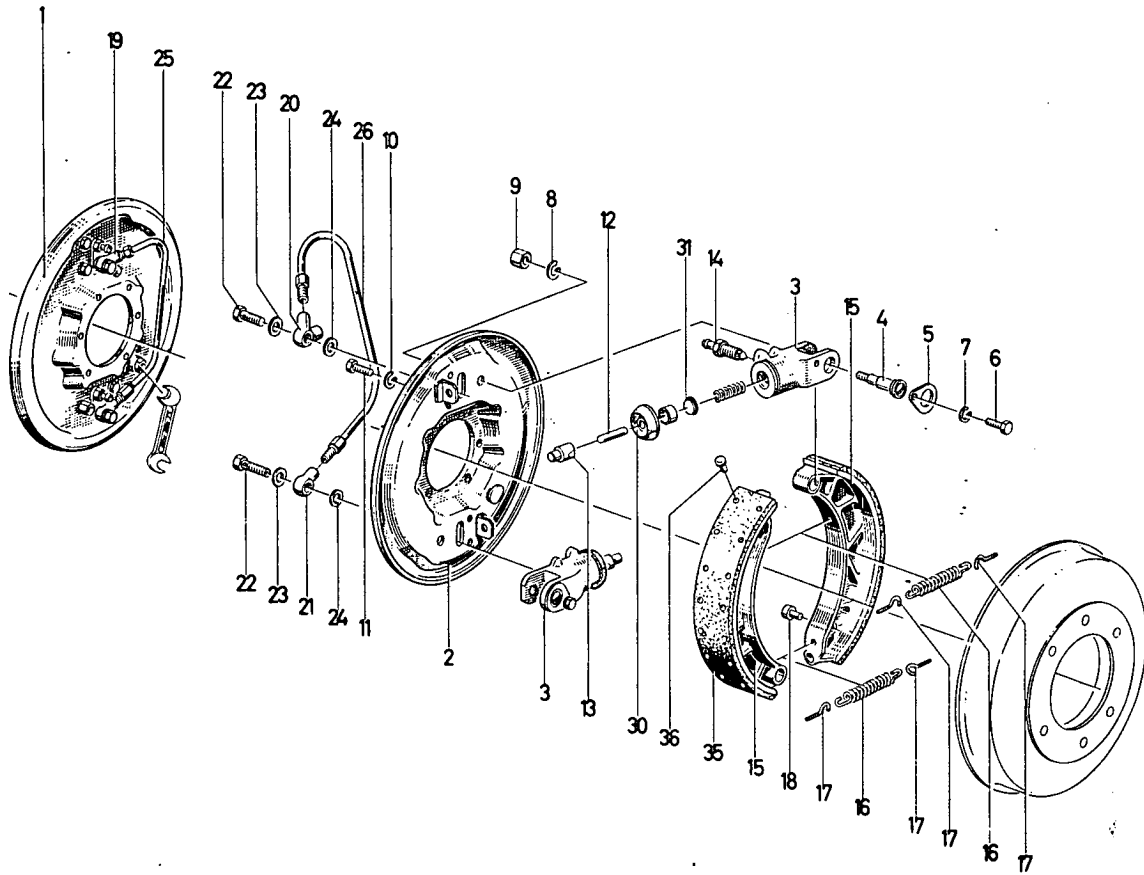
1005-28 500 6471

Bild Nr.	Teil-Nr.	Stück-Zahl	Deutsch	English	Français	Español	Numer/Bemerkung	ETK
1	237 8936	1	SPURSTANGE ✓	TRACK ROD	BARRE ACCOUPLEMENT	BIELA ANCHO RODAD.	8003, AB FAHRGESTELL-NO. INTRAC 2002	
2	237 8948	2	KUGELGELENK	BALL JOINT	JOINT A ROTULE	ARTICULAC.ESFERIC	8003, AB FAHRGESTELL-NO. INTRAC 2002	
3	237 8939	2	SECHSKANTSCHRAUBE	HEX.BOLT	VIS 6 PANS	TORNILLO HEXAGONAL		
4	231 1124	1	LAGEGEHÄUSE	BEARING HOUSING	BOITIER DE PALIER	CAJA SOPORTE		
5	237 8939	2	ANLAUFSCHLEIBE	STOP WASHER	DISQUE BUTEE	ARANDELA TOPE	8003, AB FAHRGESTELL-NO. INTRAC 2002	
7	111 0005	2	KEGELROLLENLAGER	TAP.ROLLER BEARING	ROULEM A ROUL CON	COJ.RODIL.CONICOS	32212 DIN 720	01
8	231 1154	4	BEILAGE	SHIM	CALE	SUPLEMENTO		
9	231 1151	2	BEILAGE	SHIM	CALE	SUPLEMENTO		
10	231 1196	1	KREUZZAPFEN	SPIDER	TENON EN CROIX	MUNON CRUCETA		
11	231 1149	4	KEGELRAD	BEVEL GEAR	ENGREN CONIQUE	RUEDA CONICA	Z=10	
12	231 1141	2	KEGELRAD	BEVEL GEAR	ENGREN CONIQUE	RUEDA CONICA	Z=16	
13	231 1152	2	ANLAUFSCHLEIBE	STOP WASHER	DISQUE BUTEE	ARANDELA TOPE		
14	231 1190	2	ZYLINDERSTIFT	PARALLEL PIN	GOUPILLE CYLINDR.	PERNO CILINDRICO		
16	231 2293	1	KEGELRAD	BEVEL GEAR	ENGREN CONIQUE	RUEDA CONICA	M.RITZEL	
18	112 <del>2610</del> <sup>0609</sup>	2	NUTMUTTER	GROOVED NUT	ECROU RAINURE	TUERCA RANURADA	M 42X1,5 DIN70852- <del>M96</del>	01
19	231 1166	1	SICHERUNGSBLECH	LOCKING PLATE	TOLE DE SECURITE	CHAPA SEGURIDAD		01
20	110 1909	1	KEGELROLLENLAGER	TAP.ROLLER BEARING	ROULEM A ROUL CON	COJ.RODIL.CONICOS	32209 DIN 720	01
21	110 9961	1	KEGELROLLENLAGER	TAP.ROLLER BEARING	ROULEM A ROUL CON	COJ.RODIL.CONICOS	30211 DIN 720	01
23	231 1195	1	BEILAGE	SHIM	CALE	SUPLEMENTO		
24	231 1118	1	DICHRING	WASHER	BAGUE D'ETANCHEITE	ANILLO DE JUNTA		01
25	231 1171	1	RING	RING	BAGUE/ANNEAU	ANILLO		

Bild-Nr.	Teile-Nr.	Stück-Zahl	Deutsch	Englisch	Français	Español	Nummer/Bemerkung	ETK
26	231 1173	1	BOLZEN	PIN/BOLT/STUD	BOULON/AXE	BULON		
27	231 1149	1	ANTRIEBSFLANSCH	DRIVE FLANGE	BRIDE DE COMMANDE	BRIDA ACCIONAMIENT		
28	110 8981	2	RILLENKUGELLAGER	BALL BEARING	ROUL. RAINURE BILLE	COJ. BOLAS FIJO	6009 DIN 625	01
29	231 1194	2	FLANSCH	FLANGE	BRIDE/COLLET	BRIDA		
30	231 1160	4	DICHTRING	WASHER	BAGUE D'ETANCHETTE	ANILLO DE JUNTA		01
31	231 1140	1	GELENKWELLE	JOINT SHAFT	ARBRE A CARDAN	EJE ARTICULADO	B195, LINKS	
32	231 1139	1	GELENKWELLE	JOINT SHAFT	ARBRE A CARDAN	EJE ARTICULADO	B267, RECHTS	
34	231 1147	1	SCHUTZKAPPE	CAP	CAPUCHON PROTECT	SOMBRERETE PROTEC.		
35	231 1155	2	DICHTUNG	GASKET	GARNITURE/JOINT	JUNTA		01
36	110 7760	2	SICHERUNGSRING	CIRCLIP	CIRCLIP	CIRCLIP	45X1,750 IN 471	
37	231 1157	2	BUCHSE	BUSH	DOUILLE	CASQUILLO	B003, AB FAHRGESTELL-NO. INTRAC 2002	
39	231 1144	4	KREUZGELENK	UNIVERSAL JOINT	JOINT A CROISILLON	ARTICULAC. CRUCETA		
40	231 1190	8	SECHSKANTSCHRAUBE	HEX. BOLT	VIS 6 PANS	TORNILLO HEXAGONAL		
41	231 1163	8	ZYLINDERSCHRAUBE	CHEESE-HEAD SCREW	VIS TETE CYLINDR.	TORN. CBZA. CILIND.		
42	231 1184	16	SECHSKANTSCHRAUBE	HEX. BOLT	VIS 6 PANS	TORNILLO HEXAGONAL		
43	231 1191	1	SECHSKANTSCHRAUBE	HEX. BOLT	VIS 6 PANS	TORNILLO HEXAGONAL		
44	231 1192	1	SECHSKANTMUTTER	HEX. NUT	ECROU 6 PANS	TUERCA HEXAGONAL		
46	231 1156	4	RING	RING	BAGUE/ANNEAU	ANILLO		
47	231 1197	2	LAGERBOLZEN	PIVOT PIN	AXE SUPPORT	BULON SOPORTE	B242, OBEN	
48	<del>231 1198</del>	2	LAGERBOLZEN	PIVOT PIN	AXE SUPPORT	BULON SOPORTE	B324, UNTEN <i>231 1198</i>	
55	110 9964	2	KEGELROLLENLAGER	TAP. ROLLER BEARING	ROULEM A ROUL CON	COJ. RODIL. CONICOS	30214 DIN 720	01
57	231 1169	2	BEILAGE	SHIM	CALE	SUPLEMENTO	0.5	
58	231 1167	2	BEILAGE	SHIM	CALE	SUPLEMENTO	0.2	
61	231 1159	2	DECKEL	COVER	COUVERCLE	TAPA		
62	231 1193	2	DICHTUNG	GASKET	GARNITURE/JOINT	JUNTA		01
66	231 1153	1	DICHTUNG	GASKET	GARNITURE/JOINT	JUNTA		01
68	110 6354	18	SICHERUNGSBLECH	LOCKING PLATE	TOLE DE SECURITE	CHAPA SEGURIDAD	13 DIN 93-ST VZKC	01
70	231 1170	8	SICHERUNGSBLECH	LOCKING PLATE	TOLE DE SECURITE	CHAPA SEGURIDAD		
72	110 2659		SECHSKANTMUTTER	HEX. NUT	ECROU 6 PANS	TUERCA HEXAGONAL	M10 DIN 934-M 8 A4C	
74	231 1179	1	ROLZENSCHRAUBE	STUD	BOULON	TORN. VASTAGO		
75	111 2867	18	SECHSKANTMUTTER	HEX. NUT	ECROU 6 PANS	TUERCA HEXAGONAL	M12 X1,5 DIN 934-M 8	
80	231 1177	10	ZYLINDERSTIFT	PARALLEL PIN	GOUILLE CYLINDR.	PERVO CILINDRICO		
82	110 2799	6	FEDERRING	SPRING LOCKWASHER	RONDELLE GROWER	ARANDELA ELASTICA	A 8 DIN 128 A4C	
86	116 8226	6	KEGELSCHMIERNIPPEL	LUBE FITTING	GRAISSEUR CONIQUE	ENGRASADOR CONICO	SA10H 3360	01
98	111 1325	2	SECHSKANTSCHRAUBE	HEX. BOLT	VIS 6 PANS	TORNILLO HEXAGONAL	M10X 65 DIN 931- 8.8-A4C	
99	111 1315	4	SECHSKANTSCHRAUBE	HEX. BOLT	VIS 6 PANS	TORNILLO HEXAGONAL	M10X 55 DIN 931- 8.8-A4C	
100	111 2333	6	SECHSKANTSCHRAUBE	HEX. BOLT	VIS 6 PANS	TORNILLO HEXAGONAL	M 8X 25 DIN 933- 8.8-A4C	
105	110 7777	2	SICHERUNGSRING	CIRCLIP	CIRCLIP	CIRCLIP	68X2,5 DIN 471	
108	232 1981	2	BUCHSE	BUSH	DOUILLE	CASQUILLO	INTRAC 2002 B027, BIS FAHRGESTELL-NO.	
110	232 5551	1	DIFFER. GEHAUSE	DIFF. CASE	CARTER DU DIFFER	CAJA DIFERENCIAL	B337, VOLLSTAENDIG	
111	232 5790	2	GELENKWELLE	JOINT SHAFT	ARBRE A CARDAN	EJE ARTICULADO		
112	231 1186	10	SCHRAUBE	SCREW/BOLT	VIS/BOULON	TORNILLO	B211 MIT POS. 115 B247, OHNE POS. 116	
113	111 1060	2	SECHSKANTSCHRAUBE	HEX. BOLT	VIS 6 PANS	TORNILLO HEXAGONAL	M 6X 28 DIN 931- 9.8	
114	231 1187	1P	SCHRAUBE	SCREW/BOLT	VIS/BOULON	TORNILLO		
115	231 1188	1P	KRONENMUTTER	CASTLE NUT	ECROU CRENELE	TUERCA CORONA		

Bild Nr.	Teil-Nr.	Stück-Zahl	Deutsch	English	Français	Español	Numer/Bemerkung	ETK	
116	110 6434	1	SPLINT	SPLIT PIN	GOUPILLE FENDUE	PASADOR ALETAS	3 X 25 DIN 94		
119	233 9257	1	SCHETBE	DISC/PANE/PLATE	RONDELLE/DISQUE	DISCO/CRISTAL/PLAT			
121	237 2174	2	TRAEGER	SUPPORT/CARRIER	SUPPORT/POUTRE	VIGA/SOPORTE			
125	111 2508	12	SECHSKANTSCHRAUBE	HEX.BOLT	VIS 6 PANS	TORNILLO HEXAGONAL	M12X 22 DIN 933-M 8.8-A4C		
126	237 6775	1	ACHSBRUECKE	AXLE BRACKET	PONT ESSIEU	PUNTE EJE	B195, LINKS		
127	237 7668	1	ACHSBRUECKE	AXLE BRACKET	PONT ESSIEU	PUNTE EJE	B267, RECHTS		
128	237 6773	12	RADBOELZEN	PIN	BOULON DE ROUE	BULON RUEDA			
129	117 1245	2	WELLENDICHTRING	SHAFT SEAL	JOINT D'ARBRE	ANILLO HERMET.EJE	S 100X130 X13 H 2940-NI	01	
130	237 6778	2	RING	RING	BAGUE/ANNEAU	ANILLO			
131	111 2418	16	SECHSKANTSCHRAUBE	HEX.BOLT	VIS 6 PANS	TORNILLO HEXAGONAL	M10X 25 DIN 933- 8.8-A4C		
132	237-6780	1	SPURSTANGE	TRACK ROD	BARRF ACCOUPLEMENT	BIELA ANCHO RODAD.	INTRAC 2002 B027, B15 FAHRGESTELL-NO.		
			<i>geliefert wird Bild Nr. 1 siehe Hinweiskarte</i>						
133	237 6781	2	NUTMUTTER	GROOVED NUT	ECROU RAINURE	TUERCA RANURADA		01	
134	237 6782	1	KUGELGELENK	BALL JOINT	JOINT A ROTULE	ARTICULAC.ESFERIC	INTRAC 2002 B027, B15 FAHRGESTELL-NO.		
135	237 6794	2	FLANSCH	FLANGE	BRIDE/COLLET	BRIDA			
136	237 6785	1	NABENTRAEGER	HUB CARRIER	SUPPORT DE MOYEU	PORTA-CUBO	B195, LINKS		
137	237 6786	1	TRAEGER	SUPPORT/CARRIER	SUPPORT/POUTRE	VIGA/SOPORTE	B267, RECHTS		
138	110 2009	4	SECHSKANTSCHRAUBE	HEX.BOLT	VIS 6 PANS	TORNILLO HEXAGONAL	M10 X 25 DIN 87- 4.8-A4C		
139	237 6788	4	BREMSTROMMEL	BRAKE DRUM	TAMBOUR DE FREIN	TAMBOR FRENO			
140	237 6774	2	NABE	HUB	MOYEU	CUBO	INTRAC 2002 B027, B15 FAHRGESTELL-NO.		
141	110 9966	2	KEGELROLLENLAGER	TAP.ROLLER BEARING	ROULEM A ROUL CON	COJ.RODIL.CONICOS	30215 DIN 720	01	
142	237 6776	2	ROHR	PIPE/TUBE	TUBE/TUYAU	TUBO			
143	237 6789	1	KUGELGELENK	BALL JOINT	JOINT A ROTULE	ARTICULAC.ESFERIC	INTRAC 2002 B027, B15 FAHRGESTELL-NO.		
144	237 6791	1	BREMSE	BRAKE	FREIN	FRENO	B267, RECHTS		
145	237 6792	1	BREMSE	BRAKE	FREIN	FRENO	B195, LINKS		
146	237 6787	1	LAGERGEHAUSE	BEARING HOUSING	BOITIER DE PALIER	CAJA SOPORTE			
147	237 6777	1	LENKHEBEL	STEERING ARM	LEVIER DE DIRECTIO	PALANCA DIRECCION	INTRAC 2002 B027, B15 FAHRGESTELL-NO.		
148	237 6779	1	LENKSPURHEBEL	STEERING ARM	LEV ATTAQUE FUSEE	PALANCA BIELA ACOP	INTRAC 2002 B027, B15 FAHRGESTELL-NO.		
149	110 6355	2	SICHERUNGSBLECH	LOCKING PLATE	TOLE DE SECURITE	CHAPA SEGURIDAD	15 DIN 93-ST INTRAC 2002 B027, B15 FAHRGESTELL-NO.		
150	111 2547	4	SECHSKANTSCHRAUBE	HEX.BOLT	VIS 6 PANS	TORNILLO HEXAGONAL	M12X 40 DIN 933-M 8.8-A4C INTRAC 2002 B027, B15 FAHRGESTELL-NO.		
151	111 2858	4	SECHSKANTMUTTER	HEX.NUT	ECROU 6 PANS	TUERCA HEXAGONAL	M12 DIN 934-M 8 A4C INTRAC 2002 B027, B15 FAHRGESTELL-NO.		
152	110 2801	16	FEDERRING	SPRING LOCKWASHER	RONDELLE GOWER	ARANDELA ELASTICA	A 12 DIN 12P A4C		
154	233 9345	8	SCHMTERNIPPEL	LUBE FITTING	RACCORD GRAISSEJR	VIPLA LUBRICACION		01	
155	237 8932	1	LENKHEBEL	STEERING ARM	LEVIER DE DIRECTIO	PALANCA DIRECCION	INTRAC 2002 B003 AB FAHRGESTELL-NO.		
156	237 8934	1	LENKSPURHEBEL	STEERING ARM	LEV ATTAQUE FUSEE	PALANCA BIELA ACOP			
160	232 5737	4	LAGERBUCHSE	BEARING BUSH	BAGUE DE PALIER	CASQU.COJINETE			
161	231 1172	1	DICHTUNG	GASKET	GARNITURE/JOINT	JUNTA			
162	111 2295	4	SECHSKANTSCHRAUBE	HEX.BOLT	VIS 6 PANS	TORNILLO HEXAGONAL	M 8X 10 DIN 933- 8.8-A4C		

Bld Nr.	Teile-Nr.	Stück- Zahl	Deutsch	English	Français	Español	Nummer/Bemerkung	ETK
163	231 1202	1	ENTLUEFTUNGSVENTIL	BREATHER VALVE	SOUP DEGAGEMENT D'AIR	VALV. PRGA. AIRE		
164	231 1165	2	VERSCHLUSSSCHRAUBE	SCREW PLUG	BOUCHON FILETE	TAPON ROSCADO		
165	231 1182	10	STIFTSCHRAUBE	STUD	GOIJON	ESPARRAGO		
166	111 3477	6	STIFTSCHRAUBE	STUD	GOIJON	ESPARRAGO	AM10 X 35 DIN 939- P. 9-PHOSPH	
167	237 6772	1	ACHSBRUECKE	AXLE BRACKET	PONT FSSIEU	PUENTE EJE	B267, RECHTS	
168	237 6770	1	LAGERGEHAEUSE	BEARING HOUSING	BOITIEP DE PALIER	CAJA SOPORTE		
169	231 1182	8	STIFTSCHRAUBE	STUD	GOIJON	ESPARRAGO		
170	116 8226	8	KUGELSCHMIERNIPPEL	LUBE FITTING	GRAISSEUR CONIQUE	ENGRASADOR CONICO	SA10H 3360	01
171	231 5688	2	BUCHSE	BUSH	DOUILLE	CASQUILLO		
172	238 1587	2	BOLZEN	PIN/BOLT/STUD	BOULON/AXE	BULON	INTRAC 2002 8003 AB FAHRGESTELL-NO.	
180	237 8141	1	TRIEBACHSE	DRIVING AXLE	ESSTEU MOTEJR	EJE MOTRIZ	INTRAC 2002 8027 BIS FAHRGESTELL-NO.	
181	233 0369	1	SCHEIBE	DISC/PANE/PLATE	RONDELLE/DISQUE	DISCO/CRISTAL/PLAT		
182	110 1323	12	KUGELBUNDMUTTER	SHOULDER NUT	ECROU COLLET SPHER	TUERCO. COLLAR. ESFER	A18 DIN74361-8G VZKC	
183	233 0371	VB	SCHEIBE	DISC/PANE/PLATE	RONDFLLE/DISQUE	DISCO/CRISTAL/PLAT	A=1,0 MM	
184	233 0372	VB	SCHEIBE	DISC/PANE/PLATE	RONDELLE/DISQUE	DISCO/CRISTAL/PLAT	A=2,0 MM	
185	237 8942	1	TRIEBACHSE	DRIVING AXLE	ESSTEU MOTEUR	EJE MOTRIZ	INTRAC 2002 8003 AB FAHRGESTELL-NO.	
194	238 2024	2	NABE	HUB	MOYEU	CUBO	INTRAC 2002 8003 AB FAHRGESTELL-NO.	



1005-28 500 6472

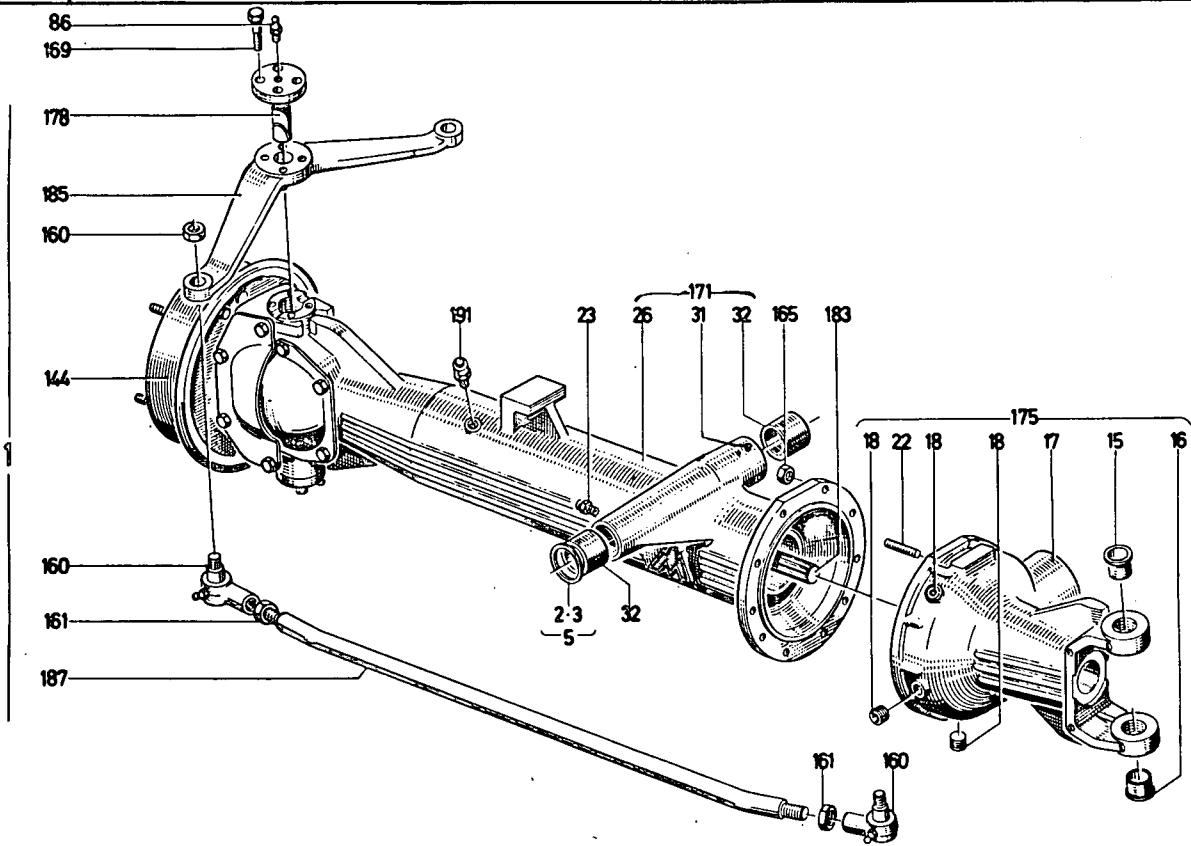
Bild Nr.	Teile-Nr.	Stück-Zahl	Deutsch	English	Français	Español	Nummer/Bemerkung	ETK
1	237 6794	1	BREMSDECKPLATTE	BRAKE COVER PLATE	PLAQUE COUV FREIN	PLACA CUBRE-FRENO	B267, RECHTS	
2	237 6796	1	BREMSDECKPLATTE -	BRAKE COVER PLATE	PLAQUE COUV FREIN	PLACA CUBRE-FRENO	B195, LINKS	
3	237 6797	4	RADBREMSEZYLINDER	BRAKE CYLINDER	CYL DE FR DE ROUE	CILIND.FRENO RUEDA	043043 04	
4	237 6799	4	GEWINDEBOLZEN	THREADED PIN	BOULON FILETE	BULON ROSCADO		
5	237 6800	4	SICHERUNGSBLECH	LOCKING PLATE	TOLE DE SECURITE	CHAPA SEGURIDAD		
6	111 2232	4	SECHSKANTSCHRAUBE	HEX.BOLT	VIS 6 PANS	TORNILLO HEXAGONAL	M 6X 10 DIN 933- 8.8-A4C	
7	110 2797	4	FEDERRING	SPRING LOCKWASHER	RONDELLE GRODER	ARANDELA ELASTICA	A 6 DIN 128 A4C	
8	110 2802	4	FEDERRING	SPRING LOCKWASHER	RONDELLE GRODER	ARANDELA ELASTICA	A 14 DIN 128 A4C	
9	111 2881	4	SECHSKANTMUTTER	HEX.NUT	ECROU 6 PANS	TUERCA HEXAGONAL	M14 X1,5 DIN 934-M 8 A4C	
10	110 2799	8	FEDERRING	SPRING LOCKWASHER	RONDELLE GRODER	ARANDELA ELASTICA	A 8 DIN 128 A4C	
11	111 2305	8	SECHSKANTSCHRAUBE	HEX.BOLT	VIS 6 PANS	TORNILLO HEXAGONAL	M 8X 15 DIN 933- 8.8-A4C	
12	237 6801	4	BOLZEN	PIN/BOLT/STUD	BOULON/AXE	BULON		
13	237 6802	4	KAPPE	CAP	CAPUCHON/CALOTTE	SOMBRER./CAPUCHON		
14	237 6803	4	ENTLUEFTUNGSVENTIL	BREATHER VALVE	SOUP DEGAGEM D'AIR	VALV.PRGA.AIRE		
15	237 6804	4	BREMSBACKE	BRAKE SHOE	HACHOIRE DE FREIN	HORDAZA FRENO		
16	237 6806	4	RUECKZUGFEDER	RETURN SPRING	RESSORT DE RAPPEL	RESORTE ANTAGONIST		
17	237 6807	8	HAKEN	HOOK	CROCHET	GANCHOS		
18	237 6808	4	BOLZEN	PIN/BOLT/STUD	BOULON/AXE	BULON		
19	237 4995	1	STUTZEN	SOCKET/ADAPTER	TUBULURE/RACCORD	TUBULADURA		
20	237 6812	1	STUTZEN	SOCKET/ADAPTER	TUBULURE/RACCORD	TUBULADURA		
21	334 2936	2	STUTZEN	SOCKET/ADAPTER	TUBULURE/RACCORD	TUBULADURA		
22	126 9900	4	HOHLSCHRAUBE	BANJO BOLT	VIS BANJO	TORNILLO RACOR		
23	111 8688	4	DICHTRING	WASHER	BAGUE D'ETANCHEITE	ANILLO DE JUNTA	A 14 X 18 DIN 7603-CU	
24	111 8681	4	DICHTRING	WASHER	BAGUE D'ETANCHEITE	ANILLO DE JUNTA	A 12 X 18 DIN 7603-CU	
25	237 6809	1	BREMSLEITUNG	BRAKE LINE	TUYAUTERIE FREIN	TUBERIA FRENO	B267, RECHTS	

Bild Nr.	Teil-Nr.	Stück-Zahl	Deutsch	English	Français	Español	Nummer/Bemerkung	ETK
26	237 6810	1	BREMSLEITUNG	BRAKE LINE	TUYAUTERIE FREIN	TUBERIA FRENO	B195-LINKS	
30	237 7826	4	SCHUTZKAPPE	CAP	CAPUCHON PROTECT	SOMBRERETE PROTEC.		01
31	237 7830	4	MANSCHETTE	SEAL/SLEEVE	EMBOUTI/GARNITURE	MANGUITO		01
35	237 7827	4	BELAG	FACING/LINING	GARNITURE	FORRO		01
36	113 2466	48	NIET	RIVET	RIVET	REMACHE	B 6X15 DIN 7338 AL	01

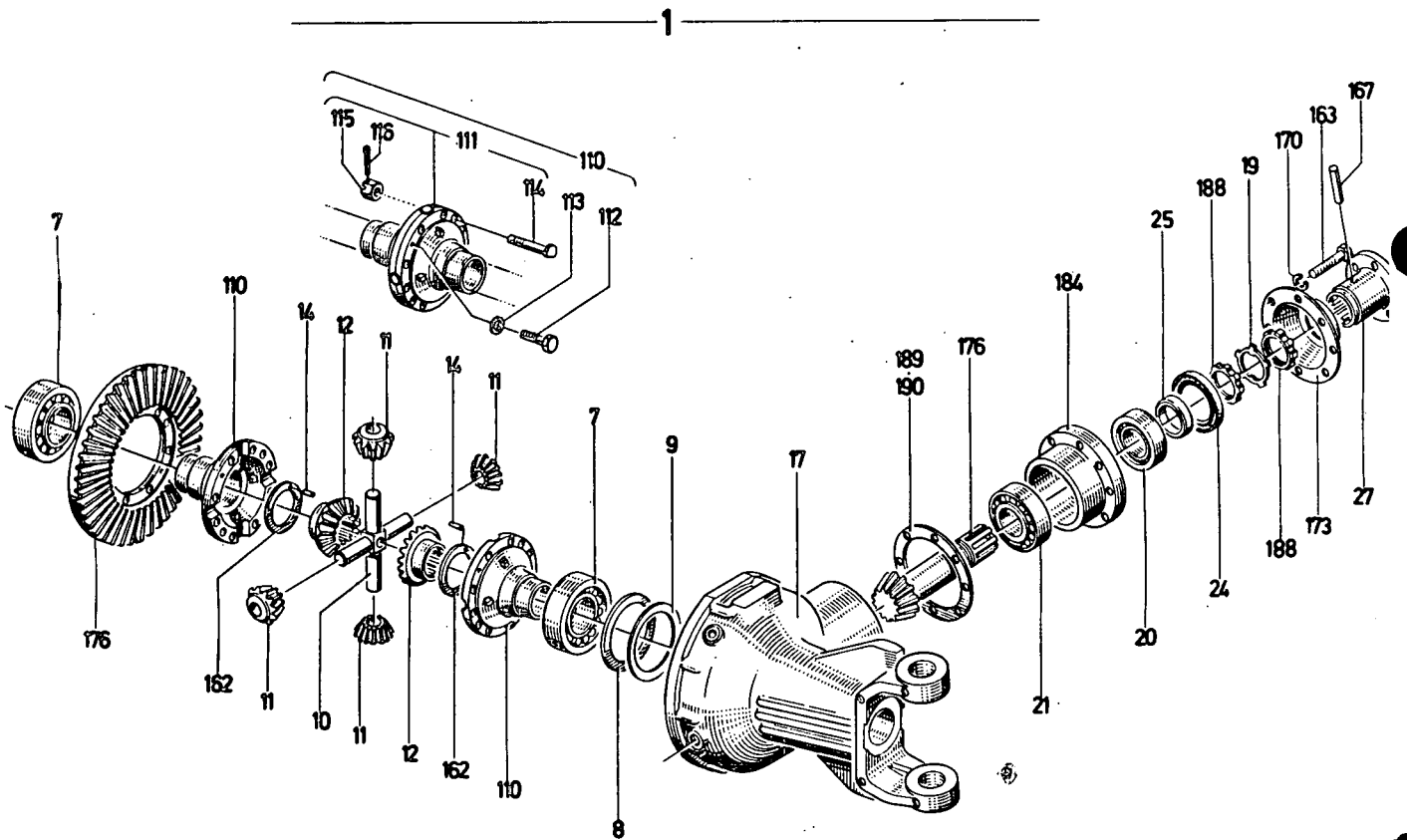


Angetriebene Vorderachse - Spurweite 1800  
Driven Front Axle - Gauge 1800  
Essieu AV moteur - Voie variable 1800  
Eje delantero con accionamiento - Ancho de rodada 1800

1210-28 501 5817



27/74



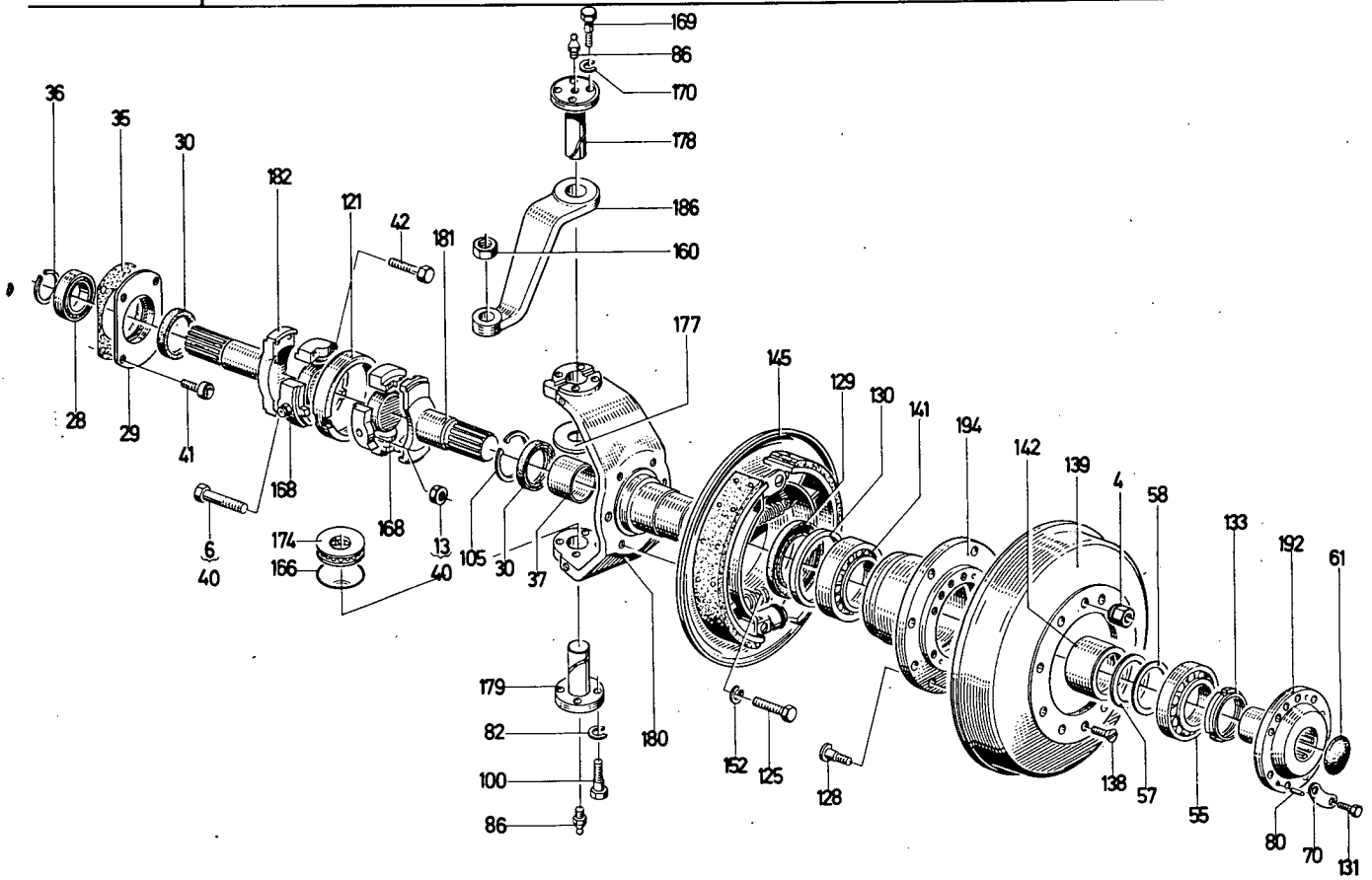
27/74





Angetriebene Vorderachse - Spurweite 1800  
 Driven Front Axle - Gauge 1800  
 Essieu AV moteur - Voie variable 1800  
 Eje delantero con accionamiento - Ancho de rodada 1800

1210-28 501 5817



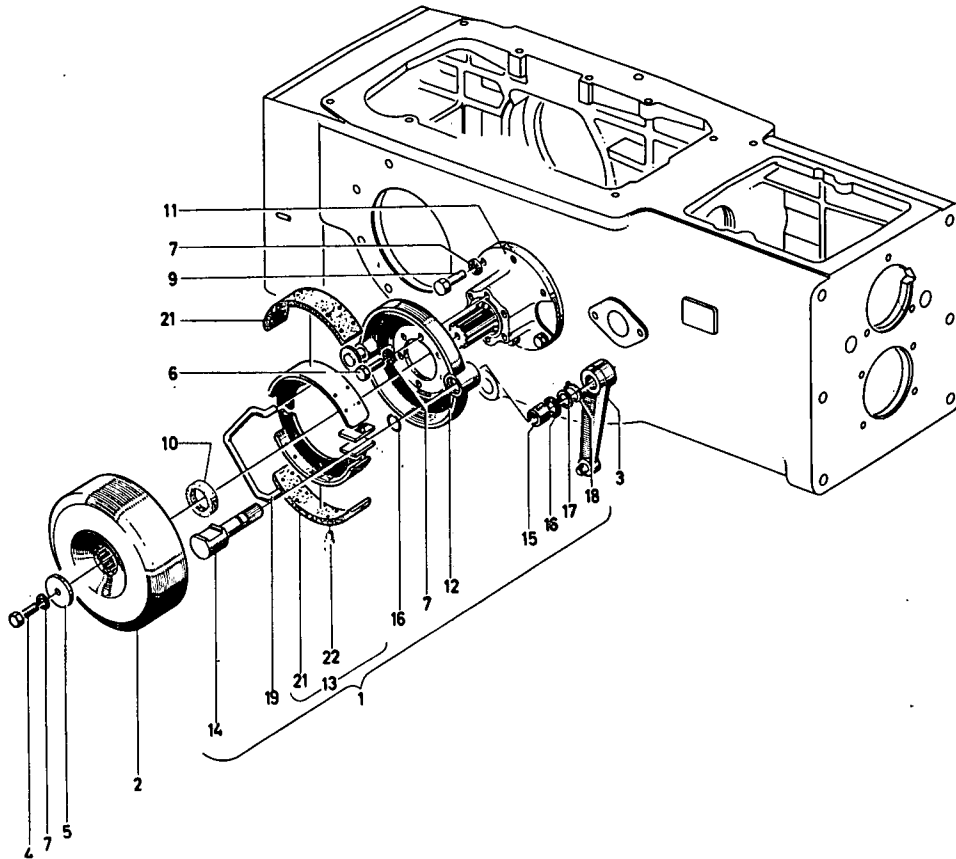
27/74

1210-28 501 5817

Bild Nr.	Teile-Nr.	Stück-Zahl	Deutsch	English	Français	Español	Nummer/Bemerkung	ETK
1	237 9171	1	TRIEBACHSE	DRIVING AXLE	ESSIEU MOTEUR	EJE MOTORIZ		
2	233 0371	NB	SCHEIBE	DISC/PANE/PLATE	RONDELLE/DISQUE	DISCO/CRISTAL/PLAT	A=1,0 MM.	
3	233 0372	1	SCHEIBE	DISC/PANE/PLATE	RONDELLE/DISQUE	DISCO/CRISTAL/PLAT	A=2,0 MM.	
4	110 1323	12	KUGELBUNDMUTTER	SHOULDER NUT	ECROU COLLET SPHER	TUER.COLLAR.ESFER	A18 DIN74361-8G VZKC	
5	233 0369	SZ	SCHEIBE	DISC/PANE/PLATE	RONDELLE/DISQUE	DISCO/CRISTAL/PLAT		
6	231 1191	IP	SECHSKANTSCHRAUBE	HEX.BOLT	VIS 6 PANS	TORNILLO HEXAGONAL	B285,SIEHE PDS.40	
7	111 0005	2	KEGELROLLENLAGER	TAP.ROLLER BEARING	ROULEM A ROUL CON	COJ.RODIL.CONICOS	32212 DIN 720	01
8	231 1154	4	BEILAGE	SHIM	CALE	SUPLEMENTO		
9	231 1151	2	BEILAGE	SHIM	CALE	SUPLEMENTO		
10	231 1196	1	KREUZZAPFEN	SPIDER	TENON EN CROIX	MUNON CRUCETA		
11	231 1148	4	KEGELRAD	BEVEL GEAR	ENGREN CONIQUE	RUEDA CONICA	Z=10	
12	231 1141	2	KEGELRAD	BEVEL GEAR	ENGREN CONIQUE	RUEDA CONICA	Z=16	
13	231 1192	IP	SECHSKANTMUTTER	HEX.NUT	ECROU 6 PANS	TUERCA HEXAGONAL	B285,SIEHE PDS.40	
14	231 1180	2	ZYLINDERSTIFT	PARALLEL PIN	GOUILLE CYLINDR.	PERNO CILINDRICO		
15	238 0172	2	LAGERBUCHSE	BEARING BUSH	BAGUE DE PALIER	CASQU.COJINETE		
16	238 0173	2	LAGERBUCHSE	BEARING BUSH	BAGUE DE PALIER	CASQU.COJINETE		
17	238 0178	1	ACHSBRUECKE	AXLE BRACKET	PONT ESSIEU	PUNTE EJE		
18	110 4151	3	VERSCHLUSSSCHRAUBE	SCREW PLUG	BOUCHON FILETE	TAPON ROSCADO	M20X1,5 DIN 906- 5.8	
19	231 1166	1	SICHERUNGSBLECH	LOCKING PLATE	TOLE DE SECURITE	CHAPA SEGURIDAD		01
20	110 1909	1	KEGELROLLENLAGER	TAP.ROLLER BEARING	ROULEM A ROUL CON	COJ.RODIL.CONICOS	32209 DIN 720	01
21	110 9981	1	KEGELROLLENLAGER	TAP.ROLLER BEARING	ROULEM A ROUL CON	COJ.RODIL.CONICOS	30309 DIN 720	01
22	233 9314	10	STIFTSCHRAUBE	STUD	GOUJON	ESPARRAGO		
23	116 8226	1	KEGELSCHMIERNIPPEL	LUBE FITTING	GRAISSEUR CONIQUE	ENGRASADOR CONICO	SA10H 3360	01

Bild Nr.	Teil-Nr.	Stück-Zahl	Deutsch	English	Français	Español	Nummer/Bemerkung	ETK
24	231 1118	1	DICHTRING	WASHER	BAGUE D'ETANCHEITE	ANILLO DE JUNTA		01
25	231 1171	1	ABSTANDRING	SPACER RING	BAGUE ECARTERENT	ARO DISTANCIARIO		
26	238 0179	1	LAGERGEHAEUSE	BEARING HOUSING	BOITIER DE PALIER	CAJA SOPORTE		
27	231 1149	1	ANTRIEBSFLANSCH	DRIVE FLANGE	BRIDE DE COMMANDE	BRIDA ACCIONAMIENT		
28	110 8981	2	RILLENKUGELLAGER	BALL BEARING	ROUL RAINURE BILLÉ	COJ.BOLAS FIJO	6009 DIN 625	01
29	231 1194	2	FLANSCH	FLANGE	BRIDE/COLLET	BRIDA		
30	231 1160	4	DICHTRING	WASHER	BAGUE D'ETANCHEITE	ANILLO DE JUNTA		01
31	238 1587	4	BOLZEN	PIN/BOLT/STUD	BOULON/AXE	BULON		
32	238 2021	2	BUCHSE	BUSH	DOUILLE	CASQUILLO		
35	231 1155	2	DICHTUNG	GASKET	GARNITURE/JOINT	JUNTA		01
36	110 7760	2	SICHERUNGSRING	CIRCLIP	CIRCLIP	CIRCLIP	45X1,75DIN 471	
37	231 1157	2	BUCHSE	BUSH	DOUILLE	CASQUILLO		
40	231 1190	8	SECHSKANTSCHRAUBE	HEX.BOLT	VIS 6 PANS	TORNILLO HEXAGONAL	8050,BESTEHEND AUS POS.6+13	
41	231 1163	8	ZYLINDERSCHRAUBE	CHEESE-HEAD SCREW	VIS TETE CYLINDR.	TORN.CBZA.CILIND.		
42	231 1184	16	SECHSKANTSCHRAUBE	HEX.BOLT	VIS 6 PANS	TORNILLO HEXAGONAL		
55	110 9964	2	KEGELROLLENLAGER	TAP.ROLLER BEARING	ROULEM A ROUL COM	COJ.RODIL.COMICOS	30214 DIN 720	01
57	231 1168	2	BEILAGE	SHIM	CALE	SUPLEMENTO	A=0,5 MM.	
58	231 1167	2	BEILAGE	SHIM	CALE	SUPLEMENTO	A=0,2 MM.	
61	231 1159	2	DECKEL	COVER	COUVERCLE	TAPA		
70	231 1170	8	SICHERUNGSBLECH	LOCKING PLATE	TOLE DE SECURITE	CHAPA SEGURIDAD		
80	231 1177	10	ZYLINDERSTIFT	PARALLEL PIN	GOUPILLE CYLINDR.	PERNO CILINDRICO		
82	110 2799	6	FEDERRING	SPRING LOCKWASHER	RONDELLE GROVER	ARANDELA ELASTICA	A 8 DIN 128 A4C	
86	116 8226	4	KEGELSCHIERNIPPEL	LUBE FITTING	GRAISSEUR CONIQUE	ENGRASADOR CONICO	SA10H 3360	01
100	111 1124	6	SECHSKANTSCHRAUBE	HEX.BOLT	VIS 6 PANS	TORNILLO HEXAGONAL	M 8 X 25 DIN 931- 8.8-A4C	
105	110 7845	2	SICHERUNGSRING	CIRCLIP	CIRCLIP	CIRCLIP	68X2,5 DIN 472	
110	232 5551	1	DIFFER. GEHAEUSE	DIFF. CASE	CARTER DU DIFFER	CAJA DIFERENCIAL		
111	231 1186	10	SECHSKANTSCHRAUBE	HEX.BOLT	VIS 6 PANS	TORNILLO HEXAGONAL	8247,OHNE POS.116	
112	111 1060	2	SECHSKANTSCHRAUBE	HEX.BOLT	VIS 6 PANS	TORNILLO HEXAGONAL	M 6 X 28 DIN 931- 8.8	
113	111 7861	2	ZAHNSCHEIBE	TOOTHED WASHER	RONDELLE DENTEE	ARANDELA DENTADA	A 6,4DIN 6797	
114	231 1187	IP	SCHRAUBE	SCREW/BOLT	VIS/BOULON	TORNILLO	8285,SIEHE POS.111	
115	231 1188	IP	KRONENMUTTER	CASTLE NUT	ECROU CRENELE	TUERCA CORDNA	8285,SIEHE POS.111	
116	110 6434	10	SPLINT	SPLIT PIN	GOUPILLE FENDUE	PASADOR ALETAS	3 X 25DIN 94	
121	237 2174	2	TRAEGER	SUPPORT/CARRIER	SUPPORT/POUTRE	VIGA/SOPORTE		
125	111 2508	12	SECHSKANTSCHRAUBE	HEX.BOLT	VIS 6 PANS	TORNILLO HEXAGONAL	M12X 22 DIN 933-M 8.8-A4C	
128	237 6773	12	RADBOLZEN	PIN	BOULON DE ROUE	BULON RUEDA		
129	117 1245	2	WELLENDICHTRING	SHAFT SEAL	JOINT D'ARBRE	ANILLO HERMET.EJE	S 100X130 X13 H 2940-NI	01
130	237 6778	2	ABSTANDRING	SPACER RING	BAGUE ECARTERENT	ARO DISTANCIARIO		
131	111 2418	16	SECHSKANTSCHRAUBE	HEX.BOLT	VIS 6 PANS	TORNILLO HEXAGONAL	M10X 25 DIN 933- 8.8-A4C	
133	237 6781	2	NUTMUTTER	GROOVED NUT	ECROU RAINURE	TUERCA RANURADA		01
138	110 2009	4	SENKSCHEIBE	C'SUNK SCREW	VIS TETE NOYEE	TORN.CABZA.EMBUTID	M10 X 25 DIN 87- 4.8-A4C	
139	237 6788	2	BREMSTROMMEL	BRAKE DRUM	TAMBOUR DE FREIN	TAMBOR FRENO		
141	110 9966	2	KEGELROLLENLAGER	TAP.ROLLER BEARING	ROULEM A ROUL COM	COJ.RODIL.COMICOS	30215 DIN 720	01
142	237 6776	2	ABSTANDROHR	SPACER TUBE	TUBE ECARTERENT	TUBO DISTANCIARIO		
144	237 6791	1	BREMSE	BRAKE	FREIN	FRENO	8339,VOLLSTAENDIG,RECHTS	
145	237 6793	1	BREMSE	BRAKE	FREIN	FRENO	8338,VOLLSTAENDIG,LINKS	
152	110 2801	12	FEDERRING	SPRING LOCKWASHER	RONDELLE GROVER	ARANDELA ELASTICA	A 12 DIN 128 A4C	
160	237 8948	2	KUGELGELENK	BALL JOINT	JOINT A ROTULE	ARTICULAC.ESFERIC		01

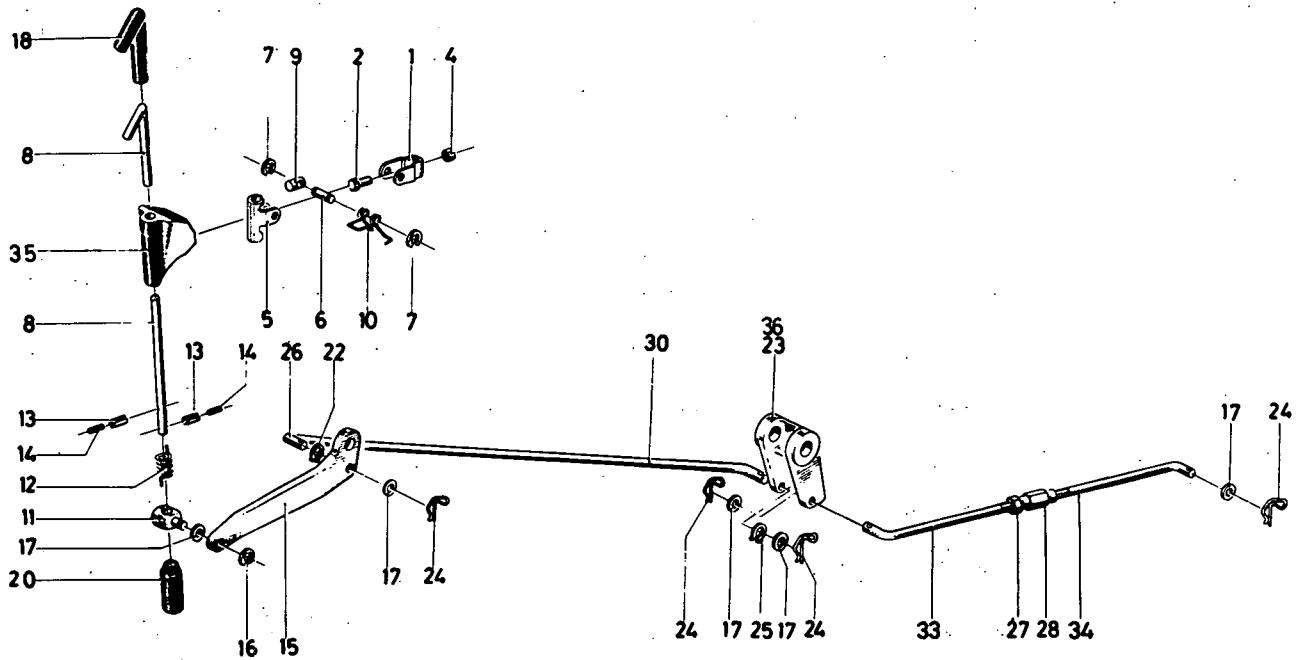
Bild Nr.	Teile-Nr.	Stück-Zahl	Deutsch	English	Français	Español	Nummer/Bemerkung	ETK
161	237 8938	2	SECHSKANTMUTTER	HEX.NUT	ECROU 6 PANS	TUERCA HEXAGONAL		
162	237 8939	2	ANLAUFSCHLEIBE	STOP WASHER	DISQUE BUTEE	ARANDELA TOPE		
163	111 2439	8	SECHSKANTSCHRAUBE	HEX.BOLT	VIS 6 PANS	TORNILLO HEXAGONAL	M10X 35 DIN 933- 8.8-A4C	
165	111 4371	10	SECHSKANTMUTTER	HEX.NUT	ECROU 6 PANS	TUERCA HEXAGONAL	M14X1,5DIN 985- 8	
166	238 1571	2	DICHRING	WASHER	BAGUE D'ETANCHEITE	ANILLO DE JUNTA		01
167	112 3863	1	SPANNHUELSE	DDWEL SLEEVE	DOUILLE SERRAGE	CASQUILLO FIADDR	8 X 60DIN 1481 VZKC	
168	238 0169	4	KREUZGELENK	UNIVERSAL JOINT	JOINT A CROISILLON	ARTICULAC.CRUCETA		
169	111 1315	4	SECHSKANTSCHRAUBE	HEX.BOLT	VIS 6 PANS	TORNILLO HEXAGONAL	M10X 55 DIN 931- 8.8-A4C	
170	110 2800	16	FEDERRING	SPRING LOCKWASHER	RONDELLE GROWER	ARANDELA ELASTICA	A 10 DIN 128 A4C	
171	238 0171	1	LAGERGEHAEUSE	BEARING HOUSING	BOITIER DE PALIER	CAJA SOPORTE		
173	233 9189	2	SCHUTZKAPPE	CAP	CAPUCHON PROTECT	SOMBRETERE PROTEC.		
174	121 4682	2	ROLLENLAGER	ROLLER BEARING	ROUL A ROULEAUX	COJINETE RODILLOS	4 450 A 9 (IN KLAMMER)	01
175	238 0177	1	ACHSBRUECKE	AXLE BRACKET	PONT ESSIEU	PUNTE EJE	B195,LINKS	
176	238 0180	1	KEGELRADPAAR	BEVEL GEAR SET	COUPLE CONIQUE	GRUPD CONICO		
177	238 0174	2	DRUCKSCHEIBE	THRUST PLATE	RONDELLE DE BUTEE	ARANDELA PRESTION		
178	238 0175	2	LAGERBOLZEN	PIVOT PIN	AXE SUPPORT	BULON SOPORTE		
179	238 0176	2	LAGERBOLZEN	PIVOT PIN	AXE SUPPORT	BULON SOPORTE		
180	238 0183	2	NABENTRAEGER	HUB CARRIER	SUPPORT DE MOYEU	PORTA-CUBO		
181	238 0184	2	GELENKWELLE	JOINT SHAFT	ARBRE A CARDAN	EJE ARTICULADO		
182	238 0185	1	GELENKWELLE	JOINT SHAFT	ARBRE A CARDAN	EJE ARTICULADO	B195,LINKS	
183	238 0186	1	GELENKWELLE	JOINT SHAFT	ARBRE A CARDAN	EJE ARTICULADO	B267,RECHTS	
184	238 0187	1	LAGERGEHAEUSE	BEARING HOUSING	BOITIER DE PALIER	CAJA SOPORTE		
185	238 0188	1	LENKSPURHEBEL	STEERING ARM	LEV ATTAQUE FUSEE	PALANCA BIELA ACOP		
186	238 0189	1	LENKHEBEL	STEERING ARM	LEVIER DE DIRECTIO	PALANCA DIRECCION		
187	238 0190	1	SPURSTANGE	TRACK ROD	BARRE ACCOUPLEMENT	BIELA ANCHO RODAD.		
188	238 1583	2	NUTMUTTER	GROOVED NUT	ECROU RAINURE	TUERCA RANURADA		01
189	238 1584	2	BEILAGE	SHIM	CALE	SUPLEMENTO		
190	238 1585	2	BEILAGE	SHIM	CALE	SUPLEMENTO		
191	238 1586	1	BELUEFTUNGSVENTIL	BREATHER	RENIFLARD	VALVULA AEREACION		
192	238 2023	2	FLANSCH	FLANGE	BRIDE/COLLET	BRIDA		
194	238 2024	2	NABE	HUB	MOYEU	CUBO		



1445-29 500 5245

Bild Nr.	Teile-Nr.	Stück-Zahl	Deutsch	English	Français	Español	Nummer/Bemerkung	ETK
1	231 3903	1	BREMSE	BRAKE	FREIN	FRENO		
2	231 3904	1	BRENSTROMMEL	BRAKE DRUM	TAMBOUR DE FREIN	TAMBOR FRENO		
3	339 2100	1	HEBEL	LEVER/ARM	LEVIER	PALANCA	1424-29-01-04	
4	111 2311	1	SECHSKANTSCHRAUBE	HEX. BOLT	VIS 6 PANS	TORNILLO HEXAGONAL	M 8 X 18 DIN 933- 8.8-A4C	
5	339 2102	1	SCHEIBE	DISC/PANE/PLATE	RONDELLE/DISQUE	DISCO/CRISTAL/PLAT	1424-29-01.05	
6	231 3855	6	PASSSCHRAUBE	FITTED BOLT	VIS D'AJUSTAGE	TORN.VAST.CALIBRAD		
7	116 9689	7	SICHERUNGSSCHEIBE	LOCKING WASHER	RONDELLE SECURITE	ARANDELA SEGURIDAD	8 M 2203	
9	111 2326	6	SECHSKANTSCHRAUBE	HEX. BOLT	VIS 6 PANS	TORNILLO HEXAGONAL	M 8 X 22 DIN 933- 8.8-A4C	
10	116 5272	1	WELLENDICHTRING	SHAFT SEAL	JOINT D'ARBRE	ANILLO HERMET.EJE	A 45X 65 X10 M 645	01
11	231 3856	1	BRENSTRAEGER	BRAKE BACKPLATE	PORTE-FREIN	PORTA-FRENO		
12	231 6441	1	BRENSTRAEGER	BRAKE BACKPLATE	PORTE-FREIN	PORTA-FRENO		
13	230 6973	2	BREMSBACKE	BRAKE SHOE	MACHOIRE DE FREIN	MORDAZA FRENO	8337,VOLLSTAENDIG	
14	230 7083	1	BREMSWELLE	BRAKE SHAFT	ARBRE DE FREIN	EJE FRENO		
15	231 6469	1	BUCHSE	BUSH	DOUILLE	CASQUILLO		
16	230 7085	2	O-RING	O-SEAL	BAGUE TORQUE	ANILLO O		01
17	230 7086	1	SCHEIBE	DISC/PANE/PLATE	RONDELLE/DISQUE	DISCO/CRISTAL/PLAT		
18	110 7730	1	SICHERUNGSRING	CIRCLIP	CIRCLIP	CIRCLIP	20X1,2 DIN 471	
19	230 7084	1	FEDER	SPRING	RESSORT	RESORTE/BALLESTA		
21	230 7088	2	BREMSBELAG	BRAKE LINING	GARNITURE DE FREIN	FORRO FRENO		01
22	111 8460	20	NIET	RIVET	RIVET	RENACHE	8 3X 80IN 7338-M5	

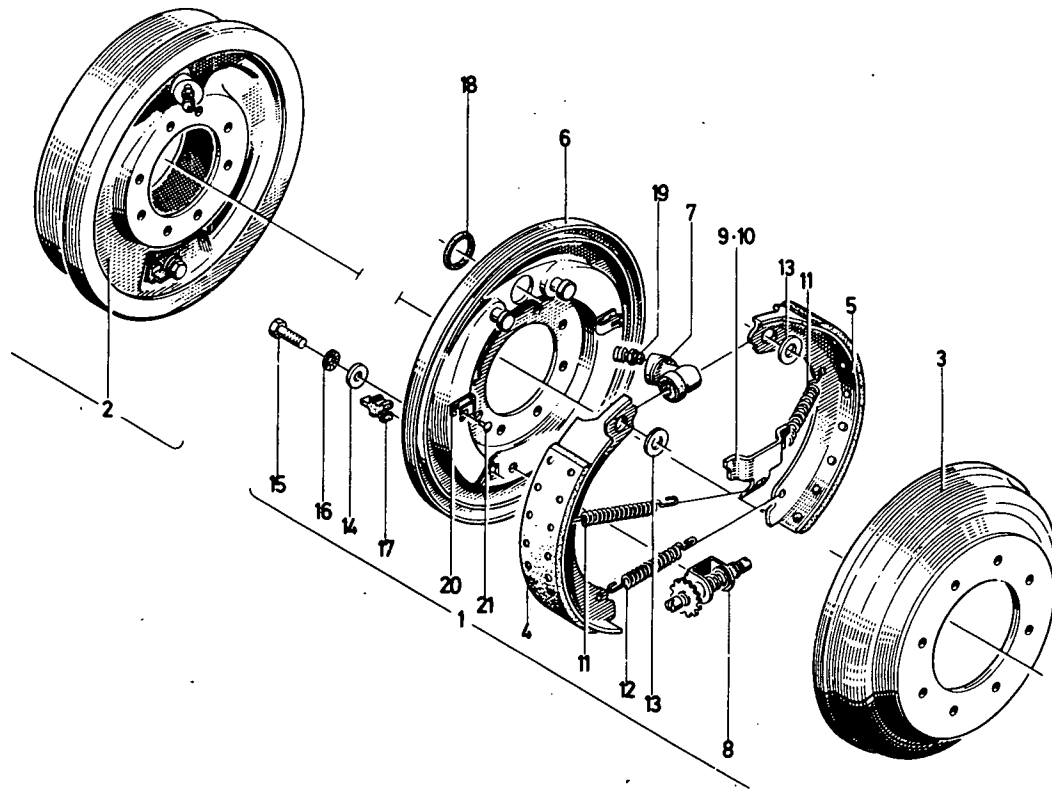
x ab 5.77 430 3869



1210-29 500 4269

Bld Nr.	Teile-Nr.	Stück-Zahl	Deutsch	English	Français	Español	Nummer/Bemerkung	ETK
1	232 0976	1	LAGERBUEGEL	BEARING BRACKET	ETRIER SUPPORT	ESTRIBO SOPORTE		
2	111 2397	1	SECHSKANTSCHRAUBE	HEX.BOLT	VIS 6 PANS	TORNILLO HEXAGONAL	M10X 18 DIN 933- 8.8-A4C	
4	110 2659	1	SECHSKANTMUTTER	HEX.NUT	ECROU 6 PANS	TUERCA HEXAGONAL	M10 DIN 934-M 8 A4C	
5	232 0978	1	FUEHRUNGSBUEGEL	GUIDE	ETRIER DE GUIDAGE	ESTRIBO GUIA		
6	232 0977	1	BOLZEN	PIN/BOLT/STUD	BOULON/AXE	BULON		
7	111 7928	2	SICHERUNGSSCHEIBE	LOCKING WASHER	RONDELLE SECURITE	ARANDELA SEGURIDAD	6 DIN 6799	
8	233 7755	1	HANDBREMSSTOCK	BRAKE STICK	TIGE FREIN A MAIN	COL.FRENO MAND		
9	232 0980	1	SPERRKLINKE	PAWL/CATCH	CLIQUET D'ARRET	UNA TRINQUETE		
10	232 0979	1	SCHENKELFEDER	YOKE SPRING	RESSORT BRANCHES	RESORTE PATILLA		01
11	232 0981	1	LAGERBOLZEN	PIVOT PIN	AXE SUPPORT	BULON SOPORTE		
12	232 0982	1	SCHENKELFEDER	YOKE SPRING	RESSORT BRANCHES	RESORTE PATILLA		01
13	112 2674	2	SPANNHUELSE	DOWEL SLEEVE	DOUILLE SERRAGE	CASQUILLO FIADOR	5 X 18DIN 1481	
14	111 5416	2	SPANNHUELSE	DOWEL SLEEVE	DOUILLE SERRAGE	CASQUILLO FIADDR	4 X 14DIN 1481	
15	233 7741	1	BREMSHEBEL	BRAKE LEVER	LEVIER DE FREIN	PALANCA FRENO		
16	111 7930	1	SICHERUNGSSCHEIBE	LOCKING WASHER	RONDELLE SECURITE	ARANDELA SEGURIDAD	9 DIN 6799	
17	110 7554	5	SCHEIBE	DISC/PANE/PLATE	RONDELLE/DISQUE	DISCO/CRISTAL/PLAT	13,5DIN 433-ST-A4C	
18	110 4724	1	GUMMISCHLAUCH	RUBBER HOSE	FLEXIBLE CAOUTCH	MANGUERA CAUCHO	12X 130DIN73411	
20	232 4608	1	TUELLE	GROMMET	DOUILLE	FUNDA		
22	110 7730	1	SICHERUNGSRING	CIRCLIP	CIRCLIP	CIRCLIP	20X1,2 DIN 471	
23	237 0788	1	UMLENKHEBEL	REVERSING LEVER	LEVIER DE RENVOI	PALANCA INVERSION	8075, ERSETZT DURCH POS.36	
24	338 7776	4	SICHERUNGSTIFT	LOCKING PIN	GOUILLE D'ARRET	PERNO AFIANZADOR	1125-30-01.16	01
25	110 7738	1	SICHERUNGSRING	CIRCLIP	CIRCLIP	CIRCLIP	25X1,2 DIN 471-A4C	
27	111 2858	1	SECHSKANTMUTTER	HEX.NUT	ECROU 6 PANS	TUERCA HEXAGONAL	M12 DIN 934-M 8 A4C	
28	111 5363	1	SPANNSCHLOSSMUTTER	TURNBUCKLE	ECROU TENDEUR	TUERCA CIERRE TENS	M12DIN 1479 VZKC	
30	237 4913	1	ZUGSTANGE	PULLROD	TIRANT	BARRA TRACCION	8346,VORN	

Bild Nr.	Teile-Nr.	Stück- Zahl	Deutsch	English	Français	Español	Nummer/Bemerkung	ETK
33	237 5558	1	ZUGSTANGE	PULLROD	TIRANT	BARRA TRACCION		
34	237 5557	1	ZUGSTANGE	PULLROD	TIRANT	BARRA TRACCION		
35	237 5560	1	SCHUTZKAPPE	CAP	CAPUCHON PROTECT	SOMBRERETE PROTEC.		
36	238 3000	1	UMLENKHEBEL	REVERSING LEVER	LEVIER DE RENVOI	PALANCA INVERSION	8074, ERSATZ FUER PDS. 23	



76/7

1210-30 501 5831

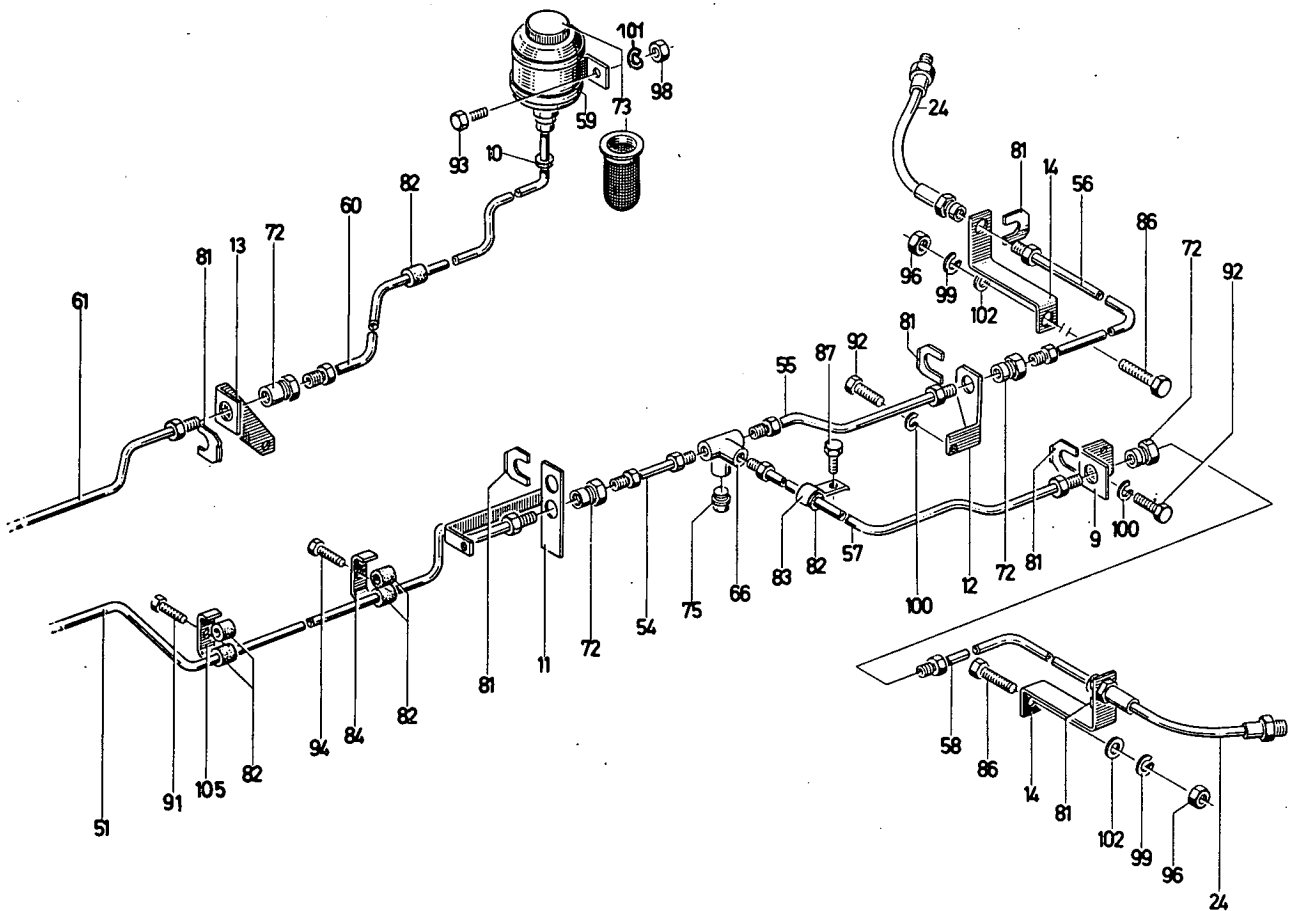
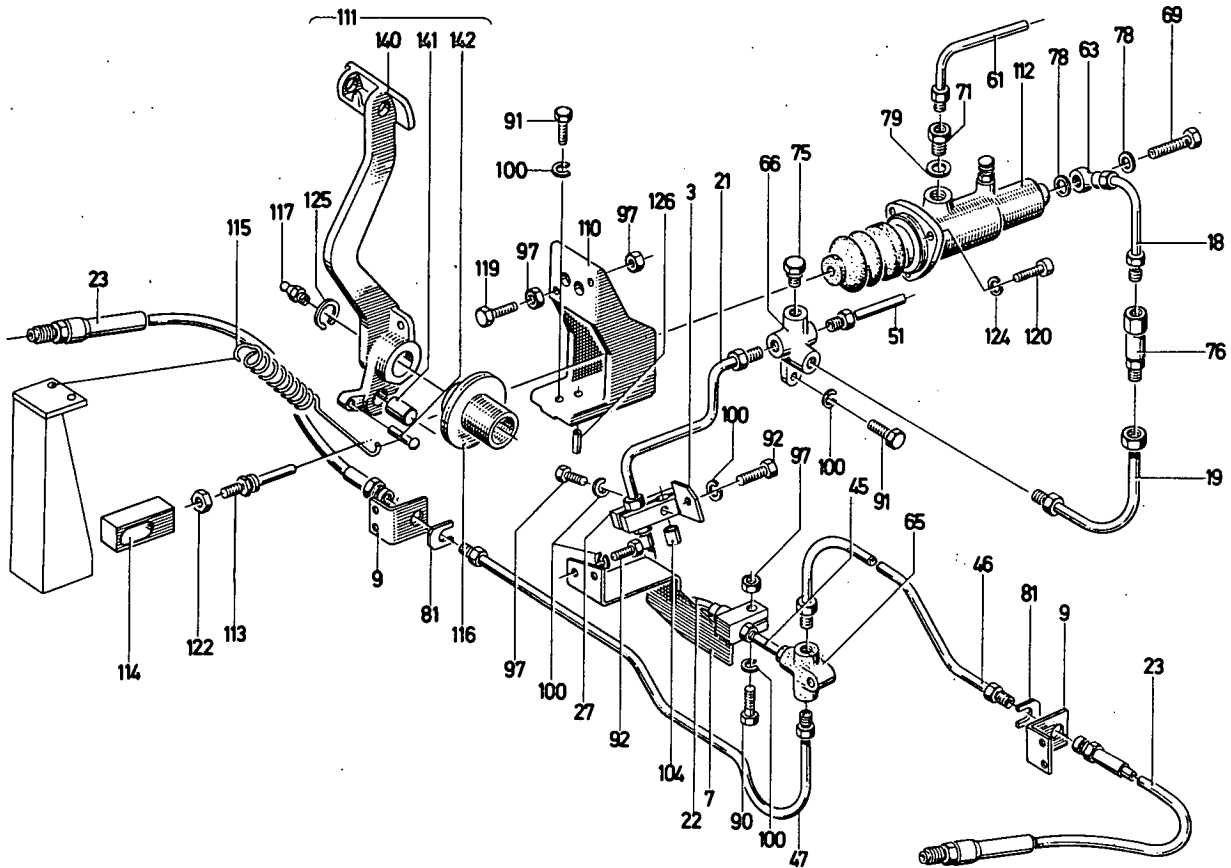
Bild Nr.	Teile-Nr.	Stück-Zahl	Deutsch	English	Français	Español	Nummer/Bemerkung	ETK
1	239 1314	1	ÖLDRUCKBREMSE	HYDRAULIC BRAKE	FREIN HYDRAULIQUE	FRENO OLEOHIDRAUL.	8195, LINKS	
2	239 1315	1	ÖLDRUCKBREMSE	HYDRAULIC BRAKE	FREIN HYDRAULIQUE	FRENO OLEOHIDRAUL.	8267, RECHTS	
3	339 2556	2	BREMSTROMMEL	BRAKE DRUM	TAMBOUR DE FREIN	TAMBOR FRENO		
4	238 1317	1	BREMSBACKE	BRAKE SHOE	MACHOIRE DE FREIN	MORDAZA FRENO	8182, KURZ	01
5	238 1319	1	BREMSSBACKE	BRAKE SHOE	MACHOIRE DE FREIN	MORDAZA FRENO	8190, LANG	01
6	238 1320	1	BREMSECKPLATTE	BRAKE COVER PLATE	PLAQUE COUV FREIN	PLACA CUBRE-FRENO		
7	238 1321	1	RADZYLINDER	WHEEL CYLINDER	CYLINDRE DE ROUE	CILINDRO RUEDA		
8	339 2138	1	NACHSTELLVORRICHTG	ADJUSTING DEVICE	RATTRAPAGE DE JEU	DISP. REAJUSTF	1424-30-04.10	
9	238 1323	1	LASCHE	CONNECTING PLATE	ECLISSE	ECLISA	8195, LINKS	
10	238 1324	1	LASCHE	CONNECTING PLATE	ECLISSE	ECLISA	8267, RECHTS	
11	339 2118	2	ZUGFEDER	DRAW SPRING	RESSORT TRACTION	RESORTE TRACCION		
12	339 2119	1	ZUGFEDER	DRAW SPRING	RESSORT TRACTION	RESORTE TRACCION		
13	339 2127	2	SCHEIBE	DISC/PANE/PLATE	RONDELLE/DISQUE	DISCO/CRISTAL/PLAT	1424-30-02.15	
14	339 2126	1	SCHEIBE	DISC/PANE/PLATE	RONDELLE/DISQUE	DISCO/CRISTAL/PLAT	1424-30-02.14	
15	111 4285	1	SECHSKANTSCHRAUBE	HEX. BOLT	VIS 6 PANS	TORNILLO HEXAGONAL	M12X1,5X 20 DIN 961-M 8.8 A4C	
16	110 7289	1	FEDERSCHEIBE	SPRING WASHER	RONDELLE ELASTIQUE	ARANDOLA ELASTICA	812 DIN 137 VZKC	
17	334 9653	1	VERSCHLUSSSTOPFEN	NIPPLE	BOUCHON	TAPON OBTURADOR		
18	238 1344	1	DICHTUNG	GASKET	GARNITURE/JOINT	JUNTA		
19	238 1565	1	ENTLUEFTUNGSVENTIL	BREATHER VALVE	SOUP DEGAGEMENT D'AIR	VALV. PRGA. AIRE		
20	339 2133	2	BLATTFEDER	LEAF SPRING	RESSORT A LAMES	BALLESTA	1424-30-03.04	
21	111 8475	2	NIET	RIVET	RIVET	REMACHE	8 6X10DIN 7338-ST34	



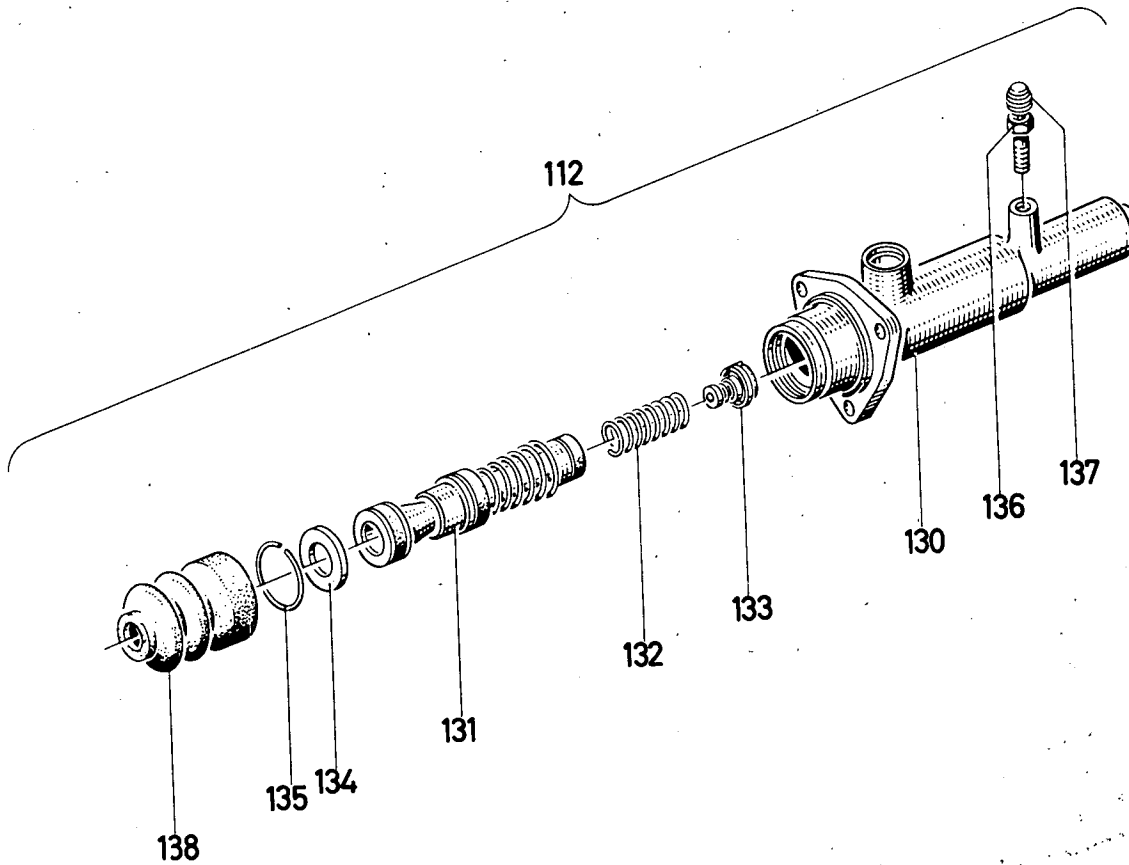
Bremsbetätigung hydr. - Allrad  
Brake control hydr. - Four wheel Drive  
Commande de frein hydr. - toutes roues motorices  
Accmto. freno hydr. - tracción en las 4 ruedas

1 PEDAL

1210-30 501 7107







1210-30 501 7107

Bild Nr.	Teile-Nr.	Stück-Zahl	Deutsch	English	Français	Español	Nummer/Bemerkung	ETK
3	237 5076	1	SCHLAUCHHALTER	HOSE RETAINER	SUPPORT FLEXIBLE	SUJETAMANGUERA		
7	238 1535	1	SCHLAUCHHALTER	HOSE RETAINER	SUPPORT FLEXIBLE	SUJETAMANGUERA		
9	237 5069	3	WINKEL	ANGLE PLATE	EQUERRE	ANGULO		
10	116 7421	1	GUMMITUELLE	RUBBER GROMMET	GAINE CAOUTCHOUC	FUNDA CAUCHO	D 8 X11 X 2 H 2928	01
11	237 5084	1	HALTEGURT	SAFETY BELT	SANGLE DE SOUTIEN	CINTA SUJECION		
12	237 5088	1	HALTER	RETAINER	SUPPORT/PORTEUTIL	SOPORTE		
13	237 5089	1	HALTERUNG	RETAINER	FIXATION/ATTACHE	SUJECION/SOPORTE		
14	238 1515	2	HALTER	RETAINER	SUPPORT/PORTEUTIL	SOPORTE		
18	238 1523	1	BREMSROHRLEITUNG	BRAKE LINE	TUYAUTERIE FREIN	TUBERIA FRENO		
19	238 1521	1	BREMSROHRLEITUNG	BRAKE LINE	TUYAUTERIE FREIN	TUBERIA FRENO		
21	237 5562	1	BREMSROHRLEITUNG	BRAKE LINE	TUYAUTERIE FREIN	TUBERIA FRENO		
22	112 9143	1	BREMSSCHLAUCH	BRAKE HOSE	FLEXIBLE DE FREIN	MANGUERA FRENO	EE 10X200 DIN 74225	01
23	237 4991	2	BREMSSCHLAUCH	BRAKE HOSE	FLEXIBLE DE FREIN	MANGUERA FRENO		01
24	112 9145	2	BREMSSCHLAUCH	BRAKE HOSE	FLEXIBLE DE FREIN	MANGUERA FRENO	8E 10X190 DIN 74225	01
27	237 7669	1	KLEHMLEISTE	TERMINAL STRIP	REGLETTE DE BORNES	LISTON APRIETO		
45	238 1549	1	BREMSROHRLEITUNG	BRAKE LINE	TUYAUTERIE FREIN	TUBERIA FRENO		
46	238 1550	1	BREMSROHRLEITUNG	BRAKE LINE	TUYAUTERIE FREIN	TUBERIA FRENO		
47	238 1553	1	BREMSROHRLEITUNG	BRAKE LINE	TUYAUTERIE FREIN	TUBERIA FRENO		
51	237 5574	1	BREMSROHRLEITUNG	BRAKE LINE	TUYAUTERIE FREIN	TUBERIA FRENO		
54	238 1562	1	BREMSROHRLEITUNG	BRAKE LINE	TUYAUTERIE FREIN	TUBERIA FRENO		
55	238 0822	1	BREMSROHRLEITUNG	BRAKE LINE	TUYAUTERIE FREIN	TUBERIA FRENO		
56	238 1357	1	BREMSROHRLEITUNG	BRAKE LINE	TUYAUTERIE FREIN	TUBERIA FRENO		
57	238 0820	1	BREMSROHRLEITUNG	BRAKE LINE	TUYAUTERIE FREIN	TUBERIA FRENO		
58	238 1383	1	BREMSROHRLEITUNG	BRAKE LINE	TUYAUTERIE FREIN	TUBERIA FRENO		
59	233 4845	1	AUSGLEICHBEHALTER	EXPANSION TANK	VASE COMPENSATION	TANQUE COMPENSAC.		
60	237 5586	1	BREMSROHRLEITUNG	BRAKE LINE	TUYAUTERIE FREIN	TUBERIA FRENO		

Bild Nr.	Teile-Nr.	Stück-Zahl	Deutsch	English	Français	Español	Nummer/Bemerkung	ETK
61	237 5583	1	BREMSROHRLEITUNG	BRAKE LINE	TUYAUTERIE FREIN	TUBERIA FRENO		
63	126 9957	1	STUTZEN	SOCKET/ADAPTER	TUBULURE/RACCORD	TUBULADURA		
65	349 9196	1	VERTEILER	DISTRIBUTOR	DISTRIBUTEUR	DISTRIBUIDOR/DELCO		
66	238 1599	2	VERTEILER	DISTRIBUTOR	DISTRIBUTEUR	DISTRIBUIDOR/DELCO		
69	296 4356	1	HÖHLSCHRAUBE	BANJO BOLT	VIS BANJO	TORNILLO RACOR		
71	237 4999	1	SCHRAUBSTUTZEN	SCREW CONNECTOR	TUBULURE FILETEE	TUBULAD.ROSCADA		
72	237 4986	4	ZWISCHENSTUECK	ADAPTER	PIECE INTERCALAIRE	PIEZA INTERMEDIA		
73	127 1283	1	SIEB	STRAINER/SCREEN	TAMIS	TAMIZ		
75	342 0509	2	VERSCHLUSSSTOPFEN	NIPPLE	BOUCHON	TAPON OBTURADOR		
76	126 2301	1	RUECKSCHLAGVENTIL	CHECK VALVE	SOUPAPE RETENUE	VALV.DE RETENCION		
78	111 8688	2	DICHTRING	WASHER	BAGUE D'ETANCHEITE	ANILLO DE JUNTA	A 14 X 18 DIN 7603-CU	
79	111 8737	1	DICHTRING	WASHER	BAGUE D'ETANCHEITE	ANILLO DE JUNTA	A 22X27 DIN 7603-CU	
81	112 1654	8	BREMSSCHLAUCHHALT.	HOSE RETAINER	ATTACHE FLEX FREIN	SUJET.MANGU.FRENO	14 DIN74225	
82	121 6315	6	GUMMIPUFFER	RUBBER PAD	TAMPON CADUTCHOU	TOPE CAUCHO	2 928 A 1	01
83	111 5947	1	ROHRSCHELLE	PIPE CLIP	COLLIER PR TUBES	ABRAZADERA DE TUBO	15,5DIN 1592	
84	112 1285	1	ROHRSCHELLE	PIPE CLIP	COLLIER PR TUBES	ABRAZADERA DE TUBO	15 DIN72572	
86	111 1682	2	SECHSKANTSCHRAUBE	HEX.BOLT	VIS 6 PANS	TORNILLO HEXAGONAL	M14X 55 DIN 931-M 8.8 A4C	
87	112 6186	1	SECHSKANTSCHRAUBE	HEX.BOLT	VIS 6 PANS	TORNILLO HEXAGONAL	M 10X16 DIN 933 8.8-A4C	
90	111 1136	1	SECHSKANTSCHRAUBE	HEX.BOLT	VIS 6 PANS	TORNILLO HEXAGONAL	M 8X35 DIN 931-8.8-A4C	
91	111 2333	4	SECHSKANTSCHRAUBE	HEX.BOLT	VIS 6 PANS	TORNILLO HEXAGONAL	M 8X 25 DIN 933-M 8.8 A4C	
92	111 2307	7	SECHSKANTSCHRAUBE	HEX.BOLT	VIS 6 PANS	TORNILLO HEXAGONAL	M8X16DIN933-8.8-A4C	
93	111 2232	2	SECHSKANTSCHRAUBE	HEX.BOLT	VIS 6 PANS	TORNILLO HEXAGONAL	M6X10 DIN 933-8.8-A4C	
94	112 3747	1	SECHSKANTSCHRAUBE	HEX.BOLT	VIS 6 PANS	TORNILLO HEXAGONAL	M 5X25 DIN 933 M8.8 A4C	
96	111 2873	2	SECHSKANTMUTTER	HEX.NUT	ECROU 6 PANS	TUERCA HEXAGONAL	M 14 DIN 934 M8	
97	111 2824	1	SECHSKANTMUTTER	HEX.NUT	ECROU 6 PANS	TUERCA HEXAGONAL	M8 DIN 934-M8-A4C	
98	111 2813	2	SECHSKANTMUTTER	HEX.NUT	ECROU 6 PANS	TUERCA HEXAGONAL	M 6 DIN 934-M8-A4C	
99	110 2802	2	FEDERRING	SPRING LOCKWASHER	RONDELLE GROVER	ARANDELA ELASTICA	A 14 DIN 128 A4C	
100	110 2799	10	FEDERRING	SPRING LOCKWASHER	RONDELLE GROVER	ARANDELA ELASTICA	A 8 DIN 128 A4C	
101	110 2797	1	FEDERRING	SPRING LOCKWASHER	RONDELLE GROVER	ARANDELA ELASTICA	A 6 DIN 128 A4C	
102	110 7114	2	SCHEIBE	DISC/PANE/PLATE	RONDELLE/DISQUE	DISCO/CRISTAL/PLAT	A15 DIN 125-ST-A4C	
104	140 0901	1	ROHR	PIPE/TUBE	TUBE/TUYAU	TUBO		
105	238 3008	1	KLEMMSCHELLE	CLIP	COLLIER DE SERRAGE	ABRAZADERA APRIETO		
110	238 0861	1	LAGERBOCK	BRACKET	CHEVALET SUPPORT	CABALLETE SOPORTE		
111	238 1329	1	BREMSPEDAL	BRAKE PEDAL	PEDALE DE FREIN	PEDAL FRENO	8267,RECHTS	
112	237 4450	1	HAUPTZYLINDER	MAIN CYLINDER	MAITRE-CYLINDRE	CILIND.PRINCIPAL		01
113	237 4560	1	DRUCKSTANGE	THRUST ROD	BRAS DE LEVIER	VARILLA PRESIDON		
114	238 1352	1	DRUCKSTUECK	THRUST PIECE	PIECE DE BUTEE	PIEZA PRES.		
115	237 5050	1	ZUGFEDER	DRAW SPRING	RESSORT TRACTION	RESORTE TRACCION		01
116	238 1353	1	ABSTANDROHR	SPACER TUBE	TUBE ECARTEMENT	TUBO DISTANCIARIO		
117	116 8225	1	KEGELSCHMIERNIPPEL	LUBE FITTING	GRAISSEUR CONIQUE	ENGRASADOR CONICO	SA 8H 3360	01
119	111 2350	1	SECHSKANTSCHRAUBE	HEX.BOLT	VIS 6 PANS	TORNILLO HEXAGONAL	M 8X35 DIN 933-8.8-A4C	
120	111 0658	3	ZYLINDERSCHRAUBE	CHEESE-HEAD SCREW	VIS TETE CYLINDR.	TORN.CBZA.CILIND.	M 10X25 DIN 912-6.9-A4C	
122	111 3166	1	SECHSKANTMUTTER	HEX.NUT	ECROU 6 PANS	TUERCA HEXAGONAL	M 14X1,5 DIN 936-M6S-A4C	
124	111 9613	3	FEDERRING	SPRING LOCKWASHER	RONDELLE GROVER	ARANDELA ELASTICA	10DIN 7980 VZKC	
125	110 7741	1	SICHERUNGSRING	CIRCLIP	CIRCLIP	CIRCLIP	28X1,5 DIN 471 VZKC	
126	111 5452	1	SPANNHUELSE	DOWEL SLEEVE	DOUILLE SERRAGE	CASQUILLO FIADOR	6X24 DIN 1481	
130	237 5999	1	GEMAEUSE	HOUSING/CASE	CARTER/BOITIER	CAJA/BLOQUE/CUERPO		
131	237 6206	1	KOLBEN	PISTON/PLUNGER	PISTON	EMBOLO/PISTON	8337,VOLLSTAENDIG	01
132	237 6207	1	DRUCKFEDER	COMPRESSION SPRING	RESSORT DE COMPR	RESORTE PRESIDON		01
133	237 6208	1	BODENVENTIL	BOTTOM VALVE	SOUPAPE DE FOND	VALVULA FONDO		01
134	126 9870	1	SCHEIBE	DISC/PANE/PLATE	RONDELLE/DISQUE	DISCO/CRISTAL/PLAT		

Bld Nr.	Teile-Nr.	Stück- Zahl	Deutsch	English	Français	Español	Nummer/Bemerkung	ETK
135	126 9861	1	SICHERUNGSRING	CIRCLIP	CIRCLIP	CIRCLIP		01
136	126 9851	1	ENTLUEFTUNGSVENTIL	BREATHER VALVE	SOUP DEGAGEMENT D'AIR	VALV.PRGA.AIRE		
137	230 1792	1	SCHUTZKAPPE	CAP	CAPUCHON PROTECT	SOMBRETERE PROTEC.		01
138	126 9863	1	SCHUTZKAPPE	CAP	CAPUCHON PROTECT	SOMBRETERE PRTEC.		01
140	238 0857	1	BRENSPEDAL	BRAKE PEDAL	PEDALE DE FREIN	PEDAL FRENO	8267,RECHTS	
141	237 4535	1	BOLZEN	PIN/BOLT/STUD	BOULON/AXE	BULON		
142	111 5337	1	HALBRUNDKERBNAGEL	NOTCHED NAIL	ERGOT A ENCOCHE	CLAVIJA RANURADA	6 X15 DIN 1476 VZKC	

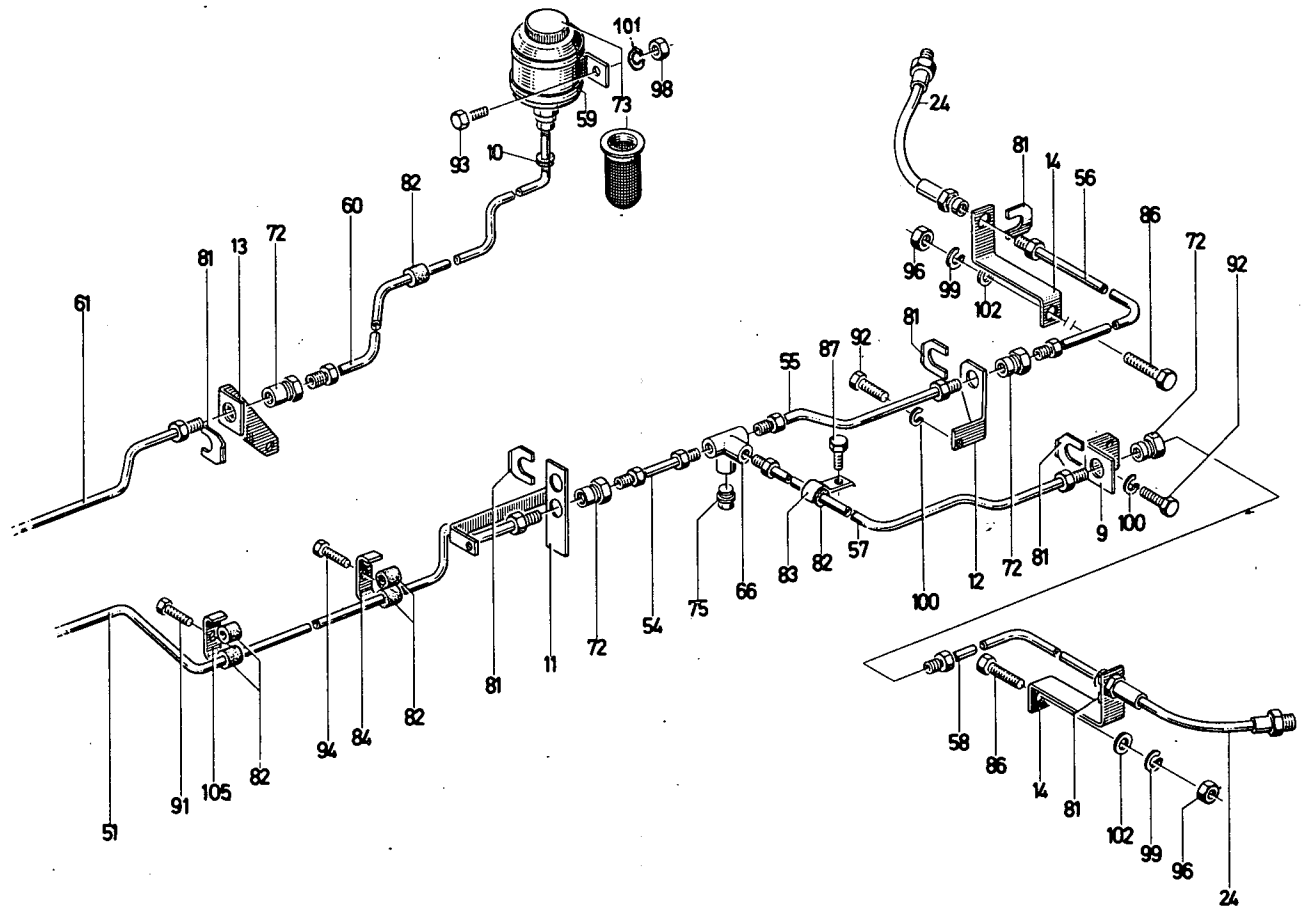
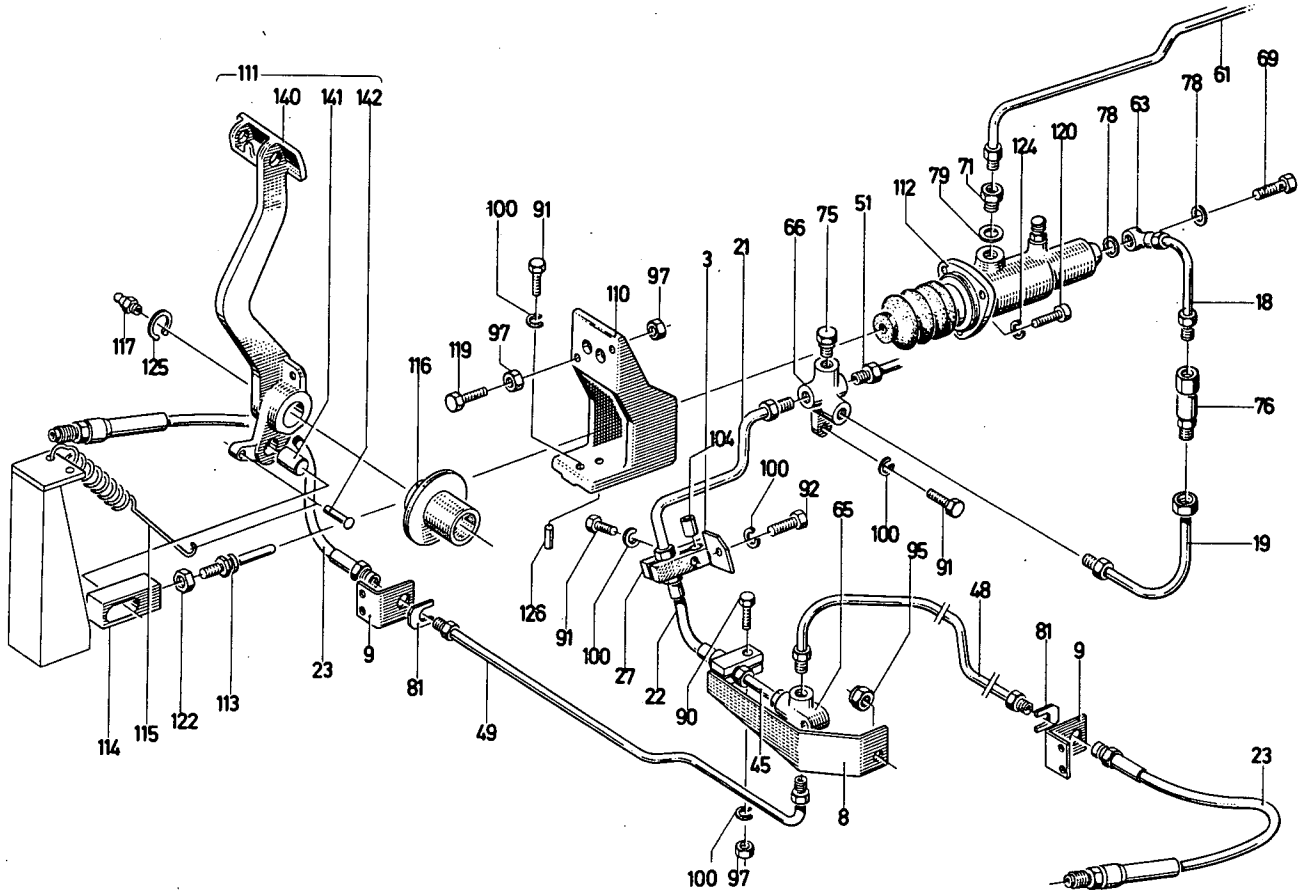


Bremsbetätigung hydr.-Allrad  
Brake control hydr. - Four wheel Drive  
Commande de frein hydr. - toutes roues motorices  
Accmto. freno hydr. tracción en las 4 ruedas

Spurweite  
Gauge  
Voie variable  
Ancho de rodada  
1500 - 1800

1 PEDAL

1210-30 501 7108



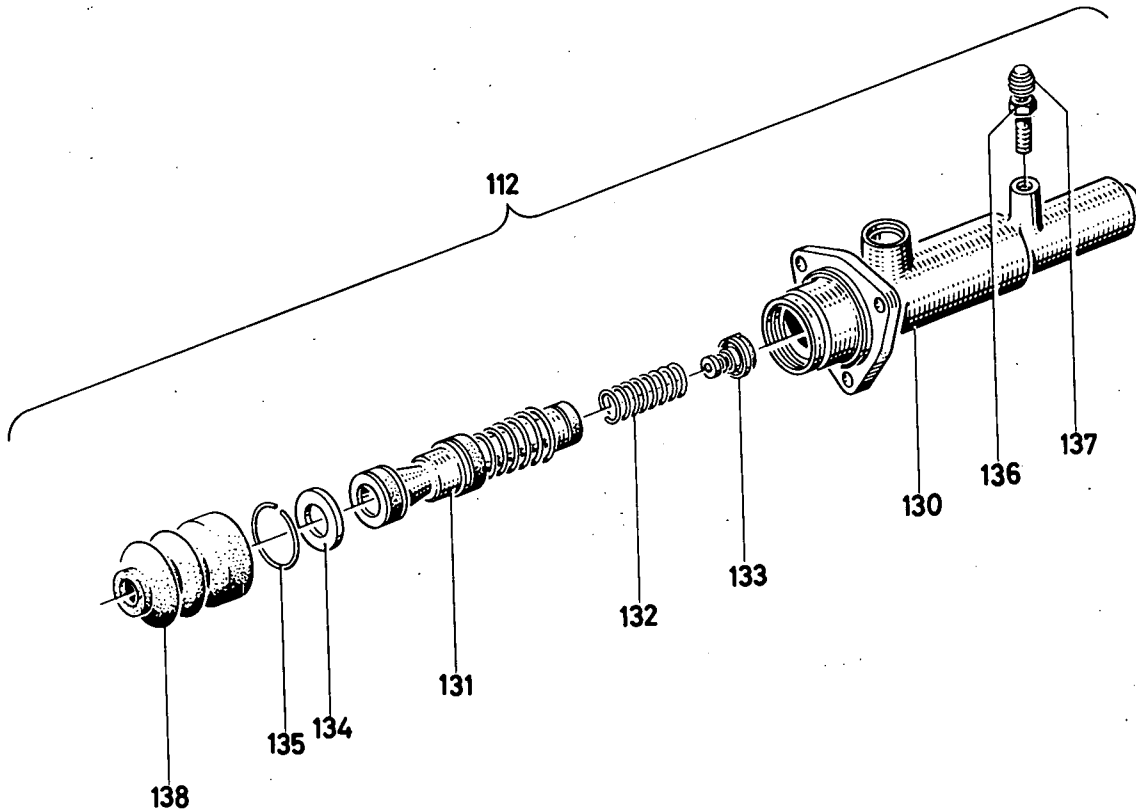


Bremsbetätigung hydr. - Allrad  
 Brake control hydr. - Four wheel Drive  
 Commande de frein hydr. - toutes roues motorices  
 Accmto. freno hydr. - tracción en las 4 ruedas

Spurweite  
 Gauge  
 Voie variable  
 Ancho de rodada  
 1500 / 1800

1 PEDAL

1210-30 501 7108



1210-30 501 7108

Bld Nr.	Teile-Nr.	Stück-Zahl	Deutsch	English	Français	Español	Nummer / Bemerkung	ETK
1	238 1362	1	BREMSEBETÄTIGUNG	BRAKE CONTROL	ACTIENNEMENT FREIN	ACCIONAM. FRENO		
3	237 5076	1	SCHLAUCHHALTER	HOSE RETAINER	SUPPORT FLEXIBLE	SUJETAMANGUERA		
8	238 1531	1	SCHLAUCHHALTER	HOSE RETAINER	SUPPORT FLEXIBLE	SUJETAMANGUERA		
9	237 5069	2	WINKEL	ANGLE PLATE	EQUERRE	ANGULO		
10	116 7421	1	GUMMITELLE	RUBBER GROMMET	GAINE CAOUTCHOUC	FUNCA CAUCHO	Ø 8 X 11 X 2 H 2928	01
11	237 5084	1	HALTER	RETAINER	SUPPORT / PORTEQUIL	SOPORTE		
12	227 5088	1	HALTER	RETAINER	SUPPORT / PORTEQUIL	SOPORTE		
13	237 5089	1	HALTER	RETAINER	SUPPORT / PORTEQUIL	SOPORTE		
14	238 1515	2	HALTER	RETAINER	SUPPORT / PORTEQUIL	SOPORTE		
18	238 1523	1	BREMSROHRLÄTUNG	BRAKE LINE	TUYAUTERIE FREIN	TUBERIA FRENO		
19	238 1521	1	BREMSROHRLÄTUNG	BRAKE LINE	TUYAUTERIE FREIN	TUBERIA FRENO		
21	237 5562	1	BREMSROHRLÄTUNG	BRAKE LINE	TUYAUTERIE FREIN	TUBERIA FRENO		
22	112 9143	1	BREMSSCHLAUCH	BRAKE HOSE	FLEXIBLE DE FREIN	MANGUERA FRENO	EE 10X200 DIN 74225	01
23	237 4991	2	BREMSSCHLAUCH	BRAKE HOSE	FLEXIBLE DE FREIN	MANGUERA FRENO		01
24	112 9145	2	BREMSSCHLAUCH	BRAKE HOSE	FLEXIBLE DE FREIN	MANGUERA FRENO	BE 10X190 DIN 74225	01
27	237 7669	1	KLEMMLEISTE	TERMINAL STRIP	REGLETTE DE BORNES	LISTON APRIETO		
45	238 1549	1	BREMSROHRLÄTUNG	BRAKE LINE	TUYAUTERIE FREIN	TUBERIA FRENO		
48	238 1556	1	BREMSROHRLÄTUNG	BRAKE LINE	TUYAUTERIE FREIN	TUBERIA FRENO		
49	238 1559	1	BREMSROHRLÄTUNG	BRAKE LINE	TUYAUTERIE FREIN	TUBERIA FRENO		
51	237 5574	1	BREMSROHRLÄTUNG	BRAKE LINE	TUYAUTERIE FREIN	TUBERIA FRENO		
54	238 1562	1	BREMSROHRLÄTUNG	BRAKE LINE	TUYAUTERIE FREIN	TUBERIA FRENO		
55	238 0822	1	BREMSROHRLÄTUNG	BRAKE LINE	TUYAUTERIE FREIN	TUBERIA FRENO		
56	238 1357	1	BREMSROHRLÄTUNG	BRAKE LINE	TUYAUTERIE FREIN	TUBERIA FRENO		
57	238 0820	1	BREMSROHRLÄTUNG	BRAKE LINE	TUYAUTERIE FREIN	TUBERIA FRENO		
58	238 1283	1	BREMSROHRLÄTUNG	BRAKE LINE	TUYAUTERIE FREIN	TUBERIA FRENO		
59	233 4845	1	AUSGLEICHBEHALTER	EXPANSION TANK	VASE COMPENSATION	TANQUE COMPENSAC.		

Bld Nr.	Teile-Nr.	Stück-Zahl	Deutsch	English	Français	Español	Nummer/Bemerkung	ETK
60	237 5586	1	BREMSENROHRLEITUNG	BRAKE LINE	TUYAUTERIE FREIN	TUBERIA FRENO		
61	237 5583	1	BREMSENROHRLEITUNG	BRAKE LINE	TUYAUTERIE FREIN	TUBERIA FRENO		
63	126 9957	1	STÜTZEN	SOCKET/ADAPTER	TUBULURE/RACCORD	TUBULADURA		
65	349 9196	1	VERTEILER	DISTRIBUTOR	DISTRIBUTEUR	DISTRIBUIDOR/DELCO		
66	238 1598	2	VERTEILER	DISTRIBUTOR	DISTRIBUTEUR	DISTRIBUIDOR/DELCO		
69	296 4356	1	HOHLSCHRAUBE	BANJO BOLT	VIS BANJO	TORNILLO RACOR		
71	237 4999	1	SCHRAUBSTÜTZEN	SCREW CONNECTOR	TUBULURE FILETEE	TUBULAD.ROSCADA		
72	237 4986	4	ZWISCHENSTÜCK	ADAPTER	PIECE INTERCALAIRE	PIEZA INTERMEDIA		
73	127 12E3	1	SIEB	STRAINER/SCREEN	TAMIS	TAMIZ		
75	342 0509	2	VERSCHLUSSSTOPFEN	NI PPLE	BOUCHON	TAPON OBTURADOR		
76	126 2301	1	RUECKSCHLAGVENTIL	CHECK VALVE	SOUPAPE RETENUE	VALV.DE RETENCION		
78	111 86E8	2	DICHTRING	WASHER	EAGUE D'ETANCHEITE	ANILLO DE JUNTA	A 14 X 18 DIN 7603-CU	
79	111 8737	1	DICHTRING	WASHER	EAGUE D'ETANCHEITE	ANILLO DE JUNTA	A 22X27 DIN 7603-CU	
81	112 1654	6	BREMSSCHLAUCHHALT.	HOSE RETAINER	ATTACHE FLEX FREIN	SUJET.MANGU.FRENO	14 DIN74225	
82	121 6315	6	GUMMIPLAFFER	RUBBER PAD	TAMPON CAOUTCHOUC	TOPE CAUCHO	2 928 A 1	01
83	111 5947	1	ROHRSCHELLE	PIPE CLIP	COLLIER PR TUBES	ABRAZADERA DE TUBO	15,50IN 1592	
84	112 1285	1	ROHRSCHELLE	PIPE CLIP	COLLIER PR TUBES	ABRAZADERA DE TUBO	15 DIN72572	
86	111 1682	2	SECHSKANTSCHRAUBE	HEX. BOLT	VIS 6 PANS	TORNILLO HEXAGONAL	M14X 55 DIN 931-M 8.8 A4C	
87	112 6186	1	SECHSKANTSCHRAUBE	HEX. BOLT	VIS 6 PANS	TORNILLO HEXAGONAL	M 10X16 DIN 933 8.8-A4C	
90	111 1126	1	SECHSKANTSCHRAUBE	HEX. BOLT	VIS 6 PANS	TORNILLO HEXAGONAL	M 8X35 DIN 931-8.8-A4C	
91	111 2223	4	SECHSKANTSCHRAUBE	HEX. BOLT	VIS 6 PANS	TORNILLO HEXAGONAL	M 8X 25 DIN 933-M 8.8 A4C	
92	111 2307	3	SECHSKANTSCHRAUBE	HEX. BOLT	VIS 6 PANS	TORNILLO HEXAGONAL	M8X16DIN933-8.8-A4C	
93	111 2222	2	SECHSKANTSCHRAUBE	HEX. BOLT	VIS 6 PANS	TORNILLO HEXAGONAL	M6X10 DIN 933-8.8-A4C	
94	112 3747	1	SECHSKANTSCHRAUBE	HEX. BOLT	VIS 6 PANS	TORNILLO HEXAGONAL	M 5X25 DIN 933 M8.8 A4C	
95	111 4371	1	SECHSKANTMUTTER	HEX. NUT	ECROU 6 PANS	TUERCA HEXAGONAL	M14X1,5DIN 985- 8	
96	111 2873	2	SECHSKANTMUTTER	HEX. NUT	ECROU 6 PANS	TUERCA HEXAGONAL	M 14 DIN 934 M8	
97	111 2824	1	SECHSKANTMUTTER	HEX. NUT	ECROU 6 PANS	TUERCA HEXAGONAL	M8 DIN 934-M8-A4C	
98	111 2813	2	SECHSKANTMUTTER	HEX. NUT	ECROU 6 PANS	TUERCA HEXAGONAL	M 6 DIN 934-M8-A4C	
99	110 2802	2	FEDERRING	SPRING LOCKWASHER	RONCELLE GROWER	ARANDELA ELASTICA	A 14 DIN 128 A4C	
100	110 2799	10	FEDERRING	SPRING LOCKWASHER	RONCELLE GROWER	ARANDELA ELASTICA	A 8 DIN 128 A4C	
101	110 2797	2	FEDERRING	SPRING LOCKWASHER	RONCELLE GROWER	ARANDELA ELASTICA	A 6 DIN 128 A4C	
102	110 7114	2	SCHEIBE	DISC/PANE/PLATE	RONCELLE/DISQUE	CISCO/CRISTAL/PLAT	A15 DIN 125-ST-A4C	
104	140 0501	1	ROHR	PIPE/TUBE	TUBE/TUYAU	TUBO		
105	238 3008	1	KLEMMSCHELLE					
110	238 0861	1	LAGERBOCK	BRACKET	CHEVALET SUPPORT	CABALLETE SOPORTE		
111	238 1325	1	BREMSPEDAL	BRAKE PEDAL	PECALE DE FREIN	PEDAL FRENO	8 267,RECHTS 3050,8E STEH. AUS POS.140-142	
112	237 4450	1	HAUPTZYLINDER	MAIN CYLINDER	MAITRE-CYLINDRE	CILIND.PRINCIPAL		01
113	237 4560	1	DRUCKSTANGE	THRUST ROD	BRAS DE LEVIER	VARILLA PRESION		
114	238 1352	1	DRUCKSTÜCK	THRUST PIECE	PIECE DE BUTEE	PIEZA PRES.		
115	237 5050	1	ZUGFEDER	DRAW SPRING	RESSORT TRACTION	RESORTE TRACCION		01
116	238 1353	1	ABSTANDROHR	SPACER TUBE	TUBE ECARTEMENT	TUBO DISTANCIARIO		
117	116 8225	1	KEGELSCHMIERNIPPEL	LUBE FITTING	GRAISSUJR CONIQUE	ENGRASADOR CONICO	SA 8H 3360	01
119	111 2350	1	SECHSKANTSCHRAUBE	HEX. BOLT	VIS 6 PANS	TORNILLO HEXAGONAL	M 8X35 DIN 933-8.8-A4C	
120	111 0658	3	ZYLINDER-SCHRAUBE	CHEESE-HEAD SCREW	VIS TETE CYLINDR.	TORN.CBZA.CILIND.	M 10X25 DIN 912-6.9-A4C	
122	111 3166	1	SECHSKANTMUTTER	HEX. NUT	ECROU 6 PANS	TUERCA HEXAGONAL	M 14X1,5 DIN 936-M6S-A4C	
124	111 9E13	3	FEDERRING	SPRING LOCKWASHER	RONCELLE GROWER	ARANDELA ELASTICA	100IN 7980 VZKC	
125	110 7741	1	SICHERUNGSRING	CIRCLIP	CIRCLIP	CIRCLIP	28X1,5 DIN 471 VZKC	
126	111 5452	1	SPANNHELSE	DOHSEL SLEEVE	DOUILLE SERRAGE	CASQUILLO FIADOR	6X24 DIN 1481	
130	237 5999	1	GEHÄULSE	HOUSING/CASE	CARTER/BOUTIER	CAJA/BLOQUE/CUERPO		
131	237 6206	1	KOLBEN	PISTON/PLUNGER	PISTON	EMBOLDO/PISTON	3 337,VOLLSTÄNDIG	01

Bild Nr.	Teile-Nr.	Stück-Zahl	Deutsch	English	Français	Español	Nummer/Bemerkung	ETK
132	237 6207	1	DRUCKFEDER	COMPRESSION SPRING	RESSORT DE COMPR	RESORTE PRESION		01
133	237 6208	1	BODENVENTIL	BOTTOM VALVE	SOUPAPE DE FOND	VALVULA FONDO		01
134	126 9870	1	SCHEIBE	DISC/PANE/PLATE	RONCELLE/DISQUE	DISCO/CRISTAL/PLAT		01
135	126 9861	1	SICHERUNGSRING	CIRCLIP	CIRCLIP	CIRCLIP		01
136	126 9851	1	ENTLEFTUNGSVENTIL	BREATHER VALVE	SOUP EGAGEMENT D'AIR	VALV. PR GA. AIRE		01
137	230 1792	1	SCHUTZKAPPE	CAP	CAPUCHON PROTECT	SOMBRERETE PROTEC.		01
138	126 9863	1	SCHUTZKAPPE	CAP	CAPUCHON PROTECT	SOMBRERETE PROTEC.		01
140	238 0857	1	BREMSPEDAL	BRAKE PEDAL	PEDALE DE FREIN	PEDAL FRENO	B 267, RECHTS	
141	237 4535	1	BOLZEN	PIN/BELT/STUD	BOJLON/AXE	BULON		
142	111 5337	1	HALBRUNDKERBNAGEL	NOTCHED NAIL	ERGOT A ENCOCHE	CLAVIJA RANURADA	6 X15 DIN 1476 VZKC	

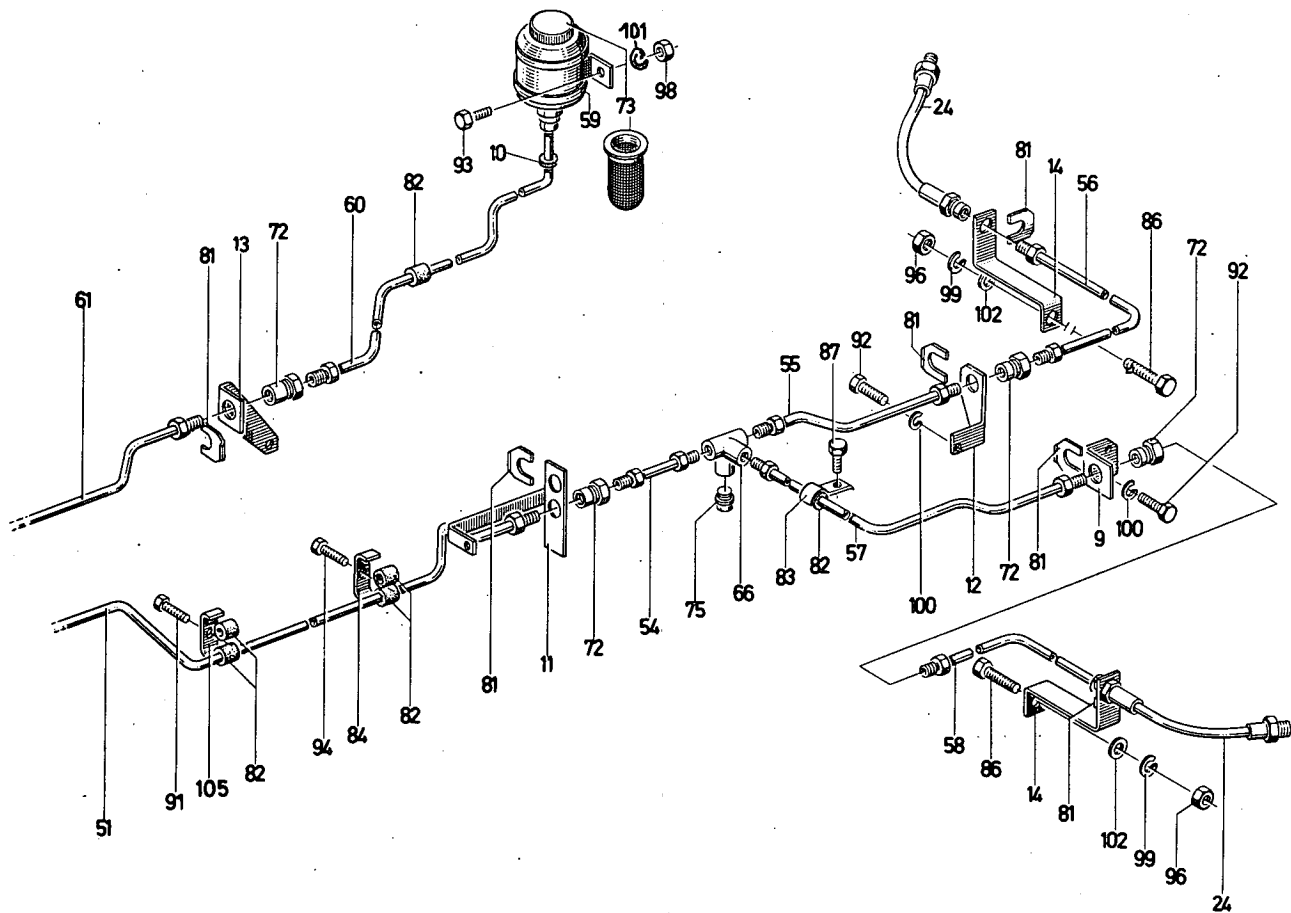
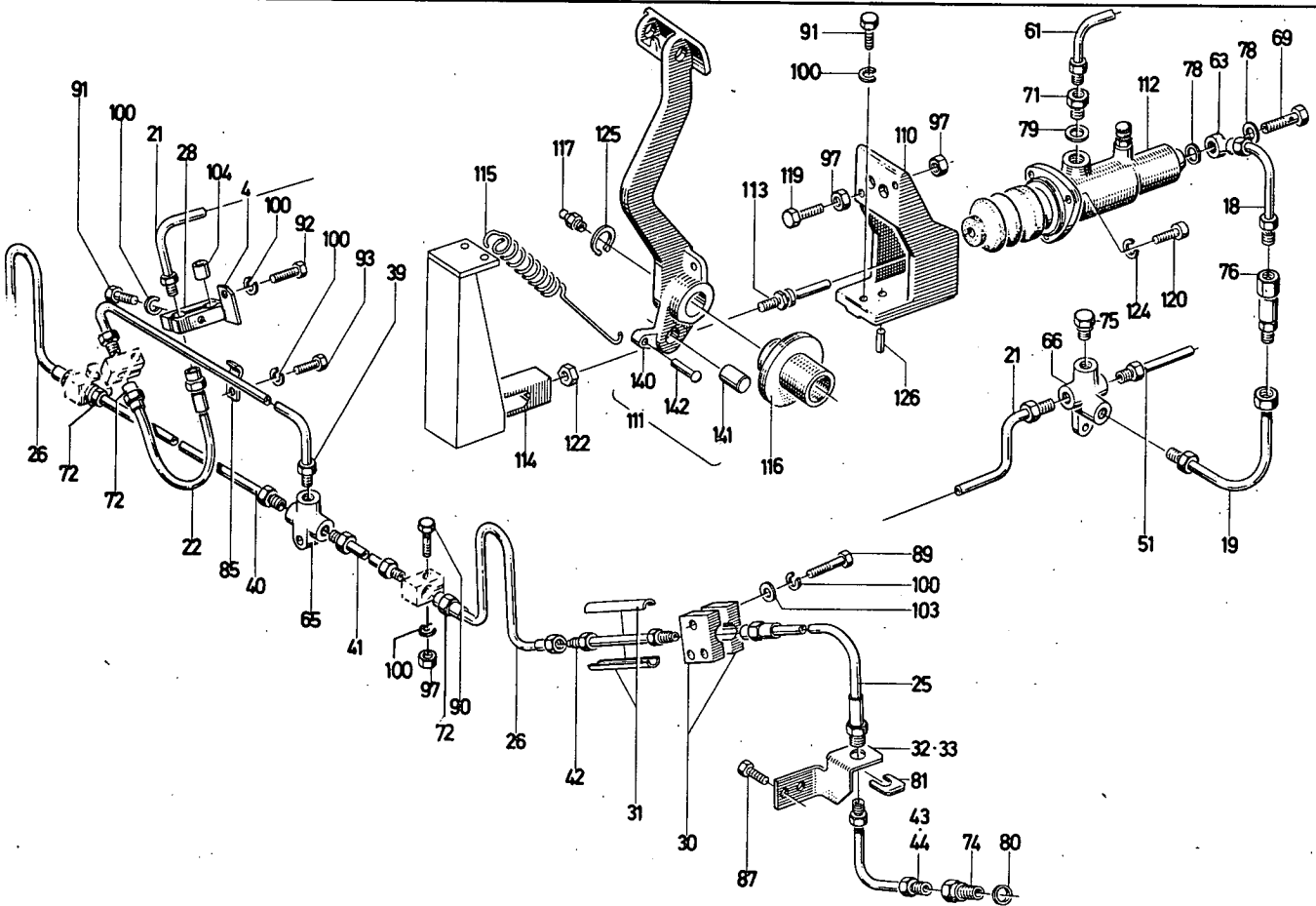


Bremsbetätigung hydr.  
Brake control hydr.  
Commande de frein hydr.  
Accmto. freno hydr.

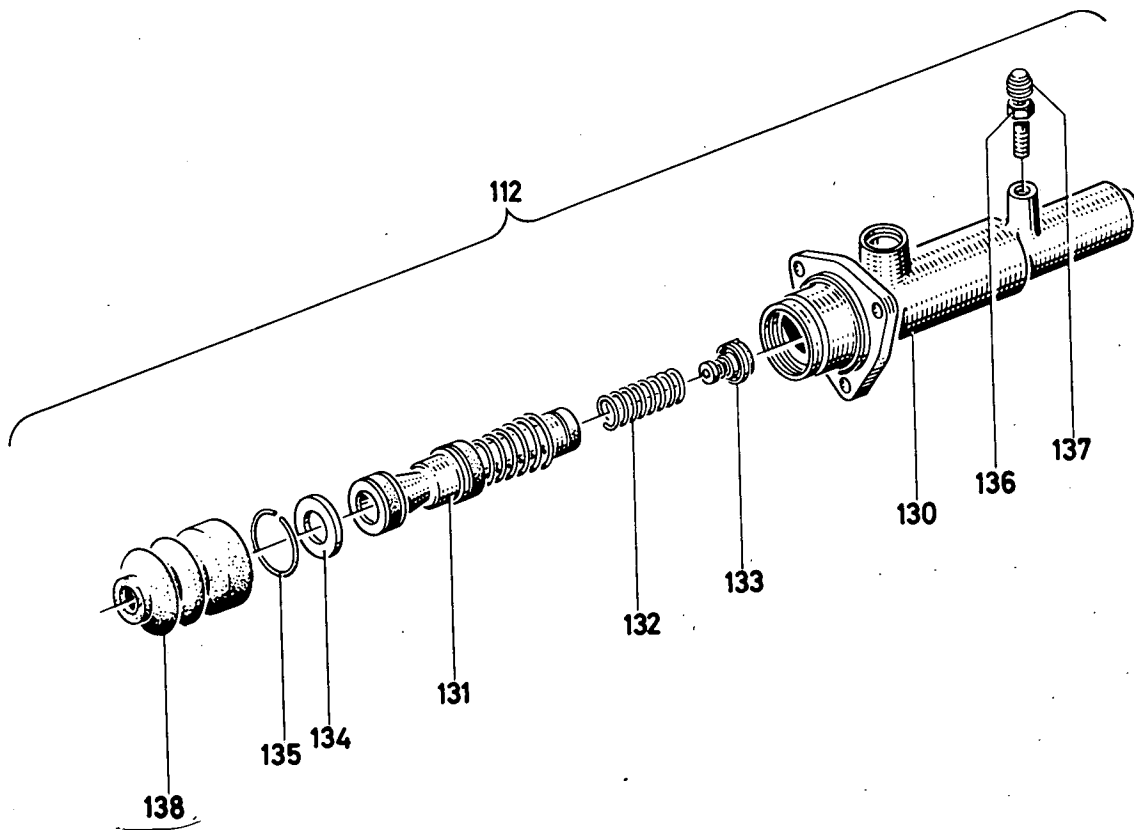
- Vorderachse „teleskop“  
- Telescopic Front Axle  
- Essieu AV télescopique  
- Eje delantero telescópico

1 PEDAL

1210-30 501 7109







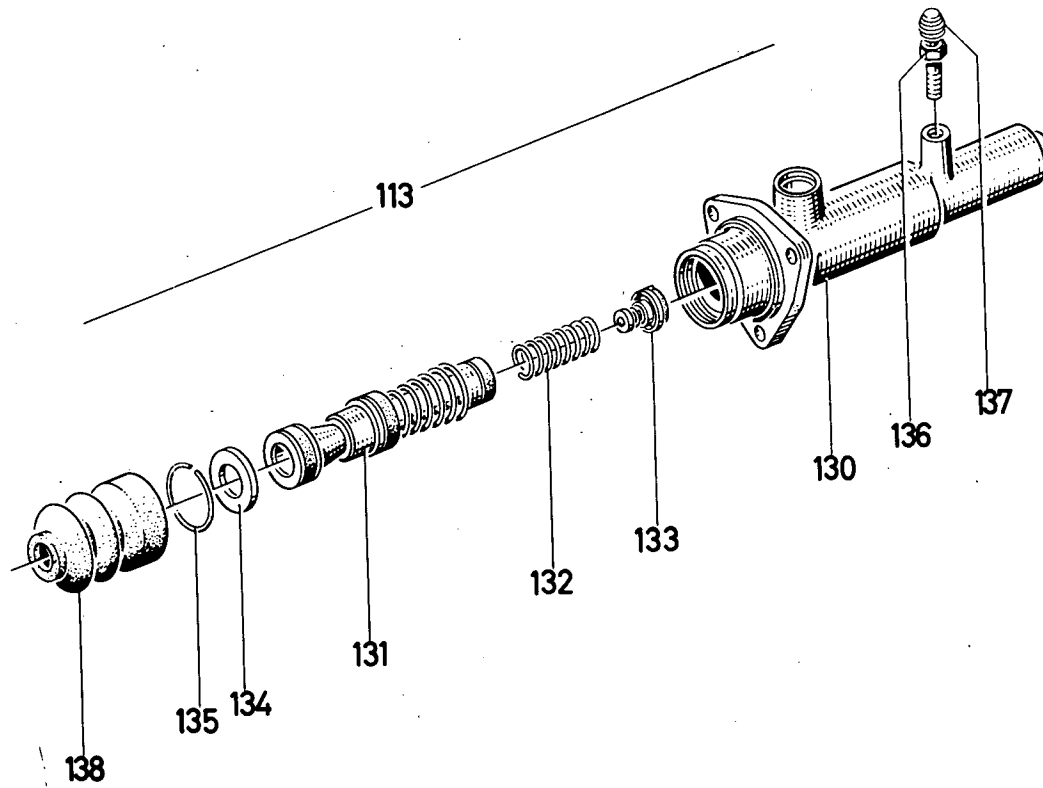
1210-30 501 7109

Bild Nr.	Teile-Nr.	Stück-Zahl	Deutsch	English	Français	Español	Nummer/Bemerkung	ETK
4	237 7653	1	SCHLAUCHHALTER	HOSE RETAINER	SUPPORT FLEXIBLE	SUJETAMANGUERA		
9	237 5069	1	WINKEL	ANGLE PLATE	EQUERRE	ANGULO		
10	116 7421	1	GUMMILELLE	RUBBER GROMMET	GAINE CAOUTCHOUC	FUNDA CAUCHO	D 8 X11 X 2 H 2928	01
11	237 5084	1	HALTER	RETAINER	SUPPORT/PORT EQUILE	SOPORTE		
12	237 5088	1	HALTER	RETAINER	SUPPORT/PORT EQUILE	SOPORTE		
13	237 5089	1	HALTER	RETAINER	SUPPORT/PORT EQUILE	SOPORTE		
14	238 1515	2	HALTER	RETAINER	SUPPORT/PORT EQUILE	SOPORTE		
18	238 1523	1	BREMSROHRLEITUNG	BRAKE LINE	TUYAUTERIE FREIN	TUBERIA FRENO		
19	238 1521	1	BREMSROHRLEITUNG	BRAKE LINE	TUYAUTERIE FREIN	TUBERIA FRENO		
21	237 5562	1	BREMSROHRLEITUNG	BRAKE LINE	TUYAUTERIE FREIN	TUBERIA FRENO		
22	112 9143	1	BREMSSCHLAUCH	BRAKE HOSE	FLEXIBLE DE FREIN	MANGUERA FRENO	EE 10X200 DIN 74225	01
24	112 9145	2	BREMSSCHLAUCH	BRAKE HOSE	FLEXIBLE DE FREIN	MANGUERA FRENO	BE 10X190 DIN 74225	01
25	113 2430	2	BREMSSCHLAUCH	BRAKE HOSE	FLEXIBLE DE FREIN	MANGUERA FRENO	EE 10X250 DIN 74225	01
26	113 2431	2	BREMSSCHLAUCH	BRAKE HOSE	FLEXIBLE DE FREIN	MANGUERA FRENO	BE 10X320 DIN 74225	01
28	237 7656	1	KLEHMLEISTE	TERMINAL STRIP	REGLETTE DE BORNES	LISTON APRIETO		
30	237 7657	4	KLEHMSTUECK	CLAMP	PIECE DE SERRAGE	PZA.APRIETO		
31	237 7658	4	SCHALE	BEARING BRASS	OUVETTES/COQUILLE	PLATO/CASQUILLO		
32	237 7650	1	HALTER	RETAINER	SUPPORT/PORT EQUILE	SOPORTE	8195,LINKS	
33	237 7651	1	HALTER	RETAINER	SUPPORT/PORT EQUILE	SOPORTE	8267,RECHTS	
39	238 1544	1	BREMSROHRLEITUNG	BRAKE LINE	TUYAUTERIE FREIN	TUBERIA FRENO		
40	238 1547	1	BREMSROHRLEITUNG	BRAKE LINE	TUYAUTERIE FREIN	TUBERIA FRENO		
41	238 1548	1	BREMSROHRLEITUNG	BRAKE LINE	TUYAUTERIE FREIN	TUBERIA FRENO		
42	237 7666	2	BREMSROHRLEITUNG	BRAKE LINE	TUYAUTERIE FREIN	TUBERIA FRENO		
43	237 7661	1	BREMSROHRLEITUNG	BRAKE LINE	TUYAUTERIE FREIN	TUBERIA FRENO		
44	237 7663	1	BREMSROHRLEITUNG	BRAKE LINE	TUYAUTERIE FREIN	TUBERIA FRENO		

Bild Nr.	Teil-Nr.	Stück-Zahl	Deutsch	English	Français	Español	Nummer/Bemerkung	ETK
51	237 5574	1	BREMSSOHRLEITUNG	BRAKE LINE	TUYAUTERIE FREIN	TUBERIA FRENO		
54	238 1562	1	BREMSSOHRLEITUNG	BRAKE LINE	TUYAUTERIE FREIN	TUBERIA FRENO		
55	238 0822	1	BREMSSOHRLEITUNG	BRAKE LINE	TUYAUTERIE FREIN	TUBERIA FRENO		
56	238 1357	1	BREMSSOHRLEITUNG	BRAKE LINE	TUYAUTERIE FREIN	TUBERIA FRENO		
57	238 0820	1	BREMSSOHRLEITUNG	BRAKE LINE	TUYAUTERIE FREIN	TUBERIA FRENO		
58	238 1383	1	BREMSSOHRLEITUNG	BRAKE LINE	TUYAUTERIE FREIN	TUBERIA FRENO		
59	233 4845	1	AUSGLEICHBEHALTER	EXPANSION TANK	VASE COMPENSATION	TANQUE COMPENSAC.		
60	237 5586	1	BREMSSOHRLEITUNG	BRAKE LINE	TUYAUTERIE FREIN	TUBERIA FRENO		
61	237 5583	1	BREMSSOHRLEITUNG	BRAKE LINE	TUYAUTERIE FREIN	TUBERIA FRENO		
63	126 9957	1	STUTZEN	SOCKET/ADAPTER	TUBULURE/RACCORC	TUBULADURA		
65	349 9196	1	VERTEILER	DISTRIBUTOR	DISTRIBUTEUR	CISTRIBUIDOR/DELCO		
66	238 1558	2	VERTEILER	DISTRIBUTOR	DISTRIBUTEUR	CISTRIBUIDOR/DELCO		
69	296 4356	1	MOHLSCHRAUBE	BANJO BOLT	VIS BANJO	TORNILLO RACOR		
71	237 4999	1	SCHRAUBSTUTZEN	SCREW CONNECTOR	TUBULURE FILETEE	TUBULADORSCADA		
72	237 4986	4	ZWISCHENSTUECK	ADAPTER	PIECE INTERCALAIRE	PIEZA INTERMEDIA		
73	127 1283	1	SIEB	STRAINER/SCREEN	TAMIS	TAMIZ		
74	237 7665	2	SCHRAUBSTUTZEN	SCREW CONNECTOR	TUBULURE FILETEE	TUBULADORSCADA		
75	342 0509	2	VERSCHLUSSTOPFEN	NI PPLE	BOUCHON	TAPON OBTURADOR		
76	126 2301	1	RUECKSCHLAGVENTIL	CHECK VALVE	SOUPAPE RETENUE	VALV.DE RETENCION		
78	111 8668	2	DICHTRING	WASHER	EAGUE D'ETANCHEITE	ANILLO DE JUNTA	A 14 X 18 DIN 7603-CU	
79	111 8727	1	DICHTRING	WASHER	EAGUE D'ETANCHEITE	ANILLO DE JUNTA	A 22X27 DIN 7603-CU	
80	111 8659	2	DICHTRING	WASHER	EAGUE D'ETANCHEITE	ANILLO DE JUNTA	A 10X13,5 DIN 7603-CU	
81	112 1654	6	BREMSSCHLAUCHHALT.	HOSE RETAINER	ATTACHE FLEX FREIN	SUJET.MANGU.FRENO	14 DIN74225	
82	121 6315	6	GUMMIMUFFE	RUBBER SLEEVE	MANCHON CAOUTCHOUC	MANGUITO CAUCHO	2 528 A 1	01
83	111 5947	1	ROHRSCHELLE	PIPE CLIP	COLLIER PR TUBES	ABRAZADERA DE TUBO	15,50IN 1592	
84	112 1285	1	ROHRSCHELLE	PIPE CLIP	COLLIER PR TUBES	ABRAZADERA DE TUBO	15 DIN72572	
86	111 1682	2	SECHSKANTSCHRAUBE	HEX. BOLT	VIS 6 PANS	TORNILLO HEXAGONAL	M14 X 55 DIN 931-M 8.8 A4C	
87	112 6186	5	SECHSKANTSCHRAUBE	HEX. BOLT	VIS 6 PANS	TORNILLO HEXAGONAL	M 10X16 DIN 933 8.8-A4C	
89	111 1145	4	SECHSKANTSCHRAUBE	HEX. BOLT	VIS 6 PANS	TORNILLO HEXAGONAL	M 8X40 DIN 931-M8.8-A4C	
90	111 2222	3	SECHSKANTSCHRAUBE	HEX. BOLT	VIS 6 PANS	TORNILLO HEXAGONAL	M6X10 DIN 933-8.8-A4C	
91	111 2333	4	SECHSKANTSCHRAUBE	HEX. BOLT	VIS 6 PANS	TORNILLO HEXAGONAL	M 8 X 25 DIN 933-M 8.8 A4C	
92	111 2307	7	SECHSKANTSCHRAUBE	HEX. BOLT	VIS 6 PANS	TORNILLO HEXAGONAL	M8X16DIN933-8.8-A4C	
93	111 2222	2	SECHSKANTSCHRAUBE	HEX. BOLT	VIS 6 PANS	TORNILLO HEXAGONAL	M6X10 DIN 933-8.8-A4C	
94	112 3747	1	SECHSKANTSCHRAUBE	HEX. BOLT	VIS 6 PANS	TORNILLO HEXAGONAL	M 5X25 DIN 933 M8.8 A4C	
96	111 2873	2	SECHSKANTMUTTER	HEX. NUT	ECROU 6 PANS	TUERCA HEXAGONAL	M 14 DIN 934 M8	
97	111 2824	3	SECHSKANTMUTTER	HEX. NUT	ECROU 6 PANS	TUERCA HEXAGONAL	M8 DIN 934-M8-A4C	
98	111 2813	2	SECHSKANTMUTTER	HEX. NUT	ECROU 6 PANS	TUERCA HEXAGONAL	M 6 DIN 934-M8-A4C	
99	110 2802	2	FEDERRING	SPRING LOCKWASHER	RONDELLE CROWER	ARANDELA ELASTICA	A 14 DIN 128 A4C	
100	110 2799	14	FEDERRING	SPRING LOCKWASHER	RONDELLE CROWER	ARANDELA ELASTICA	A 8 DIN 128 A4C	
101	110 2797	1	FEDERRING	SPRING LOCKWASHER	RONDELLE CROWER	ARANDELA ELASTICA	A 6 DIN 128 A4C	
102	110 7114	2	SCHEIBE	DISC/PANE/PLATE	RONDELLE/DISQUE	DISCO/CRISTAL/PLAT	A15 DIN 125-ST-A4C	
103	110 7101	4	SCHEIBE	DISC/PANE/PLATE	RONDELLE/DISQUE	DISCO/CRISTAL/PLAT	8,4 DIN 125-A4C	
104	140 0901	1	ROHR	PIPE/TUBE	TUBE/TUYAU	TUBO		
105	238 3008	1	KLEMMSCHELLE	CLIP	COLLIER DE SERRAGE	ABRAZADERA APRIETO		
110	238 0861	1	LAGERBOCK	BRACKET	CHEVALET SUPPORT	CABALLETE SOPORTE		
111	238 1329	1	BREMSPEDAL	BRAKE PEDAL	PEDALE DE FREIN	PEDAL FRENO	8 267,RECHTS 8 050,BEST.AUS POS.140-142	
112	237 4450	1	HAUPTZYLINDER	MAIN CYLINDER	HAITRE-CYLINDRE	CILINDRO PRINCIPAL		01
113	237 4560	1	DRUCKSTANGE	THRUST ROD	BRAS DE LEVIER	VARILLA PRESION		
114	238 1352	1	DRUCKSTUECK	THRUST PIECE	PIECE DE BUTEE	PIEZA PRES.		
115	237 5050	1	ZUGFEDER	DRAW SPRING	RESSORT TRACTION	RESORTE TRACCION		01
116	238 1353	1	ABSTANDROHR	SPACER TUBE	TUBE ECARTMENT	TUBO DISTANCIARIO		

Bild Nr.	Teile-Nr.	Stück-Zahl	Deutsch	English	Français	Español	Nummer/Bemerkung	ETK
117	116 8225	1	KEGEL SCHMIERNIPPEL	LUBE FITTING	GRAISSEUR CONIQUE	ENGRASADOR CONICO	SA 8H 3360	01
119	111 2350	1	SECHSKANTSCHRAUBE	HEX. BOLT	VIS 6 PANS	TORNILLO HEXAGONAL	M 8X35 DIN 933-8.8-A4C	
120	111 0658	3	ZYLINDER SCHRAUBE	CHEESE-HEAD SCREW	VIS TETE CYLINDR.	TORN.CBZA.CILIND.	M 10X25 DIN 912-6.9-A4C	
122	111 3166	1	SECHSKANTMUTTER	HEX. NUT	ECROU 6 PANS	TUERCA HEXAGONAL	M 14X1,5 DIN 936-M6S-A4C	
124	111 9613	2	FEDERING	SPRING. LOCKWASHER	RONDELLE CROWER	ARANDELA ELASTICA	10DIN 7980 VZKC	
125	110 7741	1	SICHERUNGSRING	CIRCLIP	CIRCLIP	CIRCLIP	28X1,5 DIN 471 VZKC	
126	111 5452	1	SPANNHUELSE	DOMEL SLEEVE	DOUILLE SERRAGE	CASQUILLO FIADOR	6X24 DIN 1481	
130	237 5959	1	GEHAEUSE	HOUSING/CASE	CARTER/BCHITIER	CAJA/BLOQUE/CUERPO		
131	237 6206	1	KOLBEN	PISTON/PLUNGER	PISTON	EMBOLD/PISTON	B 337,VOLLSTAENDIG	01
132	237 6207	1	DRUCKFEDER	COMPRESSION SPRING	RESSORT DE COMPR	RESORTE PRESIEN		01
133	237 6208	1	BODENVENTIL	BOTTOM VALVE	SOUPAPE DE FOND	VALVULA FONDO		01
134	126 9870	1	SCHIEBE	DISC/PANE/PLATE	RONDELLE/DISQUE	DISCO/CRISTAL/PLAT		
135	126 9861	1	SICHERUNGSRING	CIRCLIP	CIRCLIP	CIRCLIP		01
136	126 9851	1	ENTLEERUNGSENTWENTIL	BREATHER VALVE	SOUP EGAGEMENT D' AIR	VALV.PRCA.AIRE		
137	230 1792	1	SCHUTZKAPPE	CAP	CAPUCHON PROTECT	SOMBRERETE PROTEC.		01
138	126 9863	1	SCHUTZKAPPE	CAP	CAPUCHON PROTECT	SOMBRERETE PROTEC.		01
140	238 0857	1	BREMSPEDAL	BRAKE PEDAL	PEDALE DE FREIN	PEDAL FRENO	B 267,RECHTS	
141	237 4525	1	BOLZEN	PIN/BOLT/STUD	BOLCIV AXE	BULON		
142	111 5237	1	HALBRUNDKERBNAGEL	NOTCHED NAIL	ERGOT A ENCOCHE	CLAVIJA RANURADA	6 X15 DIN 1476 VZKC	





1210-30 501 7130

Bild Nr.	Teile-Nr.	Stück-Zahl	Deutsch	English	Français	Español	Nummer/Bemerkung	ETK
3	237 5076	1	SCHLAUCHHALTER	HOSE RETAINER	SUPPORT FLEXIBLE	SUJETAMANGUERA		
5	237 5074	1	SCHLAUCHHALTER	HOSE RETAINER	SUPPORT FLEXIBLE	SUJETAMANGUERA		
9	237 5069	2	WINKEL	ANGLE PLATE	EQUERRE	ANGULO		
10	116 7421	1	GUMMITELLE	RUBBER GROMMET	GAINE CAOUTCHOUC	FUNDA CAUCHO	D 8 X11 X 2 H 2928	01
11	237 5084	1	HALTER	RETAINER	SUPPORT/PORTEQUIL	SOPORTE		
12	237 5088	1	HALTER	RETAINER	SUPPORT/PORTEQUIL	SOPORTE		
13	237 5089	1	HALTER	RETAINER	SUPPORT/PORTEQUIL	SOPORTE		
14	238 1515	2	HALTER	RETAINER	SUPPORT/PORTEQUIL	SOPORTE		
15	237 5550	1	BREMROHRLEITUNG	BRAKE LINE	TUYAUTERIE FREIN	TUBERIA FRENO		
16	237 5553	1	BREMROHRLEITUNG	BRAKE LINE	TUYAUTERIE FREIN	TUBERIA FRENO		
17	237 5556	1	BREMROHRLEITUNG	BRAKE LINE	TUYAUTERIE FREIN	TUBERIA FRENO		
20	237 5559	1	BREMROHRLEITUNG	BRAKE LINE	TUYAUTERIE FREIN	TUBERIA FRENO		
21	237 5562	1	BREMROHRLEITUNG	BRAKE LINE	TUYAUTERIE FREIN	TUBERIA FRENO		
22	112 9143	1	BREMSSCHLAUCH	BRAKE HOSE	FLEXIBLE DE FREIN	MANGUERA FRENO	EE 10x200 DIN 74225	01
23	237 4991	2	BREMSSCHLAUCH	BRAKE HOSE	FLEXIBLE DE FREIN	MANGUERA FRENO		01
24	112 9145	2	BREMSSCHLAUCH	BRAKE HOSE	FLEXIBLE DE FREIN	MANGUERA FRENO	BE 10x190 DIN 74225	01
27	237 7469	1	KLEMMLEISTE	TERMINAL STRIP	REGLETTE DE BORNES	LISTON APRIETO		
29	237 7824	1	KLEMME	CLAMP/CLIP	BORNE/PINCE	BORNE/PINZA		
34	237 5565	1	BREMROHRLEITUNG	BRAKE LINE	TUYAUTERIE FREIN	TUBERIA FRENO		
35	237 5568	1	BREMROHRLEITUNG	BRAKE LINE	TUYAUTERIE FREIN	TUBERIA FRENO		
50	237 5571	1	BREMROHRLEITUNG	BRAKE LINE	TUYAUTERIE FREIN	TUBERIA FRENO		
51	237 5574	1	BREMROHRLEITUNG	BRAKE LINE	TUYAUTERIE FREIN	TUBERIA FRENO		
52	237 5577	1	BREMROHRLEITUNG	BRAKE LINE	TUYAUTERIE FREIN	TUBERIA FRENO		
53	237 5580	1	BREMROHRLEITUNG	BRAKE LINE	TUYAUTERIE FREIN	TUBERIA FRENO		
56	238 1357	1	BREMROHRLEITUNG	BRAKE LINE	TUYAUTERIE FREIN	TUBERIA FRENO		
58	238 1383	1	BREMROHRLEITUNG	BRAKE LINE	TUYAUTERIE FREIN	TUBERIA FRENO		

Bld Nr.	Teile-Nr.	Stück-Zahl	Deutsch	English	Français	Español	Nummer/Bemerkung	ETK
59	233 4845	1	AUSGLEICHBEHALTER	EXPANSION TANK	VASE COMPENSATION	TANQUE COMPENSAC.		
60	237 5586	1	BREMSSOHRLEITUNG	BRAKE LINE	TUYAUTERIE FREIN	TUBERIA FRENO		
61	237 5583	1	BREMSSOHRLEITUNG	BRAKE LINE	TUYAUTERIE FREIN	TUBERIA FRENO		
62	334 2936	2	STÜTZEN	SOCKET/ADAPTER	TUBULURE/RACCOR	TUBULADURA		
63	126 9957	1	STÜTZEN	SOCKET/ADAPTER	TUBULURE/RACCOR	TUBULADURA		
64	237 4955	1	STÜTZEN	SOCKET/ADAPTER	TUBULURE/RACCOR	TUBULADURA		
65	349 9196	1	VERTILGER	DISTRIBUTOR	DISTRIBUTEUR	DISTRIBUIDOR/DELCO		
67	237 4997	3	HOHLSCHRAUBE	BANJO BOLT	VIS BANJO	TORNILLO RACOR		
68	334 8447	1	HOHLSCHRAUBE	BANJO BOLT	VIS BANJO	TORNILLO RACOR		
70	342 3578	1	SCHRAUBSTÜTZEN	SCREW CONNECTOR	TUBULURE FILETEE	TUBULAD.ROSCADA		
71	237 4959	1	SCHRAUBSTÜTZEN	SCREW CONNECTOR	TUBULURE FILETEE	TUBULAD.ROSCADA		
72	237 4966	4	ZWISCHENSTÜCK	ADAPTER	PIECE INTERCALAIRE	PIEZA INTERMEDIA		
73	127 1263	1	SIEB	STRAINER/SCREEN	TAMIS	TAMIZ		
77	126 7415	4	DICHTRING	WASHER	EAGUE D'ETANCHEITE	ANILLO DE JUNTA		
78	111 8688	5	DICHTRING	WASHER	EAGUE D'ETANCHEITE	ANILLO DE JUNTA	A 14 X 18 DIN 7603-CU	
79	111 8737	1	DICHTRING	WASHER	EAGUE D'ETANCHEITE	ANILLO DE JUNTA	A 22X27 DIN 7603-CU	
81	112 1654	5	BREMSSCHLAUCHHALT.	HOSE RETAINER	ATTACHE FLEX FREIN	SUJET.MANGU.FRENO	14 DIN74225	
82	121 6315	6	GUMMIMUFFE	RUBBER SLEEVE	MANCHON CAOUTCHOUC	MANGUITO CAUCHO	2 928 A 1	01
83	111 5947	1	ROHRSCHELLE	PIPE CLIP	COLLIER PR TUBES	ABRAZADERA DE TUBO	15,50IN 1592	
84	112 1285	1	ROHRSCHELLE	PIPE CLIP	COLLIER PR TUBES	ABRAZADERA DE TUBO	15 DIN72572	
86	111 1682	2	SECHSKANTSCHRAUBE	HEX. BOLT	VIS 6 PANS	TORNILLO HEXAGONAL	M14X 55 DIN 931-M 8.8 A4C	
87	112 6186	1	SECHSKANTSCHRAUBE	HEX. BOLT	VIS 6 PANS	TORNILLO HEXAGONAL	M 10X16 DIN 933 8.8-A4C	
88	111 1153	1	SECHSKANTSCHRAUBE	HEX. BOLT	VIS 6 PANS	TORNILLO HEXAGONAL	M8X45 DIN 931 8.8 A4C	
91	111 2323	4	SECHSKANTSCHRAUBE	HEX. BOLT	VIS 6 PANS	TORNILLO HEXAGONAL	M 8X 25 DIN 933-M 8.8 A4C	
92	111 2307	7	SECHSKANTSCHRAUBE	HEX. BOLT	VIS 6 PANS	TORNILLO HEXAGONAL	M8X16DIN933-8.8-A4C	
93	111 2222	2	SECHSKANTSCHRAUBE	HEX. BOLT	VIS 6 PANS	TORNILLO HEXAGONAL	M6X10 DIN 933-8.8-A4C	
94	112 3747	1	SECHSKANTSCHRAUBE	HEX. BOLT	VIS 6 PANS	TORNILLO HEXAGONAL	M 5X25 DIN 933 M8.8 A4C	
96	111 2873	2	SECHSKANTMUTTER	HEX. NUT	ECROU 6 PANS	TUERCA HEXAGONAL	M 14 DIN 934 M8	
98	111 2813	2	SECHSKANTMUTTER	HEX. NUT	ECROU 6 PANS	TUERCA HEXAGONAL	M 6 DIN 934-M8-A4C	
99	110 2802	2	FEDERRING	SPRING LOCKWASHER	RONCELLE GROWER	ARANDELA ELASTICA	A 14 DIN 128 A4C	
100	110 2799	12	FEDERRING	SPRING LOCKWASHER	RONCELLE GROWER	ARANDELA ELASTICA	A 8 DIN 128 A4C	
101	110 2797	1	FEDERRING	SPRING LOCKWASHER	RONCELLE GROWER	ARANDELA ELASTICA	A 6 DIN 128 A4C	
102	110 7114	2	SCHEIBE	DISC/PANE/PLATE	RONDELLE/DISQUE	DISCO/CRISTAL/PLAT	A15 DIN 125-ST-A4C	
105	238 3008	1	KLEMMSCHELLE	CLIP	COLLIER DE SERRAGE	ABRAZADERA APRIETO		
110	238 0861	1	LAGERBOCK	BRACKET	CHEVALET SUPPORT	CABALLETE SOPORTE		
111	238 1331	1	BREMSPEDAL	BRAKE PEDAL	PEDALE DE FREIN	PEDAL FRENO	B 267,RECHTS B 050,BEST.AUS POS.140-144	
112	238 1332	1	BREMSPEDAL	BRAKE PEDAL	PEDALE DE FREIN	PEDAL FRENO	B 195,LINKS B 050,BEST.AUS POS.130-138	
113	237 4450	1	HALBZYLINDER	HAIF CYLINDER	MAITRE-CYLINDRE	CILIND.PRINCIPAL		01
114	233 8882	1	BREMSEVENTIL	BRAKE VALVE	SOUPAPE DE FREIN	VALV.FRENO		
115	237 4560	1	DRUCKSTANGE	THRUST ROD	BRAS DE LEVIER	VARILLA PRESION		
116	237 4561	1	DRUCKSTÜCK	THRUST PIECE	PIECE DE BUTEE	PIEZA PRES.		
117	237 5050	2	ZUGFEDER	DRAW SPRING	RESSORT TRACTION	RESORTE TRACCION		01
118	116 8225	1	KEGELSCHMIERNIPPEL	LUBE FITTING	GRAISSEUR CONIQUE	ENGRASADOR CONICO	SA 84 3360	01
120	110 8177	2	SECHSKANTSCHRAUBE	HEX. BOLT	VIS 6 PANS	TORNILLO HEXAGONAL	3M 8X 35 DIN 561- 5.8	
121	111 0561	2	ZYLINDER SCHRAUBE	CHEESE-HEAD SCREW	VIS TETE CYLINDR.	TORN.CBZA.CILIND.	M8X20 DIN 912-10.9-A4C	
122	111 0658	3	ZYLINDER SCHRAUBE	CHEESE-HEAD SCREW	VIS TETE CYLINDR.	TORN.CBZA.CILIND.	M 10X25 DIN 912-6.9-A4C	
123	111 2824	2	SECHSKANTMUTTER	HEX. NUT	ECROU 6 PANS	TUERCA HEXAGONAL	M8 DIN 934-M8-A4C	
124	111 3166	1	SECHSKANTMUTTER	HEX. NUT	ECROU 6 PANS	TUERCA HEXAGONAL	M 14X1,5 DIN 936-M65-A4C	
126	111 9611	2	FEDERRING	SPRING LOCKWASHER	RONDELLE GROWER	ARANDELA ELASTICA	8 DIN 7980 VZKC	

Bild Nr.	Teile-Nr.	Stück-Zahl	Deutsch	English	Français	Español	Nummer/Bemerkung	ETK
127	111 9613	3	FEDERING	SPRING LOCKWASHER	RONCELLE GROMER	ARANDELA ELASTICA	100IN 7980 VZKC	
128	110 7741	1	SICHERUNGSRING	CIRCLIP	CIRCLIP	CIRCLIP	28X1,5 DIN 471 VZKC	
129	111 5452	1	SPANNHELSE	DOMEL SLEEVE	DOUILLE SERRAGE	CASQUILLO FIADOR	6X24 DIN 1481	
130	237 5999	1	GEHÄUSE	HOUSING/CASE	CARTER/BOITIER	CAJA/BLOQUE/CUERPO		
131	237 6206	1	KOLBEN	PISTON/PLUNGER	PISTON	EMBOLO/PISTON	8 337, VOLLSTÄNDIG	01
132	237 6207	1	DRUCKFEDER	COMPRESSION SPRING	RESSORT DE COMPR	RESORTE PRESION		01
133	237 6208	1	BODENVENTIL	BOTTOM VALVE	SOUPAPE DE FOND	VALVULA FONDO		01
134	126 9870	1	SCHEIBE	DISC/PANE/PLATE	RONCELLE/DISQUE	DISCO/CRISTAL/PLAT		
135	126 9861	1	SICHERUNGSRING	CIRCLIP	CIRCLIP	CIRCLIP		01
136	126 9851	1	ENTLÜFTUNGSVENTIL	BREATHER VALVE	SOUP DEGAGEMENT D'AIR	VALV. PRG. AIRE		
137	230 1792	1	SCHUTZKAPPE	CAP	CAPUCHON PROTECT	SOMBRERETE PROTEC.		01
138	126 9863	1	SCHUTZKAPPE	CAP	CAPUCHON PROTECT	SOMBRERETE PROTEC.		01
140	238 0857	1	BREMSPEDAL	BRAKE PEDAL	PECALE DE FREIN	PEDAL FRENO	8 267, RECHTS	
141	237 4535	2	BOLZEN	PIN/BOLT/STUD	BOULON/AXE	BULON		
142	111 5111	1	ZYLINDERSTIFT	PARALLEL PIN	GOUILLE CYLINDR.	PERNO CILINDRICO	8X50 DIN 1470	
143	237 4544	1	BOLZEN	PIN/BOLT/STUD	BOULON/AXE	BULON		
144	111 5327	2	HALBRUNDKERBNAGEL	NOTCHED NAIL	ERGOT A ENCOCHE	CLAVIJA RANURADA	6 X15 DIN 1476 VZKC	
145	238 0859	1	BREMSPEDAL	BRAKE PEDAL	PEDALE DE FREIN	PEDAL FRENO		

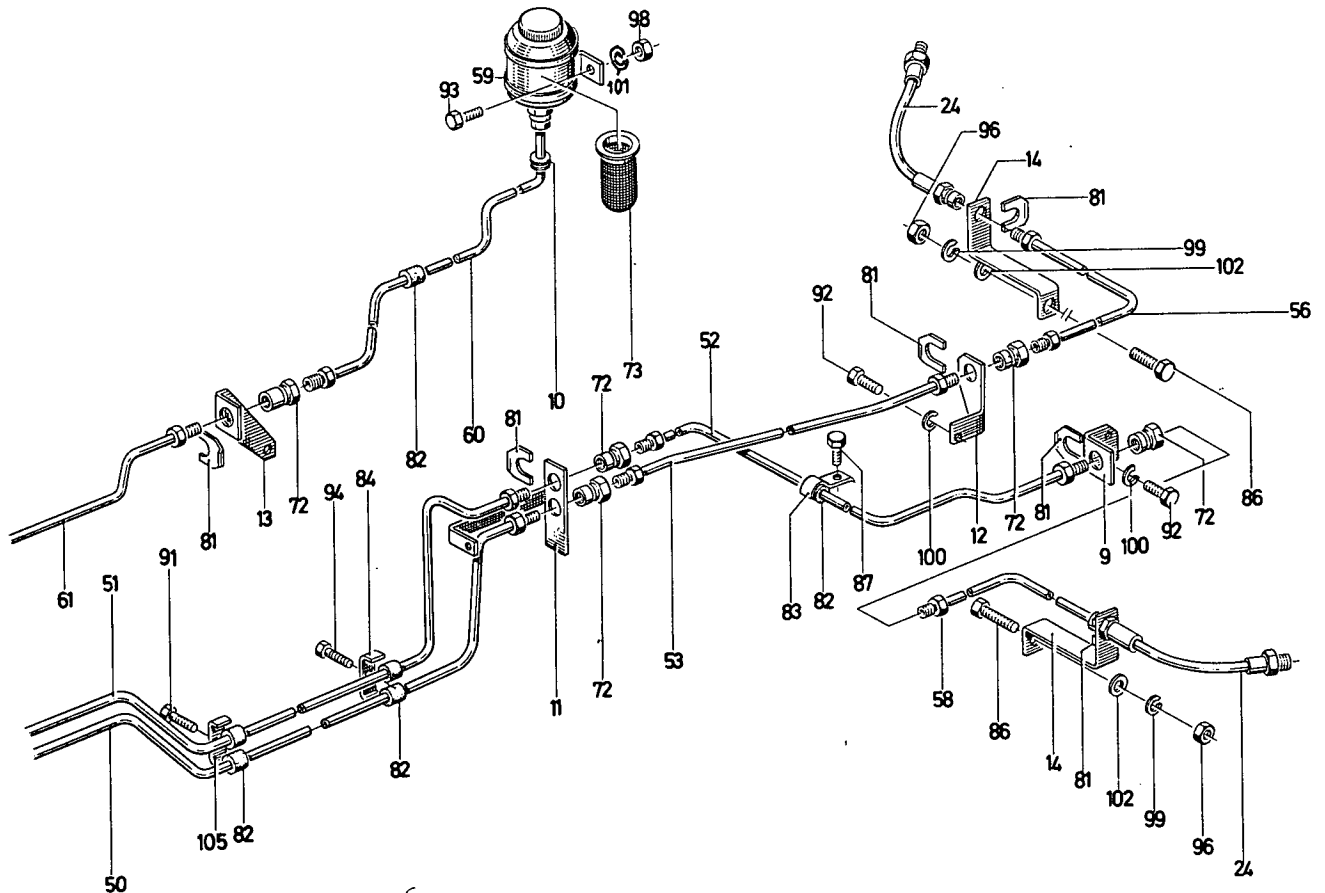
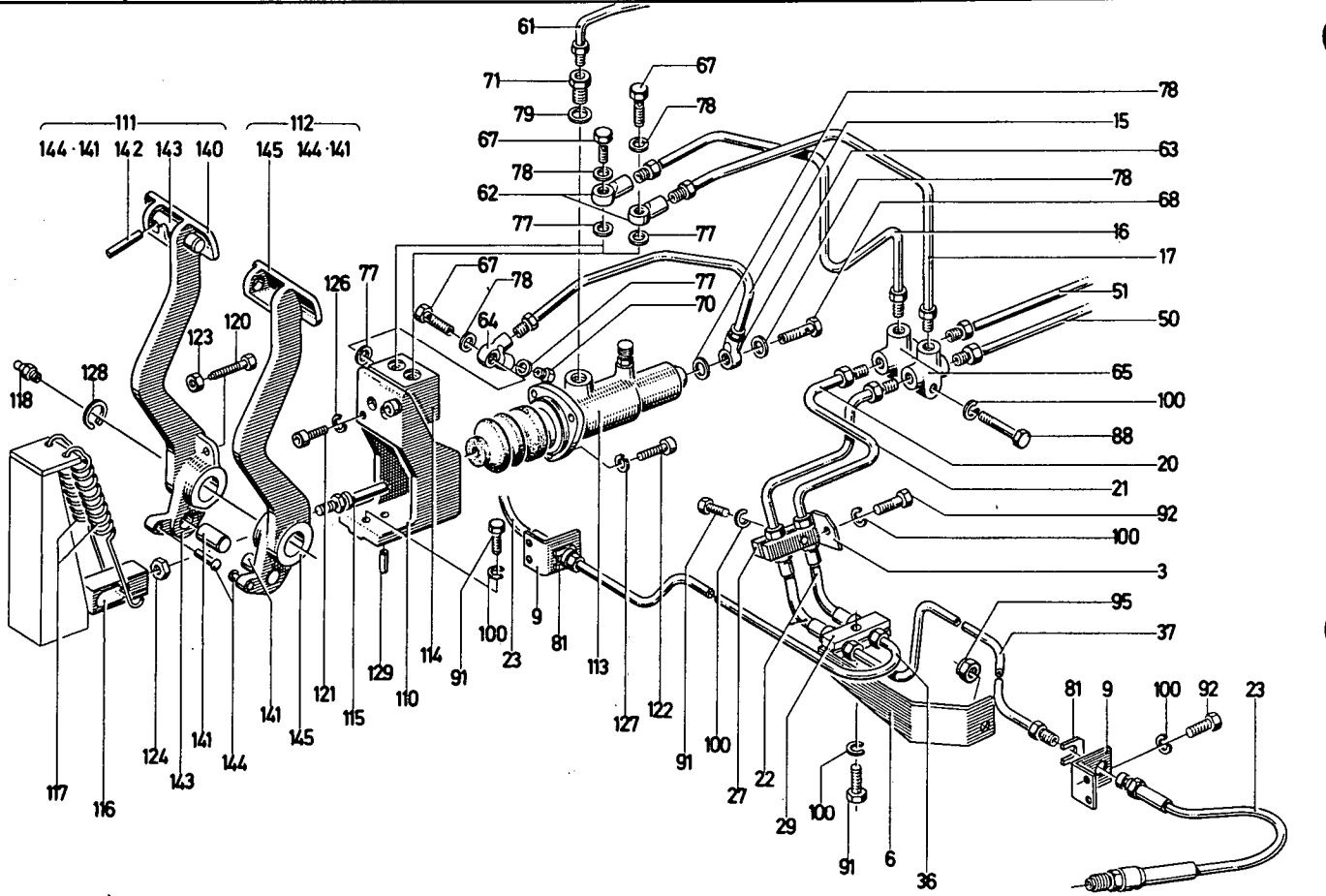


Bremsbetätigung hydr. - Allrad  
Brake control hydr. - Four wheel Drive  
Commande de frein hydr. - toutes roues motorices  
Accmto. freno hydr. tracción en las 4 ruedas

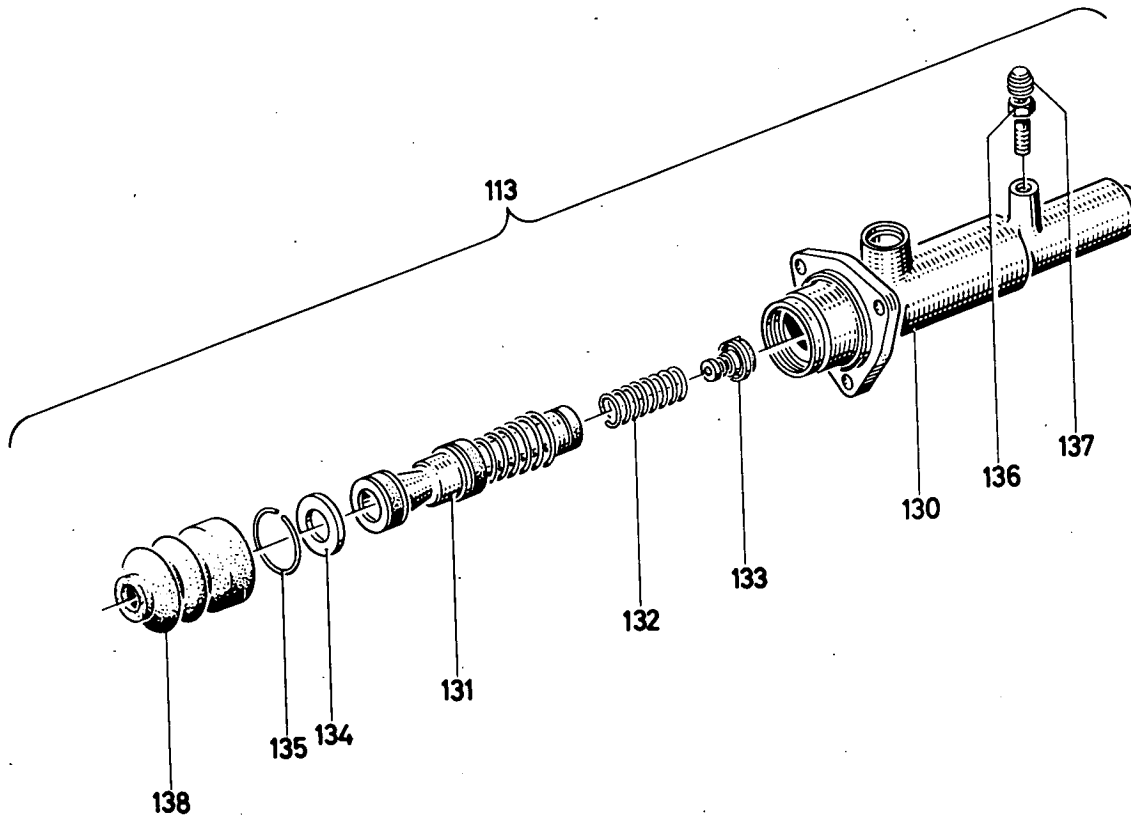
Spurweite  
Gauge  
Voie variable  
Ancho de rodada  
1500-1800

2 PEDAL

1210-30 501 7131







*ref. Satz 432 2886*

1210-30 501 7131

Bld. Nr.	Teile-Nr.	Stück-Zahl	Deutsch	English	Français	Español	Nummer/Bemerkung	ETK
3	237 5076	1	SCHLAUCHHALTER	HOSE RETAINER	SUPPORT FLEXIBLE	SUJETAMANGUERA		
6	238 0777	1	SCHLAUCHHALTER	HOSE RETAINER	SUPPORT FLEXIBLE	SUJETAMANGUERA		
9	237 5069	3	WINKEL	ANGLE PLATE	EQUERRE	ANGULO		
10	116 7421	1	GUMMITELLE	RUBBER GROMMET	GAINE CAOUTCHOUC	FUNDA CAUCHO	38 X11 X 2 + 2928	01
11	237 5084	1	HALTER	RETAINER	SUPPORT/PORT EQUIPIL	SOPORTE		
12	237 5088	1	HALTER	RETAINER	SUPPORT/PORT EQUIPIL	SOPORTE		
13	237 5069	1	HALTER	RETAINER	SUPPORT/PORT EQUIPIL	SOPORTE		
14	238 1515	2	HALTER	RETAINER	SUPPORT/PORT EQUIPIL	SOPORTE		
15	237 5550	1	BREMSROHRL EITUNG	BRAKE LINE	TUYAUTERIE FREIN	TUBERIA FRENO		
16	237 5553	1	BREMSROHRL EITUNG	BRAKE LINE	TUYAUTERIE FREIN	TUBERIA FRENO		
17	237 5556	1	BREMSROHRL EITUNG	BRAKE LINE	TUYAUTERIE FREIN	TUBERIA FRENO		
20	237 5559	1	BREMSROHRL EITUNG	BRAKE LINE	TUYAUTERIE FREIN	TUBERIA FRENO		
21	237 5562	1	BREMSROHRL EITUNG	BRAKE LINE	TUYAUTERIE FREIN	TUBERIA FRENO		
22	112 9143	1	BREMSCHLAUCH	BRAKE HOSE	FLEXIBLE DE FREIN	MANGUERA FRENO	EE 10x200 DIN 74225	01
23	237 4991	2	BREMSCHLAUCH	BRAKE HOSE	FLEXIBLE DE FREIN	MANGUERA FRENO		01
24	112 9145	2	BREMSCHLAUCH	BRAKE HOSE	FLEXIBLE DE FREIN	MANGUERA FRENO	BE 10x190 DIN 74225	01
27	237 7669	1	KLEHMLEISTE	TERMINAL STRIP	REGLETTE DE BORNES	LISTON APRIETO		
29	237 7824	1	KLEHME	CLAMP/CLIP	BORNE/PINCE	BORNE/PINZA		
36	238 1399	1	BREMSROHRL EITUNG	BRAKE LINE	TUYAUTERIE FREIN	TUBERIA FRENO		
37	238 1396	1	BREMSROHRL EITUNG	BRAKE LINE	TUYAUTERIE FREIN	TUBERIA FRENO		
50	237 5571	1	BREMSROHRL EITUNG	BRAKE LINE	TUYAUTERIE FREIN	TUBERIA FRENO		
51	237 5574	1	BREMSROHRL EITUNG	BRAKE LINE	TUYAUTERIE FREIN	TUBERIA FRENO		
52	237 5577	1	BREMSROHRL EITUNG	BRAKE LINE	TUYAUTERIE FREIN	TUBERIA FRENO		
53	237 5580	1	BREMSROHRL EITUNG	BRAKE LINE	TUYAUTERIE FREIN	TUBERIA FRENO		
56	238 1357	1	BREMSROHRL EITUNG	BRAKE LINE	TUYAUTERIE FREIN	TUBERIA FRENO		
58	238 1383	1	BREMSROHRL EITUNG	BRAKE LINE	TUYAUTERIE FREIN	TUBERIA FRENO		

Bild Nr.	Teile-Nr.	Stück-Zahl	Deutsch	English	Français	Español	Nummer/Bemerkung	ETK
59	233 4845	1	AUSGLEICHBEHAELTER	EXPANSION TANK	VASE COMPENSATION	TANQUE COMPENSACION		
60	237 5586	1	BREMSENROHRL EITUNG	BRAKE LINE	TUYAUTERIE FREIN	TUBERIA FRENO		
61	237 5583	1	BREMSENROHRL EITUNG	BRAKE LINE	TUYAUTERIE FREIN	TUBERIA FRENO		
62	334 2926	2	STÜTZEN	SOCKET/ADAPTER	TUBULURE/RACCORC	TUBULADURA		
63	126 9957	1	STÜTZEN	SOCKET/ADAPTER	TUBULURE/RACCORC	TUBULADURA		
64	237 4995	1	STÜTZEN	SOCKET/ADAPTER	TUBULURE/RACCORC	TUBULADURA		
65	349 9196	1	VERTEILER	DISTRIBUTOR	DISTRIBUTEUR	DISTRIBUIDOR/DELCO		
67	237 4997	3	HOHLSCHRAUBE	BANJO BOLT	VIS BANJO	TORNILLO RACOR		
68	334 8447	1	HOHLSCHRAUBE	BANJO BOLT	VIS BANJO	TORNILLO RACOR		
70	342 3578	1	SCHRAUBSTÜTZEN	SCREW CONNECTOR	TUBULURE FILETEE	TUBULADURASCADA		
71	237 4999	1	SCHRAUBSTÜTZEN	SCREW CONNECTOR	TUBULURE FILETEE	TUBULADURASCADA		
72	237 4986	4	ZWISCHENSTUECK	ADAPTER	PIECE INTERCALAIRE	PIEZA INTERMEDIA		
73	127 1283	1	SIEB	STRAINER/SCREEN	TAMIS	TAMIZ		
77	126 7415	4	DICHTRING	WASHER	BAGUE D'ETANCHEITE	ANILLO DE JUNTA		
78	111 8688	5	DICHTRING	WASHER	BAGUE D'ETANCHEITE	ANILLO DE JUNTA	A 14 X 18 DIN 7603-CU	
79	111 8727	1	DICHTRING	WASHER	BAGUE D'ETANCHEITE	ANILLO DE JUNTA	A 22X27 DIN 7603-CU	
81	112 1654	5	BREMSSCHLAUCHHALT.	HOSE RETAINER	ATTACHE FLEX FREIN	SUJET.MANGU.FRENO	14 DIN74225	
82	121 6315	6	GUMMIUMFLE	RUBBER SLEEVE	MANCHON CAOUTCHOUC	MANGUITO CAUCHO	2 928 A 1	
83	111 5947	1	ROHRSCHELLE	PIPE CLIP	COLLIER PR TUBES	ABRAZADERA DE TUBO	15,5DIN 1592	
84	112 1285	1	ROHRSCHELLE	PIPE CLIP	COLLIER PR TUBES	ABRAZADERA DE TUBO	15 DIN72572	
86	111 1682	2	SECHSKANTSCHRAUBE	HEX. BOLT	VIS 6 PANS	TORNILLO HEXAGONAL	M14X 55 DIN 931-M 8.8 A4C	
87	112 6186	1	SECHSKANTSCHRAUBE	HEX. BOLT	VIS 6 PANS	TORNILLO HEXAGONAL	M 10X16 DIN 933 8.8-A4C	
88	111 1153	1	SECHSKANTSCHRAUBE	HEX. BOLT	VIS 6 PANS	TORNILLO HEXAGONAL	M8X45 DIN 931 8.8 A4C	
91	111 2323	4	SECHSKANTSCHRAUBE	HEX. BOLT	VIS 6 PANS	TORNILLO HEXAGONAL	M 8 X 25 DIN 933-M 8.8 A4C	
92	111 2307	3	SECHSKANTSCHRAUBE	HEX. BOLT	VIS 6 PANS	TORNILLO HEXAGONAL	M8X16DIN933-8.8-A4C	
93	111 2222	2	SECHSKANTSCHRAUBE	HEX. BOLT	VIS 6 PANS	TORNILLO HEXAGONAL	M6X10 DIN 933-8.8-A4C	
94	112 3747	1	SECHSKANTSCHRAUBE	HEX. BOLT	VIS 6 PANS	TORNILLO HEXAGONAL	M 5X25 DIN 933 M8.8 A4C	
95	111 4371	1	SECHSKANTMUTTER	HEX. NUT	ECROU 6 PANS	TUERCA HEXAGONAL	M 14X1,5 DIN 985-8	
96	111 2873	2	SECHSKANTMUTTER	HEX. NUT	ECROU 6 PANS	TUERCA HEXAGONAL	M 14 DIN 934 M8	
98	111 2813	2	SECHSKANTMUTTER	HEX. NUT	ECROU 6 PANS	TUERCA HEXAGONAL	M 6 DIN 934-M8-A4C	
99	110 2802	2	FEDERRING	SPRING LOCKWASHER	RONDELLE GROUVER	ARANDELA ELASTICA	A 14 DIN 128 A4C	
100	110 2799	1C	FEDERRING	SPRING LOCKWASHER	RONDELLE GROUVER	ARANDELA ELASTICA	A 8 DIN 128 A4C	
101	110 2797	1	FEDERRING	SPRING LOCKWASHER	RONDELLE GROUVER	ARANDELA ELASTICA	A 6 DIN 128 A4C	
102	110 7114	2	SCHLEIBE	DISC/PANE/PLATE	RONDELLE/DISQUE	DISCO/CRISTAL/PLAT	A15 DIN 125-ST-A4C	
105	238 3008	1	KLEMMSCHELLE	CLIP	COLLIER DE SERRAGE	ABRAZADERA APRIETO		
110	238 0861	1	LAGERBOCK	BRACKET	CHEVALET SUPPORT	CABALLETE SOPORTE		
111	238 1331	1	BREMSPEDAL	BRAKE PEDAL	PECALE DE FREIN	PEDAL FRENO	B267,RECHTS B050,BEST.AUS POS.140-144	
112	238 1332	1	BREMSPEDAL	BRAKE PEDAL	PECALE DE FREIN	PEDAL FRENO	B195,LINKS	
113	237 4450	1	HAUPTZYLINDER	MAIN CYLINDER	MAITRE-CYLINDRE	CILIND.PRINCIPAL		
114	233 8882	1	BREMSENVENTIL	BRAKE VALVE	SOUPAPE DE FREIN	VALV.FRENO		
115	237 4560	1	DRUCKSTANGE	THRUST ROD	BRAS DE LEVIER	VARILLA PRESION		
116	237 4561	1	DRUCKSTUECK	THRUST PIECE	PIECE DE BUTEE	PIEZA PRES.		
117	237 5050	2	ZUGFEDER	DRAW SPRING	RESSORT TRACTION	RESORTE TRACCION		
118	116 8225	1	SCHMIERNIPPEL	LUBE FITTING	RACCORC CRAISSEUR	NIPLE LUBRICACION	SA 84 3360	
120	110 8177	2	SECHSKANTSCHRAUBE	HEX. BOLT	VIS 6 PANS	TORNILLO HEXAGONAL	M 8 X 35 DIN 561- 5.8	
121	111 0561	2	ZYLINDER SCHRAUBE	CHEESE-HEAD SCREW	VIS TETE CYLINDR.	TORN.CBZA.CILIND.	M8X20 DIN 912-10.9-A4C	
122	111 0658	3	ZYLINDER SCHRAUBE	CHEESE-HEAD SCREW	VIS TETE CYLINDR.	TORN.CBZA.CILIND.	M 10X25 DIN 912-6.9-A4C	
123	111 2824	2	SECHSKANTMUTTER	HEX. NUT	ECROU 6 PANS	TUERCA HEXAGONAL	M8 DIN 934-M8-A4C	
124	111 3166	1	SECHSKANTMUTTER	HEX. NUT	ECROU 6 PANS	TUERCA HEXAGONAL	M 14X1,5 DIN 936-M6.5-A4C	
126	111 9611	2	FEDERRING	SPRING LOCKWASHER	RONDELLE GROUVER	ARANDELA ELASTICA	8 DIN 7980 V2KC	

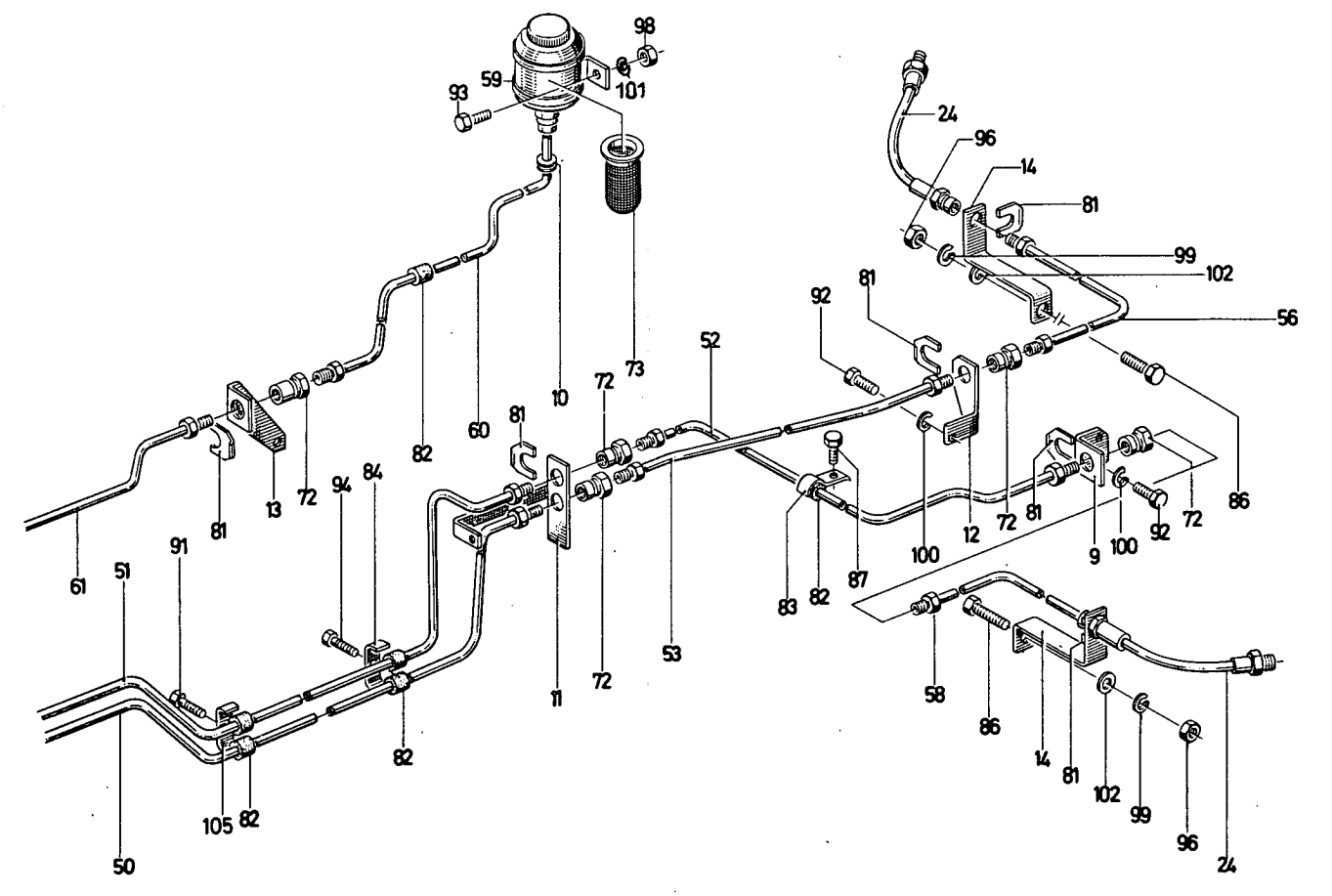
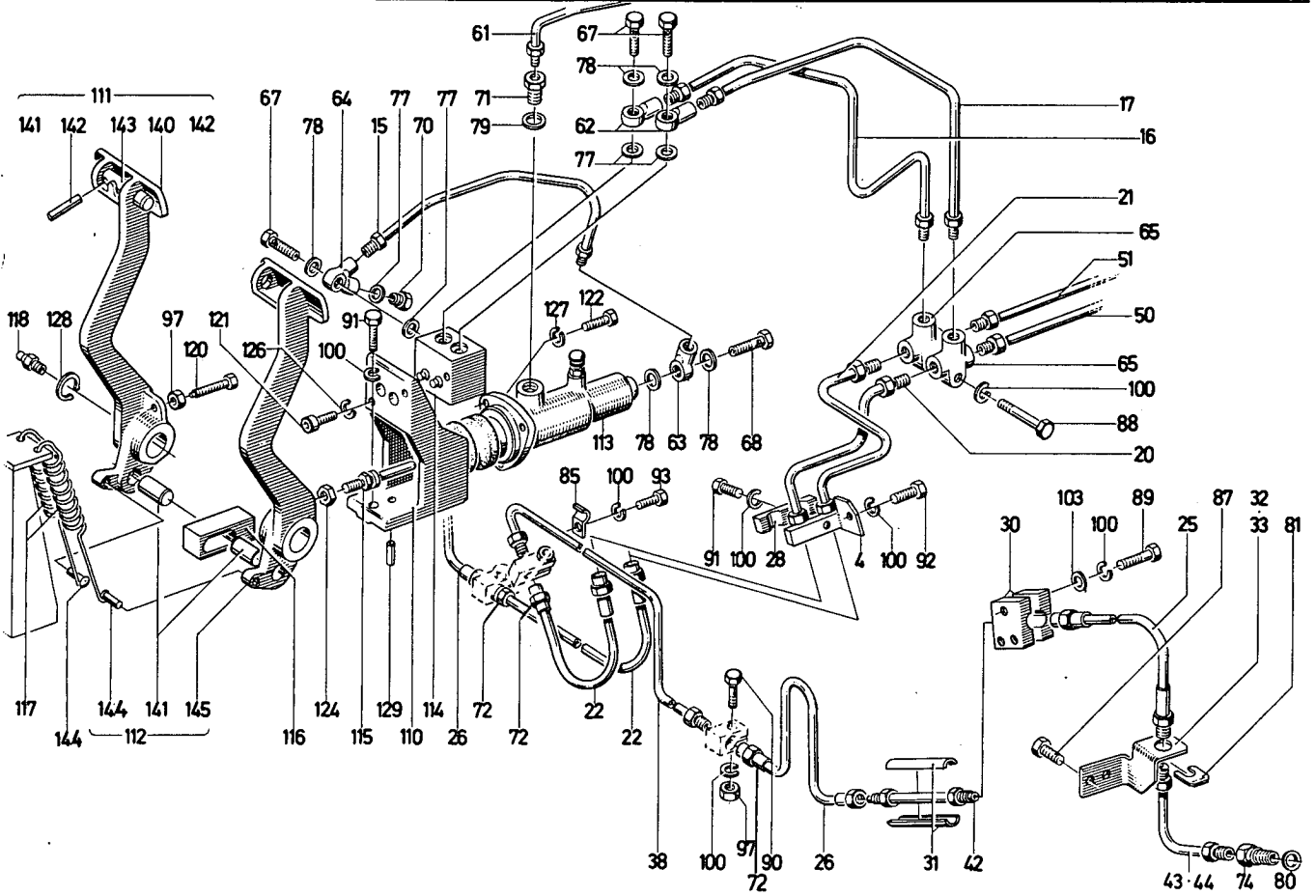
Bild Nr.	Teile-Nr.	Stück-Zahl	Deutsch	English	Français	Español	Nummer/Bemerkung	ETK
127	111 9613	3	FEDERRING	SPRING LOCKWASHER	RONCELLE CROMER	ARANDELA ELASTICA	10DIN 7980 VZKC	
128	110 7741	1	SICHERUNGSRING	CIRCLIP	CIRCLIP	CIRCLIP	28X1,5 DIN 471 VZKC	
129	111 5452	1	SPANNHÜLSE	DOMEL SLEEVE	DOUILLE SERRAGE	CASQUILLO FIADOR	6X24 DIN 1481	
130	237 5959	1	GEHÄUSE	HOUSING/CASE	CARTER/BOITIER	CAJA/BLOQUE/CUERPO		
131	237 6206	1	KOLBEN	PISTON/PLUNGER	PISTON	EMBOLLO/PISTON	8 337, VOLLSTÄNDIG	01
132	237 6207	1	DRUCKFEDER	COMPRESSION SPRING	RESSORT DE COMPR	RESORTE PRESION		01
133	237 6208	1	BODENVENTIL	BOTTOM VALVE	SOUPAPE DE FOND	VALVULA FONDO		01
134	126 9870	1	SCHEIBE	DISC/PANE/PLATE	RONDELLE/DISQUE	DISCO/CRISTAL/PLAT		
135	126 9861	1	SICHERUNGSRING	CIRCLIP	CIRCLIP	CIRCLIP		01
136	126 9851	1	ENTLEERUNGSVENTIL	BREATHER VALVE	SOUP DEGAGEMENT D'AIR	VALV. PRG. AIRE		
137	230 1792	1	SCHUTZKAPPE	CAP	CAPUCHON PROTECT	SOMBRERETE PROTECT.		01
138	126 9863	1	SCHUTZKAPPE	CAP	CAPUCHON PROTECT	SOMBRERETE PROTECT.		01
140	238 0857	1	BREMSPEDAL	BRAKE PEDAL	PEDALE DE FREIN	PEDAL FRENO	8 267, RECHTS	
141	237 4535	1	BOLZEN	PIN/BOLT/STUD	BOULON/AXE	BULON		
142	111 5111	1	ZYLINDERSTIFT	PARALLEL PIN	GOUPILLE CYLINDR.	PERNO CILINDRICO	8X50 DIN 1470	
143	237 4544	1	BOLZEN	PIN/BOLT/STUD	BOULON/AXE	BULON		
144	111 5337	1	HALBRUNDKERBNAGEL	NOTCHED NAIL	ERGOT A ENCOCHE	CLAVIJA RANURADA	6 X15 DIN 1476 VZKC	
145	238 0855	1	BREMSPEDAL	BRAKE PEDAL	PEDALE DE FREIN	PEDAL FRENO		

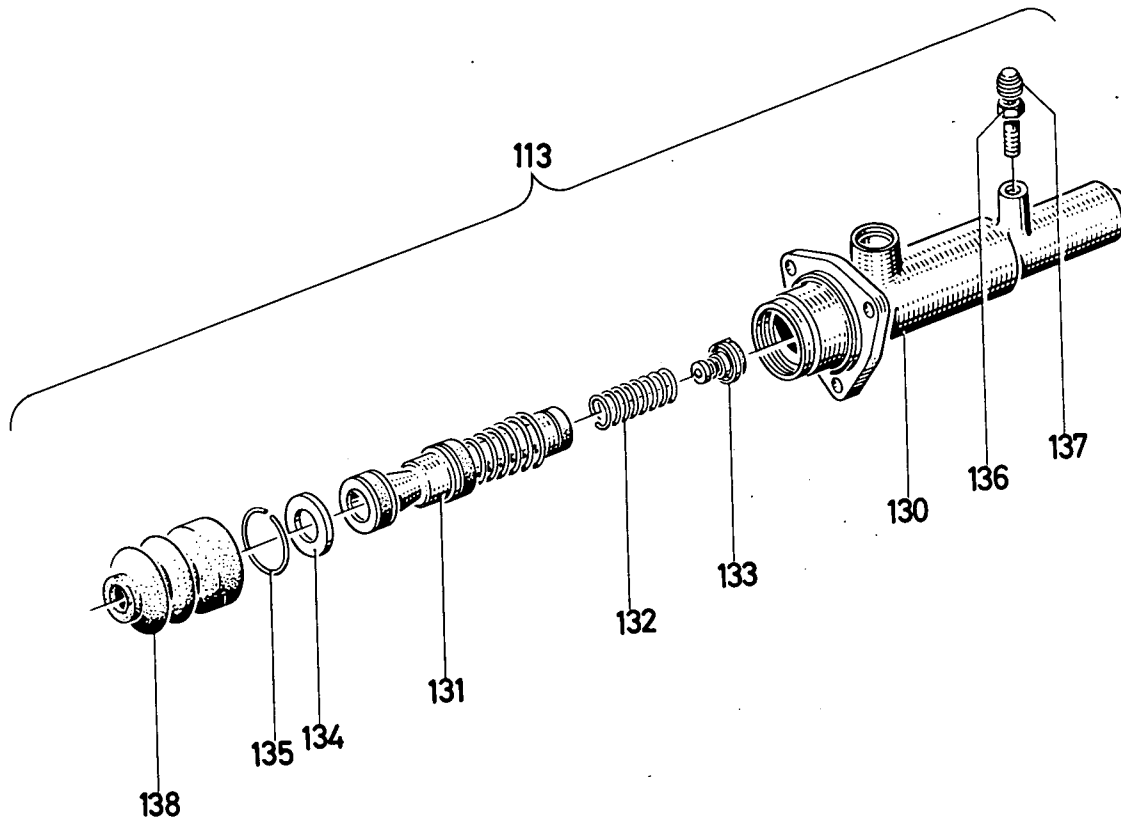


Bremsbetätigung hydr. - Vorderachse „teleskop“  
Brake control hydr. - Telescopic Front Axle  
Commande de frein hydr. - Essieu AV télescopique  
Accmto. freno hydr. - Eje delantero telescópico

2 PEDAL

1210-30 501 7132



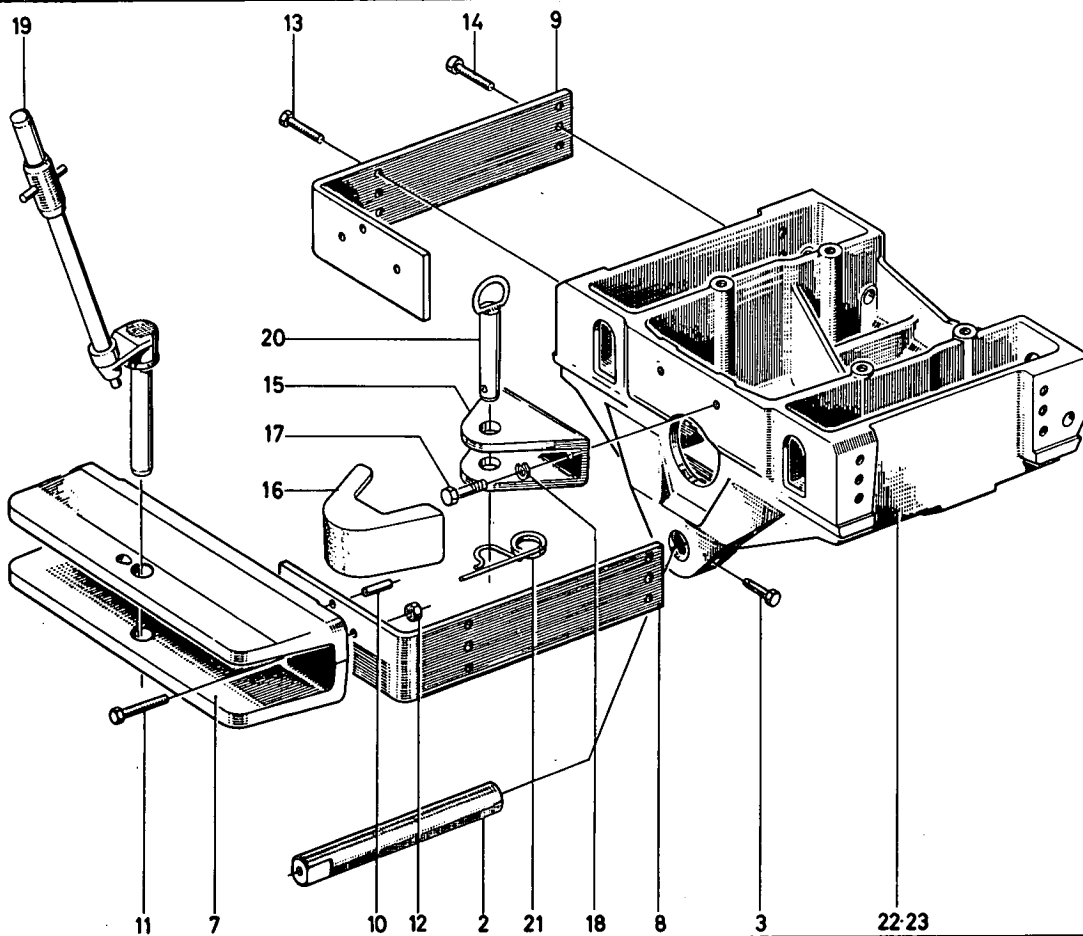


1210-30 501 7132

Brd Nr.	Teile-Nr.	Stück-Zahl	Deutsch	English	Français	Español	Nummer/Bemerkung	ETK
4	237 7653	1	SCHLAUCHHALTER	HOSE RETAINER	SUPPORT FLEXIBLE	SUJETAMANGUERA		
9	237 5069	1	WINKEL	ANGLE PLATE	EQUERRE	ANGULO		
10	116 7421	1	GUMMITELLE	RUBBER GROMMET	GAINE CAOUTCHOUC	FUNDA CAUCHO	D 8 X11 X 2 H 2928	01
11	237 5084	1	HALTER	RETAINER	SUPPORT/ PORTEQUIL	SOPORTE		
12	237 5088	1	HALTER	RETAINER	SUPPORT/ PORTEQUIL	SOPORTE		
13	237 5089	1	HALTER	RETAINER	SUPPORT/ PORTEQUIL	SOPORTE		
14	238 1515	2	HALTER	RETAINER	SUPPORT/ PORTEQUIL	SOPORTE		
15	237 5550	1	BREMSSCHLAUCH	BRAKE LINE	TUYAUTERIE FREIN	TUBERIA FRENO		
16	237 5553	1	BREMSSCHLAUCH	BRAKE LINE	TUYAUTERIE FREIN	TUBERIA FRENO		
17	237 5556	1	BREMSSCHLAUCH	BRAKE LINE	TUYAUTERIE FREIN	TUBERIA FRENO		
20	237 5559	1	BREMSSCHLAUCH	BRAKE LINE	TUYAUTERIE FREIN	TUBERIA FRENO		
21	237 5562	1	BREMSSCHLAUCH	BRAKE LINE	TUYAUTERIE FREIN	TUBERIA FRENO		
22	112 9143	1	BREMSSCHLAUCH	BRAKE HOSE	FLEXIBLE DE FREIN	MANGUERA FRENO	EE 1CX200 DIN 74225	01
24	112 9145	2	BREMSSCHLAUCH	BRAKE HOSE	FLEXIBLE DE FREIN	MANGUERA FRENO	BE 1CX190 DIN 74225	01
25	113 2430	2	BREMSSCHLAUCH	BRAKE HOSE	FLEXIBLE DE FREIN	MANGUERA FRENO	EE 1CX250 DIN 74225	01
26	113 2431	2	BREMSSCHLAUCH	BRAKE HOSE	FLEXIBLE DE FREIN	MANGUERA FRENO	BE 1CX320 DIN 74225	01
28	237 7656	1	KLEMMLEISTE	TERMINAL STRIP	REGLETTE CE BORNES	LISTON APR IETO		
30	237 7657	4	KLEMMSTUECK	CLAMP	PIECE DE SERRAGE	PZA APR IETO		
31	237 7658	4	SCHALE	BEARING BRASS	COUETTE/ COQUILLE	PLATO/ CASQUILLO		
32	237 7650	1	HALTER	RETAINER	SUPPORT/ PORTEQUIL	SOPORTE	B 195, LINKS	
33	237 7651	1	HALTER	RETAINER	SUPPORT/ PORTEQUIL	SOPORTE	B 267, RECHTS	
38	237 7659	1	BREMSSCHLAUCH	BRAKE LINE	TUYAUTERIE FREIN	TUBERIA FRENO		
42	237 7666	2	BREMSSCHLAUCH	BRAKE LINE	TUYAUTERIE FREIN	TUBERIA FRENO		
43	237 7661	1	BREMSSCHLAUCH	BRAKE LINE	TUYAUTERIE FREIN	TUBERIA FRENO	B 195, LINKS	

Bild Nr.	Teile-Nr.	Stück-Zahl	Deutsch	English	Français	Español	Nummer/Bemerkung	ETK
44	237 7663	1	BREMSSOHRLEITUNG	BRAKE LINE	TUYAUTERIE FREIN	TUBERIA FRENO	B 267,RECHTS	
50	237 5571	1	BREMSSOHRLEITUNG	BRAKE LINE	TUYAUTERIE FREIN	TUBERIA FRENO		
51	237 5574	1	BREMSSOHRLEITUNG	BRAKE LINE	TUYAUTERIE FREIN	TUBERIA FRENO		
52	237 5577	1	BREMSSOHRLEITUNG	BRAKE LINE	TUYAUTERIE FREIN	TUBERIA FRENO		
53	237 5580	1	BREMSSOHRLEITUNG	BRAKE LINE	TUYAUTERIE FREIN	TUBERIA FRENO		
56	238 1357	1	BREMSSOHRLEITUNG	BRAKE LINE	TUYAUTERIE FREIN	TUBERIA FRENO		
58	238 1363	1	BREMSSOHRLEITUNG	BRAKE LINE	TUYAUTERIE FREIN	TUBERIA FRENO		
59	233 4845	1	AUSGLEICHBEHALTER	EXPANSION TANK	VASE COMPENSATION	TANQUE COMPENSAC.		
60	237 5566	1	BREMSSOHRLEITUNG	BRAKE LINE	TUYAUTERIE FREIN	TUBERIA FRENO		
61	237 5563	1	BREMSSOHRLEITUNG	BRAKE LINE	TUYAUTERIE FREIN	TUBERIA FRENO		
62	334 2936	2	STÜTZEN	SOCKET/ADAPTER	TUBULURE/RACCORC	TUBULADURA		
63	126 9957	1	STÜTZEN	SOCKET/ADAPTER	TUBULURE/RACCORC	TUBULADURA		
64	237 4995	1	STÜTZEN	SOCKET/ADAPTER	TUBULURE/RACCORC	TUBULADURA		
65	349 9196	1	VERTEILER	DISTRIBUTOR	DISTRIBUTEUR	DISTRIBUIDOR/DELCO		
67	237 4997	2	HOHLSCHRAUBE	BANJO BOLT	VIS BANJO	TORNILLO RACOR		
68	334 8447	1	HOHLSCHRAUBE	BANJO BOLT	VIS BANJO	TORNILLO RACOR		
70	342 3576	1	SCHRAUBSTÜTZEN	SCREW CONNECTOR	TUBULURE FILETEE	TUBULADOR SCADA		
71	237 4999	1	SCHRAUBSTÜTZEN	SCREW CONNECTOR	TUBULURE FILETEE	TUBULADOR SCADA		
72	237 4966	4	ZWISCHENSTÜCK	ADAPTER	PIECE INTERCALAIRE	PIEZA INTERMEDIA		
73	127 1283	1	SIEB	STRAINER/SCREEN	TAMIS	TAMIZ		
74	237 7665	2	SCHRAUBSTÜTZEN	SCREW CONNECTOR	TUBULURE FILETEE	TUBULADOR SCADA		
77	126 7415	4	DICHTRING	WASHER	EAGUE D'ETANCHEITE	ANILLO DE JUNTA		
78	111 8688	5	DICHTRING	WASHER	EAGUE D'ETANCHEITE	ANILLO DE JUNTA	A 14 X 18 DIN 7603-CU	
79	111 8737	1	DICHTRING	WASHER	EAGUE D'ETANCHEITE	ANILLO DE JUNTA	A 22X27 DIN 7603-CU	
80	111 8659	2	DICHTRING	WASHER	EAGUE D'ETANCHEITE	ANILLO DE JUNTA	A 10X13,5 DIN 7603-CU	
81	112 1654	5	BREMSSCHLAUCHHALT.	HOSE RETAINER	ATTACHE FLEX FREIN	SUJET.MAYOU.FRENO	14 DIN74225	
82	121 6315	6	GUMMIMUFFE	RUBBER SLEEVE	MANCHON CAOUTCHOUC	MANCUITO CAUCHU	2 528 A 1	
83	111 5947	1	ROHRSCHELLE	PIPE CLIP	COLLIER PR TUBES	ABRAZADERA DE TUBO	15,50IN 1592	
84	112 1285	1	ROHRSCHELLE	PIPE CLIP	COLLIER PR TUBES	ABRAZADERA DE TUBO	15 DIN72572	
85	116 8141	1	ROHRSCHELLE	PIPE CLIP	COLLIER PR TUBES	ABRAZADERA DE TUBO	1X6 H 3201 VZKC	
86	111 1682	2	SECHSKANTSCHRAUBE	HEX. BOLT	VIS 6 PANS	TORNILLO HEXAGONAL	M14x 55 DIN 931-M 8.8 A4C	
87	112 6186	2	SECHSKANTSCHRAUBE	HEX. BOLT	VIS 6 PANS	TORNILLO HEXAGONAL	M 10x16 DIN 933 8.8-A4C	
88	111 1153	1	SECHSKANTSCHRAUBE	HEX. BOLT	VIS 6 PANS	TORNILLO HEXAGONAL	M8x45 DIN 931 8.8 A4C	
89	111 1145	4	SECHSKANTSCHRAUBE	HEX. BOLT	VIS 6 PANS	TORNILLO HEXAGONAL	M 8x40 DIN 931-M8.8-A4C	
90	111 1136	2	SECHSKANTSCHRAUBE	HEX. BOLT	VIS 6 PANS	TORNILLO HEXAGONAL	M 8x35 DIN 931-8.8-A4C	
91	111 2333	4	SECHSKANTSCHRAUBE	HEX. BOLT	VIS 6 PANS	TORNILLO HEXAGONAL	M 8x 25 DIN 933-M 8.8 A4C	
92	111 2307	2	SECHSKANTSCHRAUBE	HEX. BOLT	VIS 6 PANS	TORNILLO HEXAGONAL	M8x16DIN933-8.8-A4C	
93	111 2232	2	SECHSKANTSCHRAUBE	HEX. BOLT	VIS 6 PANS	TORNILLO HEXAGONAL	M6x10 DIN 933-8.8-A4C	
94	112 3747	1	SECHSKANTSCHRAUBE	HEX. BOLT	VIS 6 PANS	TORNILLO HEXAGONAL	M 5x25 DIN 933 M8.8 A4C	
96	111 2873	2	SECHSKANTMUTTER	HEX. NUT	ECROU 6 PANS	TUERCA HEXAGONAL	M 14 DIN 934 M8	
97	111 2824	5	SECHSKANTMUTTER	HEX. NUT	ECROU 6 PANS	TUERCA HEXAGONAL	M8 DIN 934-M8-A4C	
98	111 2813	2	SECHSKANTMUTTER	HEX. NUT	ECROU 6 PANS	TUERCA HEXAGONAL	M 6 DIN 934-M8-A4C	
99	110 2802	2	FEDERRING	SPRING LOCKWASHER	RONCELLE CROWER	ARANDELA ELASTICA	A 14 DIN 128 A4C	
100	110 2799	14	FEDERRING	SPRING LOCKWASHER	RONCELLE CROWER	ARANDELA ELASTICA	A 8 DIN 128 A4C	
101	110 2797	1	FEDERRING	SPRING LOCKWASHER	RONCELLE CROWER	ARANDELA ELASTICA	A 6 DIN 128 A4C	
102	110 7114	2	SCHLEIBE	DISC/PANE/PLATE	RONCELLE/DISQUE	DISCO/CRISTAL/PLAT	A15 DIN 125-ST-A4C	
103	110 7101	4	SCHLEIBE	DISC/PANE/PLATE	RONCELLE/DISQUE	DISCO/CRISTAL/PLAT	8,4 DIN 125-A4C	
105	238 3008	1	KLEMMSCHELLE	CLIP	COLLIER DE SERRAGE	ABRAZADERA APRIETO		
110	238 0861	1	LAGERBOCK	BRACKET	CHEVALET SUPPORT	CABALLETE SOPORTE		
111	238 1331	1	BREMSPEDAL	BRAKE PEDAL	PEDALE DE FREIN	PEDAL FRENO	B 267,RECHTS 3050,BEST.AUS POS.140-144	

Bld Nr.	Teile-Nr.	Stück-Zahl	Deutsch	English	Français	Español	Nummer/Bemerkung	ETK
112	238 1322	1	BREMSPEDAL	BRAKE PEDAL	PEDALE DE FREIN	PEDAL FRENO	B 050, BESTEHEND AUS POS. 141 144+145	
113	237 4450	1	HAUPTZYLINDER	MAIN CYLINDER	MAITRE-CYLINDRE	CILINDR. PRINCIPAL		01
114	223 8882	1	BREMSEVENTIL	BRAKE VALVE	SOUPAPE DE FREIN	VALV. FRENO		
115	237 4560	1	DRUCKSTANGE	THRUST ROD	BRAS DE LEVIER	VARILLA PRESION		
116	237 4561	1	DRUCKSTÜCK	THRUST PIECE	PIECE DE BUTEE	PIEZA PRES.		
117	237 5050	2	ZUGFEDER	DRAW SPRING	RESSORT TRACTION	RESORTE TRACCION		01
118	116 8225	1	KEGELSCHMIERNIPPEL	LUBE FITTING	GRAISSEUR CONIQUE	ENGRASADOR CONICO	SA 8H 3360	01
120	110 8177	2	SECHSKANTSCHRAUBE	HEX. BOLT	VIS 6 PANS	TORNILLO HEXAGONAL	BM 8x 35 DIN 561-5.8	
121	111 0561	2	ZYLINDER SCHRAUBE	CHEESE-HEAD SCREW	VIS TETE CYLINDR.	TORN. CBZA. CILIND.	M 8x20 DIN 912-10.9-A4C	
122	111 0658	3	ZYLINDER SCHRAUBE	CHEESE-HEAD SCREW	VIS TETE CYLINDR.	TORN. CBZA. CILIND.	M 10x25 DIN 912-6.9-A4C	
124	111 3166	1	SECHSKANTMUTTER	HEX. NUT	ECROU 6 PANS	TUERCA HEXAGONAL	M 14x1,5 DIN 936-M6S-A4C	
126	111 9611	2	FEDERING	SPRING LOCKWASHER	RONDELLE GROWER	ARANDELA ELASTICA	8 DIN 7980 VZKC	
127	111 9613	3	FEDERING	SPRING LOCKWASHER	RONDELLE GROWER	ARANDELA ELASTICA	10DIN 7980 VZKC	
128	110 7741	1	SICHERUNGSRING	CIRCLIP	CIRCLIP	CIRCLIP	28x1,5 DIN 471 VZKC	
129	111 5452	1	SPANNHUELSE	DOWEL SLEEVE	DOUILLE SERRAGE	CASQUILLO FIADOR	6x24 DIN 1481	
130	237 5959	1	GEHAEULSE					
131	237 6206	1	KULBEN KPL.				3337, VOLLSTAEANDIG	01
132	237 6207	1	DRUCKFEDER	COMPRESSION SPRING	RESSORT DE COMPR	RESORTE PRESION		01
133	237 6208	1	BODENVENTIL	BOTTOM VALVE	SOUPAPE DE FOND	VALVULA FONDO		01
134	126 9870	1	SCHIEBE	DISC/PANE/PLATE	RONDELLE/CISQUE	EIS/CRISTAL/PLAT		
135	126 9861	1	SICHERUNGSRING	CIRCLIP	CIRCLIP	CIRCLIP		01
136	126 9851	1	ENTLEFTUNGSEVENTIL	BREATHER VALVE	SOUP DEGAGEMENT AIR	VALV. PRG. AIRE		
137	230 1752	1	SCHLIZKAPPE	CAP	CAPUCHON PROTECT	SOMBRERETE PROTECT.		01
138	126 9863	1	SCHLIZKAPPE	CAP	CAPUCHON PROTECT	SOMBRERETE PROTECT.		01
140	238 0857	1	BREMSPEDAL	BRAKE PEDAL	PECALE DE FREIN	PEDAL FRENO	3267, RECHTS	
141	237 4525	1	BOLZEN	PIN/BOLT/STUD	BOULON/AXE	EULON		
142	111 5111	1	ZYLINDERSTIFT	PARALLEL PIN	GOUVILLE CYLINDR.	PERNO CILINDRICO	8x50 DIN 1470	
143	237 4544	1	BOLZEN	PIN/BOLT/STUD	BOULON/AXE	EULON		
144	111 5337	1	HALBRUNDKERBNAGEL	NOTCHED NAIL	ERGOT A ENCOCHE	CLAVIJA RAYURADA	6 X15 DIN 1476 VZKC	
145	238 0859	1	BREMSPEDAL	BRAKE PEDAL	PECALE DE FREIN	PEDAL FRENO		

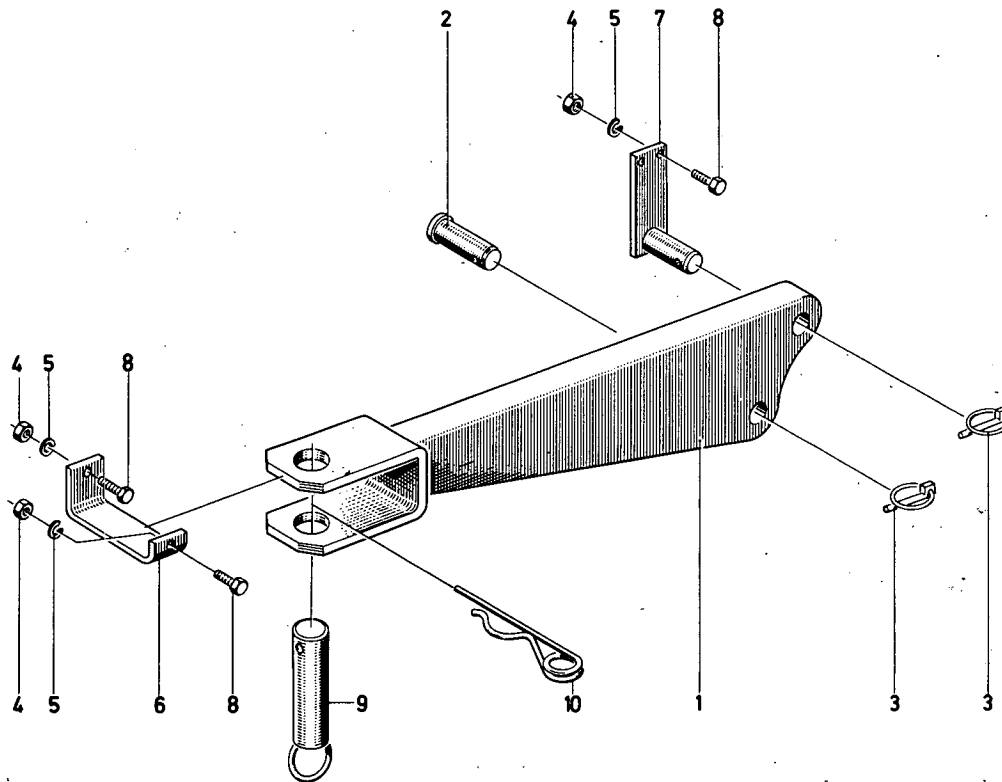


1210-32 501 7082

Bild Nr.	Teile-Nr.	Stück-Zahl	Deutsch	English	Français	Español	Nummer/Bemerkung	ETK
2	233 7050	1	BOLZEN	PI N/BCLT/STUD	BOULON AXE	BULON		
3	230 2218	1	SECHSKANTSCHRAUBE	HEX. BOLT	VIS 6 PANS	TORNILLO HEXAGONAL		
7	233 2431	1	BALLASTTRAEGER	BALLAST CARRIER	PORT E-MASSES	PORTA-LASTRE		
8	237 1683	1	BALLASTSTRAHMEN	BALLAST FRAME	CADRE ALQJRCISSMT	BASTIDOR DE LA STRE	B 195, LINKS	
9	237 1702	1	BALLASTSTRAHMEN	BALLAST FRAME	CADRE ALQJRCISSMT	BASTIDOR DE LA STRE	B 267, RECHTS	
10	110 4233	2	SPANNHUELSE	DOWEL SLEEVE	COUILLE SERRAGE	CASQUILLO FIADOR	13X40 DIN 1481	
X 11	<del>111 1660</del>	4	SECHSKANTSCHRAUBE	HEX. BOLT	VIS 6 PANS	TORNILLO HEXAGONAL	M14X 45 DIN <sup>933</sup> <del>931</del> -M 8.8 A4C	
12	111 2874	4	SECHSKANTMUTTER	HEX. NUT	ECROU 6 PANS	TUERCA HEXAGONAL	M14 DIN 934-M 8 A4C	
13	110 1785	8	SECHSKANTSCHRAUBE	HEX. BOLT	VIS 6 PANS	TORNILLO HEXAGONAL	M16X65 DIN 931-M8.8-A4C	
14	111 0851	4	ZYLINDER SCHRAUBE	CHEESE-HEAD SCREW	VIS TETE CYLINDR.	TORN.CBZA.CILIND.	M16X50 DIN 912-8.8-A4C	
15	237 7119	1	FANGMALL	CLEVIS	BOUCHE D'ARRET	BOCA ENCASTRE		
16	237 7120	1	SCHUTZ KAPPE	CAP	CAPUCHON PROTECT	SOMBRERETE PROTEC.		
17	111 2624	2	SECHSKANTSCHRAUBE	HEX. BOLT	VIS 6 PANS	TORNILLO HEXAGONAL	M 14X40 DIN 933-M8.8-A4C	
18	110 2802	2	FEDERING	SPRING LOCKWASHER	RONCELLE GROMER	ARANDELA ELASTICA	A 14 DIN 128 A4C	
19	233 8979	1	VOR STECKBOLZEN	COTTER/HITCH PIN	BROCHE	PERNO ENGANCHE		
20	238 1503	1	BOLZEN	PI N/BCLT/STUD	BOULON AXE	BULON		
21	110 2874	1	FEDER STECKER	CLIP PIN	FICHE A RESSORT	CLAVIJA RESORTE	6,3 DIN 11024 VZKC	
23	238 1564	1	ACHSLAGERBOCK	AXLE BRACKET	BERCEAU ESSIEU	CABALLETE P.EJE		

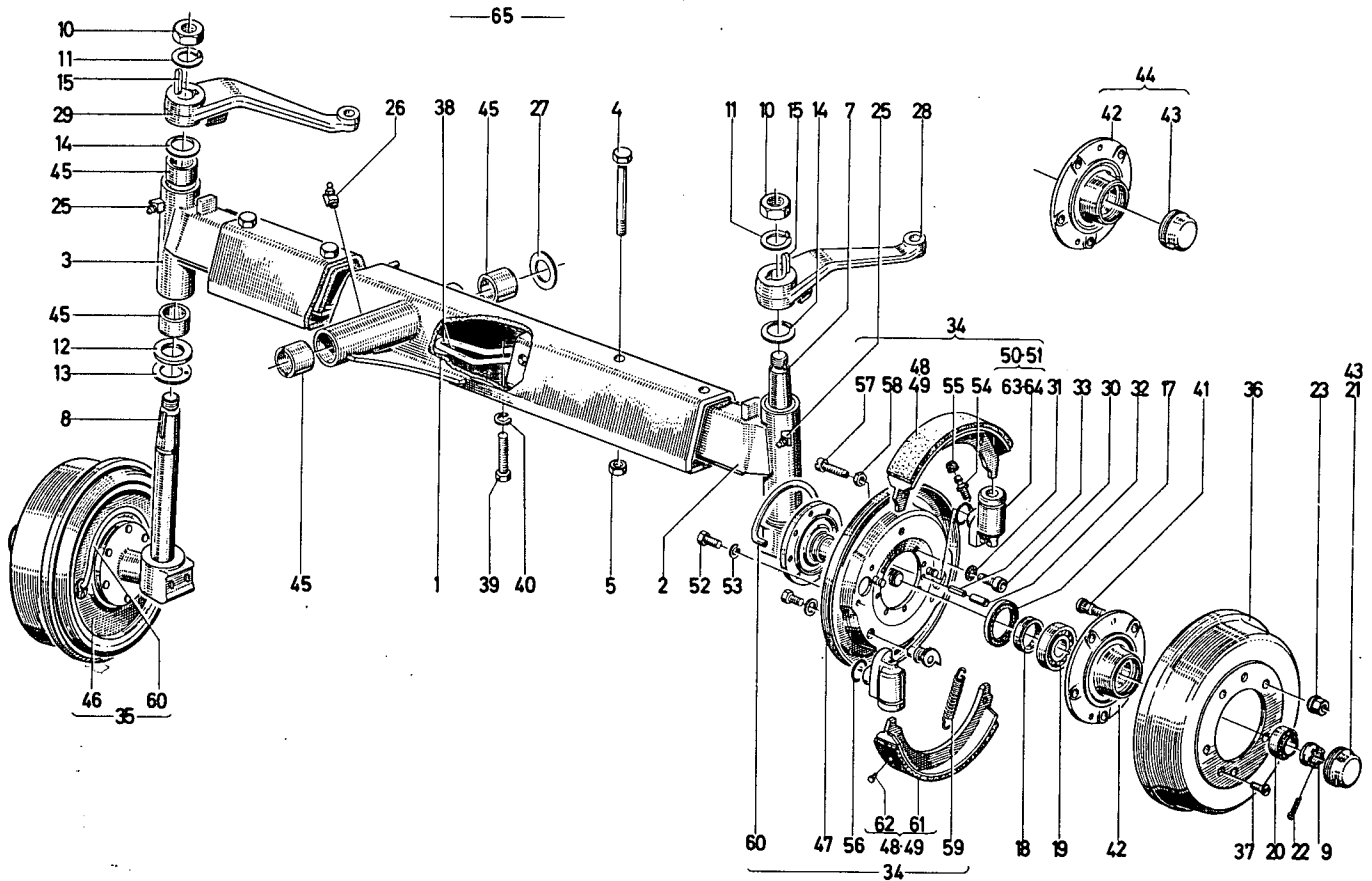
X 111 2631





1210-32 501 7138

Bild-Nr.	Teile-Nr.	Stück-Zahl	Deutsch	English	Français	Español	Nummer/Bemerkung	ETK
1	237 3767	1	RANGIERKUPPLUNG	TOWING CLEVIS	MANILLE DE REFOULM	ACOPLE MANIOBRAS		
2	233 7536	1	BOLZEN	PIN/BOLT/STUD	BOULON AXE	BULON		
3	112 5312	2	KLAPPSTECKER	FOLDING PLUG	FICHE PLIANTE	CLAVIJA ARTICULADA	5 DIN 11023-ST50-2 VZKC	
4	111 2824	4	SECHSKANTMUTTER	HEX. NUT	ECROU 6 PANS	TUERCA HEXAGONAL	M 8 DIN 934-M8-A4C	
5	110 2799	4	FEDERRING	SPRING LOCKWASHER	RONCELLE CROUER	ARANDELA ELASTICA	A 8 DIN 128 A4C	
6	238 2530	1	HALTER	RETAINER	SUPPORT/ PORTEQUIL	SOPORTE		
7	238 2531	1	BOLZEN	PIN/BOLT/STUD	BOULON AXE	BULON		
8	111 2322	4	SECHSKANTSCHRAUBE	HEX. BOLT	VIS 6 PANS	TORNILLO HEXAGONAL	M 8x20 DIN 933-M8.8 A4C	
9	238 1503	1	STECKBOLZEN	COTTER PIN	CHEVILLE	BULON ENCHUFE		
10	110 2874	1	FEDERSTECKER	CLIP PIN	FICHE A RESSORT	CLAVIJA RESORTE	6,3 DIN 11024 VZKC	



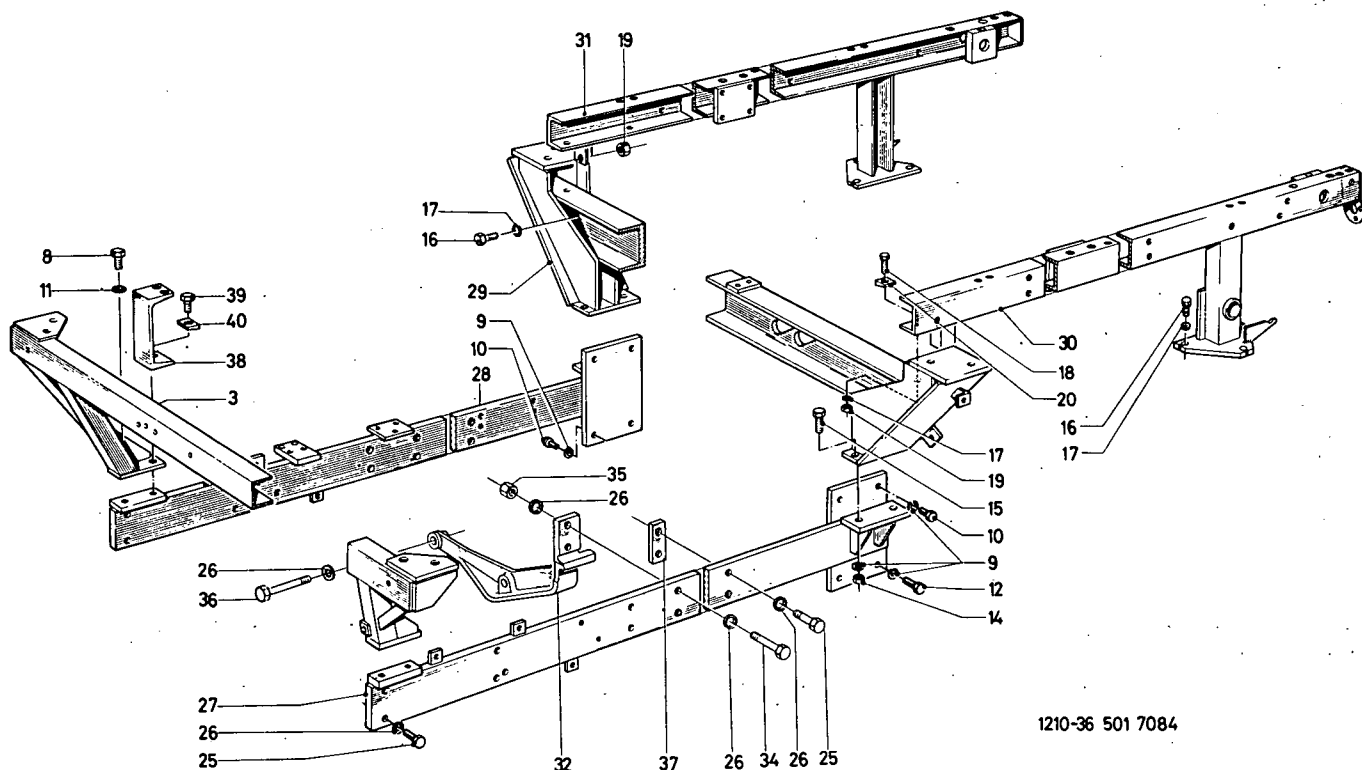
1210-33 500 5184

Bild Nr.	Teile-Nr.	Stück-Zahl	Deutsch	English	Français	Español	Nummer / Bemerkung	ETK
1	238 0742	1	ACHSBRUECKE	AXLE BRACKET	PONT ESSIEU	PUENTE EJE	8211, MIT POS. 45	
2	238 0742	1	FAUSTARM	END PIECE	BRAS	PIVOTE DIRECC.	B195, LINKS 8211, MIT POS. 45	
3	238 0742	1	FAUSTARM	END PIECE	BRAS	PIVOTE DIRECC.	B267, RECHTS 8211, MIT POS. 45	
4	111 4044	4	SECHSKANTSCHRAUBE	HEX. BOLT	VIS 6 PANS	TORNILLO HEXAGONAL	M20X1,5 X110 DIN 96C-M10.9	
5	111 2918	4	SECHSKANTMUTTER	HEX. NUT	ECROU 6 PANS	TUERCA HEXAGONAL	M20 X1,5 DIN 934-M 8	
7	238 0742	1	LENKSCHENKEL	STEERING KNUCKLE	LEV COE DE LA FUSE	PIVOTE DIRECCION	B195, LINKS	
8	238 0742	1	LENKSCHENKEL	STEERING KNUCKLE	LEV COE DE LA FUSE	PIVOTE DIRECCION	B267, RECHTS	
9	338 8451	2	KRONENNUTTER	CASTLE NUT	ECROU CRENELE	TUERCA CORDNA	1135-33-03.28	
10	111 2953	2	SECHSKANTMUTTER	HEX. NUT	ECROU 6 PANS	TUERCA HEXAGONAL	M27 X1,5 DIN 934-M 8	
11	338 8449	2	SICHERUNGSBLECH	LOCKING PLATE	TOLE DE SECURITE	CHAPA SEGURIDAD	1135-33-01.23	
12	338 8440	2	DRUCKSCHEIBE	THRUST PLATE	RONDELLE DE BUTEE	ARANDELA PRESION	1135-33-15.14	
13	338 8481	2	ANLAUFSCHLEIBE	STOP WASHER	DISQUE BUTEE	ARANDELA TOPE	1135-33-15.15	
14	338 8444	2	TELLERFEDER	CUP SPRING	RESSORT BELLEVILLE	RESORTE DE PLATO	1135-33-01913	
15	233 2549	2	PASSFEDER	KEY	CLAVETTE ENCASTREE	LENGUETA AJUSTE		
17	121 4418	2	WELLENDICHTUNG	SHAFT SEAL	JOINT D'ARBRE	ANILLO HERMET. EJE	2 940 S 1 (TN KLAMMER)	01
18	237 6755	2	BUCHSE	BUSH	DOUILLE	CASQUILLO		01
19	110 9958	2	KEGELROLLENLAGER	TAP. ROLLER BEARING	ROULEM A ROUL CON	COJ. RODIL. CONICOS	30208 DIN 720	01
20	111 0000	2	KEGELROLLENLAGER	TAP. ROLLER BEARING	ROULEM A ROUL CON	COJ. RODIL. CONICOS	32206 DIN 720	01
21	339 1336	2	KAPSEL	CAPSULE	CAPSULE	CAPSULA	1353-33-17.31	
22	110 6472	2	SPLINT	SPLIT PIN	GOUPILLE FENDUE	PASADOR ALETAS	5 X 45 DIN 94	
23	112 1785	10	KUGELBUNDMUTTER	SHOULDER NUT	ECROU COLLET SPHER	TUERC. COLLAR. ESFER	A14 DIN74361-8G	
25	116 8227	2	KEGELSCHIERNIPPEL	LUBE FITTING	GRAISSEUR CONIQUE	ENGRASADOR CONICO	58 8H 3360	

Bilf. Nr.	Teile-Nr.	Stück-Zahl	Deutsch	English	Français	Español	Nummer/Bemerkung	ETK
26	116 8225	1	KEGELSCHMIERNIPPEL	LUBE FITTING	GRAISSEUR CONIQUE	ENGRASADOR CONICO	SA 8H 3360	
27	233 0361	52	SCHLEIBE	DISC/PANE/PLATE	RONDELLE/DISQUE	DISCO/CRISTAL/PLAT	B076 EINZELTEILE SIEHE POS 950-951	
28	233 7509	1	HEBEL	LEVER/ARM	LEVIER	PALANCA	B195, LINKS	
29	237 1682	1	HEBEL	LEVER/ARM	LEVIER	PALANCA	B267, RECHTS	
30	111 0647	16	ZYLINDERSCHRAUBE	CHEESE-HEAD SCREW	VIS TETE CYLINDR.	TORN. CABZA. CILIND.	M10X 20DIN 912-10.9-A4C	
31	116 9694	16	SICHERUNGSSCHLEIBE	LOCKING WASHER	RONDELLE SECURITE	ARANDELA SEGURIDAD	10 H 2203	
32	111 5483	2	SPANNHUELSE	DOWEL SLEEVE	DOUILLE SERRAGE	CASQUILLO FIADOR	10 X 180IN 1481	
33	111 5450	2	SPANNHUELSE	DOWEL SLEEVE	DOUILLE SERRAGE	CASQUILLO FIADOR	6 X 16DIN 1481	
34	237 6757	1	BREMSE	ERAKE	FREIN	FRENO	B195, LINKS B050, BESTEHEND AUS POS. 47, 49, 51-60	
35	237 6758	1	BREMSE	ERAKE	FREIN	FRENO	B195, RECHTS B050 BESTEHEND AUS POS. 46, 48, 50, 52-60	
36	237 7112	2	BREMSTROMMEL	ERAKE DRUM	TAMBOUR DE FREIN	TAMBOR FRENO		
37	110 1765	4	SENKSCHEIBE	C-SUNK SCREW	VIS TETE NOYEE	TORN. CABZA EMBUTID	M 8 X 25 DIN 87- 4.8-A4C	
38	237 7835	2	SICHERUNGSBUEGEL	LOCK/YOKE	ETRIER SECURITE	ESTRIED SEGURIDAD		
39	111 2456	2	SECHSKANTSCHRAUBE	HEX. BOLT	VIS 6 PANS	TORNILLO HEXAGONAL	M10X 50 DIN 933- 8.8-A4C	
40	110 2800	2	FEDERRING	SPRING LOCKWASHER	RONDELLE GROWER	ARANDELA ELASTICA	A 10 DIN 128 A4C	
41	237 7834	10	RADBOLZEN	PIN	BOULON DE ROUE	BULON RUEDA		
42	238 1379	2	NABE	HUB	MOYEU	CU60		
43	238 1373	2	KAPPE	CAP	CAPUCHON/CALOTTE	SOMBRER./CAPUCHON		
44	238 1508	1	KAPPE	CAP	CAPUCHON/CALOTTE	SOMBRER./CAPUCHON	M 8 X 14 DIN 933- 8.8-A4C	
45	358 8465	6	BUCHSE	BUSH	DOUILLE	CASQUILLO	1135-33-11.07	
46	237 7148	1	PLATTE	PLATE	PLAQUE	PLACA		
47	237 7150	1	PLATTE	PLATE	PLAQUE	PLACA		01
48	237 7151	2	BREMSSCHUHE	ERAKE SHOE	MACHOIRE DE FREIN	MORDAZA FRENO	B267, RECHTS B285, SIEHE POS. 952	01
49	237 7153	2	BREMSSCHUHE	ERAKE SHOE	MACHOIRE DE FREIN	MORDAZA FRENO	B195, LINKS B285, SIEHE POS. 952	
50	237 7154	2	RADBREMSSZYLINDER	ERAKE CYLINDER	CYL DE FR DE ROUE	CILIND. FRENO RUEDA	B267, RECHTS B285, SIEHE POS. 953	
51	237 7156	2	RADBREMSSZYLINDER	ERAKE CYLINDER	CYL DE FR DE ROUE	CILIND. FRENO RUEDA	B195, LINKS B285, SIEHE POS. 953	
52	111 2299	4	SECHSKANTSCHRAUBE	HEX. BOLT	VIS 6 PANS	TORNILLO HEXAGONAL	M 8 X 12 DIN 933- 8.8-A4C	
53	110 2799	4	FEDERRING	SPRING LOCKWASHER	RONDELLE GROWER	ARANDELA ELASTICA	A 8 DIN 128 A4C	
54	237 7420	1	ENTLUEFT. SCHRAUBE	BREATHER PLUG	VIS DE PURGE D'AIR	TORN. PURGA AIRE	M 8 X 25 DIN 87- 4.8-A4C	
55	230 1792	1	STAUBKAPPE	DUST CAP	CAPUCH ANTI-POUSS	SOMBRER. CONTR. POLV		01
56	237 7422	2	DICHTRING	WASHER	BAGUE D'ETANCHEITE	ANILLO DE JUNTA	M10X 50 DIN 933- 8.8-A4C	01
57	237 7423	2	SCHRAUBE	SCREW/BOLT	VIS/BOULON	TORNILLO	A 10 DIN 128 A4C	
58	237 7424	2	MUTTER	NUT	ECROU	TUERCA		
59	237 7425	2	ZUGFEDER	DRAW SPRING	RESSORT TRACTION	RESORTE TRACCION		
60	237 7157	1	VERBINDUNGSRÖHR	CONNECTING PIPE	TUBE-RACCORD	TUBO UNION	B198, LINKS UND RECHTS	
61	238 1563	1	BREMSELAGE	ERAKE LINING	GARNITURE DE FREIN	FORRO FRENO		01
62	238 2292	12	NIET	RIVET	RIVET	REMACHE		01
63	238 2293	X 2	DICHTRING	WASHER	BAGUE D'ETANCHEITE	ANILLO DE JUNTA		01
64	238 2294	X 2	STAUBMANSCHETTE	DUST SLEEVE	MANCHON PARE-POUSS	MANGUIT. CONTR. POLV		01
65	237 7111	1	TELESKOPACHSE	TELESCOPIC AXLE	ESSIEU TELESCOP.	EJE TELESCOPICO		
950	233 0363	NB	SCHLEIBE	DISC/PANE/PLATE	RONDELLE/DISQUE	DISCO/CRISTAL/PLAT	D=1MM.	
951	233 0364	NB	SCHLEIBE	DISC/PANE/PLATE	RONDELLE/DISQUE	DISCO/CRISTAL/PLAT	D=2MM.	

x geliefert wird nur Rep. Satz 238 4764

Bil Nr.	Teil-Nr.	Stück- Zahl	Deutsch	English	Français	Español	Nummer/Bemerkung	ETK
952	238 4692	SZ	REPARATURSATZ	REPAIR KIT	LOT DE REPARATION	LOTE REPARACIONES	6050•BESTEHEND AUS POS.61+62	01
953	238 4764	SZ	REPARATURSATZ	REPAIR KIT	LOT DE REPARATION	LOTE REPARACIONES	6050•BESTEHEND AUS POS.63+64	01

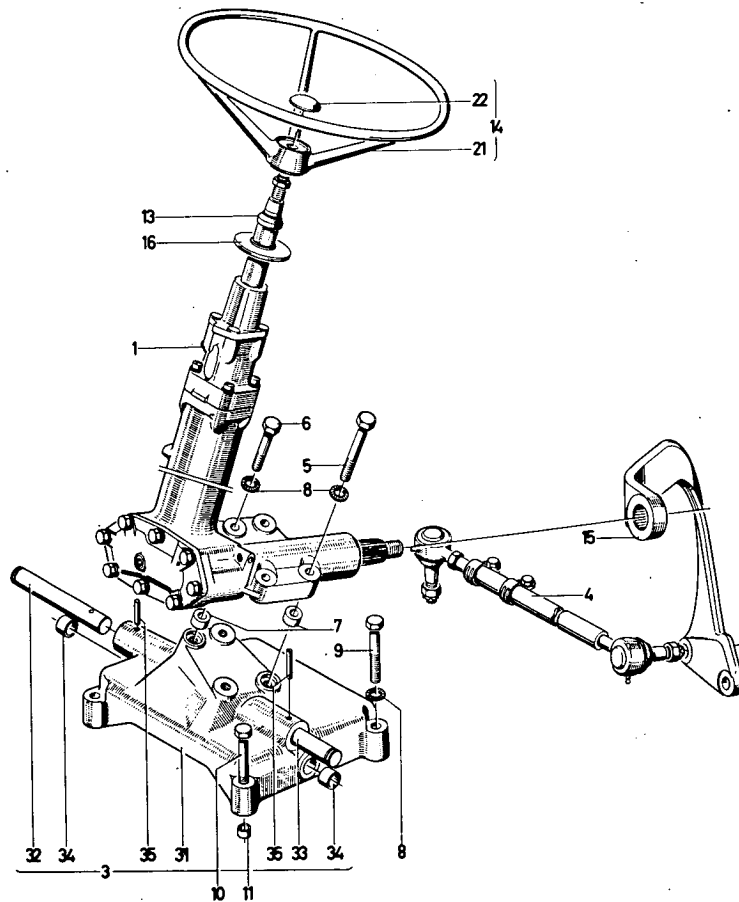


1210-36 501 7084

1210-36 501 7084

Bild Nr.	Teile-Nr.	Stück-Zahl	Deutsch	English	Français	Español	Nummer/Bemerkung	ETK
3	233 7132	1	VEREINDER	CONNECTOR/UNION	RACCORD/CONNECTEUR	LIGADOR	B346,VORN	
8	111 2679	3	SECHSKANTSCHRAUBE	HEX.BOLT	VIS 6 PANS	TORNILLO HEXAGONAL	M16X 35 DIN 933-M 8.8 A4C	
9	110 2803	12	FEDERRING	SPRING LOCKWASHER	RONDELLE GROWER	ARANDELA ELASTICA	A 16 DIN 128 A4C	
10	111 2701	6	SECHSKANTSCHRAUBE	HEX.BOLT	VIS 6 PANS	TORNILLO HEXAGONAL	M16X 55 DIN 933-M 8.8-A4C	
11	116 7052	3	SCHEIBE	DISC/PANE/PLATE	RONDELLE/DISQUE	DISCO/CRISTAL/PLAT	16,5X31X 7H 995- 8.8	
12	112 2463	2	SECHSKANTSCHRAUBE	HEX.BOLT	VIS 6 PANS	TORNILLO HEXAGONAL	M16X 65 DIN 933-M 8.8 A4C	
14	111 2885	4	SECHSKANTMUTTER	HEX.NUT	ECROU 6 PANS	TUERCA HEXAGONAL	M16 DIN 934-M 8	
15	111 2697	4	SECHSKANTSCHRAUBE	HEX.BOLT	VIS 6 PANS	TORNILLO HEXAGONAL	M16X 50 DIN 933-M 8.8 A4C	
16	116 2679	8	SECHSKANTSCHRAUBE	HEX.BOLT	VIS 6 PANS	TORNILLO HEXAGONAL	25 X 3 H 721-G88	
17	110 2801	10	FEDERRING	SPRING LOCKWASHER	RONDELLE GROWER	ARANDELA ELASTICA	A 12 DIN 128 A4C	
18	111 2547	2	SECHSKANTSCHRAUBE	HEX.BOLT	VIS 6 PANS	TORNILLO HEXAGONAL	M12X 40 DIN 933-M 8.8-A4C	
19	111 2858	4	SECHSKANTMUTTER	HEX.NUT	ECROU 6 PANS	TUERCA HEXAGONAL	M12 DIN 934-M 8 A4C	
20	112 3624	4	U-SCHEIBE	U-WASHER	RONDELLE	ARANDELA EN U	14 DIN 434-A4C	
25	110 1653	10	SECHSKANTSCHRAUBE	HEX.BOLT	VIS 6 PANS	TORNILLO HEXAGONAL	M16X 55 DIN 933-M10.9-A4C	
26	116 7052	16	SCHEIBE	DISC/PANE/PLATE	RONDELLE/DISQUE	DISCO/CRISTAL/PLAT	16,5X31X 7H 995- 8.8	
27	238 0976	1	HOLM	SPAR	LONGERON	LARGUERO	B195, LINKS	
28	238 0974	1	HOLM	SPAR	LONGERON	LARGUERO	B267, RECHTS	
29	238 0995	1	VERBINDER	CONNECTOR/UNION	RACCORD/CONNECTEUR	LIGADOR	B15C, HINTEN	
30	238 0994	1	TRAEGER	SUPPORT/CARRIER	SUPPORT/POUTRE	VIGA/SOPORTE	B195, LINKS	
31	238 0978	1	TRAEGER	SUPPORT/CARRIER	SUPPORT/POUTRE	VIGA/SOPORTE	B267, RECHTS	
32	237 9290	1	TRAGARM	ARM	BRAS PORTEUR	BRAZO PORTANTE		
34	111 1893	2	SECHSKANTSCHRAUBE	HEX.BOLT	VIS 6 PANS	TORNILLO HEXAGONAL	M16X 75 DIN 931-M10.9 A4C	
35	112 7090	2	SECHSKANTMUTTER	HEX.NUT	ECROU 6 PANS	TUERCA HEXAGONAL	M16 DIN 934-M10 A4C	

Bild Nr.	Teile-Nr.	Stück- Zahl	Deutsch	English	Français	Español	Nummer/Bemerkung	ETK
36	113 5956	2	SECHSKANTSCHRAUBE	HEX.BOLT	VIS 6 PANS	TORNILLO HEXAGONAL	M16X 70 DIN 933-M10.9-A4C	
37	238 1004	1	PLATTE	PLATE	PLAQUE	PLACA		
38	238 1382	1	HALTER	RETAINER	SUPPORT/PORTEQUIL	SOPORTE		
39	111 2687	1	SECHSKANTSCHRAUBE	HEX.BOLT	VIS 6 PANS	TORNILLO HEXAGONAL	M16X 40 DIN 933-M 8.8 A4C	
40	110 7571	1	U-SCHEIBE	U-WASHER	RONDELLE	ARANDELA EN U	18 DIN 434	



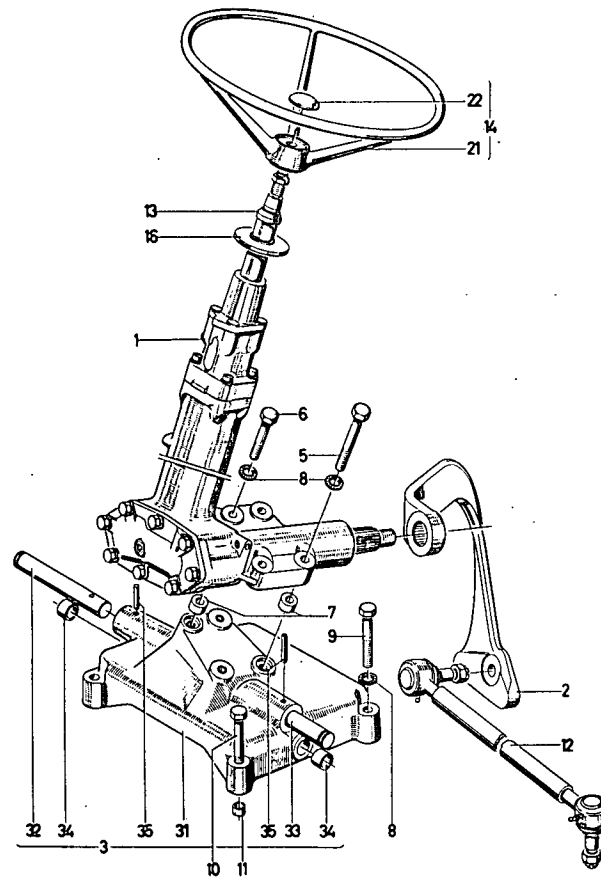
1210-37 500 5173

Bild Nr.	Teile-Nr.	Stück-Zahl	Deutsch	English	Français	Español	Nummer/Bemerkung	ETK
1	223 7664	TN	HYDROLENKSTOCK	STEERING BCK	ARBRE DIRECT HYCR	COLUMNA DIRECC.HID	8 313, TEILNUMMERN-LISTENBLATT 1210-37 500 5313	
3	223 7641	1	LENKUNGSOCK	STEERING BRACKET	CHEVALET DE DIRECT	CABALL.DIRECCION	8 347, VOLLSTÄNDIG MIT POS. 32-35	
4	223 7628	2	SPURSTANGE	TRACK ROD	BARRE ACCOUPLEMENT	BIELA ANCHO RODAD.	8 129, FÜR TELESKOP-ACHSE	
5	110 1016	2	SECHSKANTSCHRAUBE	HEX. BOLT	VIS 6 PANS	TORNILLO HEXAGONAL	M14X 80 DIN 931-M 8.8 A4C	
6	111 1709	2	SECHSKANTSCHRAUBE	HEX. BOLT	VIS 6 PANS	TORNILLO HEXAGONAL	M14X 65 DIN 931-M 8.8 A4C	
7	230 1516	2	HUELSE	SLEEVE	COUILLE	CASQUILLO		
8	116 9696	8	SICHERUNGSSCHEIBE	LOCKING WASHER	RONDELLE SECURITE	ARANDELA SEGURIDAD	14 H 2203	
9	111 1693	2	SECHSKANTSCHRAUBE	HEX. BOLT	VIS 6 PANS	TORNILLO HEXAGONAL	M14X 60 DIN 931-M 8.8 A4C	
10	111 1719	2	SECHSKANTSCHRAUBE	HEX. BOLT	VIS 6 PANS	TORNILLO HEXAGONAL	M14X 70 DIN 931-M 8.8 A4C	
11	116 7273	2	BUECHSE	BUSH	BOITE	CASQUILLO	8 18X18H 2341	
13	339 0826	1	ABDECKKAPPE	CAP	CAPUCHON PROTECT	CAPUCHON RECUBRIM.	1171-37-01.12	
14	222 1955	1	LENKRAD	STEERING WHEEL	VOLANT DIRECTION	VOLANTE DIRECCION		
15	237 1723	1	LENKSTOCKHEBEL	DROP ARM	LEVIER CDE DIRECT	PALANCA.BLOQ.DIREC.		
16	230 8077	1	TUELLE	GRGMMET	COUILLE	FUNCA		
21	222 1992	1	LENKRAD	STEERING WHEEL	VOLANT DIRECTION	VOLANTE DIRECCION		
22	338 7849	1	ABDECKKAPPE	CAP	CAPUCHON PROTECT	CAPUCHON RECUBRIM.	1125-37-05.05	
31	223 7623	1	LENKUNGSOCK	STEERING BRACKET	CHEVALET DE DIRECT	CABALL.DIRECCION		
32	223 7643	1	BOLZEN	PIN/BOLT/STUD	BOULON/AXE	BULON		
33	223 7644	1	BOLZEN	PIN/BOLT/STUD	BOULON/AXE	BULON		
34	339 6328	2	BÜCHSE	BUSH	COUILLE	CASQUILLO	1652-23-16.06	
35	111 5461	2	SPANNHUELSE	DOWEL SLEEVE	COUILLE SERRAGE	CASQUILLO FIADDR	6 X 50DIN 1481	



Lenkgestänge f. Hydrolenkung b. angetr. Vorderachse Spurweite 1500  
 Hydrosteering Linkage - Driven Front Axle - Gauge 1500  
 Timonerie direction hydro-assistee - 4 RM - Voi 1500  
 Varillaje de direccion p eje delantero motric con a servodirección 1500

1210-37 501 5805



1210-37 501 5805

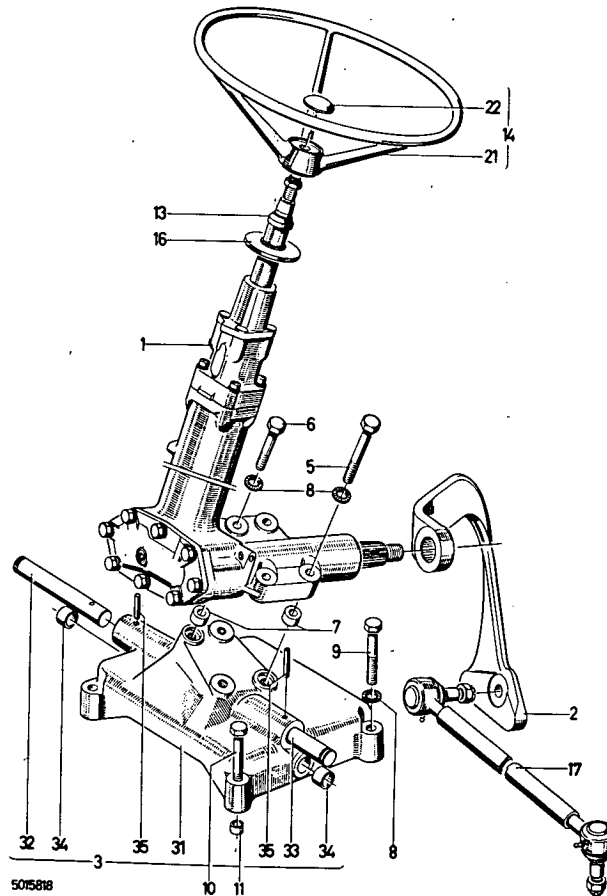
Bild Nr.	Teile-Nr.	Stück-Zahl	Deutsch	English	Français	Español	Nummer/Bemerkung	ETK
1	233 7664	1	HYDROLLENKSTOCK	STEERING BOX	ARBRE DIRECT HYCR	COLUMNA DIRECC. MID		
2	233 7669	1	LENKSTOCKHEBEL	DRCP ARM	LEVIER CCE DIRECT	PALNCA.BLOQ.DIREC.	B 009, ALLRADAUFUEHRUNG	
3	233 7641	1	LENKLNGBOCK	STEERING BRACKET	CHEVALET DE DIRECT	CABALL.DIRECCION		
5	110 1016	2	SECHSKANTSCHRAUBE	HEX. BOLT	VIS 6 PANS	TORNILLO HEXAGONAL M14X 80 DIN 931-M 8.8 A4C		
6	110 1709	2	SECHSKANTSCHRAUBE	HEX. BOLT	VIS 6 PANS	TORNILLO HEXAGONAL B 3,5X 6,5 DIN		
7	230 1516	2	HUELSE	SLEEVE	DOUILLE	CASQUILLO		
8	116 9696	6	SICHERUNGSSCHEIBE	LOCKING WASHER	RONCELLE SECURITE	ARANDELA SEGURIDAD 14 H 22C3		
9	111 1693	2	SECHSKANTSCHRAUBE	HEX. BOLT	VIS 6 PANS	TORNILLO HEXAGONAL M14X 60 DIN 931-M 8.8 A4C		
10	111 1719	2	SECHSKANTSCHRAUBE	HEX. BOLT	VIS 6 PANS	TORNILLO HEXAGONAL M14X 70 DIN 931-M 8.8 A4C		
11	116 7273	2	BUCHSE	BUSH	DOUILLE	CASQUILLO B 18X18H 2341		
12	233 7419	1	LENKSTANGE	DRAG LINK	BIELLE DE DIRECTIO	BARRA DIRECCION		
13	339 0826	1	ABDECKKAPPE	CAP	CAPUCHON PROTECT	CAPUCHON RECUBRIM.	1171-37-01.12	
14	232 1955	1	LENKRAD	STEERING WHEEL	VOLANT DIRECTIO	VOLANTE DIRECCION		
16	230 8077	1	TUELLE	GRIMMET	DOUILLE	FUNDA		
21	232 1952	1	LENKRAD	STEERING WHEEL	VOLANT DIRECTIO	VOLANTE DIRECCION		
22	338 7869	1	ABDECKKAPPE	CAP	CAPUCHON PROTECT	CAPUCHON RECUBRIM.	1125-37-05.05	
31	233 7623	1	LENKLNGBOCK	STEERING BRACKET	CHEVALET DE DIRECT	CABALL.DIRECCION		
32	233 7643	1	BOLZEN	PI N/BOLT/STUD	BOULON/AXE	BULON		
33	233 7644	1	BOLZEN	PI N/BOLT/STUD	BOULON/AXE	BULON		
34	339 6228	2	BUCHSE	BUSH	DOUILLE	CASQUILLO 1652-23-16.06		
35	111 5461	2	SPANNHUELSE	DOWEL SLEEVE	DOUILLE SERRAGE	CASQUILLO FIADOR 6 X 50 DIN 1481		





Lenkgestänge f. Hydrolenkung b. anetr. Vorderachse Spurweite 1800  
 Hydrostearing Linkage - Driven Front Axle - Gauge 1800  
 Timonerie direction hydro-assistee - 4 RM - voi 1800  
 Varillaje de direccion p eje delantero motric con a servodirección 1800

1210-37 501 5818



1210-37 501 5818

Bild Nr.	Teile-Nr.	Stück-Zahl	Deutsch	English	Français	Español	Nummer/Bemerkung	ETK
1	223 7644	1	HYDROLNKSTOCK	STEERING BOX	ARBRE DIRECT HYDR	COLUMVA DIRECC. HID		
2	223 7669	1	LENKSTOCKHEBEL	DRAG ARM	LEVIER CEE DIRECT	PALANCA BLOQ. DIRECC.	8 009 ALLRADAUFUEHRUNG	
3	223 7641	1	LENKLNGBLOCK	STEERING BRACKET	CHEVALET DE DIRECT	CABALL. DIRECCION		
5	110 1016	2	SECHSKANTSCHRAUBE	HEX. BOLT	VIS 6 PANS	TORNILLO HEXAGONAL	M14X 60 DIN 931-M 8.8 A4C	
6	111 1709	2	SECHSKANTSCHRAUBE	HEX. BOLT	VIS 6 PANS	TORNILLO HEXAGONAL	M14X 65 DIN 931-M 8.8 A4C	
7	230 1516	2	HUELSE	SLEEVE	COUILLE	CASQUILLO		
8	116 9696	8	SICHERUNGSRING	CIRCLIP	CIRCLIP	CIRCLIP	14 H 2203	
9	111 1693	2	SECHSKANTSCHRAUBE	HEX. BOLT	VIS 6 PANS	TORNILLO HEXAGONAL	M14X 60 DIN 931-M 8.8 A4C	
10	111 1719	2	SECHSKANTSCHRAUBE	HEX. BOLT	VIS 6 PANS	TORNILLO HEXAGONAL	M14X 70 DIN 931-M 8.8 A4C	
11	116 7273	2	SPANNBUCHSE	CLAMPING BUSH	DOUILLE DE SERRAGE	CASQUILLO FIADOR	8 18X18H 2341	
13	339 0826	1	ABDECKKAPPE	CAP	CAPUCHON PROTECT	CAPUCHON RECUBRIM.	1171-37-01.12	
14	232 1955	1	LENKRAD	STEERING WHEEL	VOLANT DIRECTION	VOLANTE DIRECCION	430 9876	
16	230 8077	1	MUELLE	GROMMET	DOUILLE	FUNDA		
17	238 0236	1	LENKSTANGE	DRAG LINK	BIELLE DE DIRECTIO	BARRA DIRECCION		
21	232 1952	1	LENKRAD	STEERING WHEEL	VOLANT DIRECTION	VOLANTE DIRECCION		
22	338 7869	1	ABDECKKAPPE	CAP	CAPUCHON PROTECT	CAPUCHON RECUBRIM.	1125-37-05.05.	
31	223 7623	1	LENKLNGBLOCK	STEERING BRACKET	CHEVALET DE DIRECT	CABALL. DIRECCION		
32	223 7643	1	BOLZEN	PIN/BOLT/STUD	BOULON/AXE	BULON		
33	223 7644	1	BOLZEN	PIN/BOLT/STUD	BOULON/AXE	BULON		
34	339 6328	2	BUCHSE	BUSH	COUILLE	CASQUILLO	1652-23-16.06	
35	111 5461	2	SPANNHUELSE	DOWEL SLEEVE	DOUILLE SERRAGE	CASQUILLO FIADOR	6 X 50DIN 1481	

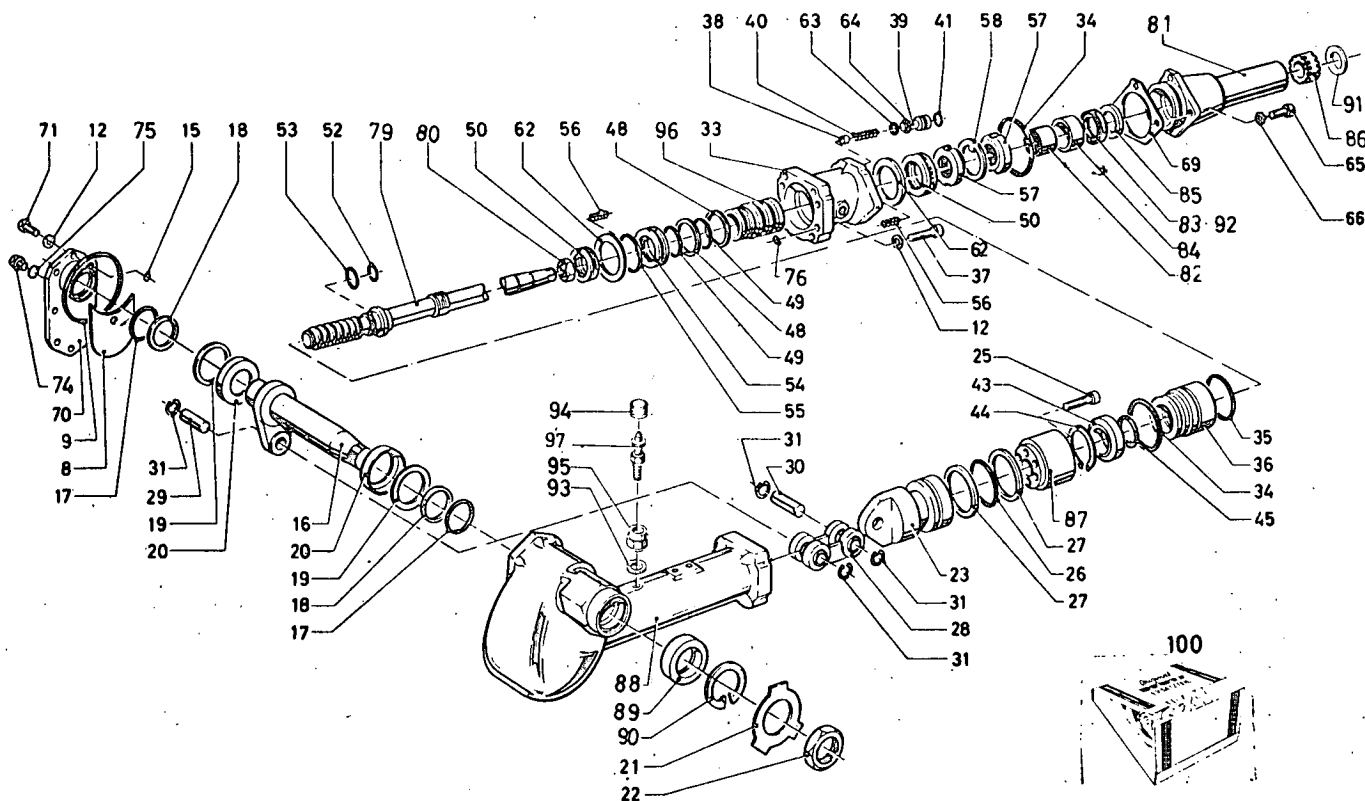
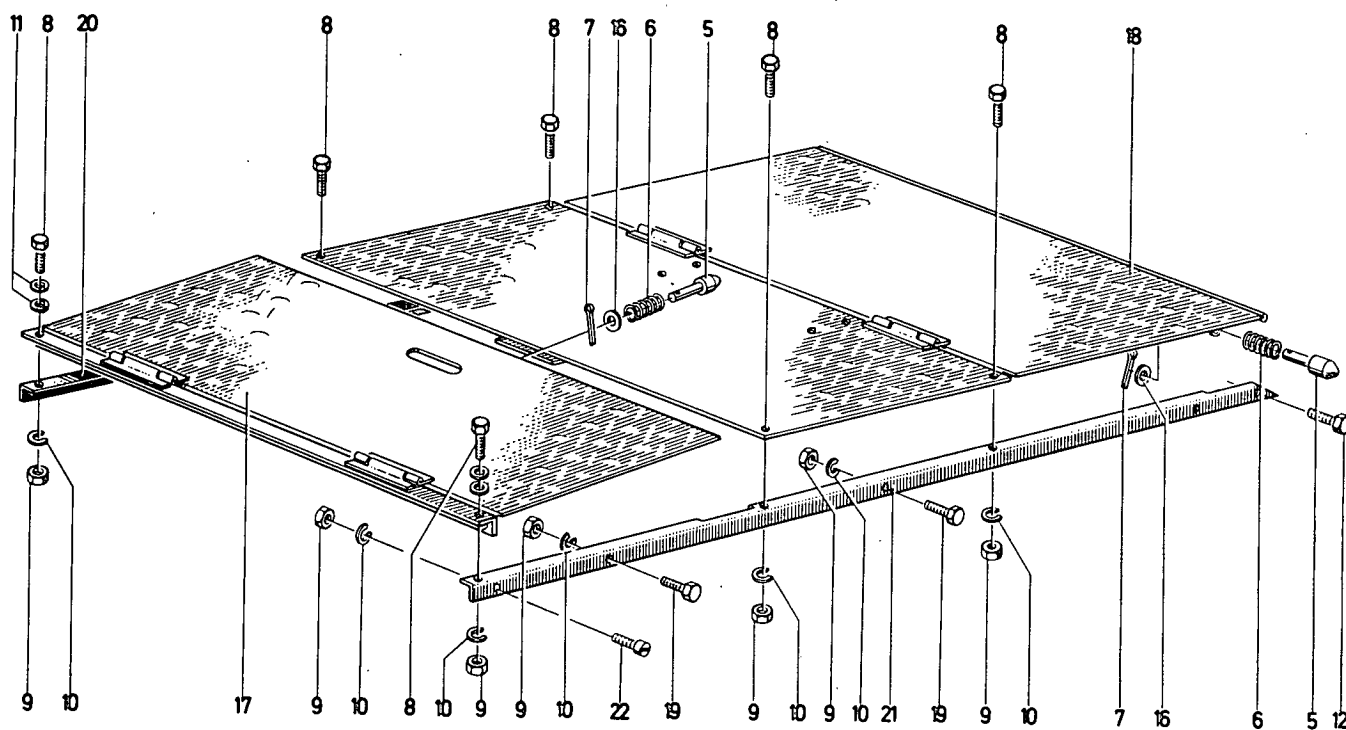


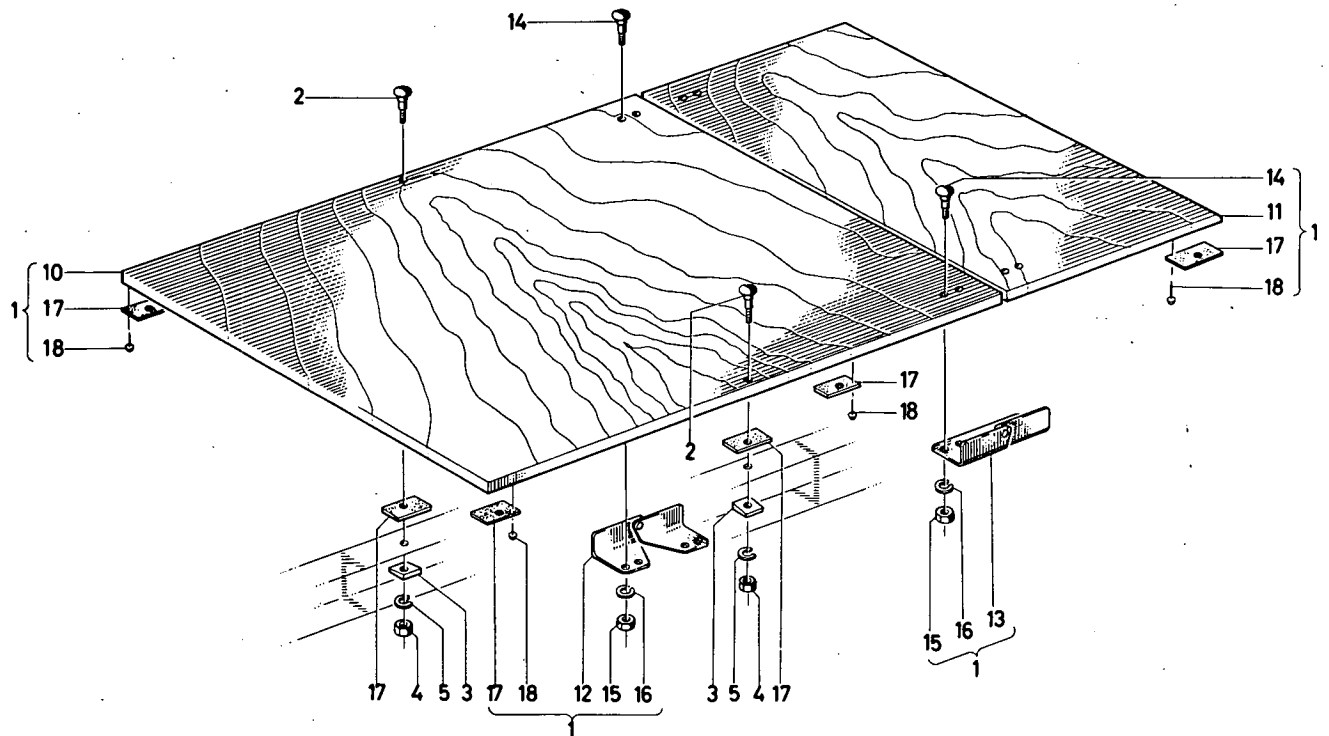
Bild Nr.	Teile-Nr.	Stück-Zahl	Deutsch	English	Français	Español	1210-37 500 5313 Nummer / Bemerkung	ETK
8	231 5239	1	PLATTE	PLATE	PLAQUE	PLACA	1145-37-40.08	
9	231 5140	1	O-RING	O-SEAL	BAGUE TORIQUE	ANILLO O	1145-37-40-09	01
12	231 5142	13	SCHEIBE	DISC/PANE/PLATE	RONDELLE/DISQUE	DISCO/CRISTAL/PLAT	1149-37-40.17	
15	231 5143	1	O-RING	O-SEAL	BAGUE TORIQUE	ANILLO O	1145-37-40.22	01
16	230 9776	1	LENKWELLE	STEERING SHAFT	ARBRE DE DIRECTION	EJE DIRECCION		
17	231 5144	2	O-RING	O-SEAL	BAGUE TORIQUE	ANILLO O	1145-37-40.76	01
18	231 5145	2	STUETZRING	SUPPORT RING	BAGUE DE SUPPORT	ANILLO APOYO	1145-37-40.11	
19	231 5146	2	ZENTRIERRING	CENTERING RING	BAGUE DE CENTRAGE	ANILLO CENTRAJE	1145-37-40.12	
20	231 5147	2	ANLAUFSCHIEBE	STOP WASHER	DISQUE BUTEE	ARANDELA TOPE	1145-37-40.13	
21	231 5148	1	SICHERUNGSSCHIEBE	LOCKING WASHER	RONDELLE SECURITE	ARANDELA SEGURIDAD	1145-37-40.15	01
22	111 3219	1	SECHSKANTMUTTER	HEX.NUT	ECROU 6 PANS	TUERCA HEXAGONAL	M35X1,5 DIN 936-M6S-PHOSPH	
23	231 5149	1	KOLBEN	PISTON/PLUNGER	PISTON	EMBOLO/PISTON	1145-37-40.27	
25	112 3701	6	ZYLINDERSCHRAUBE	CHEESE-HEAD SCREW	VIS TETE CYLINDR.	TORN.CBZA.CILIND.	M 8X 40DIN 912- 8.8 A4C	
26	231 5150	1	DICHTRING	WASHER	BAGUE D'ETANCHEITE	ANILLO DE JUNTA	1145-37-40.29	01
27	231 5151	1	ABSTREIFRING	SCRAPER RING	SEGMENT RACLEUR	ARO RASPADOR	1145-37-40.28	01
28	231 5152	1	PLEVEL	CONNECTING ROD	BIELLE	BIELA	1145-37-40.26	
29	231 5153	1	LAGERBOLZEN	PIVOT PIN	AXE SUPPORT	BULON SOPORTE	1145-37-40.24	
30	231 5154	1	LAGERBOLZEN	PIVOT PIN	AXE SUPPORT	BULON SOPORTE	1145-37-40.25	
31	231 5155	4	SPRENGRING	SNAP RING	AGRAFE CIRCULAIRE	ANILLO RETENCION	1145-37-40.23	01
33	231 1251	1	VENTILGEHAEUSE	VALVE HOUSING	CORPS DE SOUPAPE	CAJA VALVULA		
34	231 5157	2	O-RING	O-SEAL	BAGUE TORIQUE	ANILLO O	1145-37-40.66	01
35	230 9779	1	O-RING	O-SEAL	BAGUE TORIQUE	ANILLO O		01
36	231 5158	1	ZENTRIERRING	CENTERING RING	BAGUE DE CENTRAGE	ANILLO CENTRAJE	1145-37-40.55	
37	112 2362	4	ZYLINDERSCHRAUBE	CHEESE-HEAD SCREW	VIS TETE CYLINDR.	TORN.CBZA.CILIND.	M10X 55DIN 912-10.9-A4C	
38	231 5159	1	VENTILGEHAEUSE	VALVE HOUSING	CORPS DE SOUPAPE	CAJA VALVULA	1145-37-40.62	
39	231 5160	1	VENTILFUHRUNG	VALVE GUIDE	GUIDE DE SOUPAPE	GUIA DE VALVULA	1145-37-40.64	

Bild Nr.	Teile-Nr.	Stück-Zahl	Deutsch	English	Français	Español	Nummer/Bemerkung	ETK
40	231 5161	1	VENTILFEDER	VALVE SPRING	RESSORT DE SOUPAPE	RESORTE VALVULA	1145-37-40.63	
41	231 5162	1	O-RING	O-SEAL	BAGUE TORIQUE	ANILLO O	1145-37-40.57	01
43	230 9780	1	HALTERING	RETAINING RING	BAGUE SUPPORT	ANILLO SUJECION		
44	110 7827	1	SICHERUNGSRING	CIRCLIP	CIRCLIP	CIRCLIP	40X1,75DIN 472	
45	230 9781	1	O-RING	O-SEAL	BAGUE TORIQUE	ANILLO O		01
48	231 5164	2	DICHTRING	WASHER	BAGUE D'ETANCHEITE	ANILLO DE JUNTA	1145-37-40.42	01
49	231 5165	2	O-RING	O-SEAL	BAGUE TORIQUE	ANILLO O	1145-37-40.41	01
50	110 9888	2	RILLENKUGELLAGER	BALL BEARING	ROUL RAINURE BILLE	COJ.BOLAS FIJO	51106 DIN 711	01
52	230 9783	1	O-RING	O-SEAL	BAGUE TORIQUE	ANILLO O		01
53	230 9784	1	DICHTRING	WASHER	BAGUE D'ETANCHEITE	ANILLO DE JUNTA		01
54	230 9785	1	DRUCKRING	THRUST RING	BAGUE DE BUTEE	ANILLO PRESION		
55	230 9786	1	DICHTRING	WASHER	BAGUE D'ETANCHEITE	ANILLO DE JUNTA		01
56	231 4603	20	DRUCKFEDER	COMPRESSION SPRING	RESSORT DE COMPR	RESORTE PRESION		01
57	231 5168	2	NUTMUTTER	GROOVED NUT	ECROU RAINURE	TUERCA RANURADA	1145-37-40.48	
58	112 4659	1	SICHERUNGSBLECH	LOCKING PLATE	TOLE DE SECURITE	CHAPA SEGURIDAD	25DIN 462	
62	231 1262	2	SCHEIBE	DISC/PANE/PLATE	RONDELLE/DISQUE	DISCO/CRISTAL/PLAT		
63	231 8190	1	O-RING	O-SEAL	BAGUE TORIQUE	ANILLO O	1145-37-40.56	01
64	231 5175	SZ	EINSTELLSCHLEIBE	WASHER/SHIM	DISQUE DE REGLAGE	ARANDELA GRADUAC.	B076,EINZELTEILE SIEHE POS. 950-952	
65	111 0577	4	ZYLINDERSCHRAUBE	CHEESE-HEAD SCREW	VIS TETE CYLINDR.	TORN.CBZA.CILIND.	M 8X 25DIN 912- 8.8 A4C	
66	231 5174	4	SCHEIBE	DISC/PANE/PLATE	RONDELLE/DISQUE	DISCO/CRISTAL/PLAT	1145-37-40.73	
69	231 5176	1	AUSGLEICHSCHLEIBE	SHIM	CALE	ARANDELA COMPENS.	B224,NACH BEDARF	
70	230 9746	1	GEHAEUSEDECKEL	HOUSING COVER	COUV DE CARTER	TAPA CAJA		
71	112 2447	9	SECHSKANTSCHRAUBE	HEX.BOLT	VIS 6 PANS	TORNILLO HEXAGONAL	M10X 30 DIN 933-10.9-A4C	
74	111 0422	1	VERSCHLUSSSCHRAUBE	SCREW PLUG	BOUCHON FILETE	TAPON ROSCADO	M12X1,5 DIN 908	
75	121 3282	1	DICHTRING	WASHER	BAGUE D'ETANCHEITE	ANILLO DE JUNTA	2 905 L 6 (IN KLAMMER)	01
76	233 4619	4	O-RING	O-SEAL	BAGUE TORIQUE	ANILLO O		01
79	237 3228	1	LENKSPINDEL	STEERING SPINDLE	ARBRE DE DIRECTION	HUSILLO DIRECCION		
80	111 3183	1	SECHSKANTMUTTER	HEX.NUT	ECROU 6 PANS	TUERCA HEXAGONAL	M18X1,5 DIN 936-M55-A4C	
81	237 3229	1	MANTELROHR	JACKET TUBE	TUBE CHEMISE	TUBO ENVOLVENTE		
82	231 5169	1	NADELHUELSE	NEEDLE SLEEVE	DOUILLE AIGUILLES	CASO AGUJA	1145-37-40.67	01
83	233 4616	1	WELLENDICHTRING	SHAFT SEAL	JOINT D'ARBRE	ANILLO HERMET.EJE		01
84	231 5170	1	LAGERRING	BEARING RACE	BAGUE DE PALIER	ANILLO COJINETE	1145-37-40.68	01
85	231 5172	1	SCHEIBE	DISC/PANE/PLATE	RONDELLE/DISQUE	DISCO/CRISTAL/PLAT	1145-37-40.71	
86	231 5173	1	WELLE	SHAFT	ARBRE	EJE/ARBOL	1145-37-40.75	01
87	237 3230	1	LENKMUTTER	STEERING NUT	ECROU DE DIRECTION	TUERCA DIRECCION		
88	237 8004	1	GEHAEUSE	HOUSING/CASE	CARTER/BOITIER	CAJA/BLOQUE/CUERPO		
89	339 0829	1	WELLENDICHTRING	SHAFT SEAL	JOINT D'ARBRE	ANILLO HERMET.EJE	1171-37-21.05	01
90	110 7841	1	SICHERUNGSRING	CIRCLIP	CIRCLIP	CIRCLIP	56X2 DIN 472	
91	231 1265	1	SCHEIBE	DISC/PANE/PLATE	RONDELLE/DISQUE	DISCO/CRISTAL/PLAT		
92	237 5174	1	WELLENDICHTRING	SHAFT SEAL	JOINT D'ARBRE	ANILLO HERMET.EJE		
93	111 8673	1	DICHTRING	WASHER	BAGUE D'ETANCHEITE	ANILLO DE JUNTA	A 12 X 15,5DIN 7603-CU	
94	126 8086	1	VERSCHLUSSKAPPE	CAP	CHAPEAU	SOMBRERETE CIERRE		
95	296 6559	1	ENTLUEFTUNG	BREATHER	DESAERAGE/VENTILAT	PURG.AIRE		
96	231 5156	1	BUECHSE	BUSH	BOITE	CASQUILLO	1145-37-40.46	
97	126 8731	1	ENTLUEFT.SCHRAUBE	BREATHER PLUG	VIS DE PURGE D'AIR	TORN.PURGA AIRE		
100	129 7278	1	DICHTUNGSSATZ	SEALING SET	JEU DE JOINTS	LOTE JUNTAS		01
950	230 9790	NB	EINSTELLSCHLEIBE	WASHER/SHIM	DISQUE DE REGLAGE	ARANDELA GRADUAC.	A=0,1 MM.	
951	230 9791	NB	EINSTELLSCHLEIBE	WASHER/SHIM	DISQUE DE REGLAGE	ARANDELA GRADUAC.	A=0,15 MM.	
952	230 9792	NB	EINSTELLSCHLEIBE	WASHER/SHIM	DISQUE DE REGLAGE	ARANDELA GRADUAC.	A=0,3 MM.	



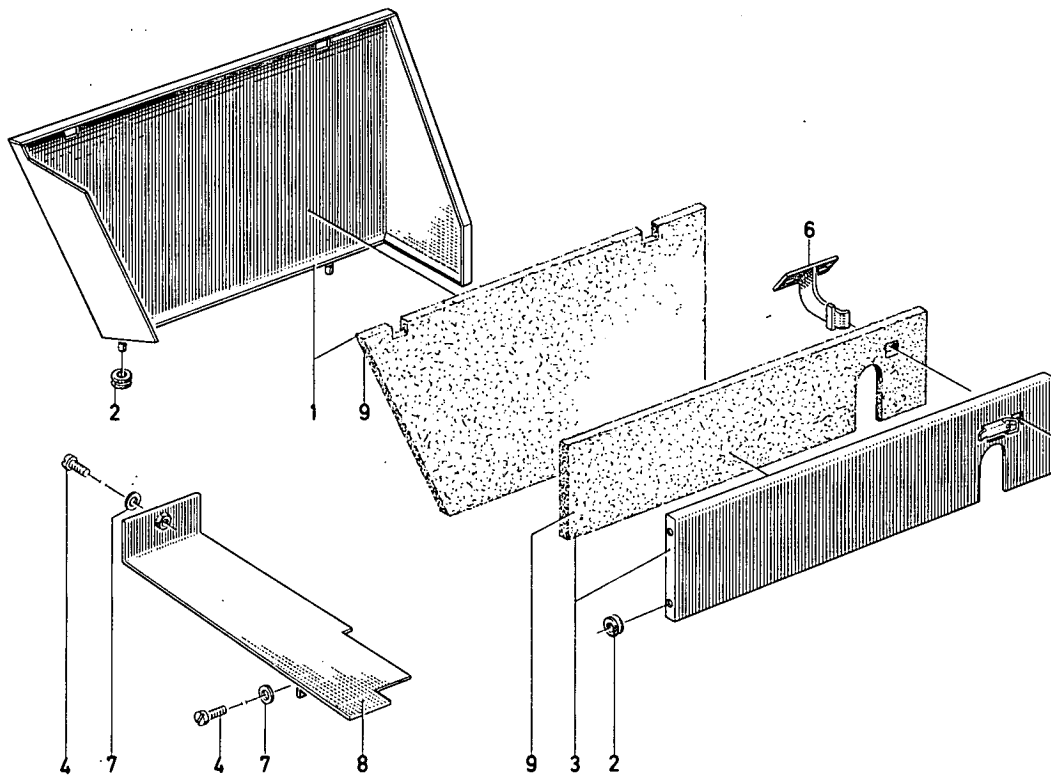
1210-39 501 7015

Bild Nr.	Teile-Nr.	Stück-Zahl	Deutsch	English	Français	Español	Nummer/Bemerkung	ETK
5	237 4585	2	RIEGEL	LATCH/CATCH	VERROU	CERROJO		
6	231 2242	3	DRUCKFEDER	COMPRESSION SPRING	RESSORT DE COMPR	RESORTE PRESION		
7	110 6388	2	SPLIT	SPLIT PIN	GOUPILE FENDUE	PASADOR ALETAS	1,5X 10DIN 94	
8	111 2322	6	SECHSKANTSCHRAUBE	HEX. BOLT	VIS 6 PANS	TORNILLO HEXAGONAL	M 8X20 DIN 933-M 8.8 A4C	
9	111 2824	16	SECHSKANTMUTTER	HEX. NUT	ECROU 6 PANS	TUERCA HEXAGONAL	M 8 DIN 934-M8-A4C	
10	110 2799	16	FEDERRING	SPRING LOCKWASHER	RONCELLE GROMER	ARANDELA ELASTICA	A 8 DIN 128 A4C	
11	110 7101	4	SCHIEBE	DISC/PANE/PLATE	RONCELLE/DISQUE	DISCO/CRISTAL/PLAT	8,4 DIN 125-A4C	
12	111 2305	2	SECHSKANTSCHRAUBE	HEX. BOLT	VIS 6 PANS	TORNILLO HEXAGONAL	M 8X15 DIN 933-M 8.8-A4C	
16	110 7095	2	SCHIEBE	DISC/PANE/PLATE	RONCELLE/DISQUE	DISCO/CRISTAL/PLAT	6,4 DIN 125-ST-A4C	
17	237 9431	1	LADEFLAECHE	LOADING SURFACE	AIRE DE CHARGEMENT	PLATAFORMA CARGA	3346, VORN	
18	237 9433	1	LADEFLAECHE	LOADING SURFACE	AIRE DE CHARGEMENT	PLATAFORMA CARGA	8150, HINTEN	
19	112 2441	6	SECHSKANTSCHRAUBE	HEX. BOLT	VIS 6 PANS	TORNILLO HEXAGONAL	M 8X50 DIN 933 8.8 A4C	
20	237 9435	1	WINKEL	ANGLE PLATE	EQUERRE	ANGULO		
21	237 9438	1	WINKEL	ANGLE PLATE	EQUERRE	ANGULO		
22	111 0549	2	ZYLINDER SCHRAUBE	CHEESE-HEAD SCREW	VIS TETE CYLINDR.	TORN.CBZA.CILIND.	M 8X15 DIN 912-10.9-A4C	



1210-39 501 7155

Bild Nr.	Teile-Nr.	Stück-Zahl	Deutsch	English	Français	Español	Nummer/Bemerkung	ETK
1	238 4772	1	LADEFLÄCHE	LOADING SURFACE	AIRE DE CHARGEMENT	PLATAFORMA CARGA		
2	112 2218	2	FLACHRLNDSCHRAUBE	TRUSS-HEAD SCREW	VIS TÊTE BOMBÉE	TORN.CAB.SEMIRED.	M 8 X 40 DIN 603	
3	110 7568	2	U-SCHEIBE	U-WASHER	RONCELLE	ARANDELA EN U	9,50 IN 434	
4	111 2824	2	SECHSKANTMUTTER	HEX. NUT	ECROU 6 PANS	TUERCA HEXAGONAL	M 8 DIN 934-M 8 A4C	
5	110 2799	2	FEDERRING	SPRING LOCKWASHER	RONDELLE GROMER	ARANDELA ELASTICA	A 8 DIN 128 A4C	
10	238 4773	1	SPERRHOLZPLATTE	PLYWOOD SHEET	PLANCH CCNTRE-PLAQ	PLACA CONTRACHAPD.		
11	238 4774	1	SPERRHOLZPLATTE	PLYWOOD SHEET	PLANCH CCNTRE-PLAQ	PLACA CONTRACHAPD.		
12	238 4769	1	GELENK	JOINT/HINGE	JOINT/ARTICULATION	ARTICULAC.	B 267,RECHTS	
13	238 4750	1	GELENK	JOINT/HINGE	JOINT/ARTICULATION	ARTICULAC.	B 195,LINKS	
14	110 8507	8	FLACHRLNDSCHRAUBE	TRUSS-HEAD SCREW	VIS TÊTE BOMBÉE	TORN.CAB.SEMIRED.	M 6 X 30 DIN 603	
15	111 2813	8	SECHSKANTMUTTER	HEX. NUT	ECROU 6 PANS	TUERCA HEXAGONAL	M 6 DIN 934-M 8 A4C	
16	110 2797	8	FEDERRING	SPRING LOCKWASHER	RONDELLE GROMER	ARANDELA ELASTICA	A 6 DIN 128 A4C	
17	140 0929	8	GUMMI	RUBBER	CAOUTCHOUC	GOMA/CAUCHO		
18	111 4409	16	TAPEZIERNAGEL	TIN TACK	CLOU TAPISSERIE	TACHUELA TAPICERIA	14X13DIN 1157 GBL	



1210-40 501 7086

Bild Nr.	Teile-Nr.	Stück-Zahl	Deutsch	English	Français	Español	Nummer/Bemerkung	ETK
X 1	238 1644	1	VERKLEIDUNGSBLECH	PANEL	TOLE REVETEMENT	CHAPA REVESTIMIEN	B267, RECHTS B211, MIT POS. 9	
2	116 7423	4	GUMMITUELLE	RUBBER GROMMET	GAINÉ CAOUTCHOUC	FUNDA CAUCHO	D10 X16 X 7 H 2928	
3	238 1636	1	VERKLEIDUNGSBLECH	PANEL	TOLE REVETEMENT	CHAPA REVESTIMIEN	B195, LINKS B211, MIT POS.9	
4	110 4643	2	LINSENSCHRAUBE	FILL.-HEAD SCREW	VIS GOUTTE DE SUIF	TORN.CAB.LENTICUL.	M8X16DIN 7985- 4.8 A4C	
6	238 1633	1	HALTER	RETAINER	SUPPORT/PORTEQUIL	SOPORTE		
7	110 7101	2	SCHIBE	DISC/PANE/PLATE	RONDELLE/DISQUE	DISCO/CRISTAL/PLAT	A 8,4DIN 125-ST-A4C	
8	238 1016	1	ABDECKBLECH	COVER PLATE	TOLE RECOUVREMENT	CHAPA RECUBRIMIEN.		
9	238 1645	2	DAEMMATTE	INSULATING MAT	NATTE ISOLANTE	ESTERA AMORTIGUAD.		

*Klebemittel für Dämmatte  
109 8034*

*x Teil wird nur in Einzelteilen geliefert*

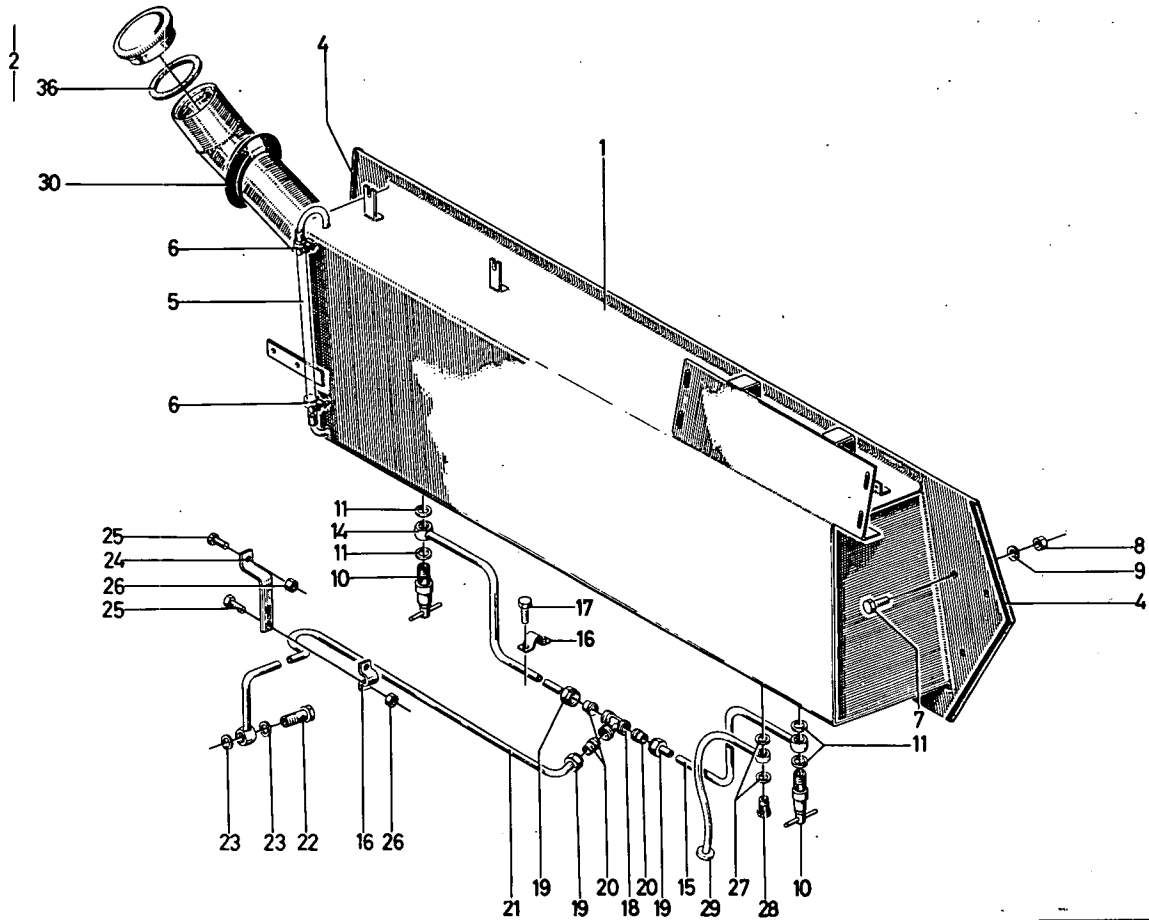
*Verkleidungsblech 238 1009*

*Dämmatte 238 1645*



**Kraftstoffbehälter**  
**Fuel Tank**  
**Réservoir à combustible**  
**Tanque de combustible**

1210-42 500 5287



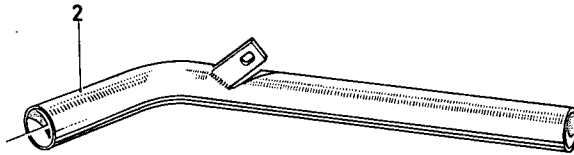
1210-42 500 5287

Bd. Nr.	Teile-Nr.	Stück-Zahl	Deutsch	English	Français	Español	Nummer/Bemerkung	ETK
1	233 7183	1	KRAFTST.BEHÄLTER	FUEL TANK	RESERV A COMBUST	TANQUE COMBUSTIBLE		
2	124 4823	22	VER SCHLÜSS	FASTENER/LOCK	FERMETURE	CIERR E	3 211, MIT POS. 36	
4	237 2059	2	PROFIL	SECTION	PROFIL	PER FIL		01
5	140 0225	1	SCHLAUCH	HOSE	FLEXIBLE	MANGUERA	A1C X16 X 350H 7760	01
6	116 6356	2	SCHLAUCHSCHELLE	HOSE CLIP	COLLIER SERRAGE	ABRAZADERA MANGUER	S 16 X 5 H 735	
7	111 2322	10	SECHSKANTSCHRAUBE	HEX. BOLT	VIS 6 PANS	TORNILLO HEXAGONAL	M 8 X 20 DIN 933- 8.8-A4C	
8	111 2824	10	SECHSKANTMUTTER	HEX. NUT	ECROU 6 PANS	TUERCA HEXAGONAL	M 8 DIN 934-M 8 A4C	
9	110 7101	10	SCHEIBE	DISC/PANE/PLATE	RONCELLE/DISQUE	CISCO/CRISTAL/PLAT A	8,40IN 125-ST-A4C	
10	231 1411	2	HÖHLSCHRAUBE	BANJO BOLT	VIS BANJC	TORNILLO RACOR		
11	111 8673	4	DICHRING	WASHER	BAGUE D' ETANCHEITE	ANILLO DE JUNTA	A 12 X 15,5DIN 7603-CU	
14	237 2061	1	KRAFTSTOFFLEITUNG	FUEL LINE	CONDUITE COMBUST	TUBERIA COMBUSTIBL	3 267, RECHTS	
15	237 2062	1	KRAFTSTOFFLEITUNG	FUEL LINE	CONDUITE COMBUST	TUBERIA COMBUSTIBL	B 195, LINKS	
16	116 8151	2	ROHRSCHELLE	PIPE CLIP	COLLIER PR TUBES	ABRAZADERA DE TUBO	1 X 8H 3202	
17	111 2228	2	SECHSKANTSCHRAUBE	HEX. BOLT	VIS 6 PANS	TORNILLO HEXAGONAL	M 6 X 8 DIN 933- 8.8-A4C	
18	111 6740	1	VERBINDUNGSSTANGE	CONNECTING ROD	TRINCLE-RACCORD	BARRA UNIDN	L 80IN 3908	
19	111 6649	3	UEBERWURFMUTTER	UNION NUT	ECROU-RACCORD	TUERCA EMPALME	AL 80IN 3870	
20	111 6622	3	SCHNEIDRING	CUTTING RING	EAGUE TRANCHANTE	ANILLO CORTANTE	L 80IN 3861-ST	
21	237 2063	1	KRAFTSTOFFLEITUNG	FUEL LINE	CONDUITE COMBUST	TUBERIA COMBUSTIBL	3 346, VORN	
22	111 9246	1	HÖHLSCHRAUBE	BANJO BOLT	VIS BANJC	TORNILLO RACOR	A 8 DIN 7623 VZHC	
23	111 8688	2	DICHRING	WASHER	BAGUE D' ETANCHEITE	ANILLO DE JUNTA	A 14 X 18 DIN 7603-CU	
24	237 2056	1	HALTER	RETAINER	SUPPCRT/FORTEQUIL	SOPORTE		
25	111 2251	3	SECHSKANTSCHRAUBE	HEX. BOLT	VIS 6 PANS	TORNILLO HEXAGONAL	M 6 X 15 DIN 933- 8.8-A4C	
26	111 2813	3	SECHSKANTMUTTER	HEX. NUT	ECROU 6 PANS	TUERCA HEXAGONAL	M 6 DIN 934-M 8 A4C	
27	111 8647	2	DICHRING	WASHER	EAGUE D' ETANCHEITE	ANILLO DE JUNTA	A 8 X 11,5DIN 7603-CU	

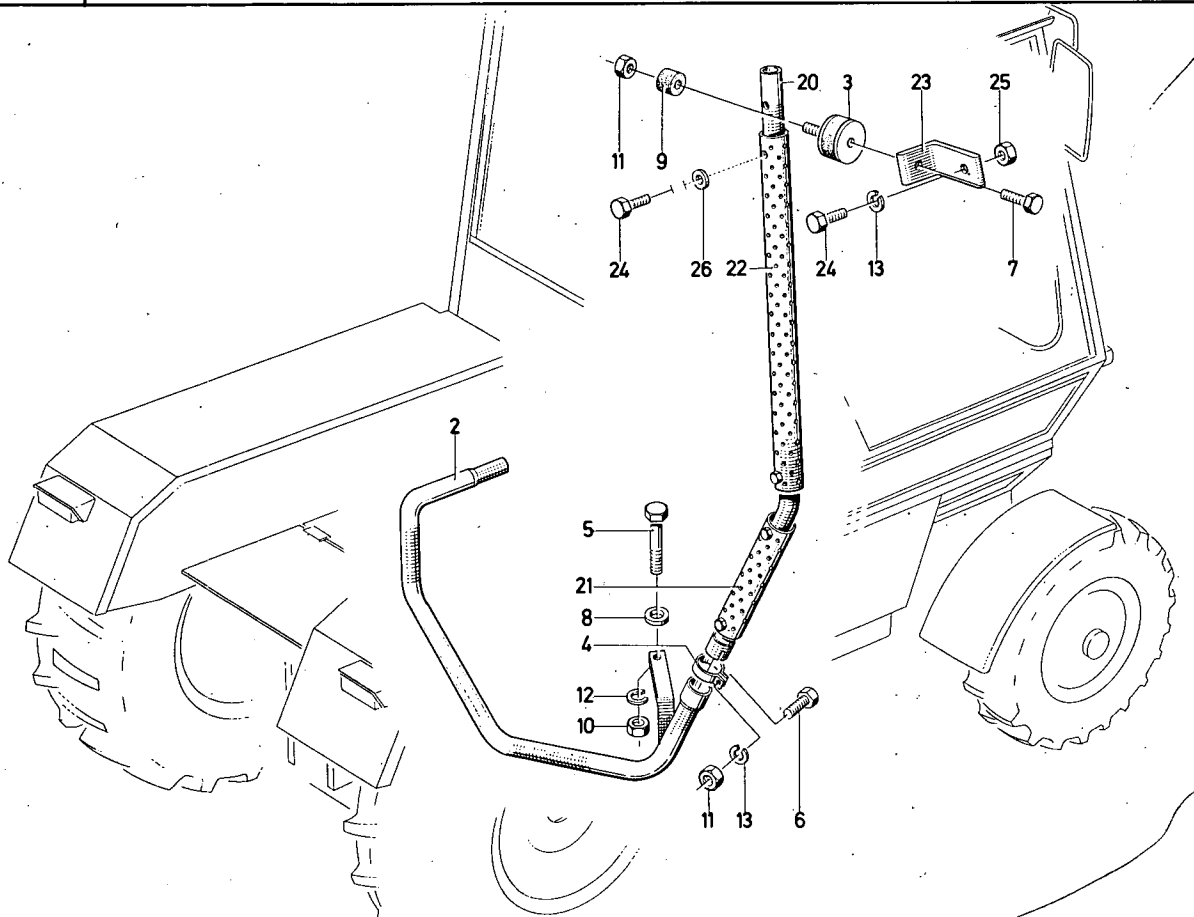
Bld Nr	Teile-Nr.	Stück- Zahl	Deutsch	English	Français	Español	Nummer/Bemerkung	ETK
28	111 9231	1	HÖHL SCHRAUBE	BANJO BOLT	VIS BANJO	TORNILLO RACOR	A 2-30IN 7623 VZKC	
29	237 2064	1	KRAFTSTOFFLEITUNG	FUEL LINE	CONDUITE COMBUST	TUBERIA COMBUSTIBL		
30	237 5527	1	MANSCHEITTE	SEAL/SLEEVE	EMBOU 1/ GARNITURE	MANGUITO		01
36	121 1259	1	DICHTUNG	GASKET	GARNITURE/JOINT	JUNTA	2 875 C 1	01





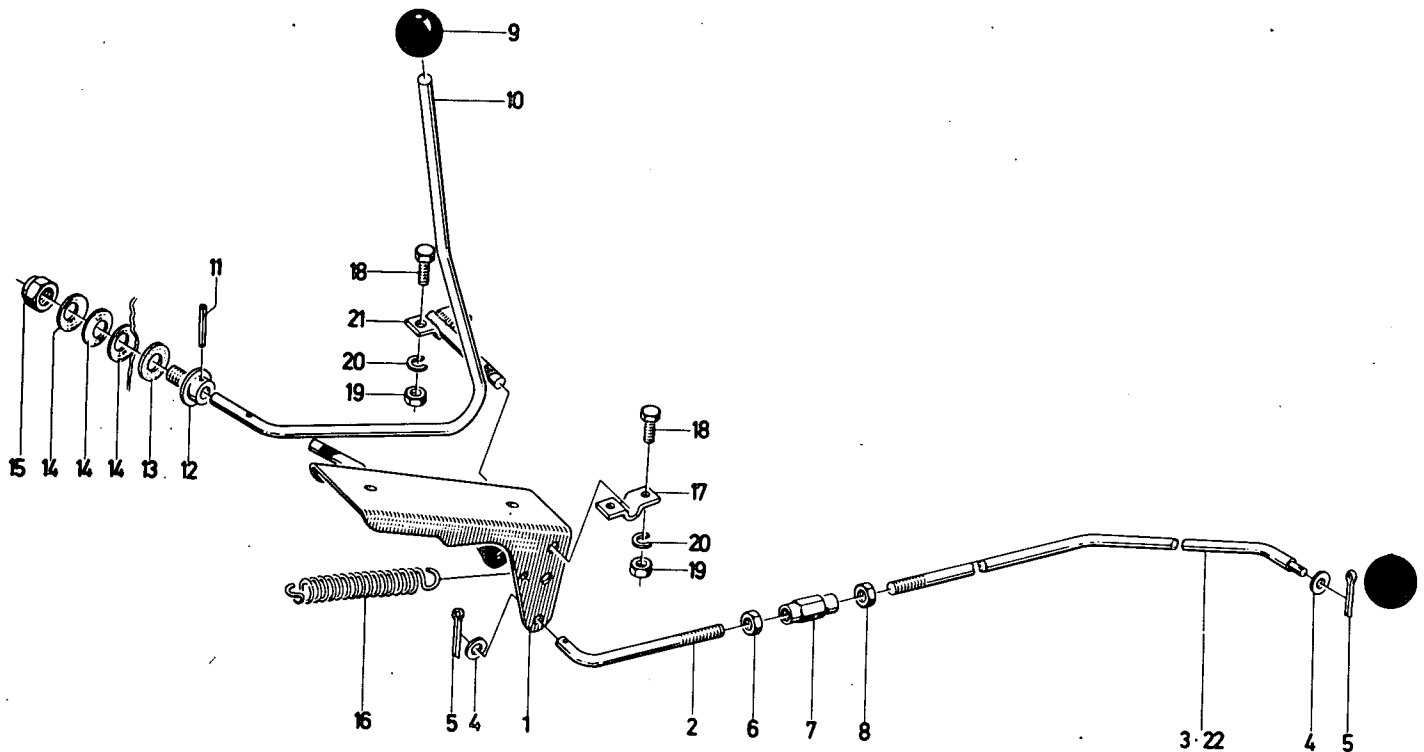


1210-44 501 7088								
Bid Nr.	Teile-Nr.	Stück-Zahl	Deutsch	English	Français	Español	Nummer/Bemerkung	ETK
2	238 1755	1	AUSPUFFENDROHR	TAIL PIPE	BOIT TUYAU ECHAPP	TUBO FINAL ESCAPE		



1210-44 502 0110

Bild Nr.	Teile-Nr.	Stück-Zahl	Deutsch	English	Français	Español	Nummer/Bemerkung	ETK
2	238 4862	1	AUSPUFFROHR	EXHAUST PIPE	TUYAU D'ÉCHAPPEMENT	TUBO ESCAPE		
3	126 2527	1	LAGERUNGSPUFFER	MOUNT	TAMPON SUPPORT	TOPE SOPORTE		
4	112 0890	1	ROHRSCHELLE	PIPE CLIP	COLLIER PR TUBES	ABRAZADERA DE TUBO	65,5DIN71555	
5	110 1785	1	SECHSKANTSCHRAUBE	HEX.BOLT	VIS 6 PANS	TORNILLO HEXAGONAL	M16X 65 DIN 931-M 8.8 A4C	
6	111 2333	1	SECHSKANTSCHRAUBE	HEX.BOLT	VIS 6 PANS	TORNILLO HEXAGONAL	M 8X 25 DIN 933- 8.8-A4C	
7	111 2299	1	SECHSKANTSCHRAUBE	HEX.BOLT	VIS 6 PANS	TORNILLO HEXAGONAL	M 8X 12 DIN 933- 8.8-A4C	
8	116 7052	1	SCHEIBE	DISC/PANE/PLATE	RONDELLE/DISQUE	DISCO/CRISTAL/PLAT	16,5X31X 7H 995- 8.8	
9	110 9854	1	STELLRING	SET COLLAR	BAGUE DE REGLAGE	ANILLO GRADUAC.	B 8DIN 705	
10	111 2886	1	SECHSKANTMUTTER	HEX.NUT	ECROU 6 PANS	TUERCA HEXAGONAL	M16 DIN 934-M 8 A4C	
11	112 2477	2	SECHSKANTMUTTER	HEX.NUT	ECROU 6 PANS	TUERCA HEXAGONAL	M 8 DIN 934-M10 VZKC	
12	110 2803	1	FEDERRING	SPRING LOCKWASHER	RONDELLE GROWER	ARANDELA ELASTICA	A 16 DIN 128 A4C	
13	110 2799	2	FEDERRING	SPRING LOCKWASHER	RONDELLE GROWER	ARANDELA ELASTICA	A 8 DIN 128 A4C	
20	238 4856	1	ROHR	PIPE/TUBE	TUBE/TUYAU	TUBO		
21	238 4859	1	SCHUTZROHR	COVER TUBE	TUBE PROTECTEUR	TUBO PROTECTOR		
22	238 4860	1	SCHUTZROHR	COVER TUBE	TUBE PROTECTEUR	TUBO PROTECTOR		
23	238 4861	1	HALTER	RETAINER	SUPPORT/PORTEUTIL	SOPORTE		
24	111 2307	9	SECHSKANTSCHRAUBE	HEX.BOLT	VIS 6 PANS	TORNILLO HEXAGONAL	M 8X 16 DIN 933- 8.8-A4C	
25	111 2822	1	SECHSKANTMUTTER	HEX.NUT	ECROU 6 PANS	TUERCA HEXAGONAL	M 8 DIN 934-MMS58F44	
26	110 7101	16	SCHEIBE	DISC/PANE/PLATE	RONDELLE/DISQUE	DISCO/CRISTAL/PLAT	A 8,4DIN 125-ST-A4C	



1210-46 501 7016

Bild Nr.	Teile-Nr.	Stück-Zahl	Deutsch	English	Français	Español	Nummer/Bemerkung	ETK
1	238 0462	1	PEDAL	PEDAL	PEDALE	PEDAL		
2	237 9337	1	STANGE	ROD/BAR	BARRE/TIGE/TRINGLE	BARRA/VARILLA		
3	237 9338	Z 1	STANGE	ROD/BAR	BARRE/TIGE/TRINGLE	BARRA/VARILLA	INTRAC 2002	
4	110 7101	2	SCHEIBE	DISC/PANE/PLATE	RONDELLE/DISQUE	DISCO/CRISTAL/PLAT	8,4 DIN 125-A4C	
5	110 6407	2	SPLINT	SPLIT PIN	GOUPILLE FENDUE	PASADOR ALETAS	2X15 DIN 96 VZKC	
6	111 2824	1	SECHSKANTMUTTER	HEX.NUT	ECROU 6 PANS	TUERCA HEXAGONAL	M8 DIN 934-M8-A4C	
7	111 5360	1	SPANNSCHLOSSMUTTER	TURNBUCKLE	ECROU TENDEUR	TUERCA CIERRE TENS	M 8 DIN 1479 VZKC	
8	111 2831	1	SECHSKANTMUTTER	HEX.NUT	ECROU 6 PANS	TUERCA HEXAGONAL	M 8 LINKS DIN 934 M8 A4C 8196, LINKSGEWINDE	
9	116 2420	1	KUGELKNOPF	BALL KNOB	BOUTON SPHERIQUE	BOTON ESFERICO	8 32X12 H 3517	
10	237 9335	1	HEBEL	LEVER/ARM	LEVIER	PALANCA		
11	111 5430	1	SPANNHUELSE	DOWEL SLEEVE	DOUILLE SERRAGE	CASQUILLO FIADDR	4 X 32DIN 1481	
12	233 7892	1	HUELSE	SLEEVE	DOUILLE	CASQUILLO		
13	233 7893	1	REIBSCHEIBE	FRICTION DISC	DISQUE DE FRICTION	PLATO FRICCION		
14	111 6039	3	TELLERFEDER	CUP SPRING	RESSORT BELLEVILLE	RESORTE DE PLATO	8 31.5 DIN 2093	
15	110 4568	1	SECHSKANTMUTTER	HEX.NUT	ECROU 6 PANS	TUERCA HEXAGONAL	M 16X1,5 DIN 985-B-A4C	
16	232 0861	1	ZUGFEDER	DRAW SPRING	RESSORT TRACTION	RESORTE TRACCION		01
17	116 8151	1	ROHRSCHELLE	PIPE CLIP	COLLIER PR TUBES	ABRAZADERA DE TUBO	1X8 H 3202	
18	111 2251	4	SECHSKANTSCHRAUBE	HEX.BOLT	VIS 6 PANS	TORNILLO HEXAGONAL	M6X15 DIN 933-M8.8-A4C	
19	111 2813	4	SECHSKANTMUTTER	HEX.NUT	ECROU 6 PANS	TUERCA HEXAGONAL	M 6 DIN 934-M8-A4C	
20	110 2797	4	FEDERRING	SPRING LOCKWASHER	RONDELLE GROVER	ARANDELA ELASTICA	A 6 DIN 128 A4C	
21	233 7904	1	WELLE	SHAFT	ARBRE	EJE/ARBOL		
22	238 5562	1	STANGE	ROD/BAR	BARRE/TIGE/TRINGLE	BARRA/VARILLA	INTRAC 2003	

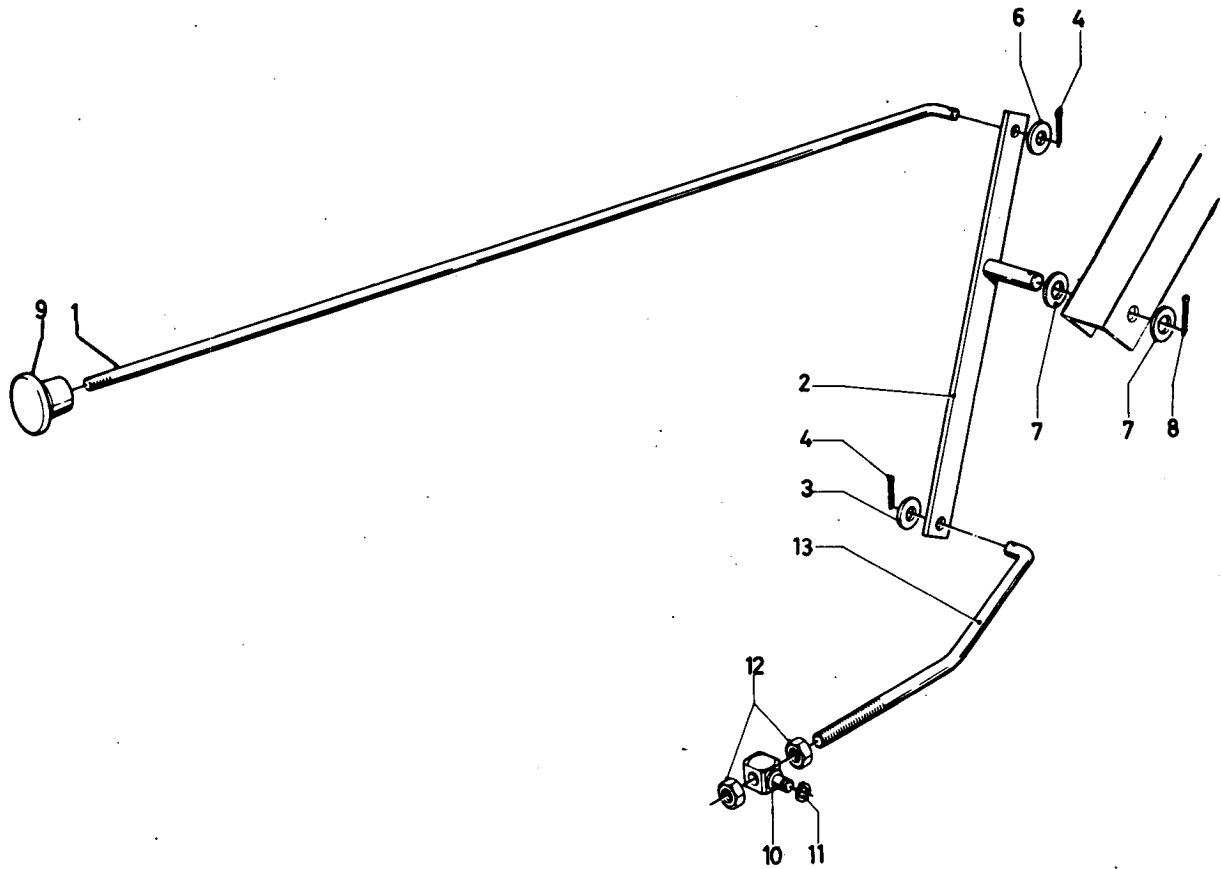
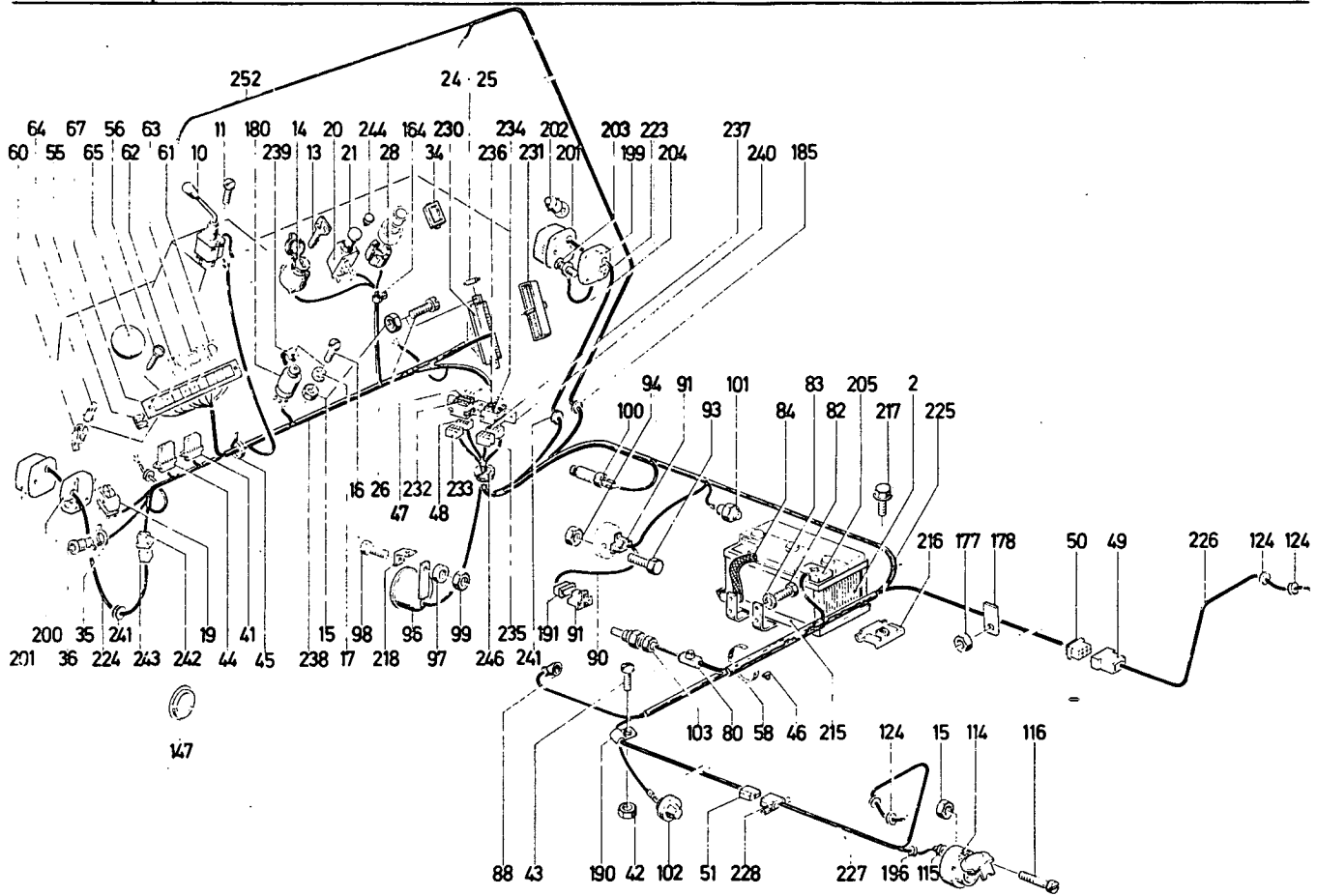


Bild Nr.	Teile-Nr.	Stück-Zahl	Deutsch	English	Français	Español	1210-47 501 7017 Nummer/Bemerkung	ETK
1	237 4439	1	ABSTELLSTANGE	SHUTDOWN ROD	TIGE D'ARRET	BARRA PARADA		
2	237 4440	1	HEBEL	LEVER/ARM	LEVIER	PALANCA		
3	110 7095	1	SCHEIBE	DISC/PANE/PLATE	RONDELLE/DISQUE	DISCO/CRISTAL/PLAT	A 6,4DIN 125-ST-A4C	
4	110 6393	2	SPLINT	SPLIT PIN	GOUILLE FENDUE	PASADOR ALETAS	1,5X 15DIN 94	
6	110 7089	1	SCHEIBE	DISC/PANE/PLATE	RONDELLE/DISQUE	DISCO/CRISTAL/PLAT	A 5,3DIN 125-ST-A4C	
7	110 7101	2	SCHEIBE	DISC/PANE/PLATE	RONDELLE/DISQUE	DISCO/CRISTAL/PLAT	A 8,4DIN 125-ST-A4C	
8	110 6407	2	SPLINT	SPLIT PIN	GOUILLE FENDUE	PASADOR ALETAS	2 X 15DIN 94-A4C	
9	233 1263	1	KNOPF	BUTTON/KNOB	BOUTON	BOTON		
10	230 6871	1	GELENK	JOINT/HINGE	JOINT/ARTICULATION	ARTICULAC.		
11	110 7711	1	SICHERUNGSRING	CIRCLIP	CIRCLIP	CIRCLIP	6X0,7 DIN 471	
12	111 2813	2	SECHSKANTMUTTER	HEX.NUT	ECROU 6 PANS	TUERCA HEXAGONAL	M 6 DIN 934-M 8 A4C	
13	237 9327	1	ZUGSTANGE	PULLROD	TIRANT	BARRA TRACCION		



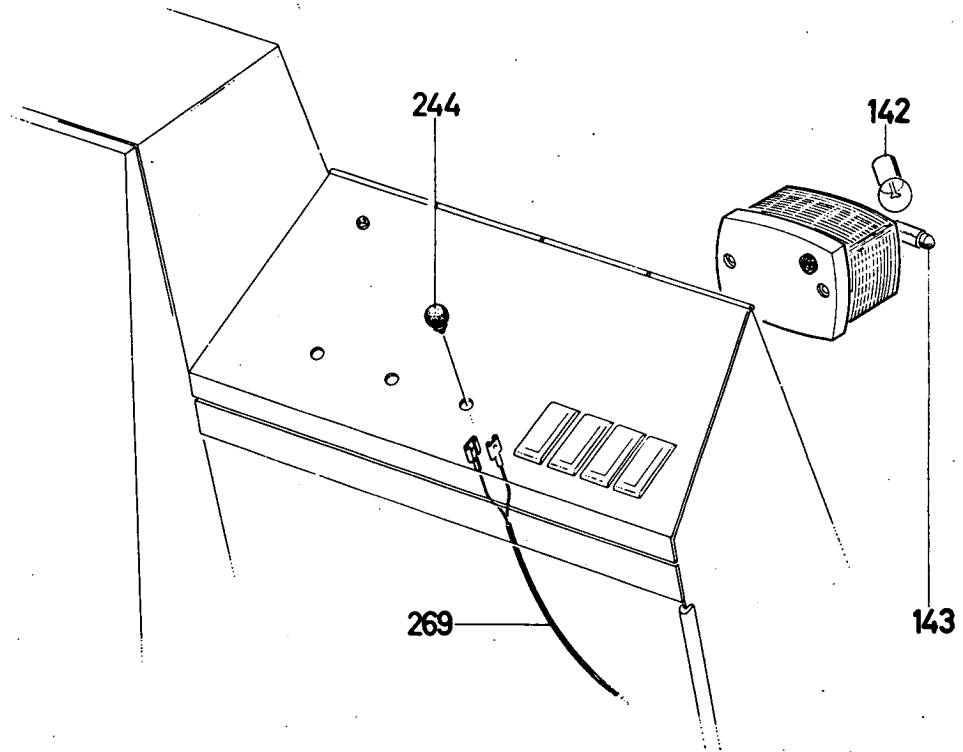
1210-49 501 7178

Bild Nr.	Teile-Nr.	Stück-Zahl	Deutsch	English	Français	Español	Nummer/Bemerkung	ETK
2	112 1069	1	BATTERIE	BATTERY	BATTERIE	BATERIA	12V 88AH395A DIN72311	
10	116 4358	1	BLINKERSCHALTER	BLINKER SWITCH	COMMUT.CLIGNOFEURS	CONMUTAD.INTERMIT.	E2 H 7660	
11	110 4150	2	LINSENSCHRAUBE	FILL.-HEAD SCREW	VIS GOUTTE DE SUIF	TORN.CAB.LENTICUL.	AM 4X5-DIN 7985-4.8-A4C	
13	116 4422	2	ZUENDSCHLUESSEL	IGNITION KEY	CLE DE CONTACT	LLAVE CONTACTO	C 2 H 7661	
14	116 4011	1	ZUENDSCHALTER	IGNITION SWITCH	CONTACTEUR D'ALL.	CONMUTAD.ENCENDIDO	CH 7661	
15	111 2803	5	SECHSKANTMUTTER	HEX.NUT	ECROU 6 PANS	TUERCA HEXAGONAL	M 5 DIN 934-M 8 A4C	
16	111 9632	9	LINSENSCHRAUBE	FILL.-HEAD SCREW	VIS GOUTTE DE SUIF	TORN.CAB.LENTICUL.	AM 5X10 DIN 7985-4.8 VZKC	
17	110 2796	2	FEDERRING	SPRING LOCKWASHER	RONDELLE GROWER	ARANDELA ELASTICA	A5 DIN 128-A4C	
19	116 3952	1	RELAIS	RELAY	RELAIS	RELAIS	1H 12V F H 7606	
20	116 3920	1	GLUEHANLASSCHALTER	PREH./START SWITCH	COMM RECH/DEMARR	CONMUT.ARRANQ-INC.	CF H 7662	
21	233 9821	1	KNOPF	BUTTON/KNOB	BOUTON	BOTON		
24	112 1530	9	SCHMELZEINSATZ	FUSE	ELEMENT FUSIBLE	ELEMENTO FUSIBLE	8DIN72581	01
25	110 3177	1	SCHMELZEINSATZ	FUSE	ELEMENT FUSIBLE	ELEMENTO FUSIBLE	16DIN72581	01
26	110 5526	2	ZYLINDERSCHRAUBE	CHEESE-HEAD SCREW	VIS TETE CYLINDR.	TORN.CBZA.CILIND.	AM 5X15 DIN 84-4.8-A4C	
28	116 4585	1	STECKERBINDER	PLUG CONNECTION	CONNEXION ENFICH	LIGADOR ENCHUFE	ST 1 H 7660	
34	237 2768	4	DECKEL	COVER	COUVERCLE	TAPA		
35	233 1376	1	BLECH	PLATE	TOLE	CHAPA		
36	116 9232	1	STECKDOSE	SOCKET	PRISE DE COURANT	CAJA ENCHUFE	C H 7642	
41	116 4587	1	STECKERBINDER	PLUG CONNECTION	CONNEXION ENFICH	LIGADOR ENCHUFE	H 7 H 7642	
42	111 2796	5	SECHSKANTMUTTER	HEX.NUT	ECROU 6 PANS	TUERCA HEXAGONAL	M 4 DIN 934-M 8 A4C	
43	111 9630	5	LINSENSCHRAUBE	FILL.-HEAD SCREW	VIS GOUTTE DE SUIF	TORN.CAB.LENTICUL.	AM 4X15 DIN 7985-4.8 VZKC	
44	116 4588	1	RELAIS	RELAY	RELAIS	RELAIS	D12V-150W H 7607	
45	116 4749	4	KABELBAND	CABLE STRAP	RUEAN PR CABLE	CINTA ATACABLES	F 6,5-4,5X197 H 7672	
46	116 4378	20	BANDVERSCHLUSS	STRAP	FERMETURE BANDE	CIERRA-CINTA	EV 4 H 7672	
47	123 1159	1	FLACHSTECKERGEH.	PLUG HOUSING	BOITE A FICHE PL	CAJA ENCHUFE PLANO	N 92117 J 1 D8	
48	123 8026	1	STECKERGEHAEUSE	PLUG HOUSING	CORPS FICHE CONT	CAJA ENCHUFE	N 92117 J 1 C8	

Blatt Nr.	Teil-Nr.	Stück- Zahl	Deutsch	English	Français	Español	Nummer/Bemerkung	ETK
49	123 9952	1	FLACHSTECKERGEH.	PLUG HOUSING	BOITE A FICHE PL	CAJA ENCHUFE PLANO	D6N 92117 J1	
50	123 8025	2	STECKERGEHAEUSE	PLUG HOUSING	CORPS FICHE CONT	CAJA ENCHUFE	N 92 117 J1 C6	
51	230 4452	1	STECKHUELS.GEHAEUS	HOUSING	BOITIER CONNECTEUR	CAJA MANGUIT.ENCH.		
55	121 2896	2	SCHNAPPMUTTER	SNAP NUT	ECROU ARRET	TUERCA AFIANZADA		
56	110 3519	2	BLECHSCHRAUBE	SELF-TAPPING SCREW	VIS	TORNILLO CHAPA	64,2X13 DIN 7983 A4C	
58	116 4377	MTR	BAND	TAPE/STRAP/BAND	RUBAN	CINTA	EB 4 H 7672	
60	233 2900	3	FASSUNG	SOCKET/HOLDER	DOUILLE	ZOCALO LAMPARA		
61	233 3801	1	SINNBILD	SYMBOL	EMBLEME	SIMBOLO MARCA	B119,FUER FERNLICHT KONTROLLE	
62	233 9602	1	SINNBILD	SYMBOL	EMBLEME	SIMBOLO MARCA	B120,FUER TEMPERATURANZEIGE	
63	233 2958	1	SINNBILD	SYMBOL	EMBLEME	SIMBOLO MARCA	B118,FUER FILTERKONTROLLE	
64	112 1432	8	GLUEHLAMPE	LIGHT BULB	LAMPE A INCANDESC	BOMBILLA	J 12V 2W DIN 72601	01
65	237 2747	3	DECKEL	COVER	COUVERCLE	TAPA		
67	233 9827	TN	ANZEIGELEUCHE	PILOT LIGHT	LAMPE-TENDIN	LAMPARA AVISO	B313,TEILNUMMERN-LISTENELATT 1001-49 500 5314	
80	116 9436	1	LEITUNGSVERBINDER	WIRE CONNECTOR	CONNECTEUR	LIGA-TUBERIAS	FIH 7677	
82	111 2447	4	SECHSKANTSCHRAUBE	HEX.BOLT	VIS 6 PANS	TORNILLO HEXAGONAL	M10X40 DIN 933-M 8.8A4C	
83	110 7105	1	SCHIEBE	DISC/PANE/PLATE	RONDELLE/DISQUE	DISCO/CRISTAL/PLAT	10,50IN 125 VZKC C	
84	233 8244	1	MASSEKABEL	EARTH WIRE	CABLE COURT-CIRCUI	CABLE A MASA		
88	116 9030	1	SCHUTZKAPPE	CAP	CAPUCHON PROTECT	SOMBRERETE PROTEC.	K18 H 7565	01
90	237 1854	1	KABELSATZ	SET OF WIRING	JEU DE CABLES	LOTE CABLE		
91	116 1165	2	FLACHSTECKDOSE	FLAT SOCKET	BOITE FICHE PLATE	CAJA ENCHUFE PLANO	G1 H 7642	
93	111 2258	2	SECHSKANTSCHRAUBE	HEX.BOLT	VIS 6 PANS	TORNILLO HEXAGONAL	M 6X18 DIN 933-8.8-A4C	
94	111 2813	2	SECHSKANTMUTTER	HEX.NUT	ECROU 6 PANS	TUERCA HEXAGONAL	M 6 DIN 934-M8-A4C	
96	116 9304	1	HORN	HORN	KLAXON	BOCINA	100 X12 H 7650	
97	338 7988	1	RING	RING	SAGUE/ANNEAU	ANILLO	1125-49-11.21	
98	111 2326	2	SECHSKANTSCHRAUBE	HEX.BOLT	VIS 6 PANS	TORNILLO HEXAGONAL	M 8X22 DIN 933-8.8-A4C	
99	111 2824	2	SECHSKANTMUTTER	HEX.NUT	ECROU 6 PANS	TUERCA HEXAGONAL	M 8 DIN 934-M8-A4C	
100	231 7786	1	BREMSLICHTSCHALTER	STOP LIGHT SWITCH	COMMUT FEU STUP	COMMUT.TIRO FRENO	1171-49-38.01	
101	116 8501	1	DELDRUCKSCHALTER	PRESSURE SWITCH	MANO-CONTACTEUR	COMMUT.PRES.ACEITE	CM 10 H 4207	
102	216 6479	1	UNTERDRUCKANZEIGER	SERVICE GAUGE	DEPRIMOMETRE	INDICA-DEPRESION		
103	213 0498	1	KONTAKTGEBER	CONTACT MAKER	CONTACTEUR	TRANSMISOR CONTACT		
114	117 0426	1	STECKDOSE	SOCKET	PRISE DE COURANT	CAJA ENCHUFE	A7 H 7642	
115	338 9107	1	TUELLE	GROMMET	DOUILLE	FUNDA	1136-49-16.49	
116	112 3582	3	ZYLINDERSCHRAUBE	CHEESE-HEAD SCREW	VIS TETE CYLINDR.	TORN.CBZA.CILIND.	AM5X30 DIN 84-4.8-A4C	
124	116 7412	7	GUMMITUELLE	RUBBER GROMMET	GAINÉ CAOUTCHOUC	FUNDA CAUCHO	B10 X15 X 1,6 H 2928	
147	237 2449	1	DECKEL	COVER	COUVERCLE	TAPA		
164	112 1263	3	SHELLE	CLIP	COLLIER	ABRAZADERA	1 X18DIN72571	
177	110 2659	6	SECHSKANTMUTTER	HEX.NUT	ECROU 6 PANS	TUERCA HEXAGONAL	M 10 DIN 934 A4C 934-M 8	
178	237 2769	6	LASCHE	CONNECTING PLATE	ECLISSE	ECLISA		
180	116 4674	1	BLINKRELAIS	BLINKER RELAY	RELAIS DE CLIGNOT	RELAIS INTERMIT.	A 2-21 W H 7660	
185	116 2192	1	GUMMITUELLE	RUBBER GROMMET	GAINÉ CAOUTCHOUC	FUNDA CAUCHO	018X23X5 H 2928	
190	112 1257	2	SHELLE	CLIP	COLLIER	ABRAZADERA	1X12 DIN 72571 VZKC	
191	116 9028	1	SCHUTZKAPPE	CAP	CAPUCHON PROTECT	SOMBRERETE PROTEC.	K 6 H 7565	01
196	116 7423	3	GUMMITUELLE	RUBBER GROMMET	GAINÉ CAOUTCHOUC	FUNDA CAUCHO	D 10X16X7 H 2928	
199	237 8684	1	LEUCHTENHALTER	LIGHT HOLDER	PORTE-LAMPE	PORTALAMP.LECTURA	B267,RECHTS	
200	237 8685	1	LEUCHTENHALTER	LIGHT HOLDER	PORTE-LAMPE	PORTALAMP.LECTURA	B195,LINKS	
201	237 8698	TN	BLINKLEUCHE	BLINKER LIGHT	AMPOULE CLIGNOT.	LAMP.INTERMITENT.	B313,TEILNUMMERN-LISTENBLATT 1210-49 501 7179	
202	110 2550	2	GLUEHLAMPE	LIGHT BULB	LAMPE A INCANDESC	BOMBILLA	RL12V 21 W DIN72601	01

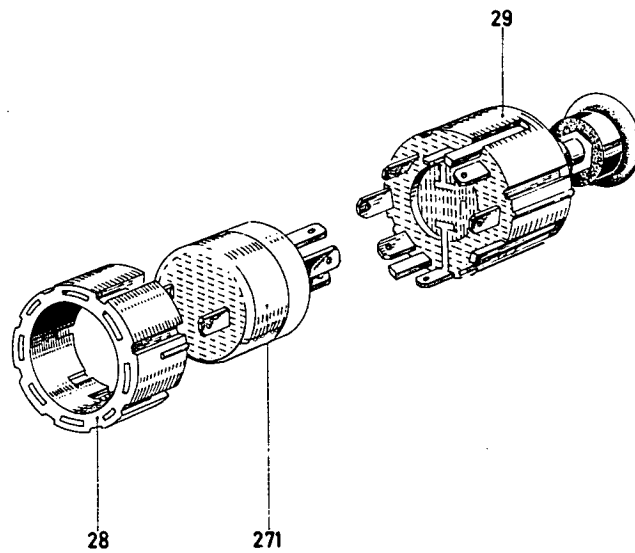
Bil Nr.	Teile-Nr.	Stück- Zahl	Deutsch	English	Français	Español	Nummer/Bemerkung	ETK
203	113 2709	4	LINSENL.SCHRAUBE	FILL.-HEAD SCREW	VIS GOUTTE DE SUIF	TORN.LENTICULAR	BZ 3,9X16 DIN 7981 A4C	
204	237 8719	2	LEITUNG	LINE/LEAD	CONDUCTEUR	CONDUCTOR		
205	238 1509	1	ABDECKKAPPE	CAP	CAPUCHON PROTECT	CAPUCHON RECUEIRIN.		
215	238 1021	1	AUFLAGEPLATTE	SUPPORT PLATE	PLAQUE D'ASSISE	PLACA APOYO		
216	238 1023	1	KLEMMWINKEL	CLAMPING PLATE	CORNIERE SERRAGE	ANGULO APRIETO		
217	116 4152	1	SICHERUNGSSCHRAUBE	LOCKING SCREW	VIS D'ARRET	TORNILLO AFIANZAD.	AM 8X20 H2009-150	
218	238 1512	1	WINKEL	ANGLE PLATE	EQUERRE	ANGULO		
223	238 2325	1	LEITUNG	LINE/LEAD	CONDUCTEUR	CONDUCTOR		
224	238 2324	1	LEITUNG	LINE/LEAD	CONDUCTEUR	CONDUCTOR		
225	238 2336	1	KABELSATZ	SET OF WIRING	JEU DE CABLES	LOTE CABLE	B215,MITTE	
226	238 2327	1	LEITUNG	LINE/LEAD	CONDUCTEUR	CONDUCTOR		
227	238 2326	1	LEITUNG	LINE/LEAD	CONDUCTEUR	CONDUCTOR		
228	230 4453	1	FLACHSTECKERGEH.	PLUG HOUSING	BOITE A FICHE PL	CAJA ENCHUFE PLAND		
230	117 1931	1	SICHERUNGSDOSE	FUSE BOX	BOITE A FUSIBLES	CAJA FUSIBLES	A 12 H7644	
231	238 2733	1	DECKEL	COVER	COUVERCLE	TAPA		
252	124 2009	1	GEHAEUSE	HOUSING/CASE	CARTER/BOITIER	CAJA/BLOQUE/CUERPO		
233	124 2003	1	STECKER	PLUG	FICHE DE CONTACT	CLAVIJA ENCHUFE		
234	124 2006	1	GEHAEUSE	HOUSING/CASE	CARTER/BOITIER	CAJA/BLOQUE/CUERPO		
235	124 2000	1	STECKER	PLUG	FICHE DE CONTACT	CLAVIJA ENCHUFE		
236	124 2005	1	GEHAEUSE	HOUSING/CASE	CARTER/BOITIER	CAJA/BLOQUE/CUERPO		
237	123 1343	1	STECKER	PLUG	FICHE DE CONTACT	CLAVIJA ENCHUFE		
238	238 2310	1	KABELSATZ	SET OF WIRING	JEU DE CABLES	LOTE CABLE		
239	237 4596	1	HALTER	RETAINER	SUPPORT/PORTEUTIL	SOPORTE		
240	238 0847	2	SCHELLE	CLIP	COLLIER	ABRAZADERA		
241	116 7427	2	GUMMITUELLE	RUBBER GROMMET	GAINÉ CAOUTCHOUC	FUNDA CAUCHO	D17 X24 X 2 H 2928	
242	116 2367	1	STECKERGEHAEUSE	PLUG HOUSING	CORPS FICHE CONT	CAJA ENCHUFE	H2 H 7642	
243	116 3204	1	STECKERGEHAEUSE	PLUG HOUSING	CORPS FICHE CONT	CAJA ENCHUFE	H4 H 7642	
244	116 9032	1	VERSCHLUSSSTÖPFEN	NIPPLE	BOUCHON	TAPON OBTURADOR	IH14X18X8 H 7565	
246	238 2335	1	DECKEL	COVER	COUVERCLE	TAPA		
252	238 2337	1	KABELSATZ	SET OF WIRING	JEU DE CABLES	LOTE CABLE		





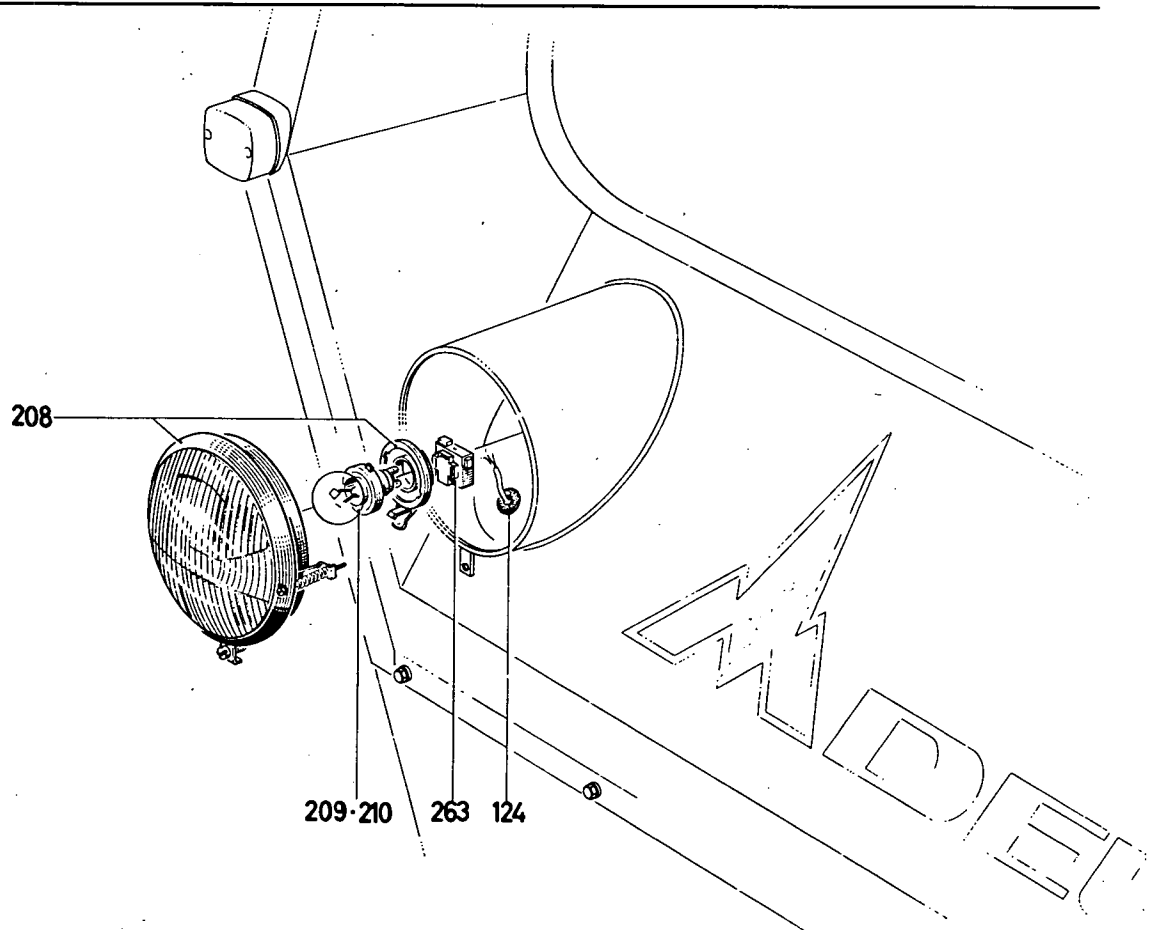
1210-49 501 7181

Bkt Nr.	Teile-Nr.	Stück-Zahl	Deutsch	English	Français	Español	Nummer/Bemerkung	ETK
142	112 1438	2	GLUEHLAMPE	LIGHT BULB	LAMPE A INCANDESC	BOMBILLA	K 12V 18 W DIN72601	01
143	112 1453	2	GLUEHLAMPE	LIGHT BULB	LAMPE A INCANDESC	BOMBILLA	M 12V 3W DIN 72601	01
244	116 9032	1	VERSCHLUSSSTÜPFEN	NIPPLE	BOUCHON	TAPON OBTURADOR	IH14X18X8 H 7565	
269	238 2727	1	LEITUNG	LINE/LEAD	CONDUCTEUR	CONDUCTOR		



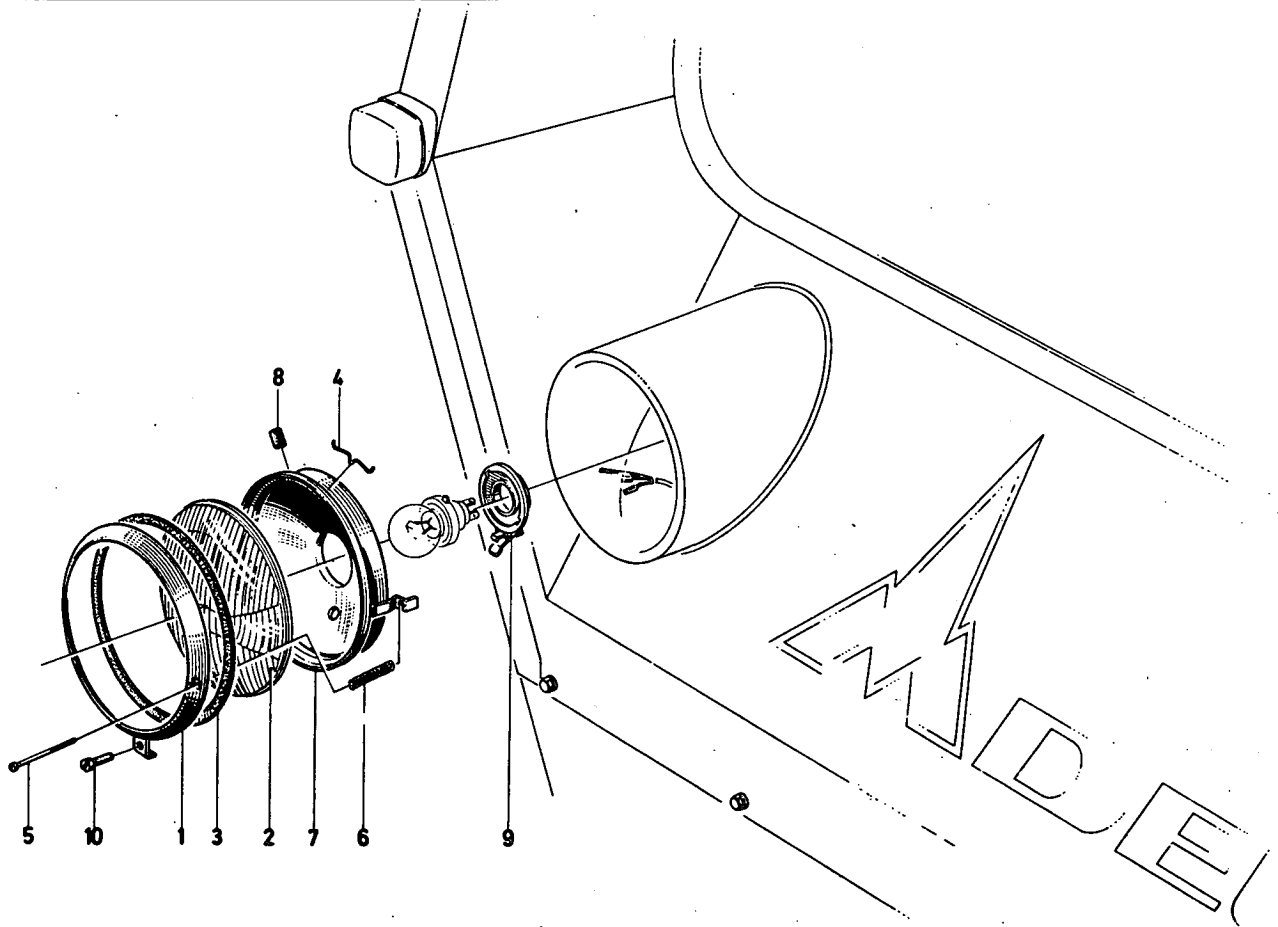
1210-49 501 7182

Bild Nr.	Teil-Nr.	Stück-Zahl	Deutsch	English	Français	Español	Nummer/Bemerkung	ETK
28	116 4585	1	STECKVERBINDER	PLUG CONNECTION	CONNEXION ENFICH	LIGADOR ENCHUFE	ST 1 H 7660	
29	117 1918	1	WARBLINKSCHALTER	EMERGENCY FLASHER	COMM.-SIGN.DETRESS.	COMM.INTERMI.ALARM	C 5 H 7660	
271	116 4673	1	BLINKRELAIS	BLINKER RELAY	RELAIS DE CLIGNOT	RELAIS INTERMIT.	WBR 1 H 7660	



1210-49 501 7195

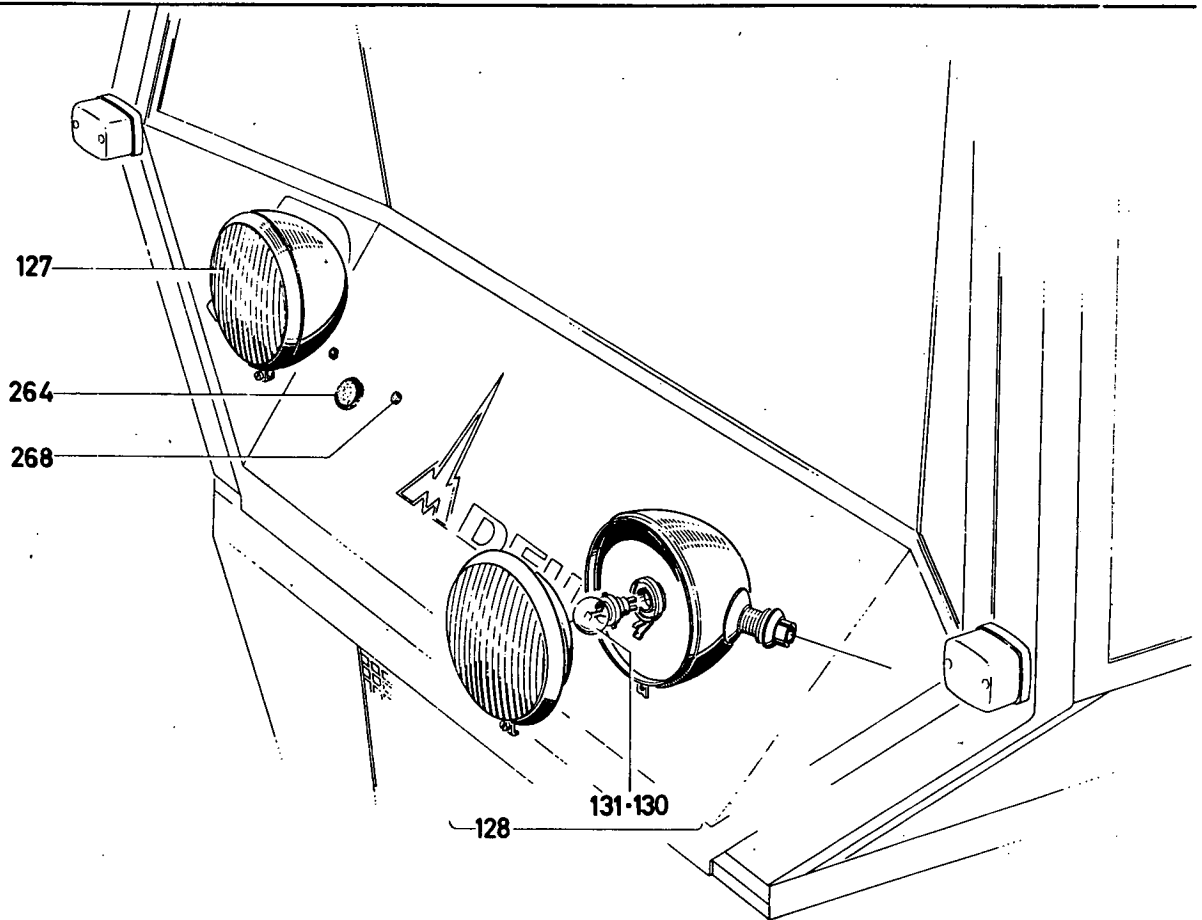
Bilf Nr.	Teile-Nr.	Stück-Zahl	Deutsch	English	Français	Español	Nummer/Bemerkung	ETK
124	116 7412	2	GUMMITUELLE	RUBBER GROMMET	GAINÉ CAOUTCHOUC	FUNDA CAUCHO	B10 X15 X 1,6 H. 2928	
208	238 1342	2	SCHEINWERFER	HEADLIGHT	PHARE	FARO		
209	112 1366	2	GLUEHLAMPE	LIGHT BULB	LAMPE A INCANDESC	BOHBILLA	A 12V 45 W/40DIN72601	01
210	112 1367	2	GLUEHLAMPE	LIGHT BULB	LAMPE A INCANDESC	BOHBILLA	A12 V45/40W DIN 72601 GELB B145 GELB	01
263	341 6605	2	STECKER	PLUG	FICHE DE CONTACT	CLAVIJA ENCHUFE	5145-80-17.01	



1210-49 501 7196

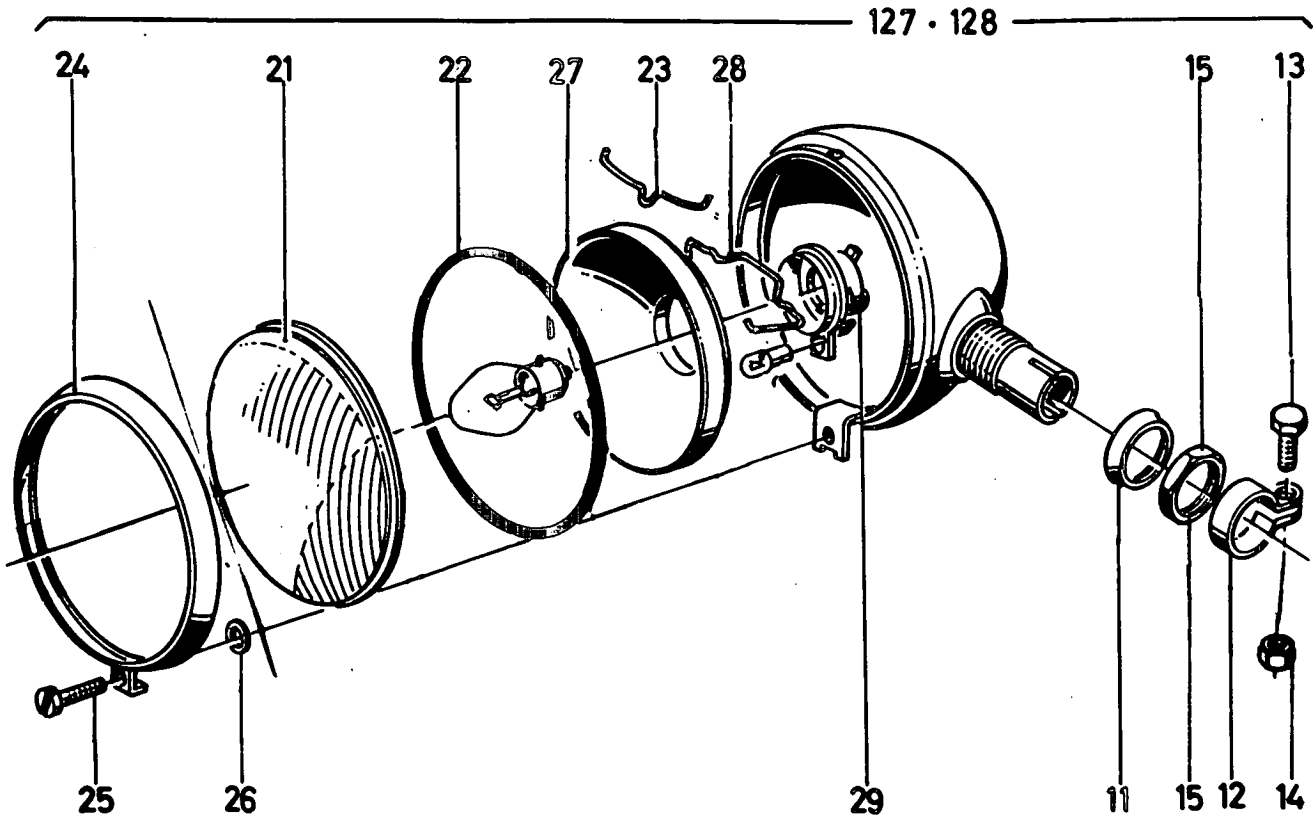
Bild Nr.	Teile-Nr.	Stück-Zahl	Deutsch	English	Français	Español	Nummer/Bemerkung	ETK
1	238 1365	1	SCHEINWERFERRING	HEADLIGHT RING	GAÛGE DE PHARE	ARO PARA FARO		
2	238 1366	1	STREUSCHEIBE	DIFFUSOR	DIFFUSEUR	CRISTAL DIFUSOR		
3	238 5218	1	DICHTUNG	GASKET	GARNITURE/JOINT	JUNTA		01
4	238 1368	6	SPRENGFEDER	SPRING	RESSORT A ECARTEN	RESORTE		01
5	112 6053	2	ZYLINDERSCHRAUBE	CHEESE-HEAD SCREW	VIS TETE CYLINDR.	TORN.CBZA.CILIND.	AM 3 X 50 DIN 84- 4.8-A4C	
6	238 1369	2	DRUCKFEDER	COMPRESSION SPRING	RESSORT DE COMPR	RESORTE PRESION		
X 7	238 1370	1	REFLEKTOR	REFLECTOR	REFLECTEUR	REFLECTOR		
8	237 0583	1	BUCHSE	BUSH	DOUILLE	CASQUILLO		
X 9	127 5947	1	LAMPENFASSUNG	LAMP SOCKET	DOUILLE D'AMPOULE	PORTALAMPARA		
10	110 5526	1	ZYLINDERSCHRAUBE	CHEESE-HEAD SCREW	VIS TETE CYLINDR.	TORN.CBZA.CILIND.	AM 5 X 15 DIN 84- 4.8-A4C	

X wird einzeln nicht geliefert,  
nur Scheinwerfer komplett.



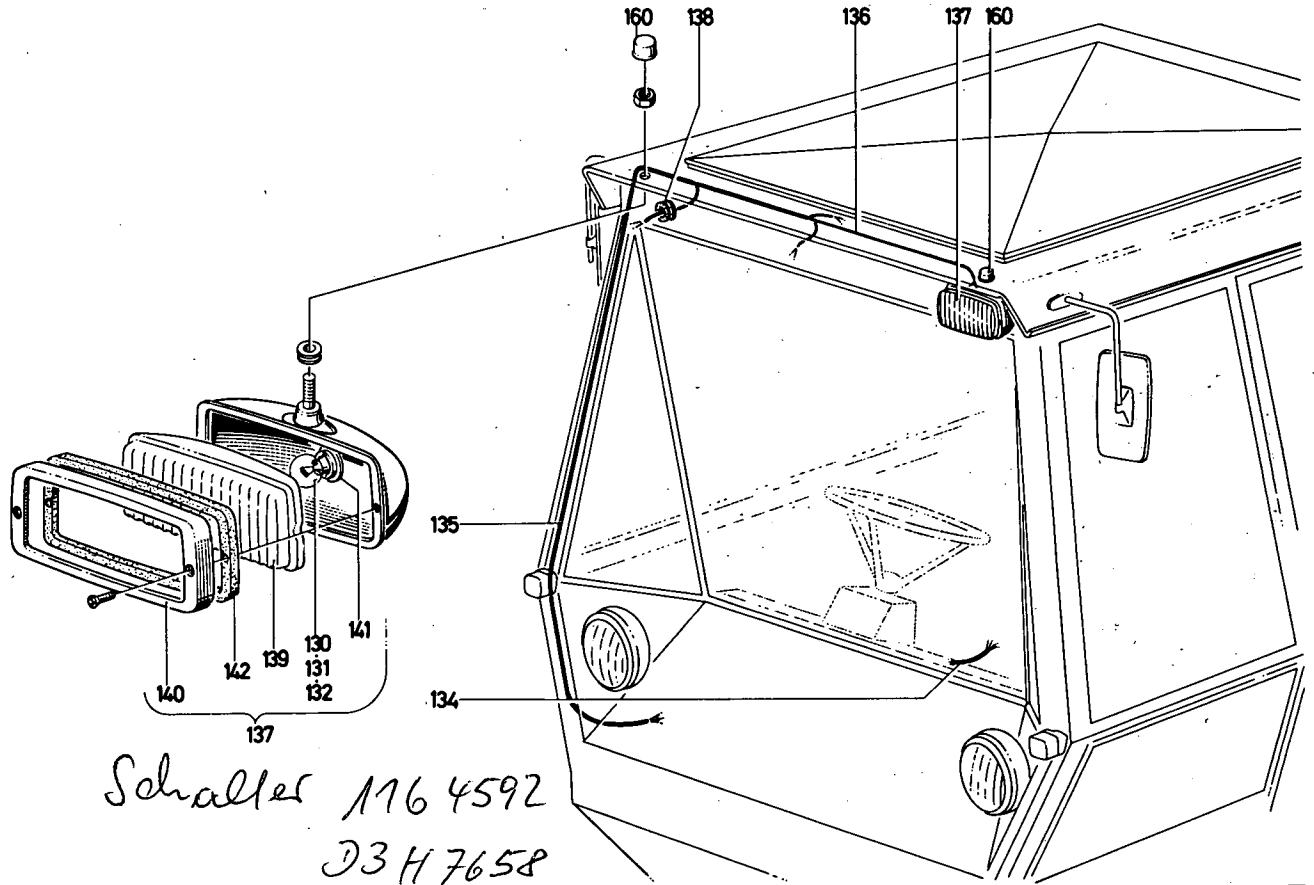
1210-49 501 7197

Bkz Nr.	Teile-Nr.	Stück- Zahl	Deutsch	English	Français	Español	Nummer/Bemerkung	ETK
127	338 8085	1	SCHEINWERFER	HEADLIGHT	PHARE	FARO	1125-49-57.10 B267,RECHTS	
128	338 8086	1	SCHEINWERFER	HEADLIGHT	PHARE	FARO	1125-49-57.20 B195,LINKS	
130	112 1372	2	GLUEHLAMPE	LIGHT BULB	LAMPE A INCANDESC	BOMBILLA	8 12V 35 W/350IN72601	01
131	112 1373	2	GLUEHLAMPE	LIGHT BULB	LAMPE A INCANDESC	BOMBILLA	8 12V 35 W/350IN72601 GELB. 8145,GELB	01
264	116 1250	2	VERSCHLUSSSTOPFEN	NIPPLE	BOUCHON	TAPON OBTURADOR	A 15 H 2873	
268	116 7308	4	VERSCHLUSSSTOPFEN	NIPPLE	BOUCHON	TAPON OBTURADOR	A 7 H 2873	



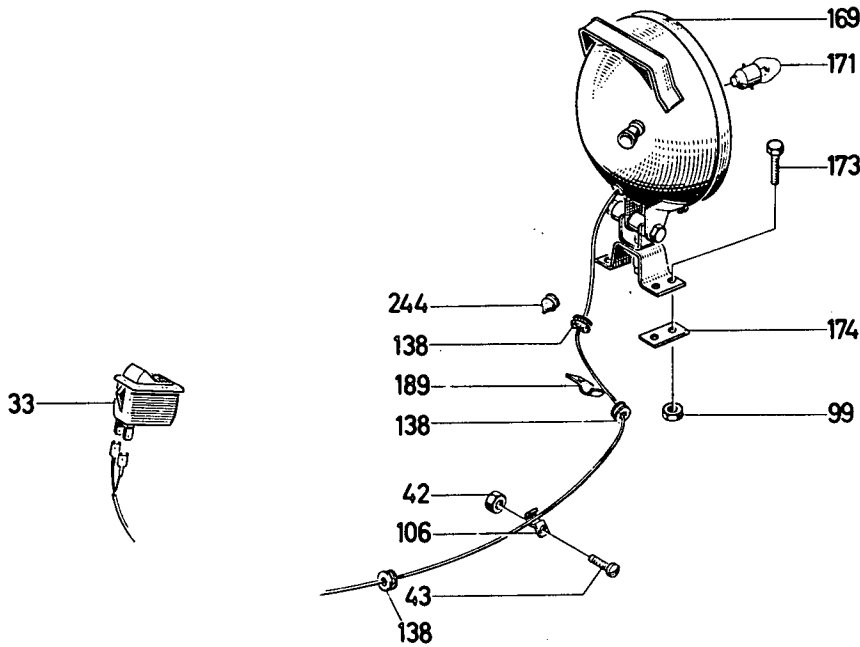
1125-49 500 5319

Bild Nr	Teile-Nr.	Stück-Zahl	Deutsch	English	Français	Español	Nummer/Bemerkung	ETK
11	232 4821	1	DRUCKRING	THRUST RING	BAGUE DE BUTEE	ANILLO PRESION		
12	232 4822	1	KLEHMSTUECK	CLAMP	PIECE DE SERRAGE	PZA.APRIETO		
13	112 5793	1	SECHSKANTSCHRAUBE	HEX.BOLT	VIS 6 PANS	TORNILLO HEXAGONAL	M10X 40 DIN 931- 8.8-A4C	
14	110 2659	1	SECHSKANTMUTTER	HEX.NUT	ECROU 6 PANS	TUERCA HEXAGONAL	M10 DIN 934-M 8 A4C	
15	111 2961	1	SECHSKANTMUTTER	HEX.NUT	ECROU 6 PANS	TUERCA HEXAGONAL	M30 X1,5 DIN 934-M 8	
21	232 1190	1	STREUSCHEIBE	DIFFUSOR	DIFFUSEUR	CRISTAL DIFUSOR		
22	232 1225	1	DICHTUNG	GASKET	GARNITURE/JOINT	JUNTA		01
23	127 6024	6	SPRENGFEDER	SPRING	RESSORT A ECARTEN	RESORTE		01
24	232 1228	1	HALTERING	RETAINING RING	BAGUE SUPPORT	ANILLO SUJECION		
25	110 5525	1	ZYLINDERSCHRAUBE	CHEESE-HEAD SCREW	VIS TETE CYLINDR.	TORN.CBZA.CILIND.	AM 5 X 15 DIN 84- 4.8	
26	232 1229	1	SICHERUNGSSCHEIBE	LOCKING WASHER	RONDILLE SECURITE	ARANDELA SEGURIDAD		01
27	232 1230	1	REFLEKTOR	REFLECTOR	REFLECTEUR	REFLECTOR		
28	127 6020	1	SPANNBUEGEL	CLAMPING YOKE	ETRIER,SERRAGE	ESTRIBO FIJACION		
29	232 1232	1	LAMPENFASSUNG	LAMP SOCKET	DOUILLE D'AMPOULE	PORTALAMPARA		
127	338 8085	1	SCHEINWERFER	HEADLIGHT	PHAKE	FARG	1125-49-57.10 8339,VOLLSTAENDIG,RECHTS	
128	338 8086	1	SCHEINWERFER	HEADLIGHT	PHARE	FARG	1125-49-57.20 8338,VOLLSTAENDIG,LINKS	



1210-49 501 5807

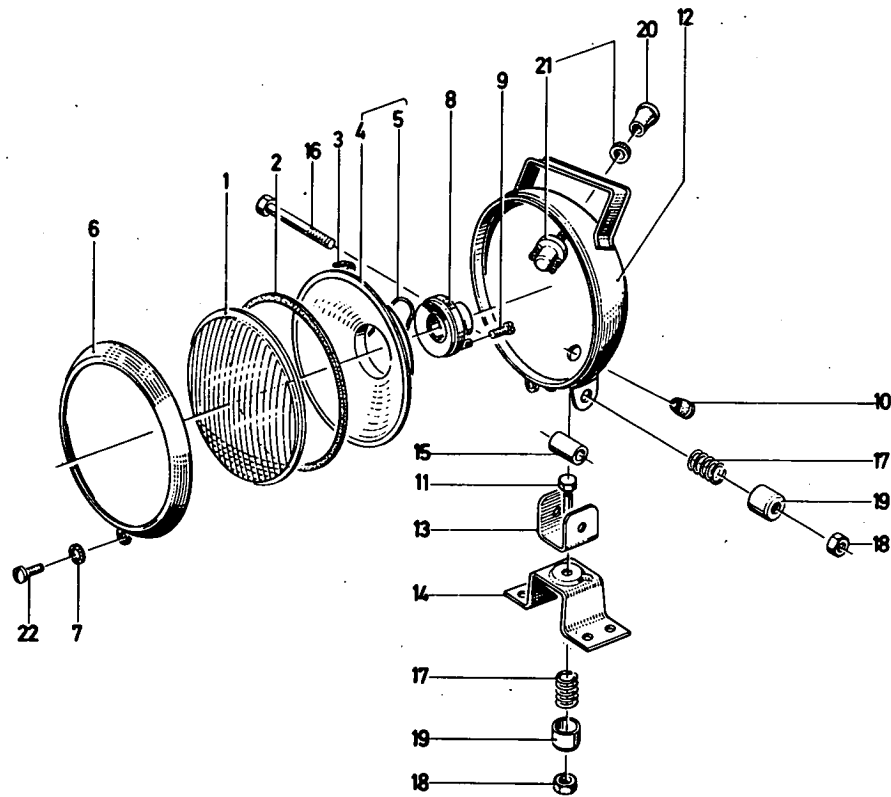
Bld Nr.	Teile-Nr.	Stück-Zahl	Deutsch	English	Français	Español	Nummer/Bemerkung	ETK
130	112 1372	2	GLUEHLAMPE	LIGHT BULB	LAMPE A INCANDESC	BOMBILLA	B 12V 35 W/3501 N72601	01
131	112 1373	2	GLUEHLAMPE	LIGHT BULB	LAMPE A INCANDESC	BOMBILLA	B 145, GELB	01
132	112 2656	2	GLUEHLAMPE	LIGHT BULB	LAMPE A INCANDESC	BOMBILLA		01
134	237 2076	1	KABELSAITZ	SET OF WIRING	JEU DE CABLES	LOTE CABLE		
135	237 2079	1	KABELSAITZ	SET OF WIRING	JEU DE CABLES	LOTE CABLE		
136	237 2080	1	KABELSAITZ	SET OF WIRING	JEU DE CABLES	LOTE CABLE		
137	237 2746	2	SCHWEINWERFER	HEADLIGHT	PHARE	FARO		
138	116 7421	2	GUMMITELLE	RUBBER GROMMET	GAINE CAOUTCHOUC	FUNCA CAUCHO	D 8 X 11 X 2 H 2928	
139	238 1666	1	SCHWEINWERFEREINSATZ	HEADLIGHT INSERT	OPTIQUE DE PHARE	ELEMENTO FARO		
140	238 1667	1	GLASSHALTERUNG	GLASS RETAINER	SUPPORT DE VERRE	SUJETA-VIDRIO		
141	238 1668	1	LAMPENFASSUNG	LAMP SOCKET	DOUILLE D'AMPOULE	PORTALAMPARA		
142	238 1671	1	DICHTUNG	GASKET	GARNITURE/JOINT	JUNTA		01
160	116 4597	2	SCHUTZKAPPE	CAP	CAUCHON PROTECT	SOMBRERETE PROTECT.	A 17X 14 H 2870	



1210-49 501 7184

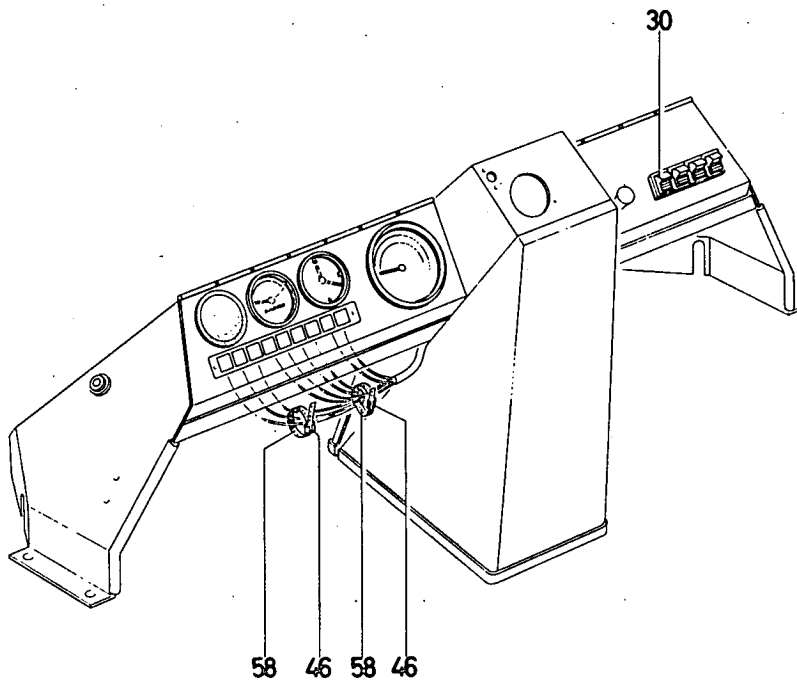
Bild Nr.	Teile-Nr.	Stück-Zahl	Deutsch	English	Français	Español	Nummer/Bemerkung	ETK
33	116 4593	1	SCHALTER	SWITCH	COMMUTATEUR	CONMUTADOR	D 4 H 7658	
42	111 2796	2	SECHSKANTMUTTER	HEX.NUT	ECROU 6 PANS	TUERCA HEXAGONAL	M 4 DIN 934-M 8 A4C	
43	111 9630	2	LINSENSCHRAUBE	FILL.-HEAD SCREW	VIS GOUTTE DE SUIF	TORN.CAB.LENTICUL.	AM 4X15 DIN 7985-4.8 VZKC	
99	111 2824	4	SECHSKANTMUTTER	HEX.NUT	ECROU 6 PANS	TUERCA HEXAGONAL	M 8 DIN 934-M8-A4C	
106	112 1249	2	SCHELLE	CLIP	COLLIER	ABRAZADERA	1 X 60IN72571 VZKC	
138	116 7421	3	GUMMITUELLE	RUBBER GROMMET	GAINÉ CAOUTCHOUC	FUNDA CAUCHO	D 8 X11 X 2 H 2928	
169	338 6499	TN	SCHEINWERFER	HEADLIGHT	PHARE	FARO	1053-49-19.10 6313, TEILNUMMERN-LISTENBLATT 1210-49 501 7185	
171	112 1395	1	GLUEHLAMPE	LIGHT BULB	LAMPE A INCANDESC	BOMBILLA	F 12V 15 W DIN72601	01
173	111 2322	4	SECHSKANTSCHRAUBE	HEX.BOLT	VIS 6 PANS	TORNILLO HEXAGONAL	M8X20 DIN 933-M8.8-A4C	
174	339 0246	2	UNTERLAGE	PAD/BASE	CALE/SEMELLE/SUPP.	BASE/APDOYO/ASIENTO	1153-49-07.05	
189	231 1632	1	SCHELLE	CLIP	COLLIER	ABRAZADERA		
244	116 9032	1	VERSCHLUSSSTOPFEN	NIPPLE	BOUCHON	TAPON OBTURADOR	1H14X18X8 H 7565	





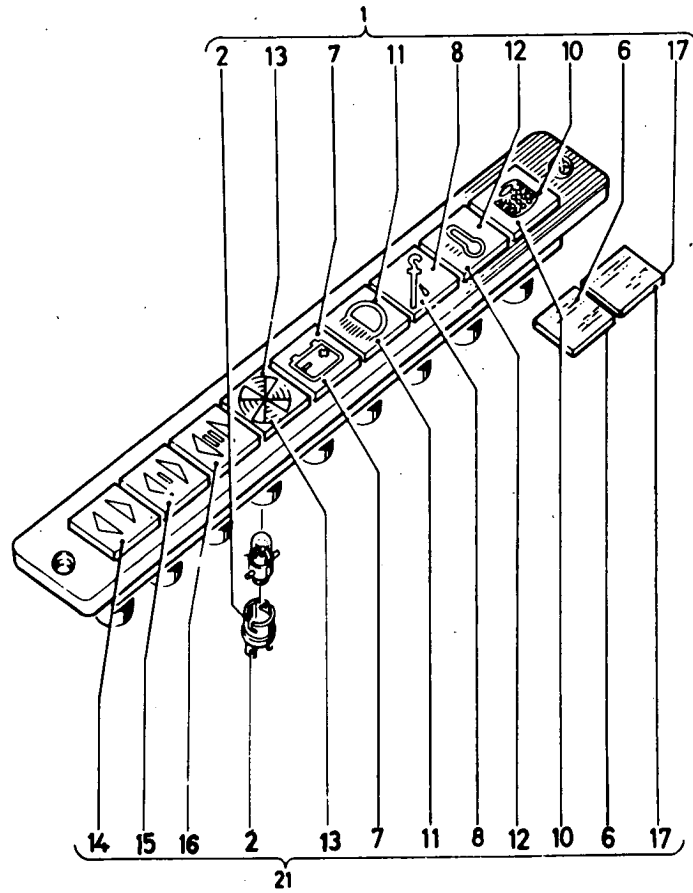
1210-49 501 7185

Bild Nr.	Teile-Nr.	Stück-Zahl	Deutsch	English	Français	Español	Nummer/Bemerkung	ETK
1	230 5217	1	STREUSCHEIBE	DIFFUSOR	DIFFUSEUR	CRISTAL DIFUSOR		
2	230 5218	1	DICHTUNG	GASKET	GARNITURE/JOINT	JUNTA		01
3	232 1227	4	SPRENGFEDER	SPRING	RESSORT A ECARTER	RESORTE		01
4	230 5219	1	REFLEKTOR	REFLECTOR	REFLECTEUR	REFLECTOR		
5	127 6020	1	SPANNBUEGEL	CLAMPING YOKE	ETRIER SERRAGE	ESTRIBO FIJACION		01
6	230 5220	1	GLASHALTERUNG	GLASS RETAINER	SUPPORT DE VERRE	SUJETA-VIDRIO		
7	232 1229	1	SICHERUNGSSCHEIBE	LOCKING WASHER	RONDELLE SECURITE	ARANDELA SEGURIDAD		01
8	230 5221	1	LAMPENFASSUNG	LAMP SOCKET	DOUILLE D'AMPOULE	PORTALAMPARA		
9	235 2348	4	LINSENSCHRAUBE	FILL.-HEAD SCREW	VIS GOUTTE DE SUIF	TORN.CAB.LENTICUL.		
10	230-5223	1	TUELLE	GROMMET	DOUILLE	FUNDA		01
11	112 5793	1	SECHSKANTSCHRAUBE	HEX.BOLT	VIS 6 PANS	TORNILLO HEXAGONAL	M10X40 DIN 931-M8.8 A4C	
12	230 5224	1	HALTER	RETAINER	SUPPORT/PORTEQUIL	SOPORTE		
13	231 7834	1	WINKEL	ANGLE PLATE	EQUERRE	ANGULO	1053-49-19.03	
14	231 7835	1	WINKEL	ANGLE PLATE	EQUERRE	ANGULO	1053-49-19.04	
15	231 7836	1	ABSTANDHUELSE	SPACER SLEEVE	DOUILLE ECARTER	CASQ.DISTANCIARIO	1053-49-19.05	
16	112 2524	1	SECHSKANTSCHRAUBE	HEX.BOLT	VIS 6 PANS	TORNILLO HEXAGONAL	M 10X175 DIN 960-M5.6	
17	231 7837	2	SPIRALFEDER	HELICAL SPRING	RESSORT SPIRAL	RESORTE ESPIRAL	1053-49-19.07	
18	110 8065	2	SECHSKANTMUTTER	HEX.NUT	ECROU 6 PANS	TUERCA HEXAGONAL	M10 DIN 555	
19	231 7838	2	HUELSE	SLEEVE	DOUILLE	CASQUILLO	1053-49-19.09	
20	233 3475	1	KNOPF	BUTTON/KNOB	BOUTON	BOTON		01
21	233 4655	1	SCHUBSCHALTER	TUMBLE SWITCH	INTERRUPT POUSSEE	COMMUTAD.BOTON TIR		01
22	110 5669	1	LINSENSCHRAUBE	FILL.-HEAD SCREW	VIS GOUTTE DE SUIF	TORN.CAB.LENTICUL.	AM 5X12 DIN 85-4.8 A4C	



1210-49 501 7183

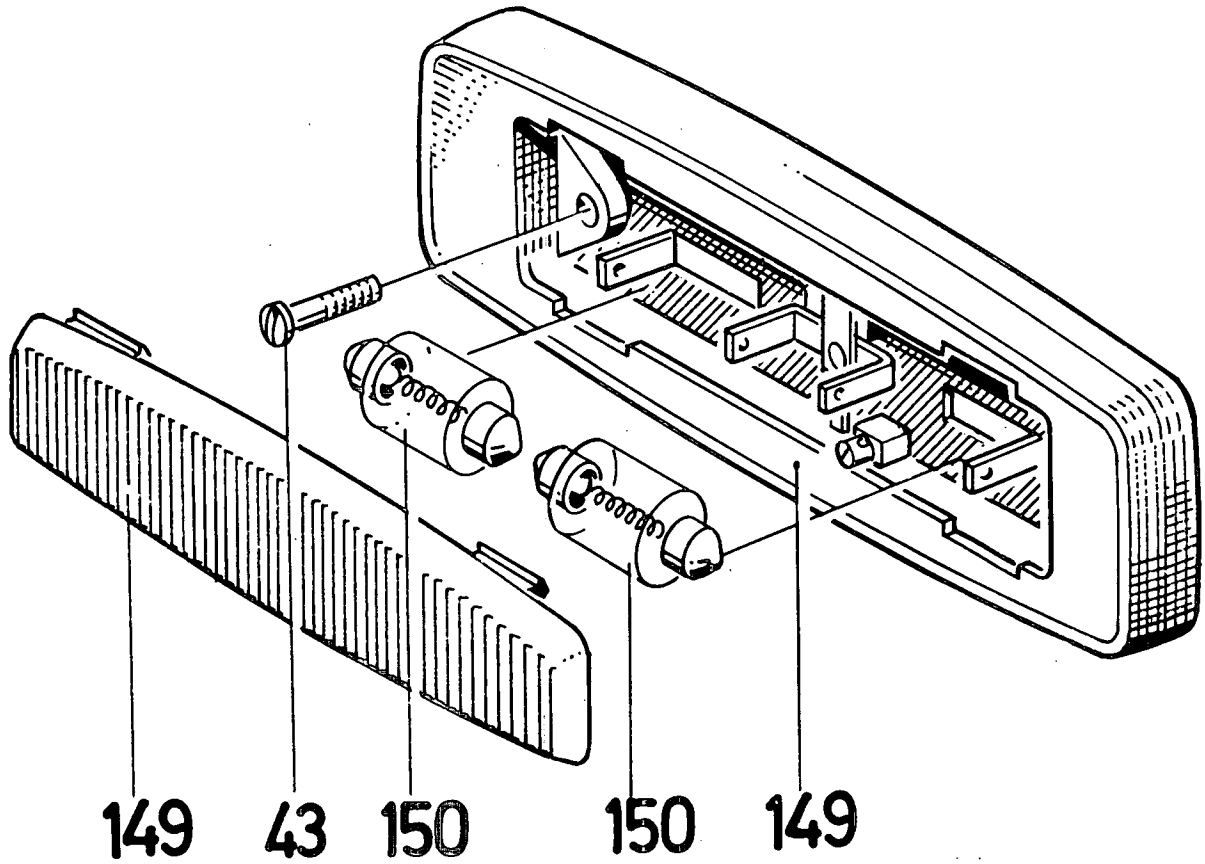
Bilf. Nr.	Teile-Nr.	Stück-Zahl	Deutsch	English	Français	Español	Nummer/Bemerkung	ETK
30	116 4590	1	SCHALTER	SWITCH	COMMUTATEUR	CONMUTADOR	D 1 H 7658	
46	116 4378	1	BANDVERSCHLUSS	STRAP	FERMETURE BANDE	CIERRA-CINTA	EV 4 H 7672	
58	116 4377	MTR	BAND	TAPE/STRAP/BAND	RUBAN	CINTA	EB 4 H 7672	



5314

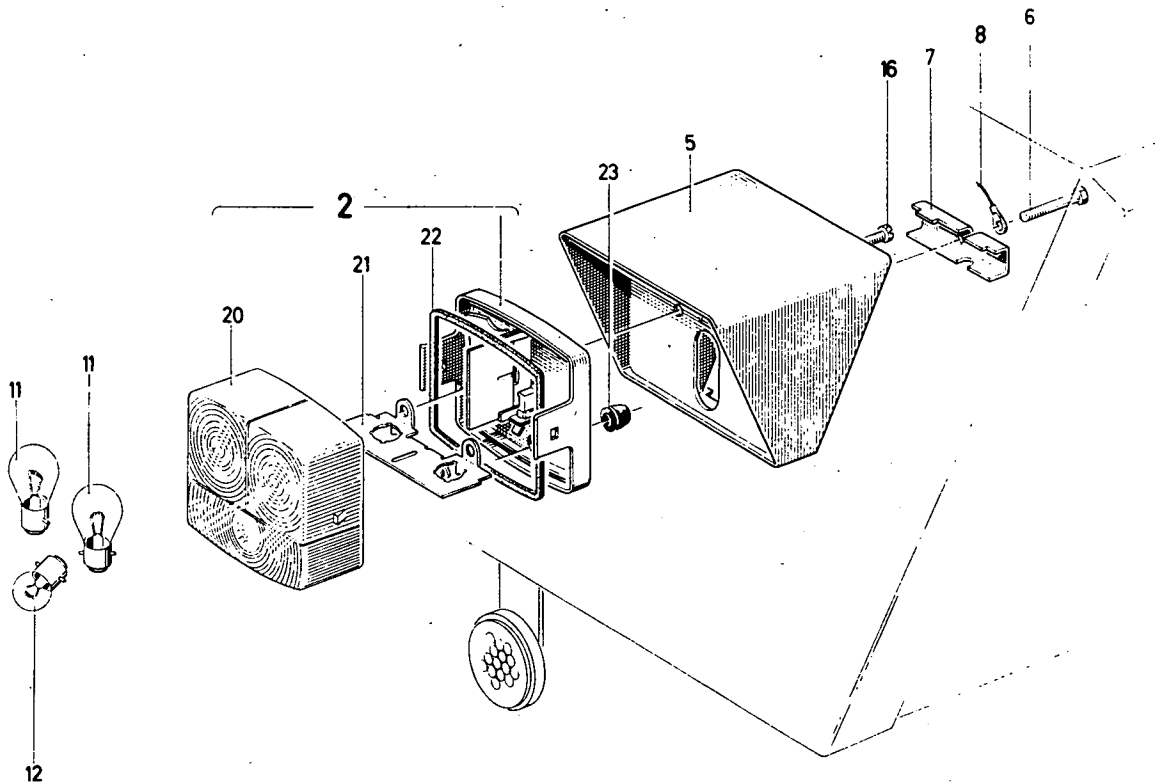
1001-49 500 5314

Bild Nr.	Teile-Nr.	Stück-Zahl	Deutsch	English	Français	Español	Nummer/Bemerkung	ETK
1	233 1300	1	ANZEIGELEUCHTE	PILOT LIGHT	LAMPE-TEMOIN	LAMPARA AVISO	R250 OHNE BLINKLICHT, OHNE TANKANZEIGE	
2	233 2900	0	FASSUNG	SOCKET/HOLDER	DOUILLE	ZOCALO LAMPARA		
6	233 2954	7	KAPPE	CAP	CAPUCHON/CALOTTE	SOMBRES./CAPUCHON		
7	233 2955	1	SINNBILD	SYMBOL	EMBLEME	SIMBOLO MARCA	R116 FUER LADEKONTROLLE	
8	233 2956	1	SINNBILD	SYMBOL	EMBLEME	SIMBOLO MARCA	R117 FUER OELDRUCKKONTROLLE	
10	233 2958	1	SINNBILD	SYMBOL	EMBLEME	SIMBOLO MARCA	R118 FUER FILTERKONTROLLE	
11	233 3801	1	SINNBILD	SYMBOL	EMBLEME	SIMBOLO MARCA	R119 FUER FERNLICHTKONTROLLE UNTERLAGE	
12	233 9602	1	SINNBILD	SYMBOL	EMBLEME	SIMBOLO MARCA	R120 FUER TEMPERATURANZEIGE	
13	233 9601	1	SINNBILD	SYMBOL	EMBLEME	SIMBOLO MARCA	R121 FUER GFBLAESE	
14	233 9828	1	SINNBILD	SYMBOL	EMBLEME	SIMBOLO MARCA	R123 FUER BLINKLICHT FUER ZUGMASCHINE	
15	233 9829	1	SINNBILD	SYMBOL	EMBLEME	SIMBOLO MARCA	R122 FUER BLINKLICHT FUER 1 ANHAENGER	
16	233 9830	1	SINNBILD	SYMBOL	EMBLEME	SIMBOLO MARCA	R122 FUER BLINKLICHT FUER 2 ANHAENGER	
17	237 6738	1	ANZEIGESCHETBE	DIAL	DISQUE INDICATFJR	ESFERA INDICACION	R045 BEI SCHEINWERFER DREH	
21	233 9827	1	ANZEIGELEUCHTE	PILOT LIGHT	LAMPE-TEMOIN	LAMPARA AVISO	R219 MIT BLINKLICHT OHNE TANKANZEIGE	



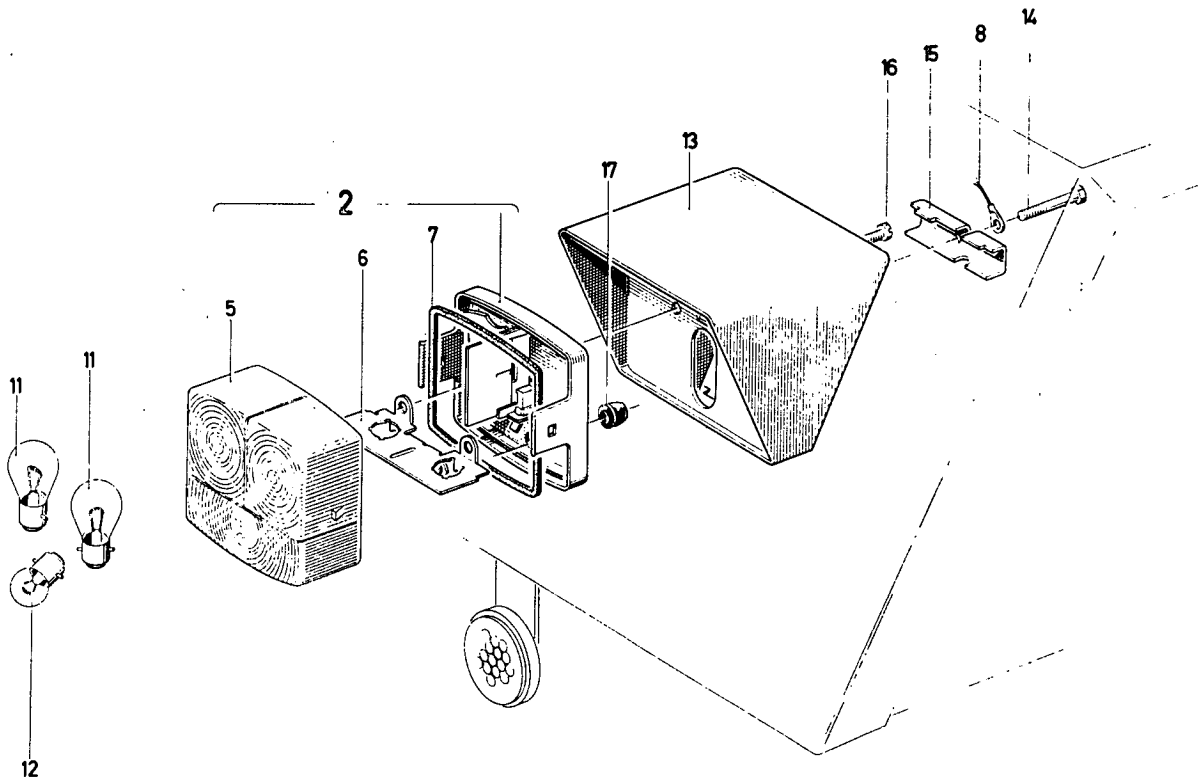
1210-49 500 5384

Bild Nr.	Teile-Nr.	Stück-Zahl	Deutsch	English	Français	Español	Nummer/Bemerkung	ETK
43	110 0550	2	LINSEN SCHRAUBE	FILL-HEAD SCREW	VIS GOUTTE DE SUIF	TORN.CAB.LENTICUL.	3 4,2X16 DIN 7981 A4C	
149	237 2744	1	INNENBELECHTUNG	INSIDE LIGHTING	ECLAIRAGE INTERIEU	ALUMBRADO INTER.		
150	112 1436	2	GLUEHLAMPE	LIGHT BULB	LAMPE A INCANDESC	BOMBILLA	K 12V 10 W DIN72601	01



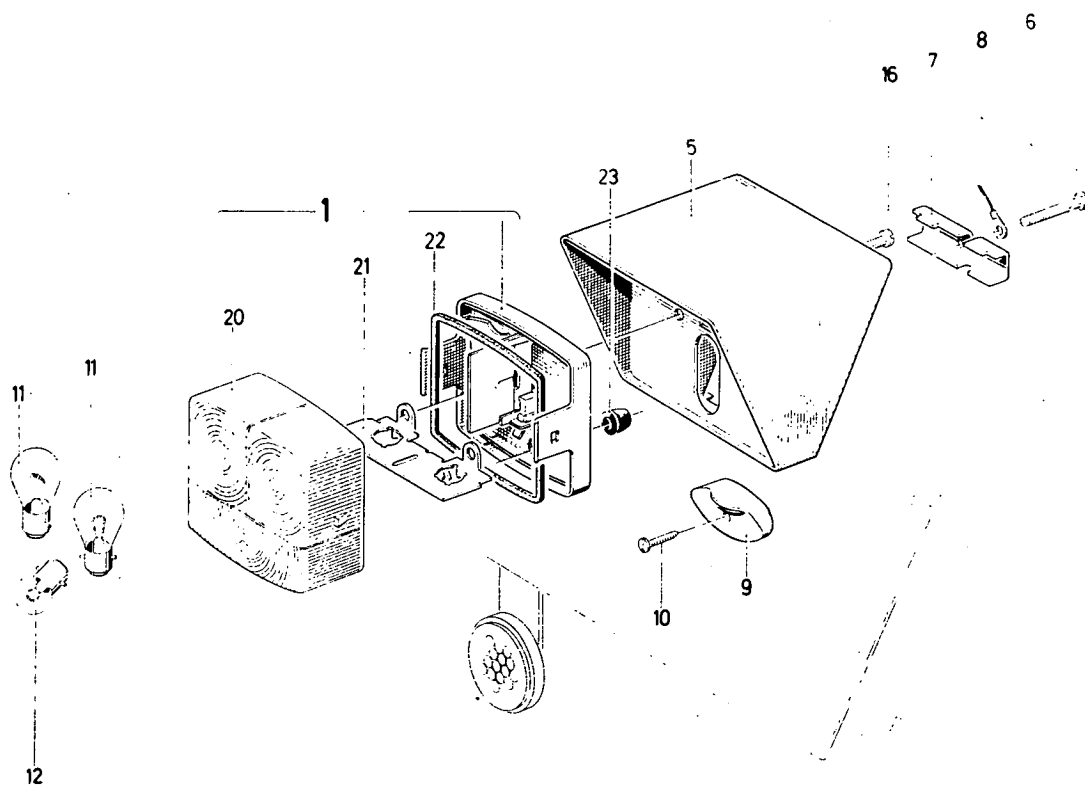
1210-49 501 7193

Bild Nr.	Teile-Nr.	Stück-Zahl	Deutsch	English	Français	Español	Nummer/Bemerkung	ETK
2	237 7137	1	SCHLUSSLEUCHTE	TAIL LIGHT	FEU ARRIERE	LUZ PILOTO/DE COLA	2 SD 002 776-01	
5	237 6245	1	ZWISCHENSTUECK	ADAPTER	PIECE INTERCALAIRE	PIEZA INTERMEDIA		
6	112 6975	1	SECHSKANTSCHRAUBE	HEX.BOLT	VIS 6 PANS	TORNILLO HEXAGONAL	M6X70 DIN 931-8.8-A4C	
7	230 6542	1	STUETZE	SUPPORT	SUPPORT/APPUI	APOYO		
8	237 7453	1	LEITUNG	LINE/LEAD	CONDUCTEUR	CONDUCTOR		
11	110 2550	2	GLUEHLAMPE	LIGHT BULB	LANPE A INCANDESC	BOMBILLA	RL12V 21 W DIN72601	01
12	112 1409	1	GLUEHLAMPE	LIGHT BULB	LANPE A INCANDESC	BOMBILLA	G 12V 10W DIN 72601	01
16	112 4043	2	LINSENSCHRAUBE	FILL.-HEAD SCREW	VIS GOUTTE DE SUIF	TORN.CAB.LENTICUL.	AM 5X20 DIN 7985-4.8 A4C	
20	238 1665	1	LICHTSCHEIBE	DANE	VITRE LUMINEUX	CRISTAL ALUMBRADO		
21	238 1664	1	LAMPENFASSUNG	LAMP SOCKET	DOUILLE D'AMPOULE	PORTALAMPARA		
22	238 1654	1	DICHTUNG	GASKET	GARNITURE/JOINT	JUNTA		01
23	237 1927	1	TUELLE	GROMMET	DOUILLE	FUNDA		



1210-49 501 7191

Bild Nr.	Teile-Nr.	Stück-Zahl	Deutsch	English	Français	Espanol	Nummer/Bemerkung	ETK
2	237 7137	1	SCHLUSSLEUCHE	TAIL LIGHT	FEU ARRIERE	LUZ PILOTO/DE COLA	2 SD 002 776-01	
5	238 1665	1	LICHTSCHEIBE	LANE	VITRE LUMINEUX	CRISTAL ALUMBRADO		
6	238 1664	1	LAMPENFASSUNG	LAMP SOCKET	DOUILLE D'AMPOULE	PORTALAMPARA		
7	258 1654	1	DICHTUNG	GASKET	GARNITURE/JOINT	JUNTA		01
8	237 7453	1	LEITUNG	LINE/LEAD	CONDUCTEUR	CONDUCTOR		
11	110 2550	2	GLUEHLAMPE	LIGHT BULB	LAMPE A INCANDESC	BOMBILLA	RL12V 21 W DIN72601	01
12	112 1409	1	GLUEHLAMPE	LIGHT BULB	LAMPE A INCANDESC	BOMBILLA	G 12V 10W DIN 72601	01
13	237 5799	1	ZWISCHENSTUECK	ADAPTER	PIECE INTERCALAIRE	PIEZA INTERMEDIA		
14	110 1940	1	SECHSKANTSCHRAUBE	HEX. BOLT	VIS 6 PANS	TORNILLO HEXAGONAL	M6X100 DIN 931-M8.8-A4C	
15	230 6543	1	STUETZE	SUPPDRT	SUPPORT/APPUI	APOYO		
16	112 4043	2	LINSENSCHRAUBE	FILL.-HEAD SCREW	VIS GOUTTE DE SUIF	TORN.CAB.LENTICUL.	AM 5X20 DIN 7985-4.8 A4C	
17	237 1927	1	TUELLE	GROMMET	DOUILLE	FUNDA		



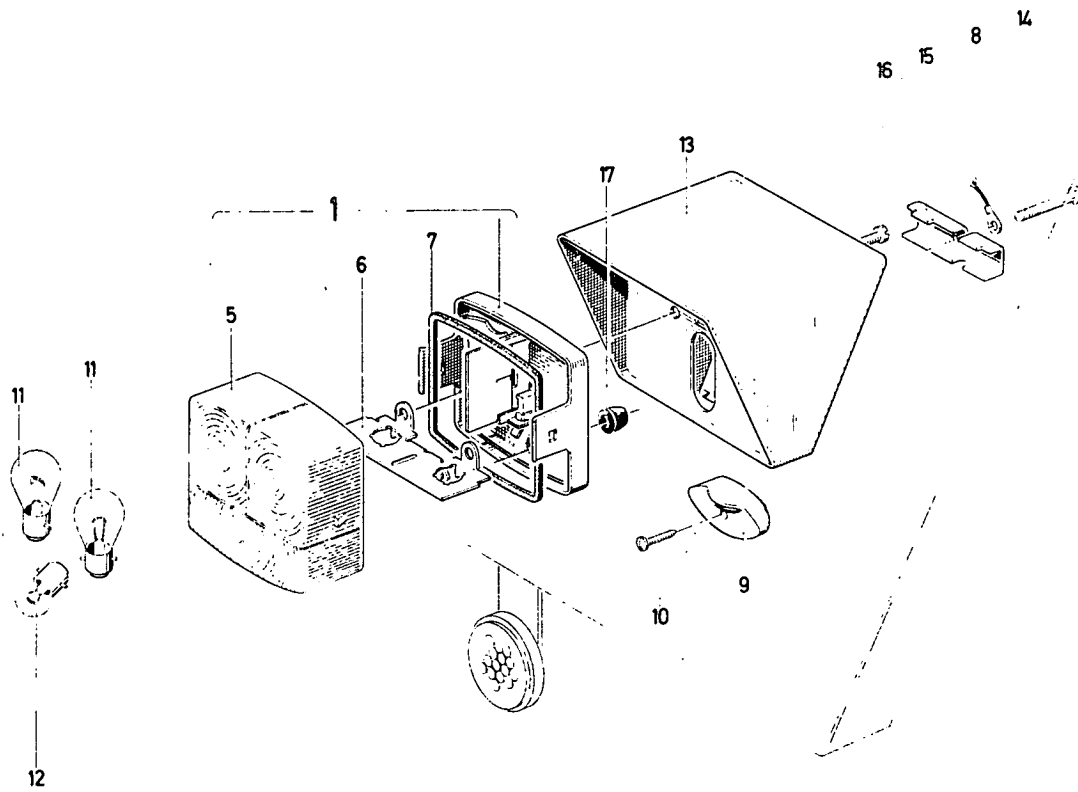
1210-49 501 7192

Bild Nr.	Teile-Nr.	Stück-Zahl	Deutsch	English	Français	Español	Nummer/Bemerkung	ETK
1	237 7139	1	LEUCHE	LIGHT	LAMPE/LATERNE	LAMPARA	8293, SCHLUSS-BREMS-BLINK-KENNZEICHENLEUCHE	
5	237 6245	1	ZWISCHENSTUECK	ADAPTER	PIECE INTERCALAIRE	PIEZA INTERMEDIA		
6	112 6975	1	SECHSKANTSCHRAUBE	HEX.BOLT	VIS 6 PANS	TORNILLO HEXAGONAL	M6X70 DIN 931-8.8-A4C	
7	230 6342	1	STUETZE	SUPPORT	SUPPORT/APPUI	APOYO		
8	237 7453	1	LEITUNG	LINE/LEAD	CONDUCTEUR	CONDUCTOR		
9	230 6341	1	AUFLAGE	SUPPORT	SUPPORT	APOYO		
10	110 1505	1	LINSENBL.SCHRAUBE	FILL.-HEAD SCREW	VIS GOUTTE DE SUIF	TORN.LENTICULAR	B4,8X32 DIN 7981 VZKC	
11	110 2550	2	GLUEHLAMPE	LIGHT BULB	LAMPE A INCANDESC	BOMBILLA	RL12V 21 W DIN72601	01
12	112 1409	1	GLUEHLAMPE	LIGHT BULB	LAMPE A INCANDESC	BOMBILLA	G 12V 10W DIN 72601	01
16	112 4043	2	LINSENSCHRAUBE	FILL.-HEAD SCREW	VIS GOUTTE DE SUIF	TORN.CAB.LENTICUL.	AM 5X20 DIN 7985-4.8 A4C	
20	238 1663	1	LICHTSCHEIBE	DANE	VITRE LUMINEUX	CRISTAL ALUMBRADO		
21	238 1664	1	LAMPENFASSUNG	LAMP SOCKET	DOUILLE D'AMPOULE	PORTALAMPARA		
22	238 1654	1	DICHTUNG	GASKET	GARNITURE/JOINT	JUNTA		01
23	237 1927	1	TUELLE	GROMMET	DOUILLE	FUNDA		



Blink - Kennzeichenleuchte - Export  
 Blinker lamp - Licence plate lamp - Export model  
 Clignotant - Lampe de PL d'imma - Export  
 Lamp de destellos - Luz de matricula - tipo exportación

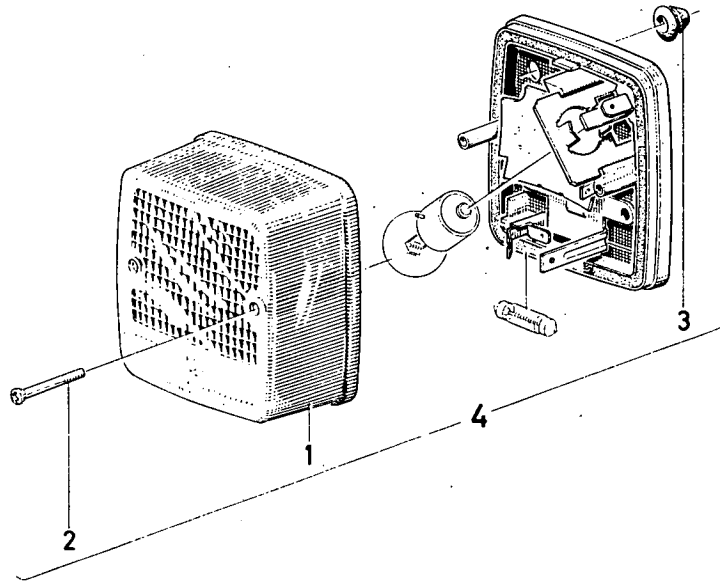
1210 - 49 501 7190



1210-49 501 7190

Bild Nr.	Teil-Nr.	Stück-Zahl	Deutsch	English	Français	Español	Nummer/Bemerkung	ETK
1	237 7139	1	LEUCHTE	LIGHT	LAMPE/LATERNE	LAMPARA	8293, SCHLUSS-BREMS-BLINK-KENNZEICHENLEUCHTE	
5	238 1663	1	LICHTSCHEIBE	DANE	VITRE LUMINEUX	CRISTAL ALUMBRADO		
6	238 1664	1	LAMPENFÄSSUNG	LAMP SOCKET	DOUILLE D'AMPOULE	PORTALAMPARA		
7	238 1654	1	DICHTUNG	GASKET	GARNITURE/JOINT	JUNTA		01
8	237 7453	1	LEITUNG	LINE/LEAD	CONDUCTEUR	CONDUCTOR		
9	230 6341	1	AUFLAGE	SUPPORT	SUPPORT	APOYO		
10	110 1505	1	LINSENBL.SCHRAUBE	FILL.-HEAD SCREW	VIS GOUTTE DE SUIF	TURN.LENTICULAR	64,8X32 DIN 7981 VZKC	
11	110 2550	2	GLUEHLAMPE	LIGHT BULB	LAMPE A INCANDESC	BOMBILLA	RL12V 21 W DIN72601	01
12	112 1409	1	GLUEHLAMPE	LIGHT BULB	LAMPE A INCANDESC	BOMBILLA	G 12V 10W DIN 72601	01
13	237 5799	1	ZWISCHENSTUECK	ADAPTER	PIECE INTERCALAIRE	PIEZA INTERMEDIA		
14	110 1940	1	SECHSKANTSCHRAUBE	HEX.BOLT	VIS 6 PANS	TORNILLO HEXAGONAL	M6X100 DIN 931-M8.8-A4C	
15	230 6343	1	STUETZE	SUPPORT	SUPPORT/APPUI	APOYO		
16	112 4043	2	LINSENSCHRAUBE	FILL.-HEAD SCREW	VIS GOUTTE DE SUIF	TORN.CAB.LENTICUL.	AM 5X20 DIN 7985-4.8 A4C	
17	237 1927	1	TUELLE	GROMMET	DOUILLE	FUNDA		

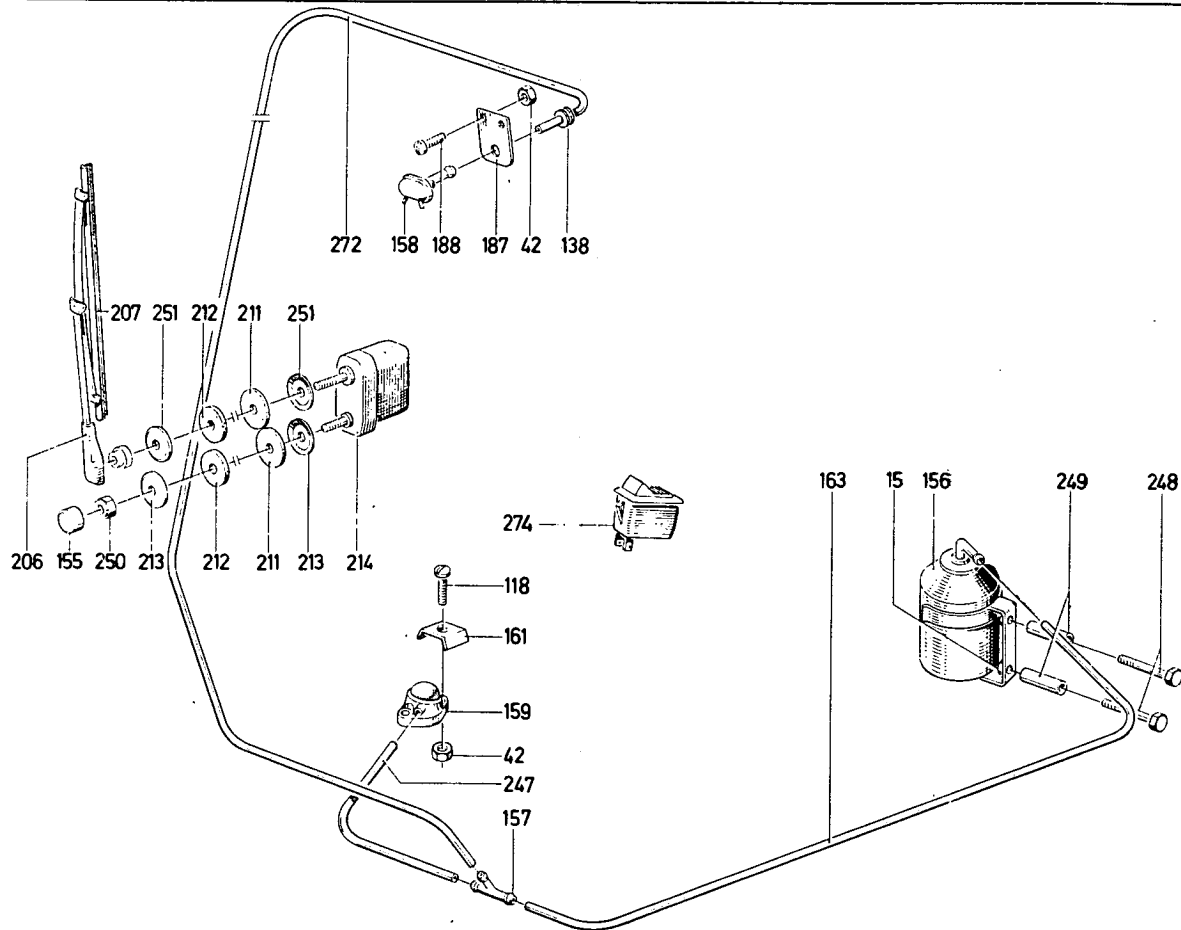




1210-49 501 7179

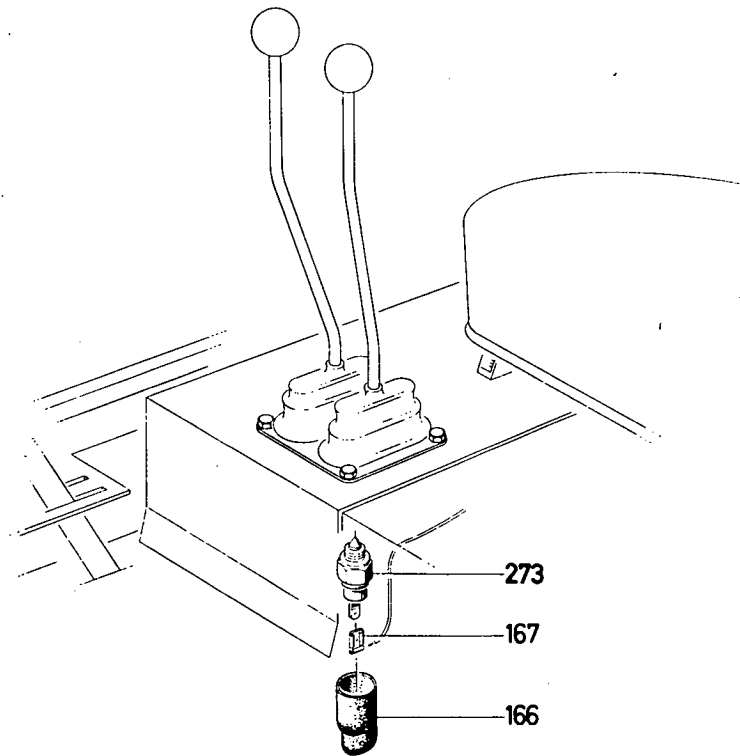
Bild Nr.	Teile-Nr.	Stück-Zahl	Deutsch	English	Français	Español	Nummer/Bemerkung	ETK
1	238 1656	1	LICHTSCHEIBE	DANE	VITRE LUMINEUX	CRISTAL ALUMBRADO		
2	113 5998	2	LINSENL.SCHRAUBE	FILL.-HEAD SCREW	VIS GOUTTE DE SUIF	TORN.LENTICULAR	B24,2X32 DIN 7981	
3	237 1927	1	TUELLE	GROMMET	DOUILLE	FUNDA		
4	237 8698	2	POSITIONSLEUCHE	SIDE LIGHT	FEU DE POSITION	LAMPARA POSICION	B223, MIT BLINKLICHT	

*Leuchtenhalter siehe Seite 209  
 Bild Nr. 199 u. 200*



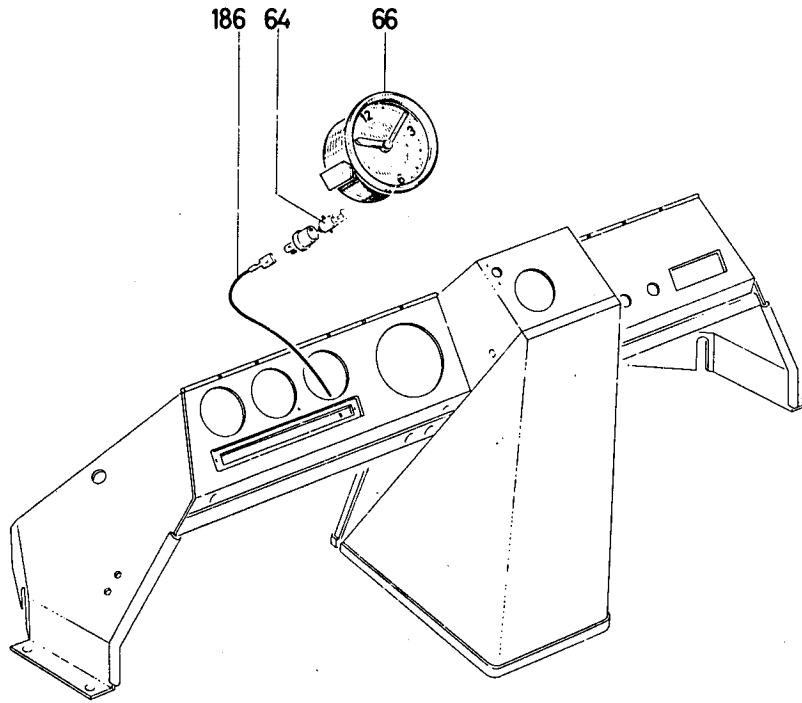
1210-49 501 7189

Bilf. Nr.	Teile-Nr.	Stück-Zahl	Deutsch	English	Francais	Español	Nummer/Bemerkung	ETK
15	111 2803	2	SECHSKANTMUTTER	HEX.NUT	ECROU 6 PANS	TUERCA HEXAGONAL	M 5 DIN 934-M 8 A4C	
42	111 2796	4	SECHSKANTMUTTER	HEX.NUT	ECROU 6 PANS	TUERCA HEXAGONAL	M 4 DIN 934-M 8 A4C	
118	111 9631	2	LINSENSCHRAUBE	FILL.-HEAD SCREW	VIS GOUTTE DE SUIF	TORN.CAB.LENTICUL.	AM 4X20 DIN 7985-4.8 A4C	
138	116 7421	1	GUMMITUELLE	RUBBER GROMMET	GAINE CAOUTCHOUC	FUNDA CAUCHO	D 8 X11 X 2 H 2928	
155	116 4583	1	SCHUTZKAPPE	CAP	CAPUCHON PROTECT	SOMBRETE PROTEC.	A 13X16 H 2870	
156	126 1737	1	BEHAELTER	TANK/VESSEL/RESERV	RESERVOIR	RECIPIENTE		
157	126 1735	1	VENTIL	VALVE	SOUPAPE/ROBINET	VALVULA		
158	126 1734	1	DUESE	NOZZLE	INJECTEUR/GICLÉUR	TOBERA		
159	126 1736	1	FUSSPUMPE	FOOT PUMP	POMPE A PIED	BOMBA PEDAL		
161	112 3496	2	SHELLE	CLIP	COLLIER	ABRAZADERA	6 DIN72572 VZKC	
163	140 0662	1	SCHLAUCH	HOSE	FLEXIBLE	MANGUERA	A 4X6X2100 H 7760	
187	233 9817	1	LASCHE	CONNECTING PLATE	ECLISSE	ECLISA		
188	111 9628	2	LINSENSCHRAUBE	FILL.-HEAD SCREW	VIS GOUTTE DE SUIF	TORN.CAB.LENTICUL.	AM 4X10 DIN 7985-4.8 VZKC	
206	126 2245	1	WISCHERARM	WIPER ARM	BRAS ESSUIE-GLACE	BRAZ.EC06.PARABRIS		
207	126 2246	1	WISCHERBLATT	WIPER BLADE	BALAI	ESCOBILLA PARABRIS		01
211	237 1973	2	DICHTSCHEIBE	SEALING WASHER	RONDELLE D'ETANCH	ARANDELA HERMETIZ.		
212	237 1974	2	DICHTSCHEIBE	SEALING WASHER	RONDELLE D'ETANCH	ARANDELA HERMETIZ.		
213	238 2730	1	SPANNSCHEIBE	CLPG.PLATE/SHIM	PLATEAU DE SERRAGE	PLATO FIJACION		
214	126 2387	1	WISCHERMOTOR	WIPER MOTOR	MOTEUR ESS.-GLACE	MOTOR LIMPIAPARABR		
247	140 0655	1	SCHLAUCH	HOSE	FLEXIBLE	MANGUERA	A 4X6X400 H 7760	
248	110 3317	2	SECHSKANTSCHRAUBE	HEX.BOLT	VIS 6 PANS	TORNILLO HEXAGONAL	M5X45 DIN 933 8.8 A4C	
249	238 2731	2	ROHR	PIPE/TUBE	TUBE/TUYAU	TUBO		
250	110 4944	1	SECHSKANTMUTTER	HEX.NUT	ECROU 6 PANS	TUERCA HEXAGONAL	M8 DIN 985M8-A4C	
251	238 2729	1	SPANNSCHEIBE	CLPG.PLATE/SHIM	PLATEAU DE SERRAGE	PLATO FIJACION		
272	140 0923	1	SCHLAUCH	HOSE	FLEXIBLE	MANGUERA	A 4X6X2800 H 7760	
274	117 2297	1	SCHALTER	SWITCH	COMMUTATEUR	CONMUTADOR	D6 H 7658	



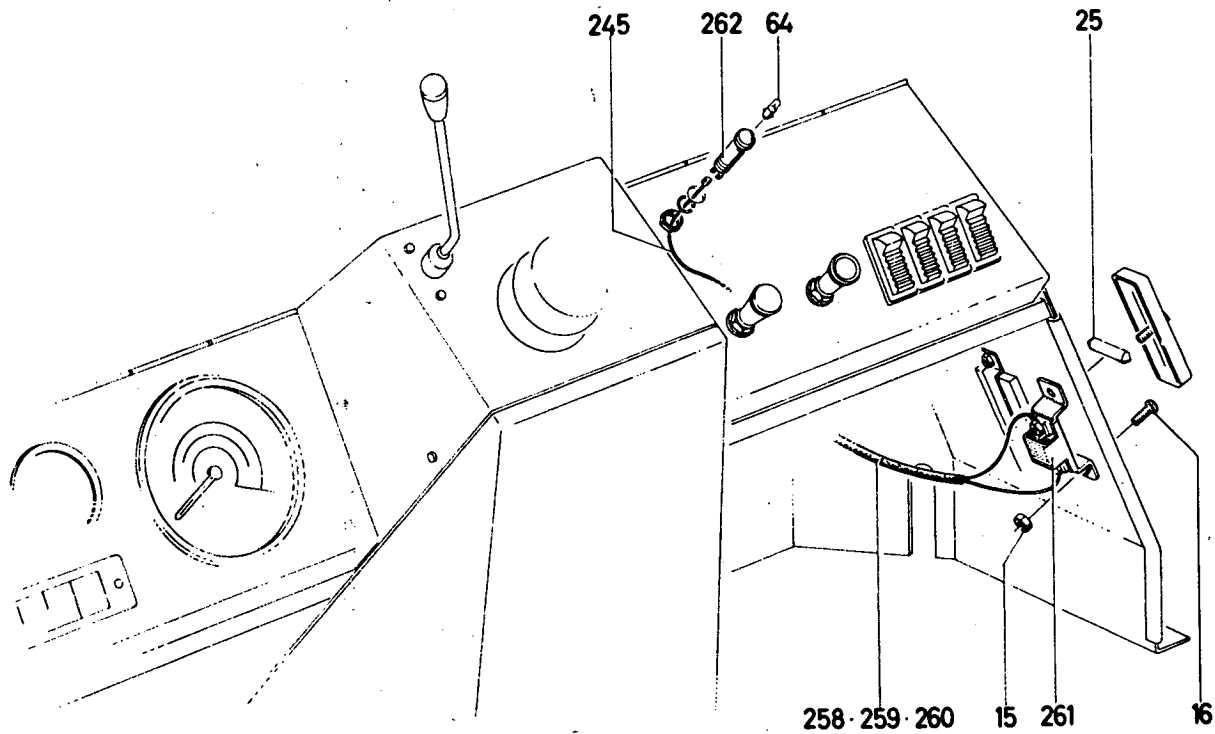
1210-49 501 7188

Bild Nr.	Teile-Nr.	Stück-Zahl	Deutsch	English	Français	Español	Nummer/Bemerkung	ETK
166	233 9819	1	SCHUTZKAPPE	CAP	CAPUCHON PROTECT	SOMBRERETE PROTEC.		01
167	117 0021	2	FLACHSTECKHUELSE	FEMALE PLUG	DOILLE PLATE	HEMBRA ENCHUF. PLAN B 2,5 W H 7602		
273	126 2510	1	STIFTTASTER	PUSHBUTTON	TOUCHEAU	PULSADOR		



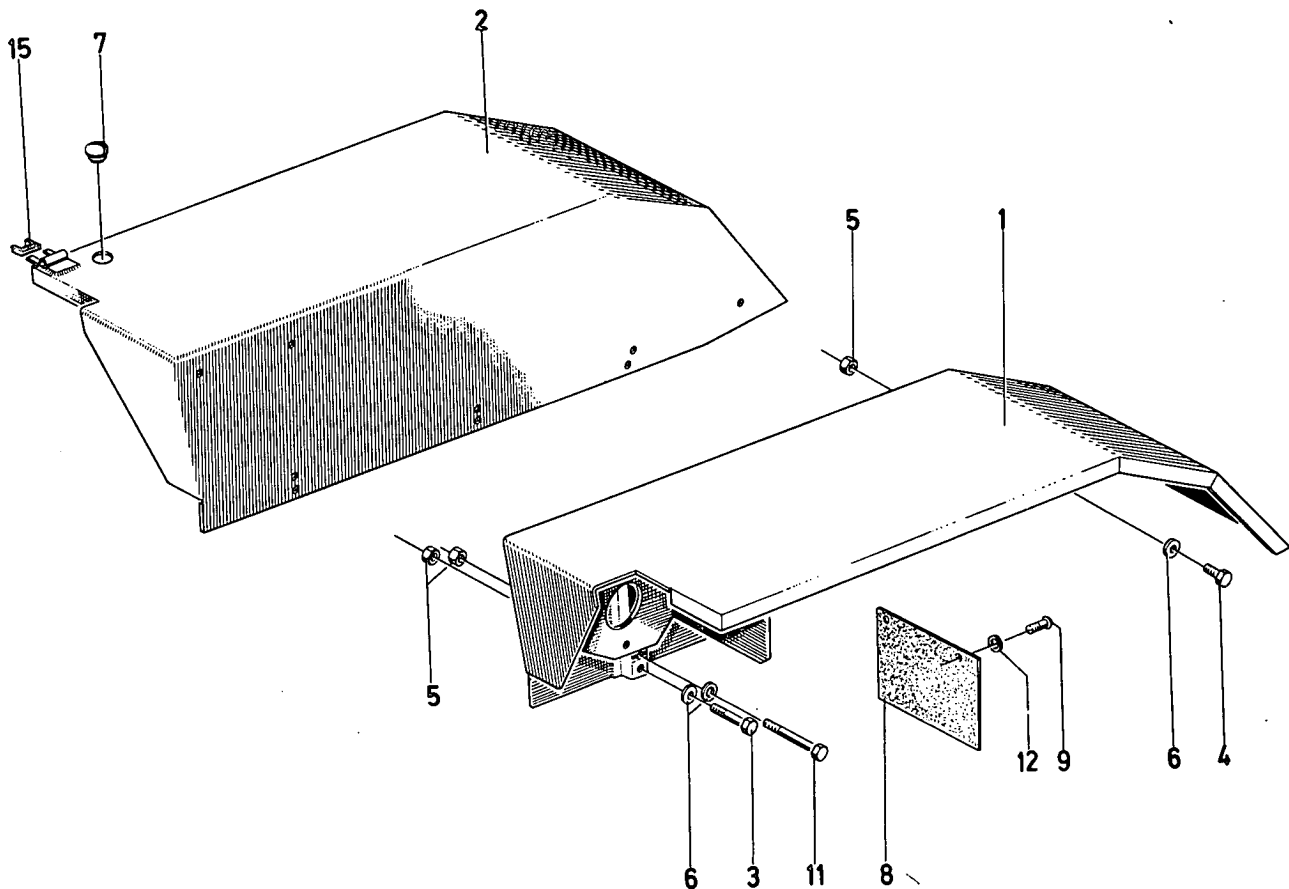
1210-49 501 7186

Bild Nr.	Teile-Nr.	Stück-Zahl	Deutsch	English	Français	Español	Nummer/Bemerkung	ETK
64	112 1432	1	GLÜHLAMPE	LIGHT BULB	LAMPE A INCANDESC	BOMBILLA	J 12V 2W DIN 72601	01
66	116 4589	1	UHR	CLOCK/DIAL GAUGE	MONTRE/COMPARATEUR	RELOJ/CRONOMETRO	A 60X12V S H 4237	
186	237 4927	1	LEITUNG	LINE/LEAD	CONDUCTEUR	CONDUCTOR		



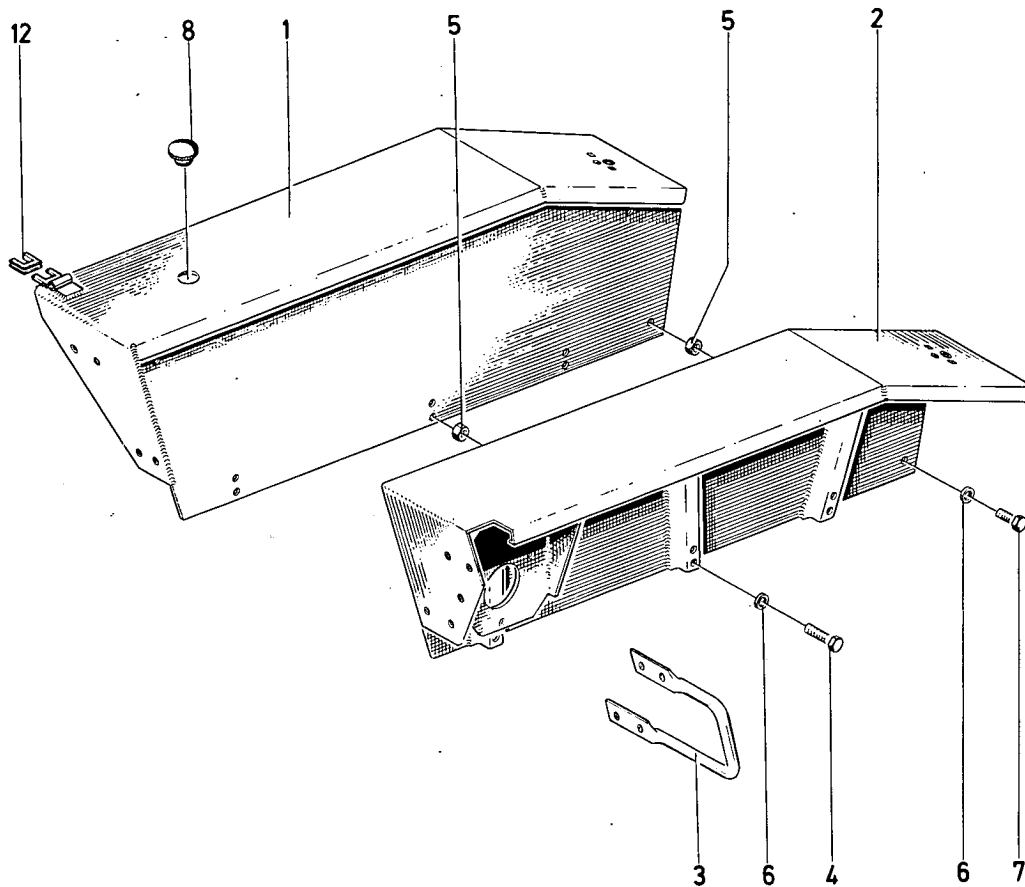
1210-49 501 7198

Bild Nr.	Teile-Nr.	Stück-Zahl	Deutsch	English	Français	Español	Nummer / Bemerkung	ETK
15	111 2803	2	SECHSKANTSCHRAUBE	HEX.BOLT	VIS 6 PANS	TORNILLO HEXAGONAL	M 5 DIN 934-M 6 A4C	
16	111 9632	2	LINSENSCHRAUBE	FILL.-HEAD SCREW	VIS GOUTTE DE SUIF	TORN.CAB.LENTICUL.	MEX10DIN 7985- 4.8 A4C	
25	110 3177	2	SCHMELZEINSATZ	FUSE	ELEMENT FUSIBLE	ELEMENTO FUSIBLE	A 160IN72581	01
64	112 1432	1	GLUEHLAMPE	LIGHT BULB	LAMPE A INCANDESC	BOMBILLA	J 12V 2 W DIN72601	01
245	238 2322	1	LEITUNG	LINE/LEAD	CONDUCTEUR	CONDUCTOR		
258	238 2319	1	GLUEHKERZENLEITUNG	HEATER PLUG LEAD	LIGNE DE BOUG RECH	CABLE BUJS.INCAND		
259	238 2320	1	GLUEHKERZENLEITUNG	HEATER PLUG LEAD	LIGNE DE BOUG RECH	CABLE BUJS.INCAND		
260	238 2321	1	LEITUNG	LINE/LEAD	CONDUCTEUR	CONDUCTOR		
261	116 3551	1	WIDERSTAND	RESISTANCE	RESISTANCE	RESISTENCIA	D 2,5 X22 H 7633	
262	126 2462	1	ANZEIGELUCHTE	PILOT LIGHT	LAMPE-TEMOIN	LAMPARA AVISO		



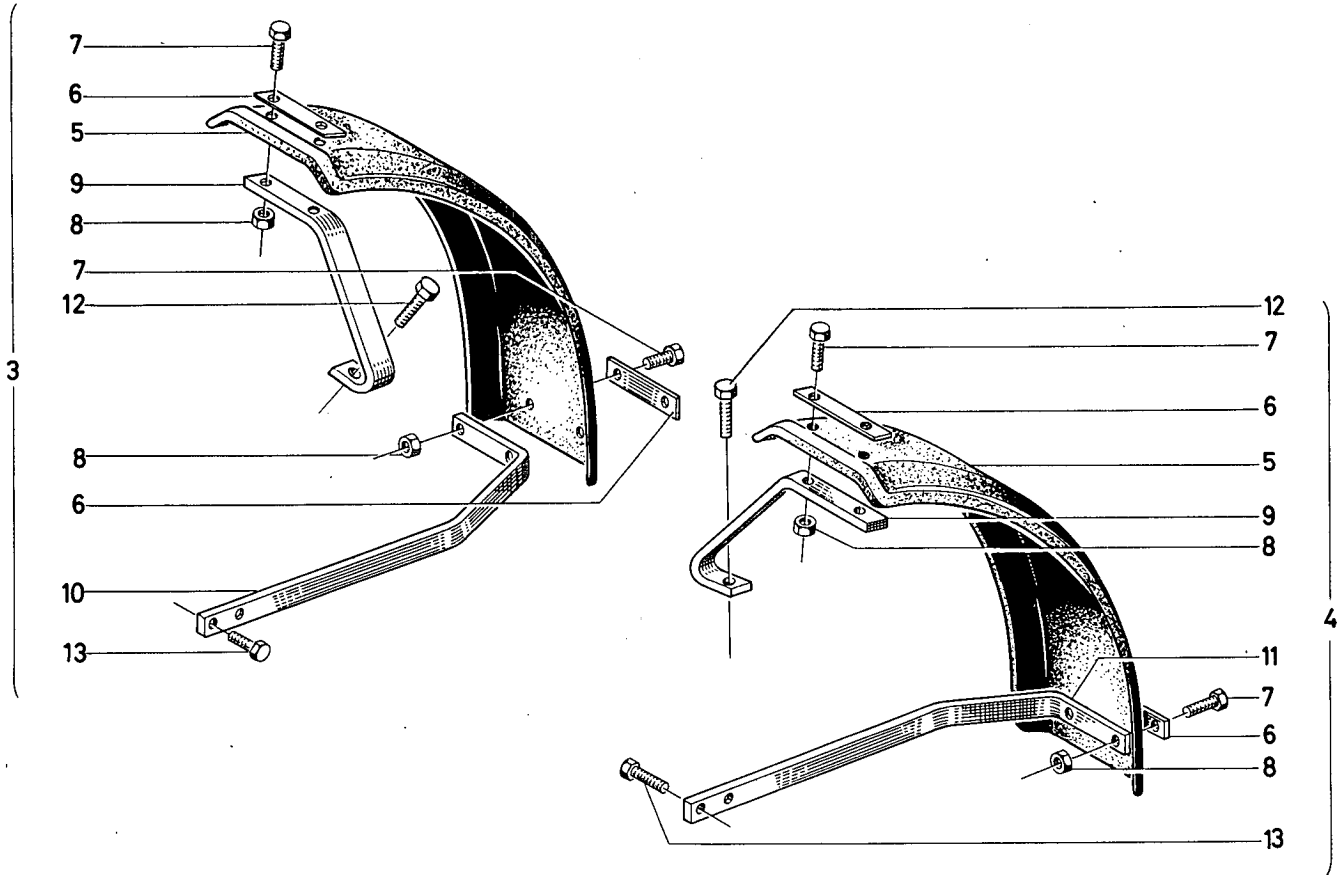
1210-51 500 5302

Bild Nr.	Teile-Nr.	Stück-Zahl	Deutsch	English	Français	Español	Nummer/Bemerkung	ETK
1	237 2389	1	KOTFLÜGEL	MUDGUARD	GARDE-BOUE	GUARDABARROS	B 151, HINTEN-LINKS	
2	237 2387	1	KOTFLÜGEL	MUDGUARD	GARDE-BOUE	GUARDABARROS	B 152, HINTEN-RECHTS	
3	111 2461	6	SECHSKANTSCHRAUBE	HEX. BOLT	VIS 6 PANS	TORNILLO HEXAGONAL	M10X 55 DIN 933- 8.8-A4C	
4	111 2407	2	SECHSKANTSCHRAUBE	HEX. BOLT	VIS 6 PANS	TORNILLO HEXAGONAL	M10X 20 DIN 933- 8.8-A4C	
5	110 2659	14	SECHSKANTMUTTER	HEX. NUT	ECROU 6 PANS	TUERCA HEXAGONAL	M10 DIN 934-H 8 A4C	
6	110 7105	14	SCHEIBE	DISC/PANE/PLATE	RONDELLE/CISQUE	DISCO/CRISTAL/PLAT	A 10,50 IN 125-ST-A4C	
7	116 7334	1	VERSCHLUSSSTOPFEN	NI PPLE	BOUCHON	TAPON OBTURADOR	A 52 H 2873	
8	238 1007	1	GUMMIPLATTE	RUBBER PLATE	PLAQUE CAOUTCHOUC	PLACA CAUCHO		
9	112 7577	2	BLECHSCHRAUBE	SELF-TAPPING SCREW	VIS	TORNILLO CHAPA	B 4,8X13 DIN 7971 VZKC	
11	111 2466	6	SECHSKANTSCHRAUBE	HEX. BOLT	VIS 6 PANS	TORNILLO HEXAGONAL	M10X 65 DIN 933- 8.8-A4C	
12	110 4946	2	SCHEIBE	DISC/PANE/PLATE	RONDELLE/CISQUE	DISCO/CRISTAL/PLAT	A 5,30 IN 9021-A4C	
15	140 0877	MTR	GUMMIPROFIL	RUBBER SECTION	PROFIL CAOUTCHOUC	PERFIL CAUCHO	A 3 X24 H 7560	



1210-51 500 5371

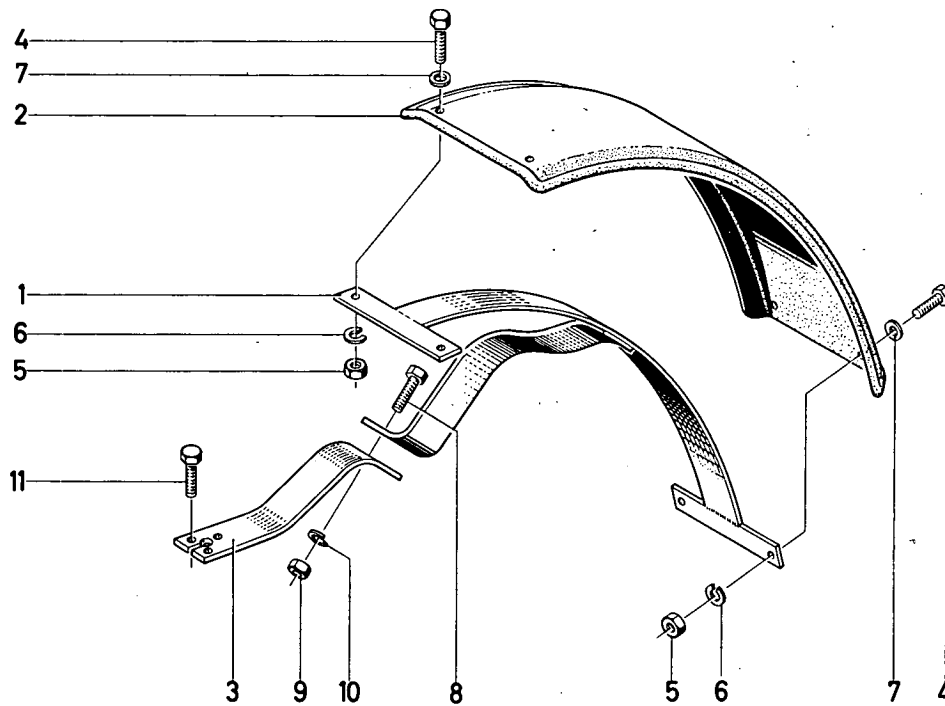
Bad Nr.	Teil-Nr.	Stück-Zahl	Deutsch	English	Français	Español	Nummer/Bemerkung	ETK
1	237 3465	1	KOTFLÜGEL-HINTEN	REAR MUDGUARD	GARDE-BOUE AR	GUARDABARROS TRAS.	B 267, RECHTS	
2	237 3463	1	KOTFLÜGEL-HINTEN	REAR MUDGUARD	GARDE-BOUE AR	GUARDABARROS TRAS.	B 195, LINKS	
3	237 3303	1	SCHUTZBLEGEL	PROTECTIVE YOKE	ETRIER PROTECTION	ESTRIBO PROTECC.		
4	111 1319	12	SECHSKANTSCHRAUBE	HEX. BOLT	VIS 6 PANS	TORNILLO HEXAGONAL	M10X 60 DIN 931- 8.8-A4C	
5	110 2659	14	SECHSKANTMUTTER	HEX. NUT	ECROU 6 PANS	TUERCA HEXAGONAL	M10 DIN 934-M 8 A4C	
6	110 7105	14	SCHLEIBE	DISC/PANE/PLATE	RONDELLE/DISQUE	DISCO/CRISTAL/PLAT	A 10,5 DIN 125-ST-A4C	
7	111 2407	2	SECHSKANTSCHRAUBE	HEX. BOLT	VIS 6 PANS	TORNILLO HEXAGONAL	M10X 20 DIN 933- 8.8-A4C	
8	116 7334	1	VERSCHLUSSSTOPFEN	NIPPLE	BOUCHON	TAPON OBTURADOR	A 52 H 2873	
12	140 0877	MTR	GUMMIPROFIL	RUBBER SECTION	PROFIL CAOUTCHOUC	PERFIL CAUCHO	A 3 X24 H 7560	



1016-52 500 6050

Bild Nr.	Teile-Nr.	Stück-Zahl	Deutsch	English	Français	Español	Nummer/Bemerkung	ETK
3	237 1619	1	KOTFLÜGEL	MUDGUARD	GARDE-BOUE	GUARDABARROS	B 349, VORN-RECHTS	
4	237 1620	1	KOTFLÜGEL	MUDGUARD	GARDE-BOUE	GUARDABARROS	B 348, VORN-LINKS	
5	237 1626	1	GUMMIKOTFLÜGEL	MUDGUARD	GARDE-BOUE CAOUTCH	GUARDABARROS CAUCH		
6	233 0374	2	LASCHE	CONNECTING PLATE	ECLISSE	ECLISA		
7	111 2333	4	SECHSKANTSCHRAUBE	HEX. BOLT	VIS 6 PANS	TORNILLO HEXAGONAL	M 8 X 25 DIN 933- 8.8-A4C	
8	112 2477	4	SECHSKANTMUTTER	HEX. NUT	ECROU 6 PANS	TUERCA HEXAGONAL	M 8 DIN 934-M10 VZKC	
9	237. 1621	1	LEISTE	STRIP	LISTEAU/ MOULURE	LISTON	B 242, OBEN	
10	237 1623	1	HALTER	RETAINER	SUPPORT/ PORT EQUIPIL	SOPORTE	B 267, RECHTS	
11	237 1624	1	HALTER	RETAINER	SUPPORT/ PORT EQUIPIL	SOPORTE	B 195, LINKS	
12	111 2412	2	SECHSKANTSCHRAUBE	HEX. BOLT	VIS 6 PANS	TORNILLO HEXAGONAL	M10X 22 DIN 933- 8.8-A4C	
13	111 2508	1	SECHSKANTSCHRAUBE	HEX. BOLT	VIS 6 PANS	TORNILLO HEXAGONAL	M12X 22 DIN 933-M 8.8-A4C	

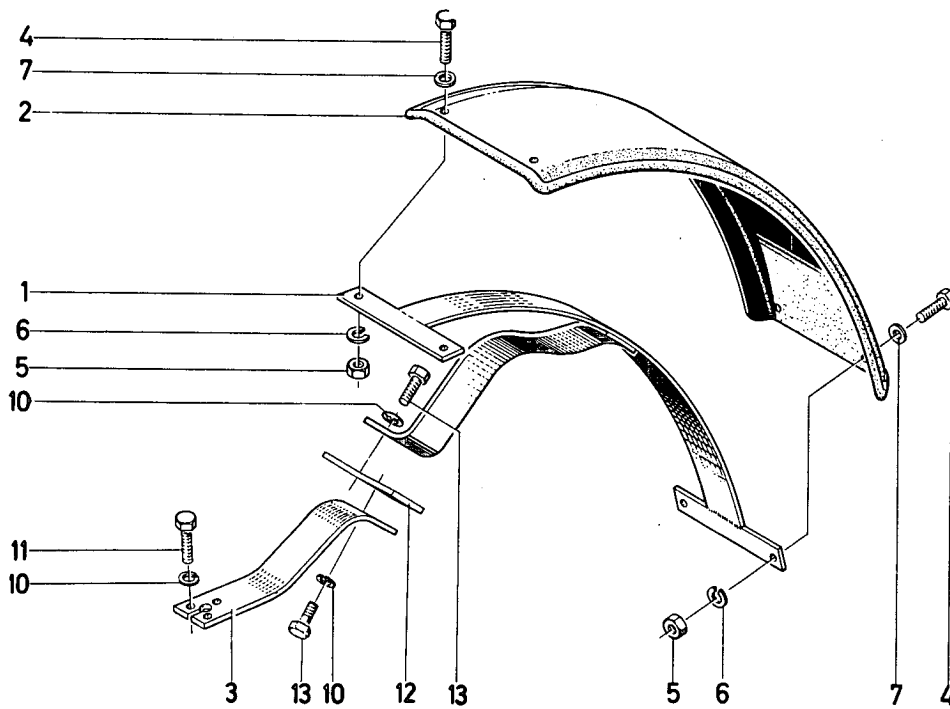




1210-52 501 7090

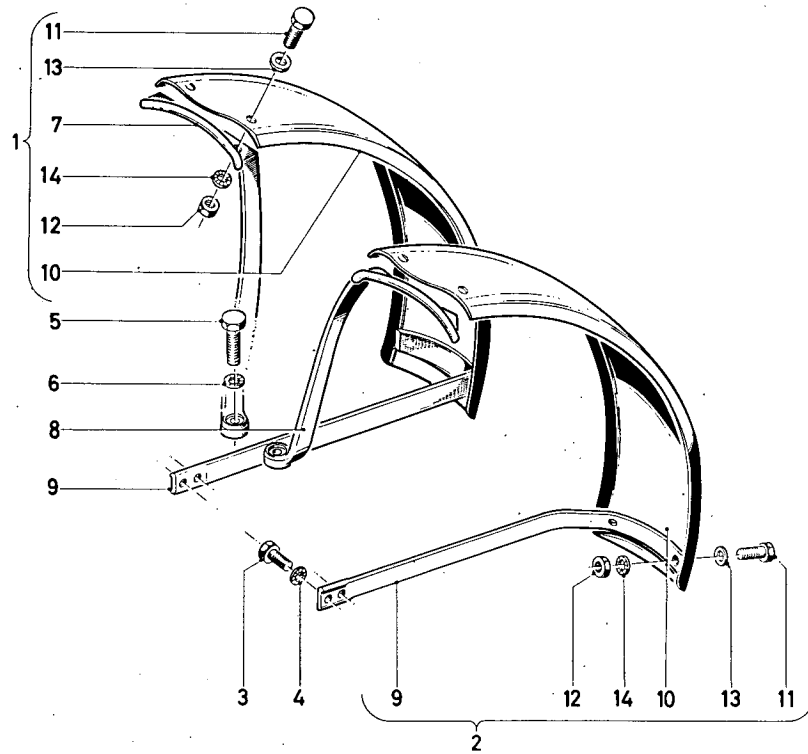
Bild Nr.	Teile-Nr.	Stück-Zahl	Deutsch	English	Français	Español	Nummer / Bemerkung	ETK
1	238 0218	1	KOTFLÜGELTRÄGER	MUDGUARD CARRIER	PORTÉ-GARCE-BOUE	PORTA-GUARDABARROS		
2	238 1056	1	GUMMIKOTFLÜGEL	MUDGUARD	GARCE-BOUE CAOUTCH	GUARDABARROS CAUCH		
3	X 238 0222	1	BLECH	PLATE	TOLE	CHAPA		
4	111 2322	4	SECHSKANTSCHRAUBE	HEX. BOLT	VIS 6 PANS	TORNILLO HEXAGONAL M 8X20 DIN 933-M 8.8 A4C		
5	111 2824	4	SECHSKANTMUTTER	HEX. NUT	ECROU 6 PANS	TUERCA HEXAGONAL M 8 DIN 934-M 8-A4C		
6	110 3853	4	FEDERRING	SPRING LOCKWASHER	RONDELLE GROWER	ARANDELA ELASTICA A 8 DIN 128 A4C		
7	112 6330	4	SCHEIBE	DISC/PANE/PLATE	RONDELLE/DISQUE	DISCO/CRISTAL/PLAT B 8,4 DIN 9021 GAL. VERKAT.		
8	111 2429	2	SECHSKANTSCHRAUBE	HEX. BOLT	VIS 6 PANS	TORNILLO HEXAGONAL M 10X30 DIN 933-8.8-A4C		
9	110 2559	2	SECHSKANTMUTTER	HEX. NUT	ECROU 6 PANS	TUERCA HEXAGONAL M 10 DIN 934 M 8 A4C		
10	110 2800	5	FEDERRING	SPRING LOCKWASHER	RONDELLE GROWER	ARANDELA ELASTICA A 10 DIN 128-A4C		
11	111 2466	3	SECHSKANTSCHRAUBE	HEX. BOLT	VIS 6 PANS	TORNILLO HEXAGONAL M 10X 65 DIN 933-M 8.8 A4C		

X Halter mit 4 Löschern 238 6318



1210-52 501 7141

Bild Nr.	Teile-Nr.	Stück-Zahl	Deutsch	English	Français	Español	Nummer/Bemerkung	ETK
1	238 0218	1	KOTFLÜGELTRÄGER	MUDGUARD CARRIER	PORTE-GARDE-BOUE	PORTA-GUARDABARROS		
2	238 1056	1	GUMMIKOTFLÜGEL	MUDGUARD	GARDE-BOUE CAOUTCH	GUARDABARROS CAUCH		
3	238 0222	1	BLECH	PLATE	TOLE	CHAPA		
4	111 2322	4	SECHSKANTSCHRAUBE	HEX. BOLT	VIS 6 PANS	TORNILLO HEXAGONAL M 8X20 DIN 933-M 8.8 A4C		
5	111 2824	4	SECHSKANTMUTTER	HEX. NUT	ECROU 6 PANS	TUERCA HEXAGONAL M 8 DIN 934-M 8-A4C		
6	110 3853	4	FEDERING	SPRING LOCKWASHER	RONDELLE GROHER	ARANDELA ELASTICA A 8 DIN 128 A4C		
7	112 6330	4	SCHIEBE	DISC/PANE/PLATE	RONDELLE/DISQUE	DISCO/CRISTAL/PLAT B 8,4 DIN 9021 GAL. VERKAT.		
10	110 2800	8	FEDERING	SPRING LOCKWASHER	RONDELLE GROHER	ARANDELA ELASTICA A 10 DIN 128-A4C		
11	110 1846	4	SECHSKANTSCHRAUBE	HEX. BOLT	VIS 6 PANS	TORNILLO HEXAGONAL M10X 70 DIN 933- 8.8-A4C		
12	238 2453	1	BLECH					
13	111 2407	4	SECHSKANTSCHRAUBE	HEX. BOLT	VIS 6 PANS	TORNILLO HEXAGONAL M10X20 DIN 933-8.8-A4C		



1007-52 500 6014

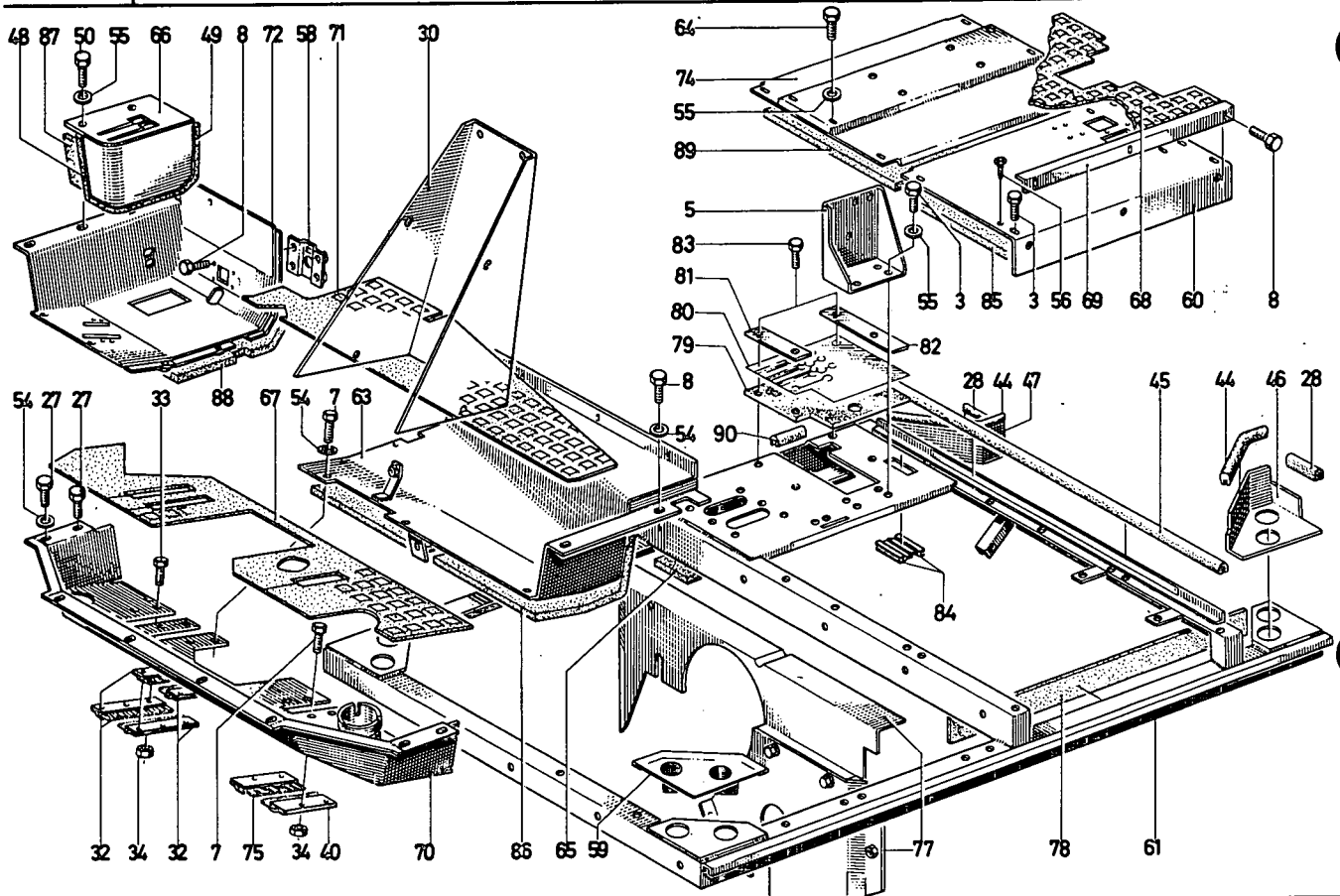
Bld Nr.	Teile-Nr.	Stück-Zahl	Deutsch	English	Français	Español	Nummer/Bemerkung	ETK
1	238 2914	1	KOTFLÜGEL	MUDGUARD	GARDE-BOJÉ	GUARDABARROS	3 349, VORN-RECHTS	
2	238 2914	1	KOTFLÜGEL	MUDGUARD	GARDE-BOJÉ	GUARDABARROS	3 348, VORN-LINKS	
3	111 2418	4	SECHSKANTSCHRAUBE	HEX. BOLT	VIS 6 PANS	TORNILLO HEXAGONAL	M10X 25 DIN 933- 8.8-A4C	
4	116 9654	4	SICHERUNGSSCHEIBE	LOCKING WASHER	RONCELLE SECURITE	ARANDELA SEGURIDAD	10 H 2203	
5	111 2515	2	SECHSKANTSCHRAUBE	HEX. BOLT	VIS 6 PANS	TORNILLO HEXAGONAL	M12X 25 DIN 933-M 8.8-A4C	
6	116 9655	2	SICHERUNGSSCHEIBE	LOCKING WASHER	RONCELLE SECURITE	ARANDELA SEGURIDAD	12 H 2203	
7	238 2914	1	STREBE	BRACE/STRUT	JAMBÉE DE FORCE	TIRANTE	B 244, OBEN-RECHTS	
8	238 2914	1	STREBE	BRACE/STRUT	JAMBÉE DE FORCE	TIRANTE	B 243, OBEN-LINKS	
9	238 2914	1	STREBE	BRACE/STRUT	JAMBÉE DE FORCE	TIRANTE	B 324, UNTEN	
10	339 1014	2	HALBE	HOOD	CAPOT/ BONNET	CAPERUZA/CAPOT	1171-52-01.03	
11	111 2322	4	SECHSKANTSCHRAUBE	HEX. BOLT	VIS 6 PANS	TORNILLO HEXAGONAL	M 8X 20 DIN 933- 8.8-A4C	
12	111 2824	4	SECHSKANTMUTTER	HEX. NUT	ECROU 6 PANS	TUERCA HEXAGONAL	M 8 DIN 934-M 8. A4C	
13	110 7101	4	SCHIEBE	DISC/PANE/PLATE	RONDELLE/ DISQUE	CISCO/CRISTAL/PLAT	A 8,4DIN 125-ST-A4C	
14	116 9689	4	SICHERUNGSSCHEIBE	LOCKING WASHER	RONCELLE SECURITE	ARANDELA SEGURIDAD	8 H 2203	



Fußboden  
Floor Plating  
Plancher  
Piso de plataforma

2 PEDAL

1210-53 501 7093



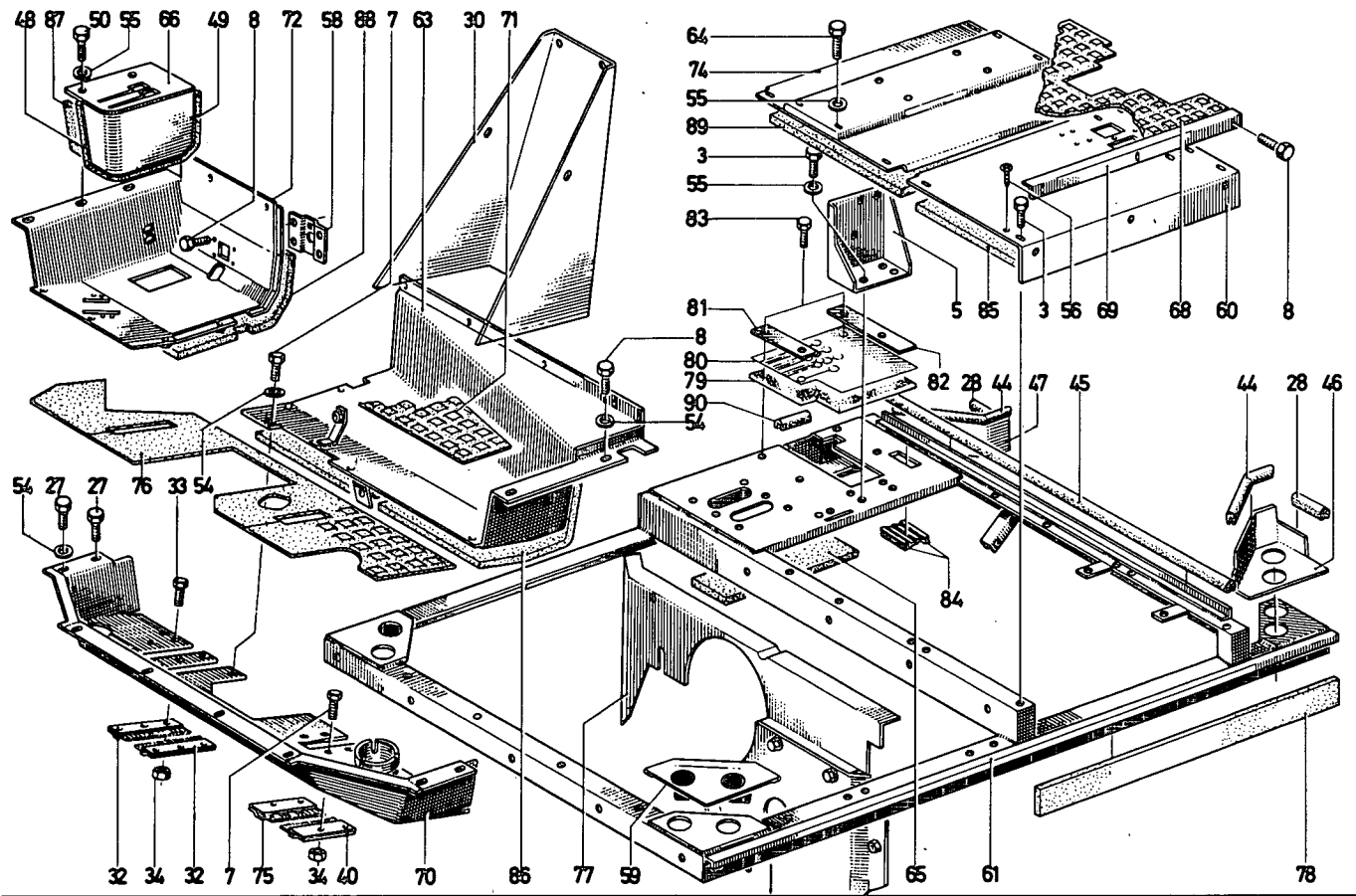
1210-53 501 7093

Bild Nr.	Teile-Nr.	Stück-Zahl	Deutsch	English	Français	Español	Nummer/Bemerkung	ETK
3	111 2305	8	SECHSKANTSCHRAUBE	HEX. BOLT	VIS 6 PANS	TORNILLO HEXAGONAL	M 8X15 DIN 933-M8.8-A4C	
5	237 1662	1	HALTER	RETAINER	SUPPORT/PORT EQUIPIL	SOPORTE		
7	111 2232	5	SECHSKANTSCHRAUBE	HEX. BOLT	VIS 6 PANS	TORNILLO HEXAGONAL	M 6X10 DIN 933-8.8-A4C	
8	111 2240	22	SECHSKANTSCHRAUBE	HEX. BOLT	VIS 6 PANS	TORNILLO HEXAGONAL	M 6X12 DIN 933-8.8-A4C	
27	111 2251	4	SECHSKANTSCHRAUBE	HEX. BOLT	VIS 6 PANS	TORNILLO HEXAGONAL	M 6X15 DIN 933-M8.8-A4C	
28	139 0699	MTR	PROFIL	SECTION	PROFIL	PERFIL	20,5X10 KUNSTSTOFF M. STAHLLEIN	01
30	237 3781	1	VERKLEIDUNG	SHEETING/PANELLING	HABILLAGE	REVESTIMIENTO		
32	237 3812	4	ABDICHTUERSTE	SEALING BRUSH	BROSSE ET ANCHEITE	CEPILLO HERMETIZ.		
33	111 2251	12	SECHSKANTSCHRAUBE	HEX. BOLT	VIS 6 PANS	TORNILLO HEXAGONAL	M 6X15 DIN 933-M8.8-A4C	
34	111 2813	12	SECHSKANTMUTTER	HEX. NUT	ECROU 6 PANS	TUERCA HEXAGONAL	M 6 DIN 934-M8-A4C	
40	237 5627	1	ABDICHTUERSTE	SEALING BRUSH	BROSSE ET ANCHEITE	CEPILLO HERMETIZ.		
44	139 0699	MTR	PROFIL	SECTION	PROFIL	PERFIL	20,5X10 KUNSTSTOFF M. STAHLLEIN	01
45	139 0699	MTR	PROFIL	SECTION	PROFIL	PERFIL	20,5X10 KUNSTSTOFF M. STAHLLEIN	01
46	237 5817	1	ABDECKBLECH	COVER PLATE	TOLE RECOUVREMENT	CHAPA RECUBRIMIENTO		
47	237 5816	1	ABDECKBLECH	COVER PLATE	TOLE RECOUVREMENT	CHAPA RECUBRIMIENTO		
48	139 0699	MTR	PROFIL	SECTION	PROFIL	PERFIL	20,5X10 KUNSTSTOFF M. STAHLLEIN	01
49	139 0699	MTR	PROFIL	SECTION	PROFIL	PERFIL	20,5X10 KUNSTSTOFF M. STAHLLEIN	01
50	111 2322	2	SECHSKANTSCHRAUBE	HEX. BOLT	VIS 6 PANS	TORNILLO HEXAGONAL	M 8X20 DIN 933-M 8.8 A4C	
54	111 9817	15	SCHEIBE	DISC/PANE/PLATE	RONCELLE/CISQUE	CISCO/CRISTAL/PLAT	8 6,4 DIN 9021 ST A4C	
55	112 6329	14	SCHEIBE	DISC/PANE/PLATE	RONCELLE/CISQUE	CISCO/CRISTAL/PLAT	8 6,4 DIN 9021 VZKC	
56	110 1557	3	LINSENBL. SCHRAUBE	FILL-HEAD SCREW	VIS GOÛTE DE SUIF	TORNILLO LENTICULAR	3 5,5X19 DIN 7981 VZKC	
58	237 6403	1	HALTER	RETAINER	SUPPORT/PORT EQUIPIL	SOPORTE		
59	237 7242	2	KNOTENBLECH	GUSSET PLATE	GOUSSET EN TOLE	CHAPA NUDD		
60	237 9259	1	ABDECKBLECH					
61	237 9300	1	BODENRAHMEN	FLOOR FRAME	CACRE DE FOND	BASTIDOR PISO		
63	237 9253	1	BODEN	BOTTOM/FLOOR	PLANCHER/SOL/FOND	FONDO/PISO		

3 151 HINTERLINKS

Bild Nr.	Teile-Nr.	Stück-Zahl	Deutsch	English	Français	Español	Nummer/Bemerkung	ETK
64	111 2350	4	SECHSKANTSCHRAUBE	HEX. BOLT	VIS 6 PANS	TORNILLO HEXAGONAL	M 8X35 DIN 933-8.8-A4C	
65	237 9295	1	DAEMMATTE	INSULATING MAT	NATTE ISCLANTE	ESTERA AMORTIGUAD.		
66	237 9308	1	KLILISSE	GUIDE SLOT/GATE	COULISSE/GRILLE	PLACA GUIA		
67	238 1054	1	FUSSMATTE	MAT	NATTE	ESTERA PISO	8151,HINTEN-LINKS	
68	237 9419	1	BODENMATTE	FLOOR MAT	NATTE	ESTERA PISO		
69	238 1051	1	WINKEL	ANGLE PLATE	EQUERRE	ANGULO		
70	237 9311	1	WANNE	TUB/PAN/SUMP	AUGE/CJVE	ARTESA/CUBETA	3346,VORN	
71	237 9296	1	FUSSMATTE	MAT	NATTE	ESTERA PISO	3150,HINTEN	
72	237 9425	1	BODENBLECH	BOTTOM PLATE	TOLE DE FOND	CHAPA PISO	3152,HINTEN-RECHTS	
74	237 9306	1	DECKEL	COVER	COUVERCLE	TAPA		
75	237 9226	1	ABDICHTBLECH	SEALING BRUSH	BROSSE ETANCHEITE	CEPILLO HERMETIZ.		
77	238 1043	1	TRENNWAND	BULKHEAD/PARTIT.	CLOISON SEPARATION	TABIQUE SEPARACION	INTRAC 2003	
78	238 1767	1	GUMMIPLATTE	RUBBER PLATE	PLAQUE CAOUTCHOUC	PLACA CAUCHO		
79	238 4539	1	GUMMIPLATTE	RUBBER PLATE	PLAQUE CAOUTCHOUC	PLACA CAUCHO		
80	238 4540	1	AUFKLEBESCHILD	LABEL	PLAQUE A COLLER	ROTULO PEGADO		
81	238 4541	1	LASCHE	CONNECTING PLATE	ECLISSE	ECLISA		
82	238 4542	1	LASCHE	CONNECTING PLATE	ECLISSE	ECLISA		
83	111 2266	4	SECHSKANTSCHRAUBE	HEX. BOLT	VIS 6 PANS	TORNILLO HEXAGONAL	M 6X22 DIN 933-8.8-A4C	
84	238 4543	2	KLEMPROFIL	CLAMPING SECTION	PROFIL DE SERRAGE	PERFIL APRIETO		01
85	237 9294	1	DAEMMATTE	INSULATING MAT	NATTE ISCLANTE	ESTERA AMORTIGUAD.		
86	237 9429	1	DAEMMATTE	INSULATING MAT	NATTE ISCLANTE	ESTERA AMORTIGUAD.		
87	237 9309	1	DAEMMATTE	INSULATING MAT	NATTE ISCLANTE	ESTERA AMORTIGUAD.		
88	237 9428	1	DAEMMATTE	INSULATING MAT	NATTE ISCLANTE	ESTERA AMORTIGUAD.		
89	237 9317	1	DAEMMATTE	INSULATING MAT	NATTE ISCLANTE	ESTERA AMORTIGUAD.		
90	139 0699	MTR	KLEMPROFIL	CLAMPING SECTION	PROFIL DE SERRAGE	PERFIL APRIETO		01

*Klebstoff für Dämmmatte  
109 8034*

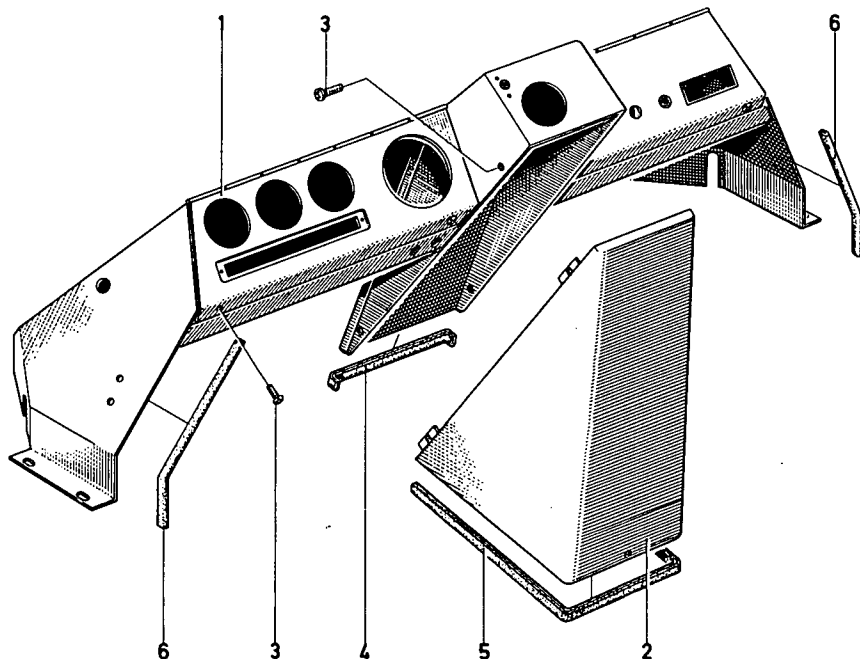


1210-53 501 7094

Bild Nr.	Teile-Nr.	Stück-Zahl	Deutsch	English	Français	Español	Nummer/Bemerkung	ETK
3	111 2305	6	SECHSKANTSCHRAUBE	HEX. BOLT	VIS 6 PANS	TORNILLO HEXAGONAL	M8X15 DIN 933-M8.8-A4C	
5	237 1662	1	HALTER	RETAINER	SUPPGR/PORT EQUIPIL	SOPORTE		
7	111 2232	5	SECHSKANTSCHRAUBE	HEX. BOLT	VIS 6 PANS	TORNILLO HEXAGONAL	M6X10 DIN 933-8.8-A4C	
8	111 2240	22	SECHSKANTSCHRAUBE	HEX. BOLT	VIS 6 PANS	TORNILLO HEXAGONAL	M 6 X 12 DIN 933- 8.8-A4C	
27	111 2251	4	SECHSKANTSCHRAUBE	HEX. BOLT	VIS 6 PANS	TORNILLO HEXAGONAL	M6X15 DIN 933-M8.8-A4C	
28	139 0699	MTR	PROFIL	SECTION	PROFIL	PERFIL	20,5X10 KUNSTSTOFF M. STAHLLEIN 01	
30	237 3781	1	VERKLEIDUNG	SHEETING/PANELLING	HABILLAGE	REVESTIMIENTO		
32	237 3812	2	ABDICHTBUESTE	SEALING BRUSH	BROSSE ETANCHEITE	CEPILLO FERMETIZ.		
33	111 2251	12	SECHSKANTSCHRAUBE	HEX. BOLT	VIS 6 PANS	TORNILLO HEXAGONAL	M6X15 DIN 933-M8.8-A4C	
34	111 2813	12	SECHSKANTMUTTER	HEX. NUT	ECROU 6 PANS	TUERCA HEXAGONAL	M 6 DIN 934-M8-A4C	
40	237 5627	1	ABDICHTBUESTE	SEALING BRUSH	BROSSE ETANCHEITE	CEPILLO FERMETIZ.		
44	139 0699	MTR	PROFIL	SECTION	PROFIL	PERFIL	20,5X10 KUNSTSTOFF M. STAHLLEIN 01	
45	139 0699	MTR	PROFIL	SECTION	PROFIL	PERFIL	20,5X10 KUNSTSTOFF M. STAHLLEIN 01	
46	237 5817	1	ABDECKBLECH	COVER PLATE	TOLE RECOUVREMENT	CHAPA RECUBRIMIENTO		
47	237 5816	1	ABDECKBLECH	COVER PLATE	TOLE RECOUVREMENT	CHAPA RECUBRIMIENTO		
48	139 0699	MTR	PROFIL	SECTION	PROFIL	PERFIL	20,5X10 KUNSTSTOFF M. STAHLLEIN 01	
49	139 0699	MTR	PROFIL	SECTION	PROFIL	PERFIL	20,5X10 KUNSTSTOFF M. STAHLLEIN 01	
50	111 2322	2	SECHSKANTSCHRAUBE	HEX. BOLT	VIS 6 PANS	TORNILLO HEXAGONAL	M 8X20 DIN 933-M 8.8 A4C	
54	111 9817	15	SCHEIBE	DISC/PANE/PLATE	RONDELLE/CISQUE	CISCO/CRISTAL/PLAT	B 6,4 DIN 9021 ST A4C	
55	112 6329	14	SCHEIBE	DISC/PANE/PLATE	RONDELLE/DISQUE	CISCO/CRISTAL/PLAT	A 8,4 DIN 9021 V2KC	
56	110 1957	3	LINSENBL. SCHRAUBE	FILL-HEAD SCREW	VIS GOÛTTE DE SUIF	TORN. LENTICULAR	3 5,5X19 DIN 7981 V2KC	
58	237 6403	1	HALTER	RETAINER	SUPPGR/PORT EQUIPIL	SOPORTE		
59	237 7242	2	KNÖTENBLECH	GUSSET PLATE	GOUSSET EN TOLE	CHAPANUDO		
60	237 9299	1	ABDECKBLECH	COVER PLATE	TOLE RECOUVREMENT	CHAPA RECUBRIMIENTO		
61	237 9300	1	BODENRAHMEN	FLOOR FRAME	CADRE DE FOND	BASTIDOR PISO		
63	237 9293	1	BODEN	BOTTOM/FLOOR	PLANCHER/SCL/FOND	FONDO/PISO		

B 151 HINTEN-LINKS

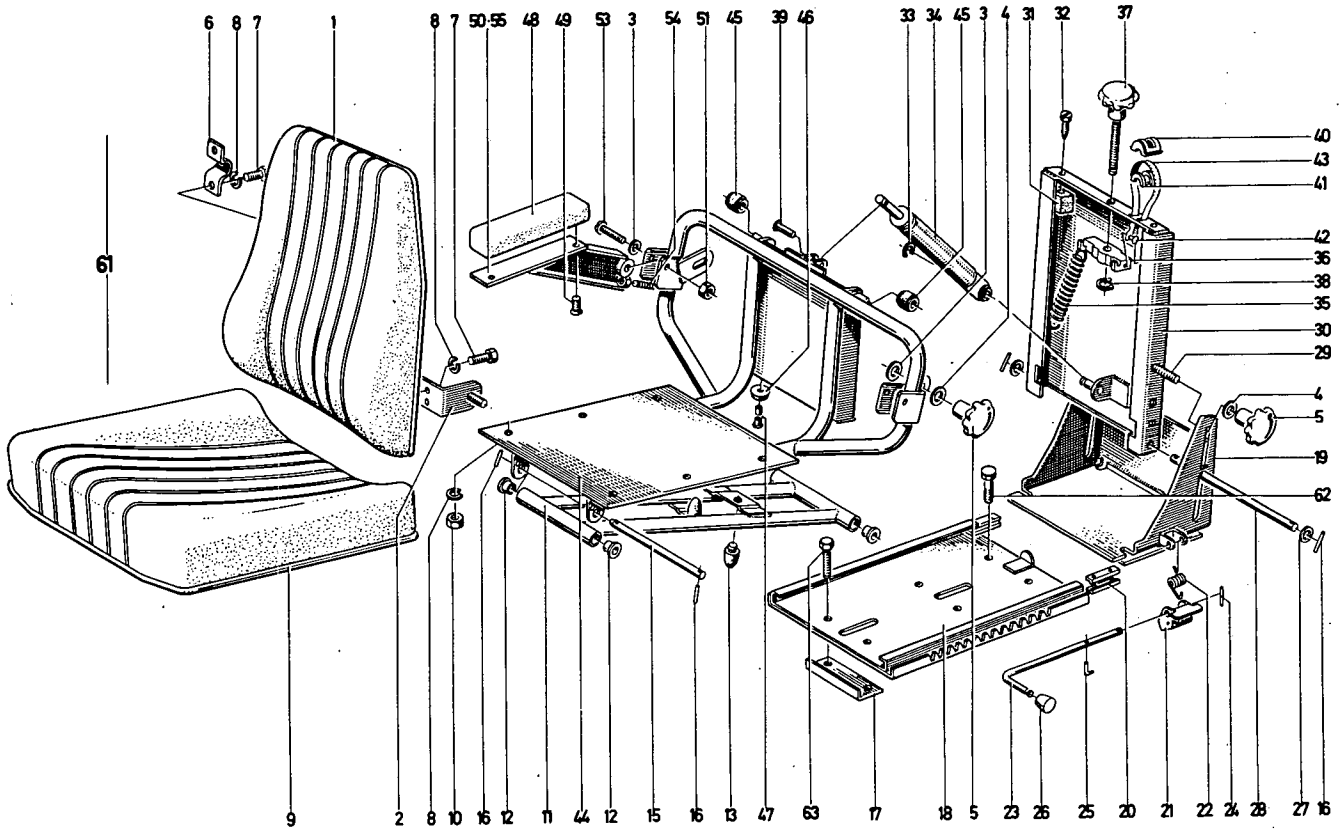
Bild-Nr.	Teile-Nr.	Stück-Zahl	Deutsch	English	Français	Español	Nummer/Bemerkung	ETK
64	111 2350	4	SECHSKANTSCHRAUBE	HEX. BOLT	VIS 6 PANS	TORNILLO HEXAGONAL	M 8X35 DIN 933-8.8-A4C	
65	237 9295	1	DAEMMATTE	INSULATING MAT	NATTE ISCLANTE	ESTERA AMORTIGUAD.		
66	237 9308	1	KULISSE	GUIDE SLOT/GATE	COULISSE/GRILLE	PLACA GUIA		
68	237 9419	1	BODENMATTE	FLOOR MAT	NATTE	ESTERA P ISO	8 151, HINTEN-LINKS	
69	238 1051	1	WINKEL	ANGLE PLATE	EQUERRE	ANGULO		
70	237 9311	1	WANNE	TUB/PAN/SUMP	AUGE/OUVETTE	ARTESA/CUBETA	3 346, VORN	
71	237 9296	1	FUSSMATTE	MAT	NATTE	ESTERA P ISO	8 150, HINTEN	
72	237 9425	1	BODENBLECH	BOTTOM PLATE	TOLE DE FOND	CHAPA P ISO	8 152, HINTEN-RECHTS	
74	227 9306	1	DECKEL	COVER	COUVERCLE	TAPA		
75	237 9326	1	ABDICHTBRÜSTER	SEALING BRUSH	BROSSE ETANCHEITE	CEPILLO HERMETIZ.	3 267, RECHTS	
76	238 1057	1	FUSSMATTE	MAT	NATTE	ESTERA P ISO	3 346, VORN	
77	238 1043	1	TRENNWAND	BULKHEAD/PARTIT.	CLOISON SEPARATION	TABIQUE SEPARACION	INTRAC 2003	
78	238 1767	1	GUMMIPLATTE	RUBBER PLATE	PLAQUE CAOUTCHOUC	PLACA CAUCHO		
79	238 4539	1	GUMMIPLATTE	RUBBER PLATE	PLAQUE CAOUTCHOUC	PLACA CAUCHO		
80	238 4540	1	AUFKLEBESCHILD	LABEL	PLAQUE A COLLER	ROTULO PEGADO		
81	238 4541	1	LA SCHE	CONNECTING PLATE	ECLISSE	EQ. ISA		
82	238 4542	1	LA SCHE	CONNECTING PLATE	ECLISSE	EQ. ISA		
83	111 2266	4	SECHSKANTSCHRAUBE	HEX. BOLT	VIS 6 PANS	TORNILLO HEXAGONAL	M 6X 22 DIN 933- 8.8-A4C	
84	238 4543	2	KLEMPROFIL	CLAMPING SECTION	PROFIL DE SERRAGE	PERFIL APR IETO		01
85	237 9294	1	DAEMMATTE	INSULATING MAT	NATTE ISCLANTE	ESTERA AMORTIGUAD.		
86	237 9429	1	DAEMMATTE	INSULATING MAT	NATTE ISCLANTE	ESTERA AMORTIGUAD.		
87	237 9309	1	DAEMMATTE	INSULATING MAT	NATTE ISCLANTE	ESTERA AMORTIGUAD.		
88	237 9428	1	DAEMMATTE	INSULATING MAT	NATTE ISOLANTE	ESTERA AMORTIGUAD.		
89	237 9317	1	DAEMMATTE	INSULATING MAT	NATTE ISOLANTE	ESTERA AMORTIGUAD.		
90	139 0699	MTR	KLEMPROFIL	CLAMPING SECTION	PROFIL DE SERRAGE	PERFIL APR IETO		01



1210-53 501 7135

Bild Nr.	Teil-Nr.	Stück-Zahl	Deutsch	English	Français	Español	Nummer/Bemerkung	ETK
1	238 1462	1	INSTRUMENTENKASTEN	BOARD/PANEL/BOX	TABLEAU DE BORD	CAJA INSTRUMENTOS		
2	238 1425	1	VERKLEIDUNG	SHEETING/PANELLING	HABILLAGE	REVESTIMIENTO		
3	110 0596	5	LINSEN SCHRAUBE	FILL-HEAD SCREW	VIS GOUTTE DE SUIF	TORN.CAB.LENTICUL. M6X12DIN 7985- 4.8 A4C		
4	139 0659	MTR	PROFIL	SECTION	PROFIL	PERFIL		
5	139 0699	MTR	PROFIL	SECTION	PROFIL	PERFIL		
6	139 0702	MTR	PROFIL	SECTION	PROFIL	PERFIL		

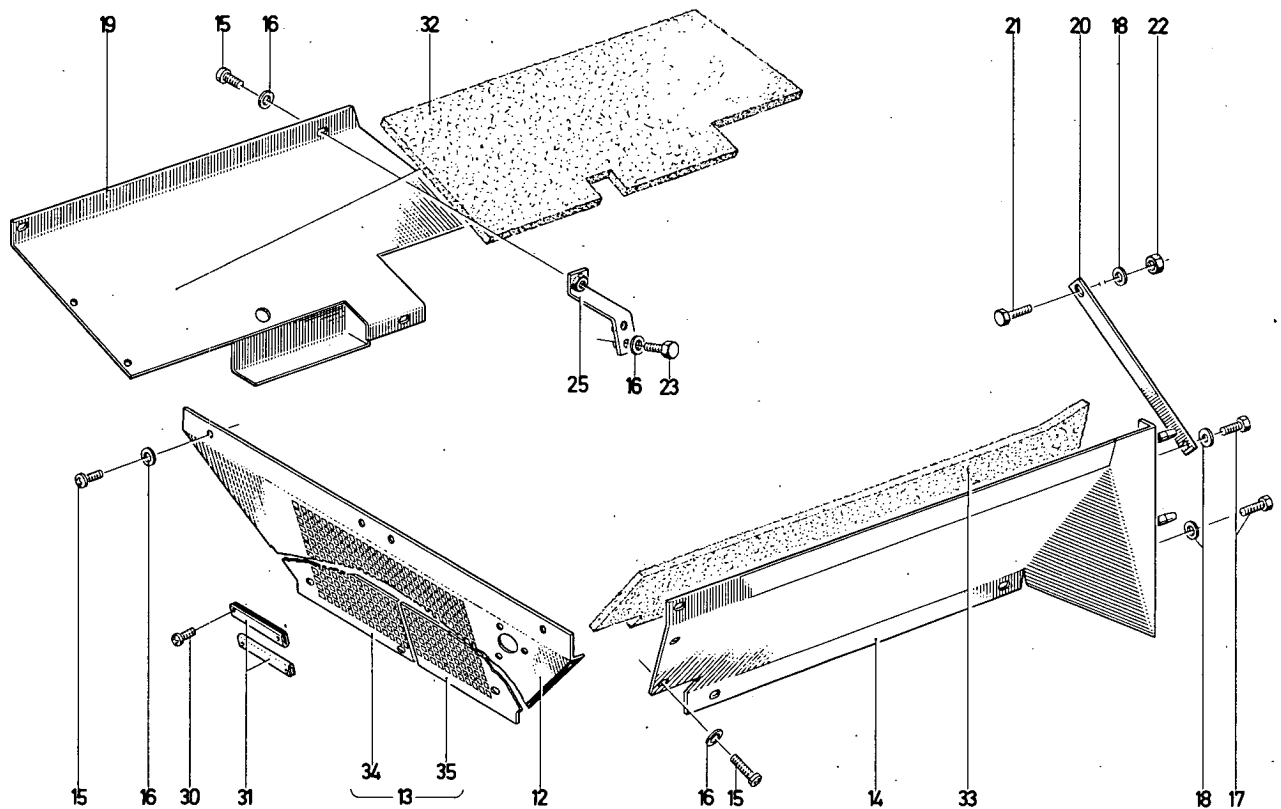




1210-54 500 5220

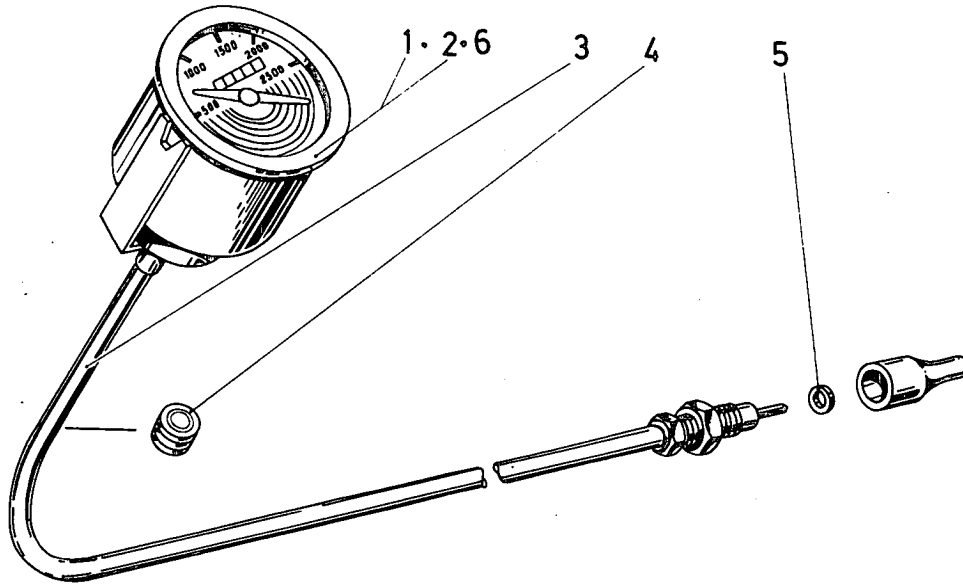
Bild Nr.	Teile-Nr.	Stück-Zahl	Deutsch	English	Français	Español	Nummer/Bemerkung	ETK
1	237 5957	1	RUECKENPOLSTER	BACK PAD	REBOURRAGE COSS	COJIN RESPALDO		
2	237 5958	2	WINKEL	ANGLE PLATE	EQUERRE	ANGULO		
3	110 7105	2	SCHIEBE	DISC/PANE/PLATE	RONDELLE/DISQUE	DISCO/CRISTAL/PLAT	A 10,50 IN 125-ST-A4C	
4	112 7717	4	SCHIEBE	DISC/PANE/PLATE	RONDELLE/DISQUE	DISCO/CRISTAL/PLAT	B 10,50 IN 9021 VZKC	
5	237 5959	4	STERNGRIF	STAR KNOB	POIGNEE ETOILE	PUNO FORMA ESTRELL		
6	237 5960	2	ROHRSCHELLE	PIPE CLIP	COLLIER PR TUBES	ABRAZADERA DE TUBO		
7	112 9223	6	SECHSKANTSCHRAUBE	HEX. BOLT	VIS 6 PANS	TORNILLO HEXAGONAL	M 8 X 15 DIN 601-A4C	
8	110 2759	14	FEDERING	SPRING LOCKWASHER	RONDELLE GROMER	ARANDELA ELASTICA	A 8 DIN 128 A4C	
9	237 5961	1	SITZPOLSTER	SEAT PAD	REBOURRAGE	TAPIZADO ASIEN TO		
10	111 2824	6	SECHSKANTMUTTER	HEX. NUT	ECROU 6 PANS	TUERCA HEXAGONAL	M 8 DIN 934-M 8 A4C	
11	237 5962	1	SCHWINGE	SHACKLE	BALANCIER	BALANCIÓN/PLUMA		
12	231 0918	4	FINGERHEBELWELLE	WORM SHAFT	AXE CELEV A ERGOT	EJE PALANCA DEDO		
13	231 0080	2	PUFFER	BUFFER/MOUNT	TAMPON	TOPE		
15	237 5963	1	BOLZEN	PI N/BOLT/STUD	BOULON/AXE	BULON		
16	111 5423	4	SPANNHUELSE	DOMEL SLEEVE	DOUILLE SERRAGE	CASQUILLO FIADOR	4 X 24 DIN 1481	
17	237 5964	1	WINKEL	ANGLE PLATE	EQUERRE	ANGULO		
18	237 5965	1	SCHIENE	RAIL/BAR	RAIL/ BARRE	CARRIL		
19	237 5966	1	HOEHNVERSTELLUNG	HEIGHT ADJUSTMENT	REGLAGE EN HAUTEUR	GRADUACION AL TURA		
20	237 5967	6	SCHIENE	RAIL/BAR	RAIL/ BARRE	CARRIL		
21	237 5968	1	VERSTELLHEBEL	ADJ./CONTROL LEVER	LEVIER DE REGLAGE	PALANCA GRADUACION		
22	237 5969	1	SCHENKELFEDER	YDKE SPRING	RESSORT BRANCHES	RESORTE PATILLA		01
23	237 5970	1	HEBEL	LEVER/ARM	LEVIER	PALANCA		
24	111 5409	1	SPANNHUELSE	DOMEL SLEEVE	DOUILLE SERRAGE	CASQUILLO FIADOR	3 X 20 DIN 1481	
25	237 5971	1	SICHERUNGSHAKEN	SAFETY HOOK	CROCHET SECURITE	GANCHOFIANZADOR		
26	237 5972	1	KNOPF	BUTTON/KNOB	BOITON	BOTON		
27	110 7552	2	SCHIEBE	DISC/PANE/PLATE	RONDELLE/DISQUE	DISCO/CRISTAL/PLAT	13 DIN 433-ST-A4C	

Bild Nr.	Teile-Nr.	Stück-Zahl	Deutsch	English	Français	Español	Nummer/Bemerkung	ETK
28	233 8048	1	BOLZEN	PI N/BOLT/STUD	BOULON/AXE	BULON		
29	110 8559	2	FLACHRUNDSCHRAUBE	TRUSS-HEAD SCREW	VIS TETE BOMBEE	TORN.CAB.SEMIRRED.	M10X 25 DIN 603	
30	237 5974	1	GEHAEUSE	HOUSING/CASE	CARTER/BOUTIER	CAJA/BLOQUE/CUERPO		
31	237 5975	2	PUFFER	BUFFER/MOUNT	TAMPON	TOPE		
32	110 4066	2	SENKBLECHSCHRAUBE	C*SUNK SCREW	VIS NOYEE P TOLE	TORN.CHAPA EMBUTID	3 4,8X19 DIN 7971 KAD	
33	111 7930	1	SICHERUNGSRING	CIRCLIP	CIRCLIP	CIRCLIP	9 DIN 6799	
34	237 5976	1	STOSSDAEMPFER	SHOCK ABSORBER	AMORTISSEUR	AMORTIGUADOR		
35	237 5977	2	ZUGFEDER	DRAW SPRING	RESSORT TRACTION	RESORTE TRACCION		11
36	237 5978	1	FEDERBOCK	SPRING BRACKET	HAIN DE RESSORT	CABALL.POR TABALLAS		
37	237 5979	1	VERSTELLSPINDEL	SPINDLE	BROCHE REGLAGE	FUSILLO GRADUACION		
38	111 7929	1	SICHERUNGSRING	CIRCLIP	CIRCLIP	CIRCLIP	7 DIN 6799	
39	110 4188	1	ROHRNIET	TUBULAR RIVET	RIVET TUBULAIRE	REMACHE HUECO	8 4X0,75X25DIN 7340-ST	
40	237 4954	1	HALBE	HOOD	CAPOT/ BONNET	CAPERUZA/CAPO T		
41	237 4955	1	FUEHRUNG	GUIDE	GUIDE/ CONDUITE	GUIA/CONDUCCION		
42	111 5316	1	HALBRUNDKERBNAGEL	NOTCHED NAIL	ERGOT A ENCOCHE	CLAVIJA RANURADA	4 X 8 DIN 1476 VZKC	
43	237 5980	1	ANZEIGER	INDICATOR	INDICATEUR	INDICADOR		
44	237 5956	1	PLATTE	PLATE	PLAQUE	PLACA		
45	232 1828	2	FUEHRUNGSROLLE	GUIDE ROLLER	ROULEAU DE GUIDAGE	RODILLO GUIA		
46	231 2286	2	PUFFER	BUFFER/MOUNT	TAMPON	TOPE		
47	111 8415	2	HOHLNIET	HOLLOW RIVET	RIVET CREUX	REMACHE HUECO	4 4X13X12DIN 7331 VERZK	
48	237 5953	1	ARMSTUETZE	ARM SUPPORT	ACCOUDOIR	APOYA-BRAZOS		
49	110 5248	2	SENK SCHRAUBE	C*SUNK SCREW	VIS TETE NOYEE	TORN.CABZA. EMBUTID	25 M 6X 32DIN 7	
50	237 5954	1	ARMSTUETZE	ARM SUPPORT	ACCOUDOIR	APOYA-BRAZOS	8 155, LINKS	
51	110 2756	1	SECHSKANTMUTTER	HEX. NUT	ECROU 6 PANS	TUERCA HEXAGONAL	M10 DIN 985- 8 VZKC	
53	112 9175	1	HALBRUNDSCHRAUBE	ROUND-HEAD SCREW	VIS A TETE DEMIRDE	TORN.CBZA.SEMIRRED	AM10X50DIN 7986- 4.8-A4C	
54	110 4404	1	GEWINDESTIFT	GRUB SCREW	GOUPILLE FILETEE	PERNO ROSCADO	M 8 X35DIN 551	
55	237 5955	1	ARMSTUETZE	ARM SUPPORT	ACCOUDOIR	APOYA-BRAZOS	8 267, RECHTS	
61	237 1831	1	FAHRERSITZ	DRIVER'S SEAT	SIEGE DE CONDUCT	ASIENTO CONDUCTOR	3 337, VOLLSTAE NDIG	
62	111 2391	2	SECHSKANTSCHRAUBE	HEX. BOLT	VIS 6 PANS	TORNILLO HEXAGONAL	M10X 15 DIN 933- 8.8-A4C	
63	111 2407	2	SECHSKANTSCHRAUBE	HEX. BOLT	VIS 6 PANS	TORNILLO HEXAGONAL	M10X 20 DIN 933- 8.8-A4C	



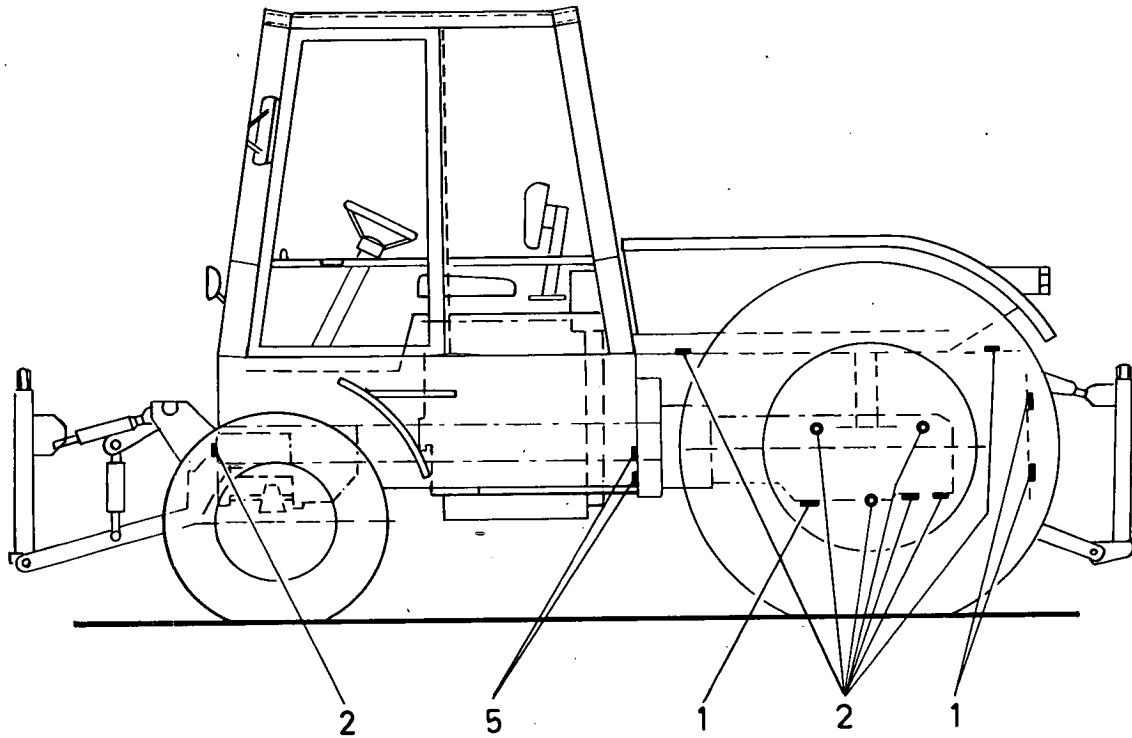
1210-55 501 7095

Bild Nr.	Teile-Nr.	Stück-Zahl	Deutsch	English	Français	Español	Nummer/Bemerkung	ETK
12	237 4865	1	FRONTBLECH	FRONT PLATE	TOLE AVANT	CHAPA FRONTAL		
13	237 5838	1	FRONTBLECH	FRONT PLATE	TOLE AVANT	CHAPA FRONTAL		
14	238 1068	1	VERKLEIDUNGSBLECH	PANEL	TOLE REVETEMENT	CHAPA REVESTIMIENTO	<b>238 1035</b> 3 195, LINKS	
15	113 6313	17	LINSEN-SCHRAUBE	FILL-HEAD SCREW	VIS GOUTTE DE SUIF	TORNILLO LENTICULAR	M 8X10 DIN 7985-4.8 A4C	
16	110 7101	15	SCHNEIBE	DISC/PANE/PLATE	RONCELLE/CISQUE	DISCO/CRISTAL/PLAT	8,4 DIN 125-A4C	
17	110 3316	2	SECHSKANT-SCHRAUBE	HEX. BOLT	VIS 6 PANS	TORNILLO HEXAGONAL	M 6X16 DIN 933- 8.8-A4C	
18	110 7095	2	SCHNEIBE	DISC/PANE/PLATE	RONCELLE/CISQUE	DISCO/CRISTAL/PLAT	6,4 DIN 125-ST-A4C	
19	238 1063	1	VERKLEIDUNGSBLECH	PANEL	TOLE REVETEMENT	CHAPA REVESTIMIENTO	<b>238 1033</b> 3 267, RECHTS	
20	238 1603	1	LASCHE	CONNECTING PLATE	ECLISSE	ECLISA	INTRAC 2002	
21	111 3749	1	SECHSKANT-SCHRAUBE	HEX. BOLT	VIS 6 PANS	TORNILLO HEXAGONAL	M 6X25 DIN 933-8.8 A4C INTRAC 2002	
22	111 2813	1	SECHSKANTMUTTER	HEX. NUT	ECROU 6 PANS	TUERCA HEXAGONAL	M 6 DIN 934-M8-A4C INTRAC 2002	
23	111 2307	2	SECHSKANT-SCHRAUBE	HEX. BOLT	VIS 6 PANS	TORNILLO HEXAGONAL	M 8X16 DIN 933-8.8-A4C	
25	238 1058	1	WINKEL	ANGLE PLATE	EQUERRE	ANGULO		
30	112 4514	5	LINSEN-SCHRAUBE	FILL-HEAD SCREW	VIS GOUTTE DE SUIF	TORNILLO LENTICULAR	4M5X12 DIN 7985-4.8-VZKC	
31	237 7275	2	LASCHE	CONNECTING PLATE	ECLISSE	ECLISA		
32	238 1067	1	DAEMMATTE	INSULATING MAT	NAFTE ISGLANTE	ESTERA AMORTIGUAD.		
33	238 1600	1	DAEMMATTE	INSULATING MAT	NAFTE ISGLANTE	ESTERA AMORTIGUAD.		
34	227 5840	1	FRONTBLECH	FRONT PLATE	TOLE AVANT	CHAPA FRONTAL	3 267, RECHTS	
35	237 5841	1	FRONTBLECH	FRONT PLATE	TOLE AVANT	CHAPA FRONTAL	3 195, RECHTS	



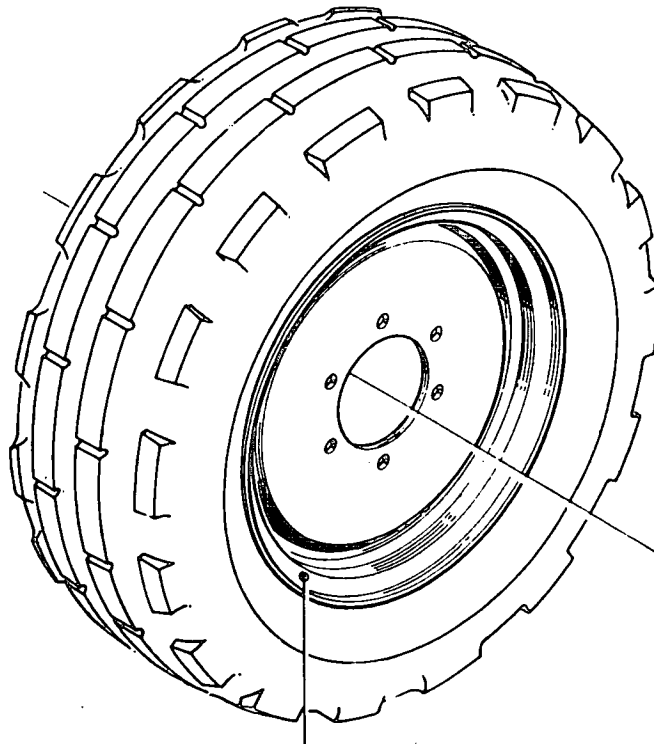
1210-56 500 5333.

Bild Nr.	Teil-Nr.	Stück-Zahl	Deutsch	English	Français	Español	Nummer/Bemerkung	ETK
1	116 4371	1	TRAKTORMETER	TRACTORMETER	TRACTORMÈTRE	TRACTOMETRO	25T100X2500X45 H 4260 B075, ERSETZT DURCH POS. 5	
2	116 4372	1	TRAKTORMETER	TRACTORMETER	TRACTORMÈTRE	TRACTOMETRO	26T100X2500X45 H 4260 B355, WAHLWEISE POS. 6	
3	233 2767	1	BIEGSAME-WELLE	FLEXIBLE SHAFT	ARBRE FLEXIBLE	EJE FLEXIBLE		
4	116 7418	1	GUMMITUELLE	RUBBER GROMMET	GAINÉ CAOUTCHOUC	FUNDA CAUCHO	C10 X24 X 3 H 2928	01
5	111 2686	1	DICHTRING	WASHER	BAGUE D'ÉTANCHEITE	ANILLO DE JUNTA	A 12 X 18 DIN 7603-ST	
6	117 1332	1	TRAKTORMETER	TRACTORMETER	TRACTORMÈTRE	TRACTOMETRO	B355, WAHLWEISE POS. 2	



1210-57 500 6030

Bild Nr.	Teil-Nr.	Stück-Zahl	Deutsch	English	Français	Español	Nummer/Bemerkung	ETK
1	116 7316	4	VERSCHLUSSSTOPFEN	NIPPLE	BOUCHON	TAPON OBTURADOR	A 14 H 2873	
2	116 7314	12	VERSCHLUSSSTOPFEN	NIPPLE	BOUCHON	TAPON OBTURADOR	A 12 H 2873	
5	116 7315	4	VERSCHLUSSSTOPFEN	NIPPLE	BOUCHON	TAPON OBTURADOR	A 12,5 H 2873	



1-3-4-7-8-10-11-13-14-15

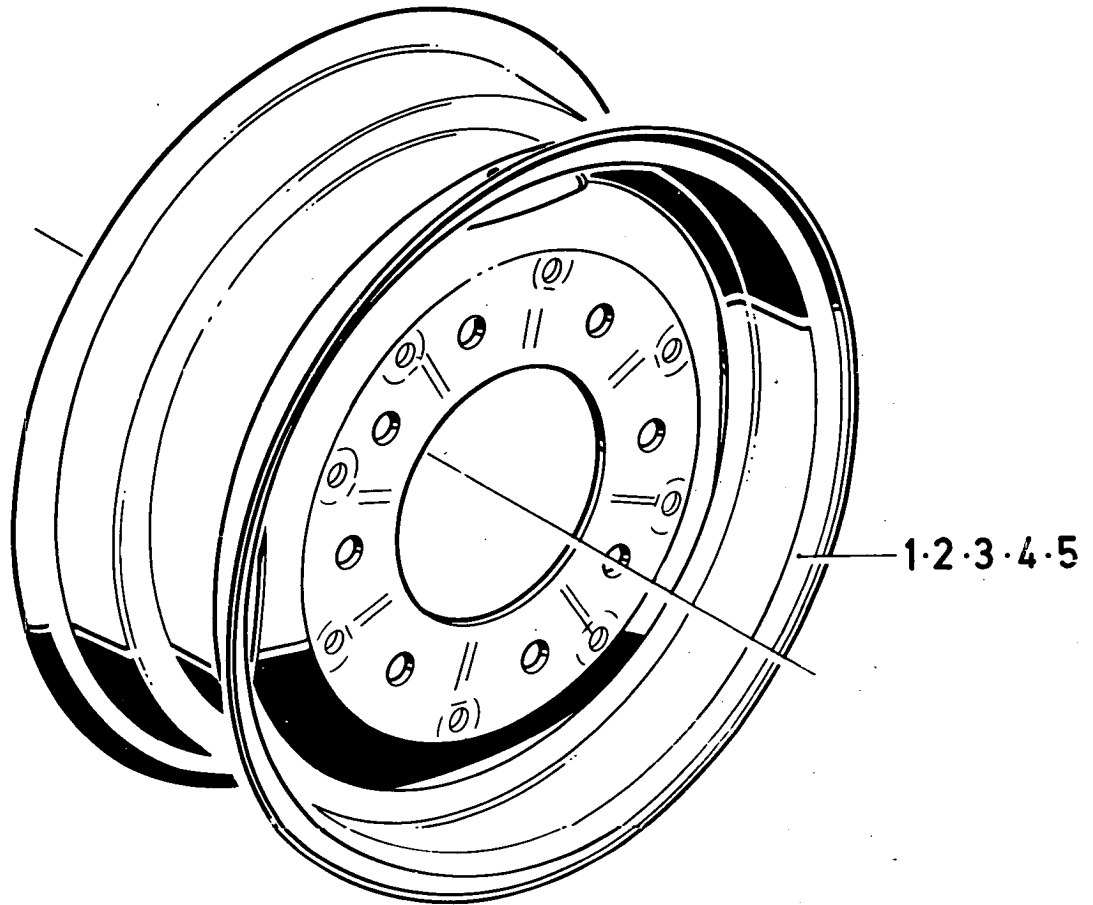
1211-58 502 0242

Bild Nr.	Teile-Nr.	Stück-Zahl	Deutsch	English	Français	Español	Nummer/Bemerkung	ETK
1	116 2086	2	SCHEIBENRAD	DISC WHEEL	ROUE PLEINE	RUEDA DE PLATO	5,50FX20-160X14X 36H 7331 B094,FUER BEREIFUNG 7,50-20 AS/FR 6 PLY	
3	116 8838	2	SCHEIBENRAD	DISC WHEEL	ROUE PLEINE	RUEDA DE PLATO	4,50EX16-160X14X 25H 7331 B094,FUER BEREIFUNG 6,50-16 AS/FR 6 PLY	
4	116 1032	2	SCHEIBENRAD	DISC WHEEL	ROUE PLEINE	RUEDA DE PLATO	5,50FX18-205X18X OH 7331 B094,FUER BEREIFUNG 7,50-18EX-SPEZ.MZ 6 PLY 7,50-18EX-SPEZ.HS 6 PLY	
7	237 5148	2	SCHEIBENRAD	DISC WHEEL	ROUE PLEINE	RUEDA DE PLATO	<b>9x18-205x6x18x0</b> B094,FUER BEREIFUNG 10,5-18 MPT MZ 6 PLY	
8	237 7832	2	SCHEIBENRAD	DISC WHEEL	ROUE PLEINE	RUEDA DE PLATO	B094,FUER BEREIFUNG 7,50-16 AS/FR 6 PLY 7,50-16 AS/FR 6 PLY-TL	
10	237 7465	2	SCHEIBENRAD	DISC WHEEL	ROUE PLEINE	RUEDA DE PLATO	B094,FUER BEREIFUNG 6,50-16 AS/FR 6 PLY 6,50-16 AS/FR 6 PLY-TL	
11	116 8839	2	SCHEIBENRAD	DISC WHEEL	ROUE PLEINE	RUEDA DE PLATO	5,00FX20-160X14X 36H 7331 B094,FUER BEREIFUNG 6,50-20 AS/FR 6 PLY	
13	237 9800	2	SCHEIBENRAD	DISC WHEEL	ROUE PLEINE	RUEDA DE PLATO	<b>9x18-205x6x18x58</b> B094,FUER BEREIFUNG 10,5-18 MPT-MZ 6 PLY 10,5-18 MPT-SPEZ.HS6PLY	
14	116 2154	2	SCHEIBENRAD	DISC WHEEL	ROUE PLEINE	RUEDA DE PLATO	5,50FX18-160X14X 36H 7331 B094,FUER BEREIFUNG 7,50-18 AS/FR 8 PLY	
15	238 0816	2	SCHEIBENRAD	DISC WHEEL	ROUE PLEINE	RUEDA DE PLATO	B094,FUER BEREIFUNG 7,50-18EX-SPEZ.MZ 6 PLY	



Scheibenräder – hinten  
 Rear Disk Wheels  
 Rues à volle plein  
 Ruedas de plato, atrás

1211-59 501 5823



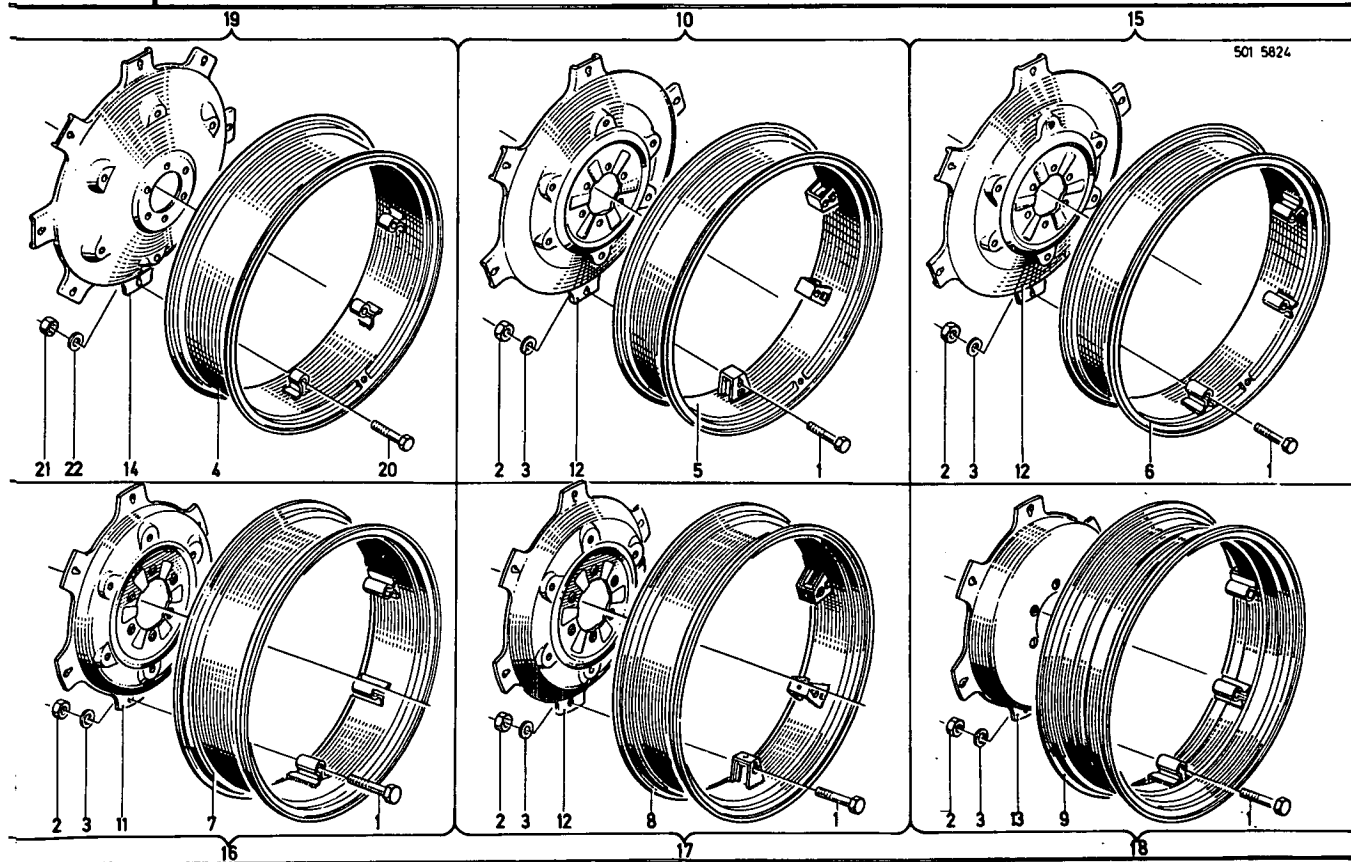
1211-59 501 5823

Bild Nr.	Teile-Nr.	Stück-Zahl	Deutsch	English	Français	Español	Nummer/Bemerkung	ETK
1	237 3773	2	SCHEIBENRAD	DISC WHEEL	ROUE PLEINE	RUEDA DE PLATO	BC94, FUER BEREIFUNG 18,4/15-2E AS 8 PLY	
2	116 3848	2	SCHEIBENRAD	DISC WHEEL	ROUE PLEINE	RUEDA DE PLATO	1W10 X32-205X18X 30H 7331 BC94, FUER BEREIFUNG 12,4/11-32 AS 6 PLY	
3	116 3849	2	SCHEIBENRAD	DISC WHEEL	ROUE PLEINE	RUEDA DE PLATO	1W12 X28-205X18X 30H 7331 BC94, FUER BEREIFUNG 14,5/13-2E AS 6 PLY	
4	238 2743	2	SCHEIBENRAD	DISC WHEEL	ROUE PLEINE	RUEDA DE PLATO	B094, FUER BEREIFUNG 14,9-28 R4 10 PR	
5	238 2739	2	SCHEIBENRAD	DISC WHEEL	ROUE PLEINE	RUEDA DE PLATO	BC94, FUER BEREIFUNG 16,9-28 R4 10 PR	



VERSTELLRÄDER  
BOWL WHEELS, ADJUSTABLE-GAUGE  
ROUES A GRADINS  
RUEDAS DE MODIFICACIÓN DE ANCHO DE RODADA

1211-59 501 5824

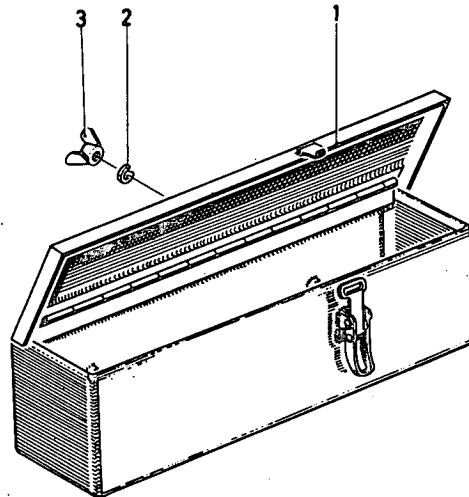


1211-59 501 5824

Bild Nr.	Teile-Nr.	Stück-Zahl	Deutsch	English	Français	Español	Nummer/Bemerkung	ETK
1	121 8410	12	SECHSKANTSCHRAUBE	HEX.BOLT	VIS 6 PANS	TORNILLO HEXAGONAL	2 014 B 7	
2	110 0169	12	SECHSKANTMUTTER	HEX.NUT	ECROU 6 PANS	TUERCA HEXAGONAL	M 14X1,5 DIN 934-M 10 A4C	
3	121 6124	12	SCHEIBE	DISC/PANE/PLATE	RONDELLE/DISQUE	DISCO/CRISTAL/PLAT	2 308 A 36	
4	116 2390	2	VERSTELLFELGE	ADJUSTABLE RIM	JANTE REGLABLE	ARO RUDA.ANCHO VAR		
5	116 8878	2	VERSTELLFELGE	ADJUSTABLE RIM	JANTE REGLABLE	ARO RUDA.ANCHO VAR	W 8 X36 X100X709,5X6 H 7340	
6	116 8881	2	VERSTELLFELGE	ADJUSTABLE RIM	JANTE REGLABLE	ARO RUDA.ANCHO VAR	W10 X32 X100X709,5X6 H 7340	
7	116 9947	2	VERSTELLFELGE	ADJUSTABLE RIM	JANTE REGLABLE	ARO RUDA.ANCHO VAR	W12 X28 X100X608 X6 H 7340	
8	116 8882	2	VERSTELLFELGE	ADJUSTABLE RIM	JANTE REGLABLE	ARO RUDA.ANCHO VAR	W10 X36 X100X709,5X6 H 7340	
9	116 2315	2	VERSTELLFELGE	ADJUSTABLE RIM	JANTE REGLABLE	ARO RUDA.ANCHO VAR	DW14 X26 X100X506,5X6 H 7340	
10	116 0255	1P	VERSTELLRAD	ADJUST.WHEEL/GEAR	ROUE DE REGLAGE	RUEDA GRADUACION	W 8 X36 X205X 6 H 7341 8094,FUER BEREIFUNG 9,5/9-36 AS 6 PLY 9,5 R-36 AS 10 PR	
11	116 8869	2	VERSTELLSCHUESSEL	ADJUST.BOWL	FLASQUE ROUE GRAD.	PLATO MODIF.RODADA	205X18X6X100X608 B H 7339	
12	116 8871	2	VERSTELLSCHUESSEL	ADJUST.BOWL	FLASQUE ROUE GRAD.	PLATO MODIF.RODADA	205X18X6X100X709,5B H 7339	
13	116 2314	2	VERSTELLSCHUESSEL	ADJUST.BOWL	FLASQUE ROUE GRAD.	PLATO MODIF.RODADA	205X18X6X100X506,5A H 7339	
14	237 5584	2	VERSTELLSCHUESSEL	ADJUST.BOWL	FLASQUE ROUE GRAD.	PLATO MODIF.RODADA		
15	116 0256	1P	VERSTELLRAD	ADJUST.WHEEL/GEAR	ROUE DE REGLAGE	RUEDA GRADUACION	W10 X32 X205X 6 H 7341 8094,FUER BEREIFUNG 12.4/11-32 AS 6 PLY 12.4-32 AS 10 PR	
16	116 0257	1P	VERSTELLRAD	ADJUST.WHEEL/GEAR	ROUE DE REGLAGE	RUEDA GRADUACION	W12 X28 X205X 6 H 7341 8094,FUER BEREIFUNG 14.9/28 AS 8 PR	
17	116 1842	1P	VERSTELLRAD	ADJUST.WHEEL/GEAR	ROUE DE REGLAGE	RUEDA GRADUACION	W10 X36 X205X 6 H 7341 8094,FUER BEREIFUNG 12.4/11-36 AS 6 PLY	
18	116 2313	1P	VERSTELLRAD	ADJUST.WHEEL/GEAR	ROUE DE REGLAGE	RUEDA GRADUACION	DW14 X26 X205X 6 H 7341 8094,FUER BEREIFUNG 16.9/14-26 AS 6 PLY	
19	237 6221	1P	VERSTELLRAD	ADJUST.WHEEL/GEAR	ROUE DE REGLAGE	RUEDA GRADUACION	8094,FUER BEREIFUNG 16,9/14-30 AS 6 PLY	

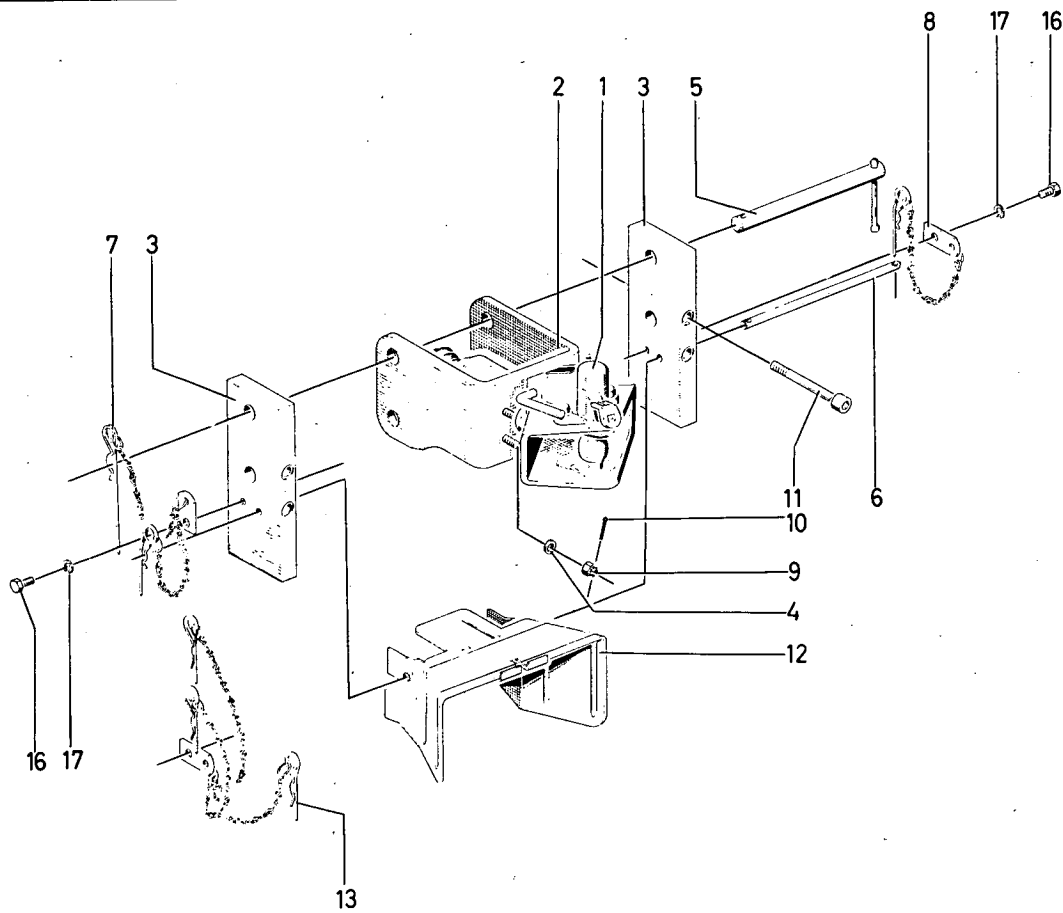


Bild Nr.	Teile-Nr.	Stück- Zahl	Deutsch	English	Français	Español	Nummer/Bemerkung	ETK
20	121 8410	16	SECHSKANTSCHRAUBE	HEX.BOLT	VIS 6 PANS	TORNILLO HEXAGONAL	2 014 B 7	
21	110 0169	16	SECHSKANTMUTTER	HEX.NUT	ECROU 6 PANS	TUERCA HEXAGONAL	M14X1,5 DIN 934-M8 A4C	
22	121 6124	16	SCHEIBE	DISC/PANE/PLATE	RONDELLE/DISQUE	DISCO/CRISTAL/PLAT	2 308 A 36	



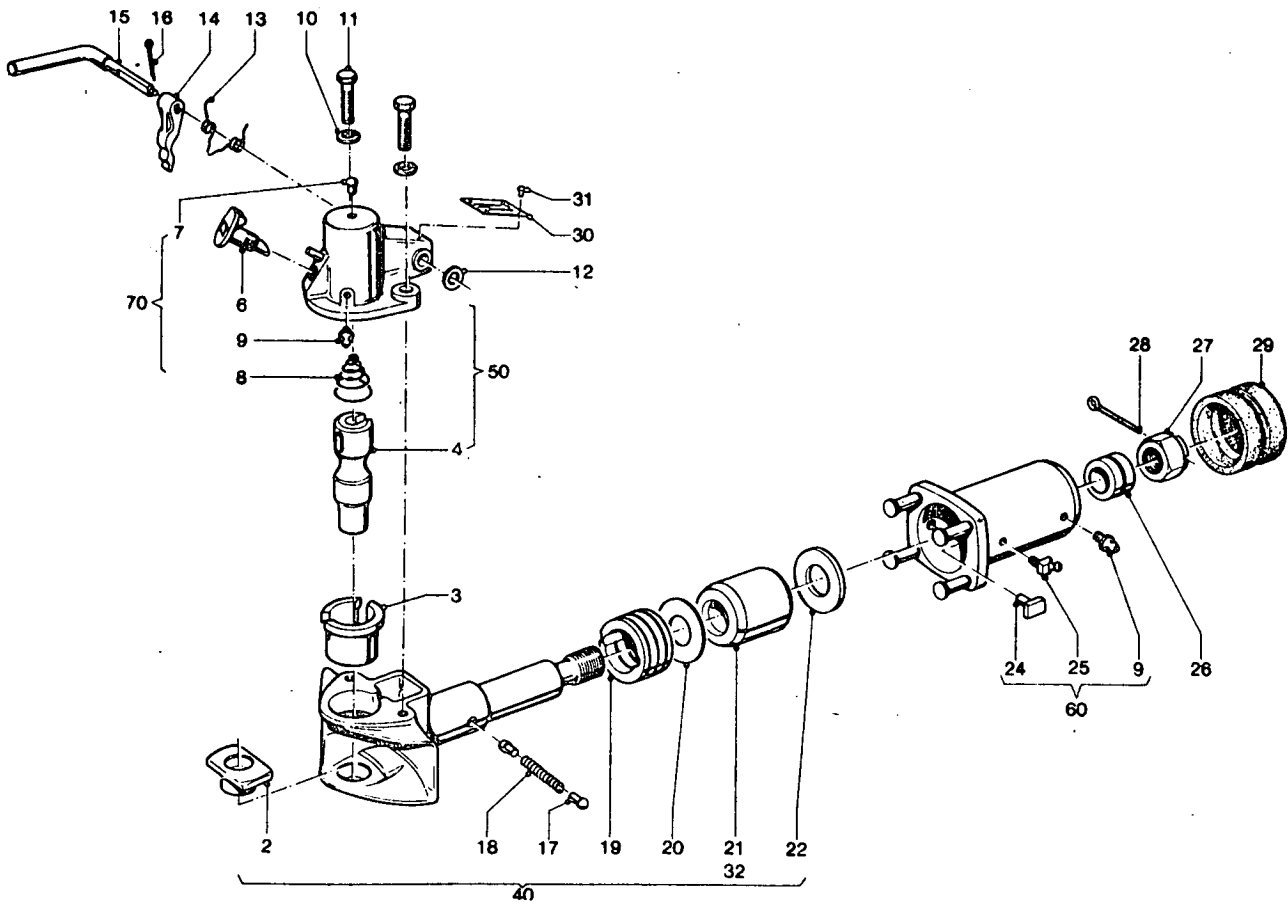
1210-60 500 5209

Bkg. Nr.	Teile-Nr.	Stück-Zahl	Deutsch	English	Français	Español	Nummer/Bemerkung	ETK
1	237 1814	1	WERKZEUGKASTEN	TOOLBOX	BOITE A OUTILS	CAJA HERRAMIENTAS		
2	110 2797	2	FEDERING	SPRING LOCKWASHER	RONCELLE GRCWER	ARANDELA ELASTICA	A 6 DIN 128 A4C	
3	110 7355	2	FLÜGELMUTTER	WING NUT	ECROU A AILETTES	TUERCA MARIPOSA	M 6 DIN 315-G GTW95	



1210-62 500 4268

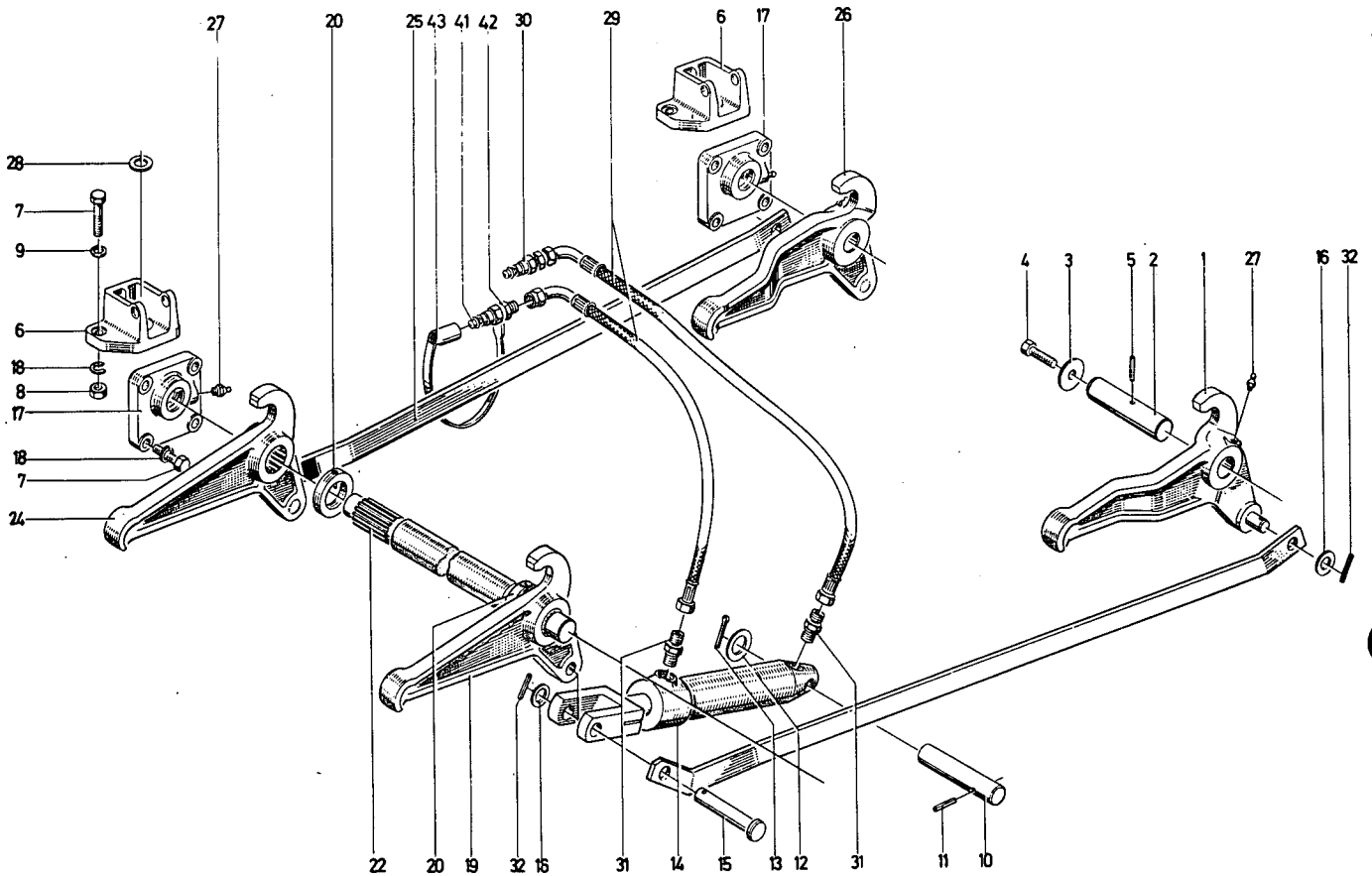
Bild Nr.	Teile-Nr.	Stück-Zahl	Deutsch	English	Français	Español	Nummer/Bemerkung	ETK
1	237 4242	1	ANHAENGEKUPPLUNG	TRAILER HITCH	CHAPE ATTACHE	ACOPLE ENGANCHE		
2	237 5309	1	BOCK	SUPPORT	CHEVALET	CABALLETE		
3	237 5333	2	FUEHRUNGSSCHIENE	GUIDE RAIL	RAIL-GUIDE	CARRIL GUIA		
4	110 7105	4	SCHLEIBE	DISC/PANE/PLATE	RONDELLE/DISQUE	CISCO/CRISTAL/PLAT	A 10,50 IN 125-ST-A4C	
5	237 4255	2	STECKBOLZEN	COTTER PIN	CHEVILLE	BULON ENCHUFE		
6	237 4253	1	BOLZEN	PIN/BOLT/STUD	BOULON/AXE	BULON		
7	237 4249	1	BOLZENSICHERUNG	LOCK/COTTER	FREIN DE BOULON	AFIANZA-BULON	3 355, WAHLWEISE PGS.13	
8	237 4251	1	BOLZENSICHERUNG	LOCK/COTTER	FREIN DE BOULON	AFIANZA-BULON		
9	112 3766	4	KRONENMUTTER	CASTLE NUT	ECROU CRENELE	TUERCA CTRONA	M10 DIN 935- 8 A4C	
10	110 6412	4	SPLINT	SPLIT PIN	GOUVILLE FENDUE	PASADOR ALETAS	2 X 22DIN 94-A4C	
11	110 2719	4	ZYLINDER-SCHRAUBE	CHEESE-HEAD SCREW	VIS TETE CYLINDR.	TORN.CBZA.CILIND.	M16X 120DIN.912-10.9 A4C	
12	237 4252	1	MASTER SHIELD	MASTERSHIELD	PROTECTEUR PCF	CUBIERTA PROTECC		
13	237 4289	1	BOLZENSICHERUNG	LOCK/COTTER	FREIN DE BOULON	AFIANZA-BULON	3 355, WAHLWEISE PGS.7	
16	112 5800	2	SECHSKANT-SCHRAUBE	HEX. BOLT	VIS 6 PANS	TORNILLO HEXAGONAL	M16X 20 DIN 933-M 8.8 A4C	
17	110 2803	2	FEDERING	SPRING LOCKWASHER	RONDELLE GROMER	ARANDELA ELASTICA	A 16 DIN 128 A4C	



1210-62 501 7078

Bild Nr.	Teile-Nr.	Stück-Zahl	Deutsch	English	Français	Español	Nummer/Bemerkung	ETK
2	238 0875	1	BÜCHSE	BUSH	DOUILLE	CASQUILLO		
3	238 0876	1	BÜCHSE	BUSH	DOUILLE	CASQUILLO		
4	238 0877	1	KUPPLUNGSBOLZEN	PIN/BOLT	BOULON/FICHE ACC	BULON ACOPLAMIENTO		
6	238 0882	1	SICHERUNG	FUSE/LOCK	FUSIBLE/COUPE-CIRC	SEGURO/FUSIBLE		
7	110 9641	1	HALBRUNDNIEß	ROUND-HEAD RIVET	RIVET A TÊTE DEMIR	REMACHE SEMIRRED.	6X10 DIN 660 MUST34	
8	238 0886	1	KEGELFEDER	TAPER SPRING	RESSORT CONIQUE	RESORTE CONICO		
9	116 8226	1	KEGELSCHMIERNIPPEL	LUBE FITTING	GRAISSEUR CONIQUE	ENGRASADOR CONICO	SA10H 3360	
10	110 7200	2	FEDERRING	SPRING LOCKWASHER	RONDELLE GROMER	ARANDELA ELASTICA	A12 DIN 127	
11	111 2536	2	SECHSKANTSCHRAUBE	HEX. BOLT	VIS 6 PANS	TORNILLO HEXAGONAL	M12X35 DIN 933 8.8 A4C	
12	238 0892	1	SCHIEBE	DISC/PANE/PLATE	RONDELLE/DISQUE	DISCO/CRISTAL/PLAT		
13	238 0891	1	BÜGELFEDER	YOKE SPRING	ETRIER-RESSORT	RESORTE ESTRIBO		
14	238 0884	1	SPERRHEBEL	LOCKING LEVER	LEVIER DE BLOCCAGE	PALANCA BLOQUEO		
15	238 0885	1	HANDHEBEL	HAND LEVER	LEVIER A MAIN	PALANCA MANUAL		
16	110 6432	1	SPLINT	SPLIT PIN	GOUPILLE FENDUE	PASADOR ALETAS	3X20 DIN 94-A4C	
17	238 0888	2	NÖCKEN	CAM	CAME	LEVA		
18	238 0887	1	FEDER	SPRING	RESSORT	RESORTE/BALLESTA		
19	238 0870	1	BÜCHSE	BUSH	DOUILLE	CASQUILLO		
20	238 0870	1	SCHIEBE	DISC/PANE/PLATE	RONDELLE/DISQUE	DISCO/CRISTAL/PLAT		
21	238 0871	1	FEDER	SPRING	RESSORT	RESORTE/BALLESTA	3355, WAHLWEISE POS.32	
22	238 0872	1	DRÜCKPLATTE	THRUST PLATE	PLAQUE DE BUTEE	PLACA PRESION		
24	238 0890	1	GLEITSTÜCK	SLIDING PAD	PIECE A COULISSE	PLA. DESLIZAMIENTO		
25	116 8230	1	KEGELSCHMIERNIPPEL	LUBE FITTING	GRAISSEUR CONIQUE	ENGRASADOR CONICO	SC 10 H 3360	
26	238 0883	1	FÜHRUNGSBÜCHSE	GUIDE BUSH	DOUILLE-PILOTE	CASQUILLO GUIA		
27	111 3100	1	KRONENMÜTTER	CASTLE NUT	ECROU CRENELE	TUERCA CORONA	M30 DIN 935-8	
28	110 6488	1	SPLINT	SPLIT PIN	GOUPILLE FENDUE	PASADOR ALETAS	6X55 DIN 94	

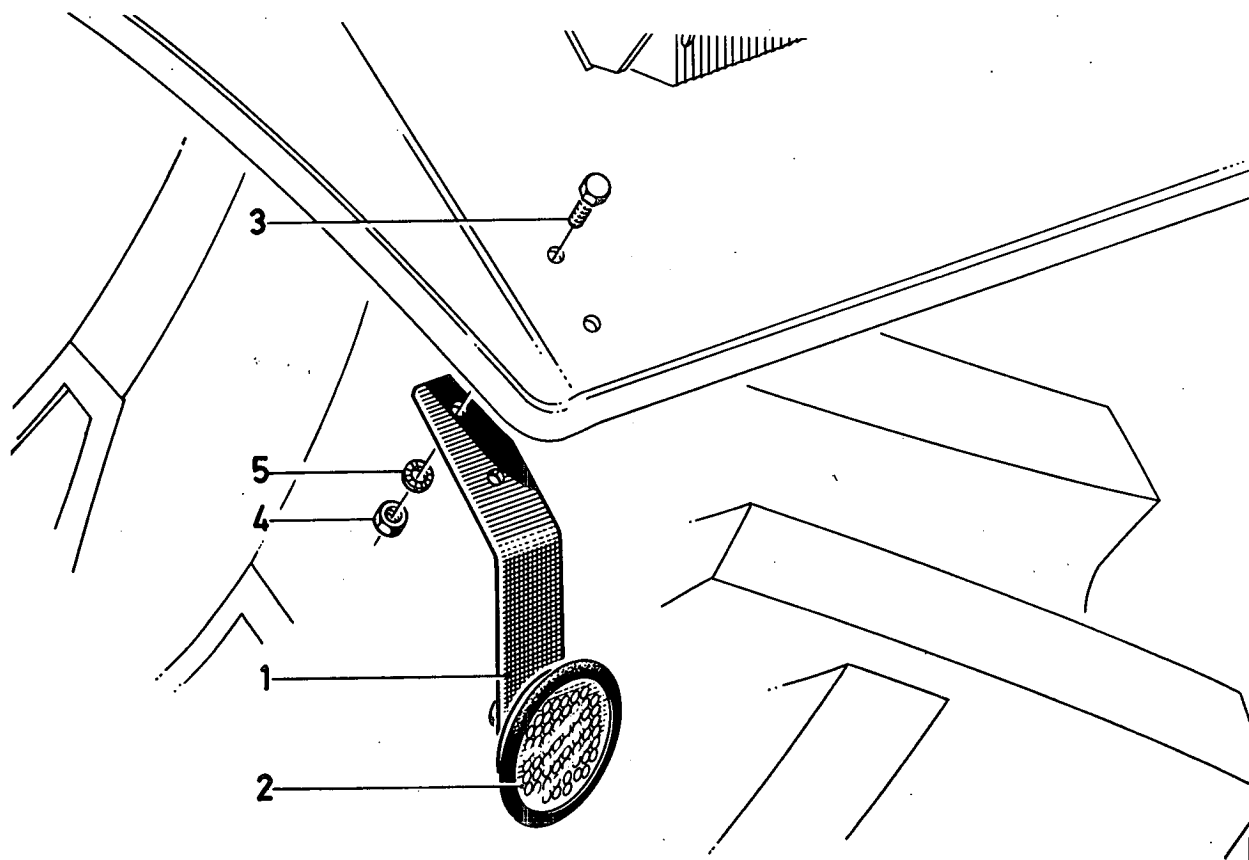
Bild Nr.	Teile-Nr.	Stück- Zahl	Deutsch	English	Français	Español	Nummer/Bemerkung	ETK
29	238 0873	1	ABSCHLUSSKAPPE	CAP	CAPUCHON GETURAT	CAPUCHON CIERRE		
32	238 0889	1	FEDER	SPRING	RESSORT	RESORTE/BALLESTA	B 355, WAHLWEISE POS. 21.	
40	238 0878	1	KUPPLUNGSKOPF	COUPLING	TETE D'ACCOUPLER	CABEZA ACOPL.		
50	238 0879	1	KUPPELAUTOMATIK	AUTOM. HITCH/CLUTCH	ATTACHEMENT AUTOM.	ACOPLE AUTOMATICO		
60	238 0880	1	GEHÄUSE	HOUSING/CASE	CARTER/BETIER	CAJA/BLOQUE/CUERPO		
70	238 0881	1	GEHÄUSE	HOUSING/CASE	CARTER/BETIER	CAJA/BLOQUE/CUERPO		



1210-65 500 5482

Bild Nr	Teile-Nr.	Stück-Zahl	Deutsch	English	Français	Español	Nummer/Bemerkung	ETK
1	237 3266	1	HEBEARM	LIFT ARM	BRAS DE LEVAGE	BRAZO ELEVAC.	B 151, HINTEN-LINKS	
2	237 3543	2	BOLZEN	PIN/BOLT/STUD	BOULON/AXE	BULON		
3	237 4467	2	SCHEIBE	DISC/PANE/PLATE	RONDELLE/DISQUE	DISCO/CRISTAL/PLAT		
4	111 2305	2	SECHSKANTSCHRAUBE	HEX. BOLT	VIS 6 PANS	TORNILLO HEXAGONAL	M 8 X 15, DIN 933- 8.8-A4C	
5	111 5462	2	SPANNHLESE	DOWEL SLEEVE	DOUILLE SERRAGE	CASQUILLO FIADOR	6 X 6 DIN 1481	
6	237 2438	4	LAGERBOCK	BRACKET	CHEVALET SUPPORT	CABALLETE SOPORTE		
7	111 2547	16	SECHSKANTSCHRAUBE	HEX. BOLT	VIS 6 PANS	TORNILLO HEXAGONAL	M 12 X 40 DIN 933-M 8.8-A4C	
8	111 2856	6	SECHSKANTMUTTER	HEX. NUT	ECROU 6 PANS	TUERCA HEXAGONAL	M 12 DIN 934-M 8 A4C	
9	112 3624	6	UNTERLEGSCHLEIBE	WASHER	RONCELLE	ARANDELA CALCE	14 DIN 434-A4C	
10	237 3263	1	BOLZEN	PIN/BOLT/STUD	BOULON/AXE	BULON		
11	111 5461	1	SPANNHLESE	DOWEL SLEEVE	DOUILLE SERRAGE	CASQUILLO FIADOR	6 X 50 DIN 1481	
12	110 7135	1	SCHEIBE	DISC/PANE/PLATE	RONDELLE/DISQUE	DISCO/CRISTAL/PLAT	B 29 DIN 125-ST	
13	110 6486	1	SPLINT	SPLIT PIN	GOUPILLE FENDJE	PASADOR ALETAS	6 X 45 DIN 94-A4C	
14	233 9055	1	HYDRAULIKZYLINDER	HYDRAULIC CYLINDER	CYLINDRE HYDRAUL	CILINDRO HIDRAULIC		
15	237 3087	1	BOLZEN	PIN/BOLT/STUD	BOULON/AXE	BULON		
16	110 7131	4	SCHEIBE	DISC/PANE/PLATE	RONDELLE/DISQUE	DISCO/CRISTAL/PLAT	3 27 DIN 125-ST	
17	237 3544	2	LAGER	BEARING/SUPPORT	PALIER/SUPPORT	SOPORTE/COJINETE		
18	110 2801	16	FEDERRING	SPRING LOCKWASHER	RONDELLE GROMER	ARANDELA ELASTICA	A 12 DIN 128 A4C	
19	237 3270	1	HEBEARM	LIFT ARM	BRAS DE LEVAGE	BRAZO ELEVAC.		
20	110 9841	2	STELLRING	SET COLLAR	BAGUE DE REGLAGE	ANILLO GRADUAC.	A 40 DIN 705	
22	237 3261	1	WELLE	SHAFT	ARBRE	EJE/ARBOL		
23	237 3081	1	ZUGSTANGE	PULLROD	TIRANT	BARRA TRACCION	B 195, LINKS	
24	237 3271	1	HEBEARM	LIFT ARM	BRAS DE LEVAGE	BRAZO ELEVAC.		
25	237 3264	1	ZUGSTANGE	PULLROD	TIRANT	BARRA TRACCION		
26	237 3268	1	HEBEARM	LIFT ARM	BRAS DE LEVAGE	BRAZO ELEVAC.	B 152, HINTEN-RECHTS	

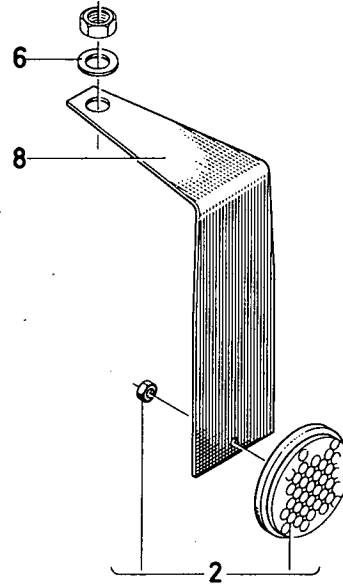
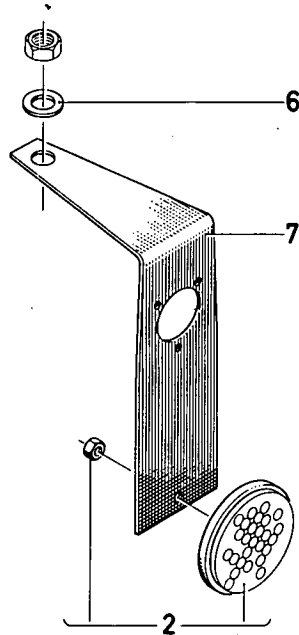
Bild Nr.	Teil-Nr.	Stück- Zahl	Deutsch	English	Français	Español	Nummer/Bemerkung	ETK
27	116 8224	2	SCHMIERNIPPEL	LUBE FITTING	RACCORD CRAISSEUR	NIPLE LUBRICATION	SA 6H 3360	01
28	237 3668	4	SCHLEIBE	DISC/PANE/PLATE	RONCELLE/CISQUE	CISCO/CRISTAL/PLAT		
29	237 4355	2	SCHLÄUCHLEITUNG	HOSE	CONDUITE FLEXIBLE	MANGUERA		
30	347 1265	2	KUPPLUNGSSTECKER	PLUG	FICHE MALE	MACHO ENCHUFE	3 337, VOLLSTÄNDIG	
31	111 6682	2	EINSCHRAUBSTUTZEN	SCREW-IN NIPPLE	TUBULURE A VIS	TUBULAD. ENROSCADA	L 12M DIN 3901	
32	111 5474	4	SPANNHLESE	DOWEL SLEEVE	COUILLE SERRAGE	CASQUILLO FIADOR	8 X 40 DIN 1481 VZKC	
33	111 8700	2	DICHTRING	WASHER	EAGUE D'ETANCHEITE	ANILLO DE JUNTA	A 16 X 20 DIN 7603-CU	
41	231 9364	2	STECKER	PLUG	FICHE DE CONTACT	CLAVIJA ENCHUFE	1941-07-24. 01	
42	237 3279	2	ADAPTER	ADAPTER	RACCORD REDUCTEUR	ADAPTADOR		
43	231 9366	2	STALBKAPPE	DUST CAP	CAPUCH ANT I-POUSS	SOMBRER .CONTR .POLV	1941-07-24. 03	



1005-68 500 3029

Bild Nr.	Teile-Nr.	Stück-Zahl	Deutsch	English	Français	Español	Nummer/Bemerkung	ETK
1	230 6921	2	HALTER	RETAI NER	SU PPORT / PORT EQUI L	SOPORTE		
2	335 1864	2	RUECK STRAHLER	REAR REFLECTOR	CAT APHOT E	OJO DE GATO /REFLEC	GÜ80 H 7647	
3	111 2251	4	SECHSKANTSCHRAUBE	HE X. BOLT	VIS 6 PANS	TORNILLO HEXAGONAL	M 6 X 15 DIN 933- 8.8-A6C	
4	111 2813	4	SECHSKANMUTTER	HE X. NUT	ECROU 6 PANS	TUERCA HEXAGONAL	M 6 DIN 934-M 8 A6C	
5	116 7194	4	SICHER LINGS SCHEIBE	LOCKI NG WASHER	RONCELLE SECURITE	ARANDELA SEGUR IDAD	6 H 2203	





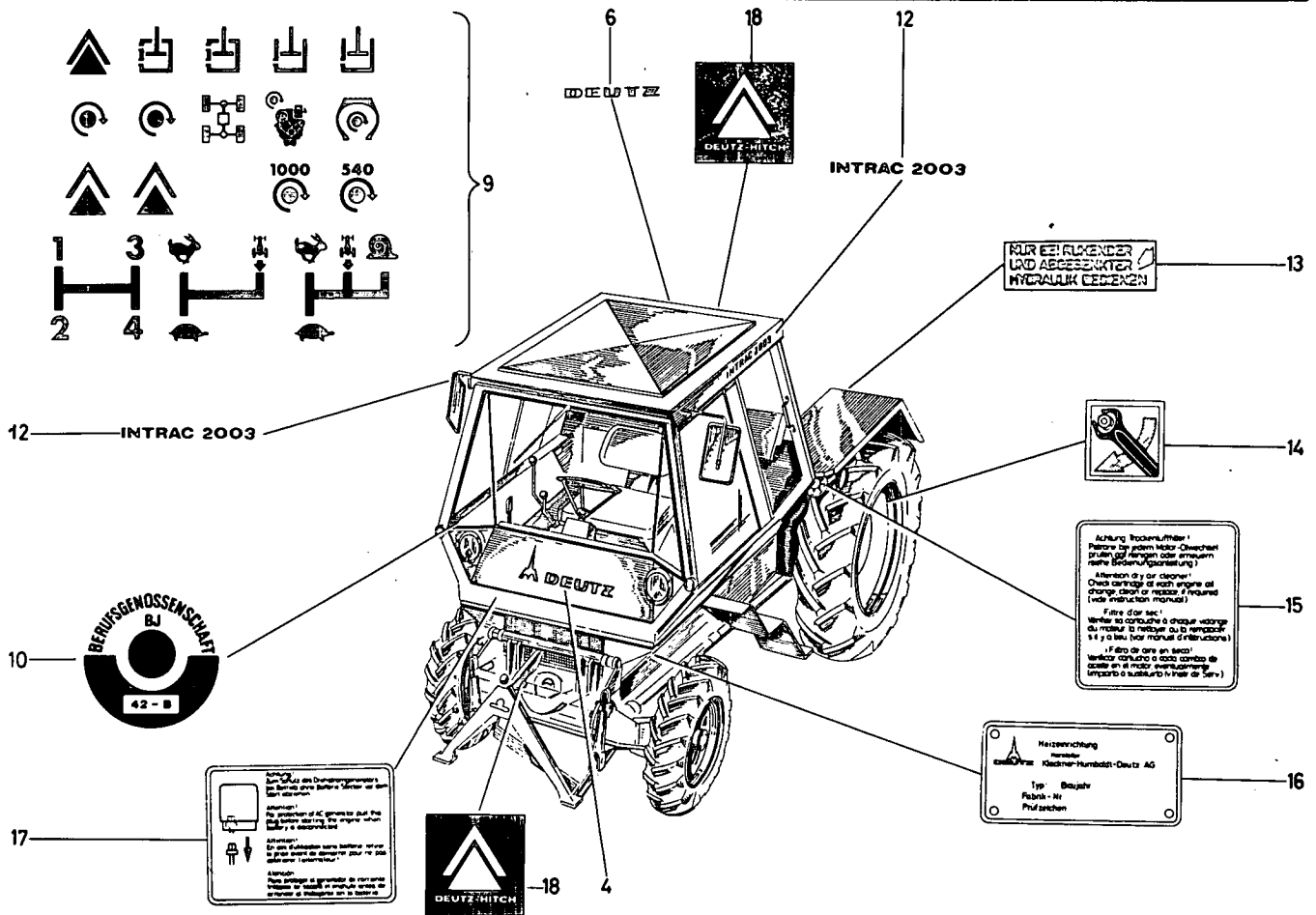
1001-68 501 7137

Bild Nr.	Teile-Nr.	Stück-Zahl	Deutsch	English	Français	Español	Nummer/Bemerkung	ETK
2	335 1864	2	RUECKSTRAHLER	REAR REFLECTOR	CATADIOPTRÉ	OJO DE GATO/REFLEC	335 60 241	
6	113 6317	4	SCHEIBE	DISC/PANE/PLATE	RONDELLE/CISQUE	CISCO/CRISTAL/PLAT	313 DIN 9021 ST A4C	
7	238 1955	2	HALTER	RETAINER	SUPPORT/PORTÉQUIL	SOPORTE		
8	238 1956	2	HALTER	RETAINER	SUPPORT/PORTÉQUIL	SOPORTE	8 003, AB FAHRGESTELL-NR.	



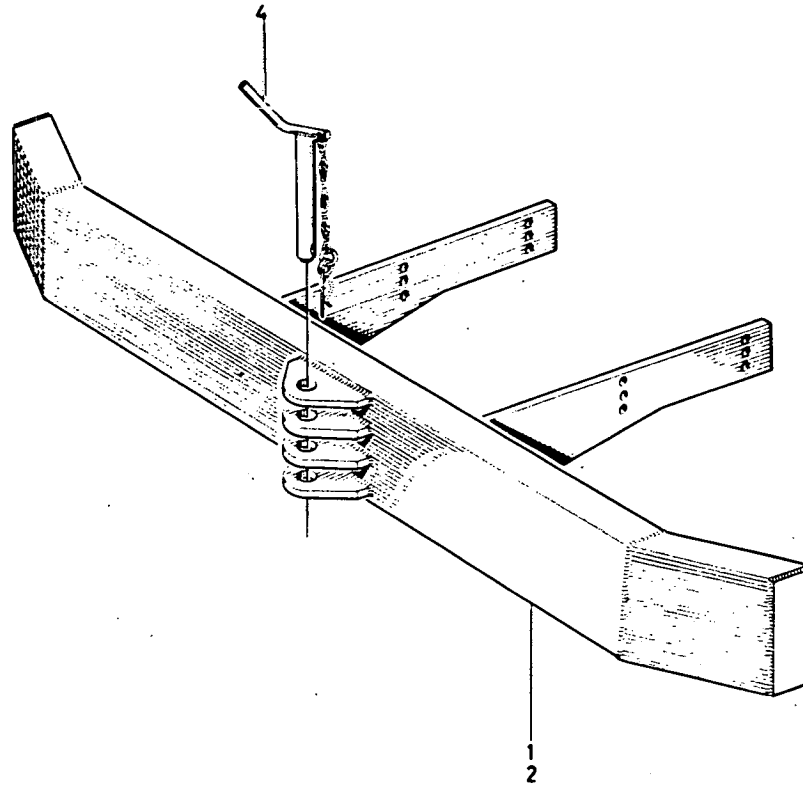
Schilder  
Marking Plates  
Plaques  
Rótulos

1210-71 501 7096



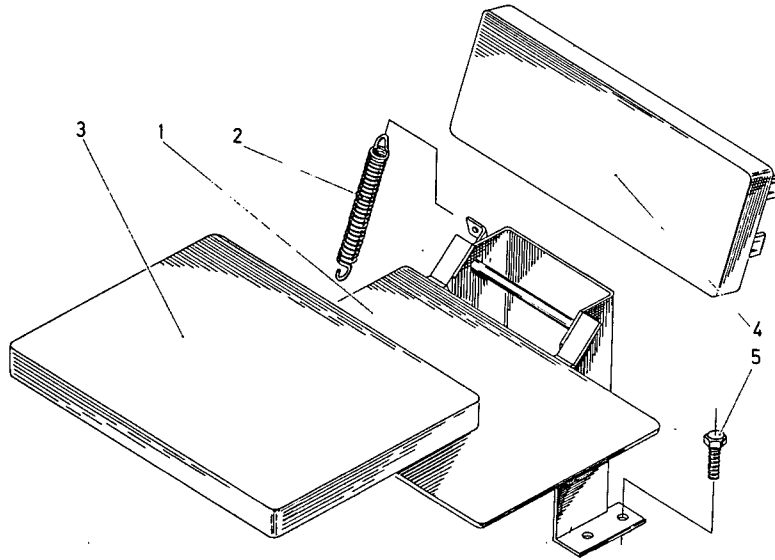
1210-71 501 7096

Blatt Nr.	Teile-Nr.	Stück-Zahl	Deutsch	English	Francais	Espanol	Nummer/Bemerkung	ETK
4	121 3746	1	FIRMENSCHILD	NAMEPLATE/NAME	PLAQUE DE FIRME	ROTULO FABRICA		
6	121 3748	1	FIRMENSCHILD	NAMEPLATE/NAME	PLAQUE DE FIRME	ROTULO FABRICA		
9	121 4036	1	SINNBILD	SYMBOL	EMBLEME	SIMBOLO MARCA		
10	121 4037	1	SCHILD	PLATE	PLAQUE	ESCUDDO/PLACA/ROTUL		
12	121 4878	2	TYP-SCHILD	NAME PLATE	PLAQUE DE TYPE	ROTULO TIPO		
13	121 0622	1	HINWEISSCHILD	MARKING PLATE	PLAQUE INDICATRICE	ROTULO INDICADOR	4 308 A 634 8062, DEUTSCH 9285, SIEHE PGS. 950-954	
14	121 7068	1	BEDIENUNGSSCHILD	INSTRUCTION PLATE	PLAQUE INSTRUCTNS	ROTULO SERVICIO	4 308 A 406	
15	121 1590	1	BEDIENUNGSSCHILD	INSTRUCTION PLATE	PLAQUE INSTRUCTNS	ROTULO SERVICIO	4 308 A 656	
16	121 3712	1	FIRMENSCHILD	NAMEPLATE/NAME	PLAQUE DE FIRME	ROTULO FABRICA	4 303 A 246 (IN KLAMMER)	
17	121 2263	1	AUF-SCHRIFTSCHILD	MARKING PLATE	PLAQUE D'INSCRIPT.	ROTULO	4 311 A 980 (IN KLAMMER)	
18	121 3543	2	FIRMENSCHILD	NAMEPLATE/NAME	PLAQUE DE FIRME	ROTULO FABRICA	4 303 A 232 (IN KLAMMER)	
950	121 0647	1	HINWEISSCHILD	MARKING PLATE	PLAQUE INDICATRICE	ROTULO INDICADOR	4 308 B 634 9071, ENGLISCH	
951	121 0644	1	HINWEISSCHILD	MARKING PLATE	PLAQUE INDICATRICE	ROTULO INDICADOR	4 308 C 634 8080, FRANZOESISCH	
952	121 0646	1	HINWEISSCHILD	MARKING PLATE	PLAQUE INDICATRICE	ROTULO INDICADOR	4 308 D 534 8298, SPANISCH	
953	121 0645	1	HINWEISSCHILD	MARKING PLATE	PLAQUE INDICATRICE	ROTULO INDICADOR	4 308 J 534 8163, ITALIENISCH	
954	121 0643	1	HINWEISSCHILD	MARKING PLATE	PLAQUE INDICATRICE	ROTULO INDICADOR	4 308 F 634 8153, HOLLAENDISCH	

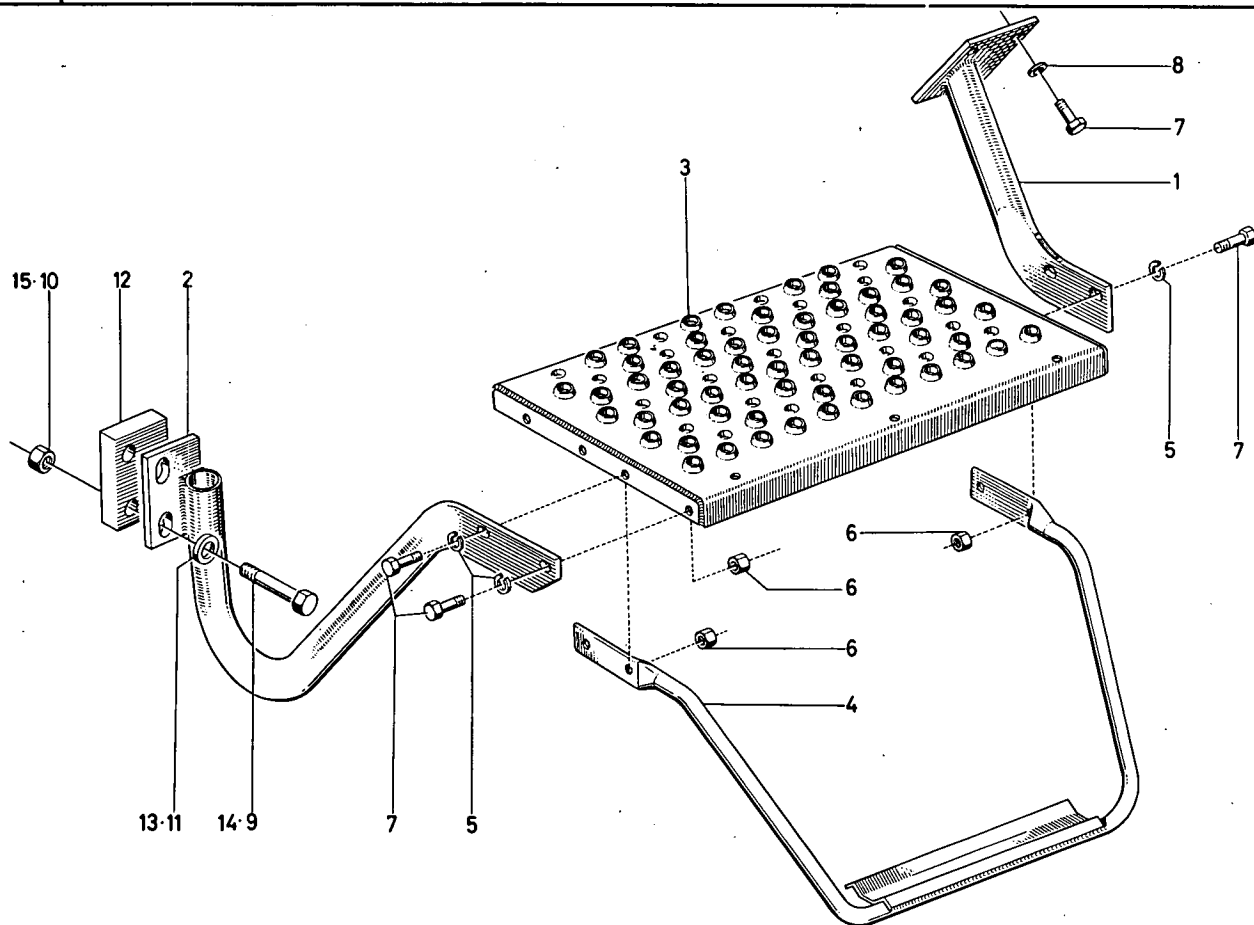


1230-74 502 0118

Bild Nr.	Teile-Nr.	Stück-Zahl	Deutsch	English	Français	Español	Nummer/Bemerkung	ETK
1	238 1923	1	STOSSSTANGE	PUSHROD	BARRE PARE-CHOC	VARILLA EMPUJE		
2	238 1924	1	STOSSSTANGE	PUSHROD	BARRE PARE-CHOC	VARILLA EMPUJE	6292, SCHWER	
4	238 1915	1	ANHAENGEBOELZEN	HITCH PIN	GOUPILLE FIXATION	PERNO ENGANCHE		

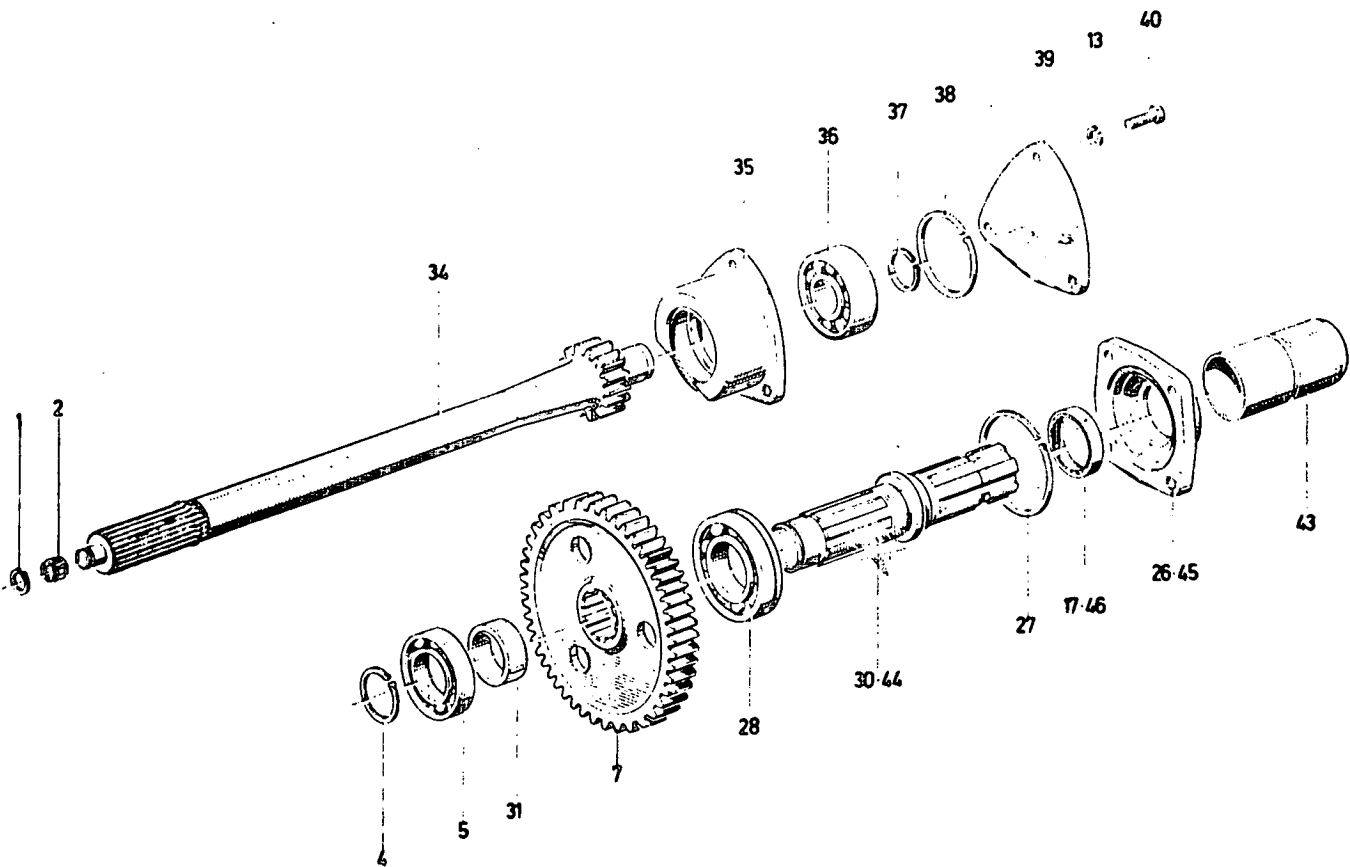


1210-76 500 5210								
Bild Nr.	Telle-Nr.	Stück-Zahl	Deutsch	English	Français	Español	Nummer/Bemerkung	ETK
1	237 1350	1	KLAPP SITZ	FOLDING SEAT	STRAPONTIN	ASIENTO ABATIBLE		
2	233 7865	1	ZUGFEDER	DRAW SPRING	RESSORT TRACTION	RESORTE TRACCION		
3	237-1456	1	SITZKISSEN	SEAT CUSHION/PAD	COUSSIN DE SIEGE	COJIN ASIENTO	237 1356	
4	237 1383	1	RUECKENPOLSTER	BACK PAD	REMOUSTRAGE COSS	COJIN RESPALDO		
5	111 2412	4	SECHSKANTSCHRAUBE	HEX. BOLT	VIS 6 PANS	TORNILLO HEXAGONAL	M10X 22 DIN 933- 8.8-A4C	



1210-77 501 7097

Bild Nr.	Teile-Nr.	Stück-Zahl	Deutsch	English	Français	Español	Nummer/Bemerkung	ETK
1	238-10e5	1	HALTER	RETAI NER	SUPPORTE / PORT EQUI L	SOPORTE	238 5083	
2	237-951B	1	ROHR	PI PE / TUBE	TUBE/TUY AU	TUBO	238 5088	
3	258 5226	1	TR ITTBLECH	STEP	MARCHEPIEC	CHAPA ESTR IBO		
4	258 5413	1	BUEGEL	YOKE / RETAI NER	ETRIER	ESTR IBO		
5	110 2800	5	FEDERR ING	SPRI NG · LOCKWASHER	RONDELLE GROMER	ARANDELA ELASTICA	A 10 DIN 128 A4C	
6	110 2659	5	SECHSKANTMUTTER	HEX. NUT	ECROU 6 PANS	TUERCA HEXAGONAL	M10 DIN 934-M 8 A4C	
7	111 2412	6	SECHSKANTMUTTER	HEX. NUT	ECROU 6 PANS	TUERCA HEXAGONAL	M10X 22 DIN 933- 8.8-A4C	
8	113 0851	3	SCHEIBE	DI SC/PANE/PLATE	RONDELLE/DISQUE	DISCO/CRISTAL /PLA T	3 10,50 IN 125-ST	
9	110 1922	2	SECHSKANTSCHRAUBE	HEX. BGLT	VIS 6 PANS	TORNILLO HEXAGONAL	M16X 50 DIN 931-M10.9-A4C INTRAC 2002	
10	112 7085	2	SECHSKANTMUTTER	HEX. NUT	ECROU 6 PANS	TUERCA HEXAGONAL	M10 DIN 934-M10 VZKC INTRAC 2002	
11	116 7052	2	SCHEIBE	DI SC/PANE/PLATE	RONDELLE/DISQUE	DISCO/CRISTAL /PLA T	16,5X31X 7H 995-8.8 INTRAC 2002	
12	238 1611	1	PLATTE	PLATE	PLAQUE	PLACA	3 C93,8EI AUFUEHRUNG OHNE KRAFTHEBER	
13	110 7117	4	SCHEIBE	DI SC/PANE/PLATE	RONDELLE/DISQUE	DISCO/CRISTAL /PLA T	A17 DIN 125-ST-A4C INTRAC 2003	
14	111 1888	2	SECHSKANTSCHRAUBE	HEX. BOLT	VIS 6 PANS	TORNILLO HEXAGONAL	M16X 70 DIN 931-M 8.8 A4C INTRAC 2003	
15	111 2886	2	SECHSKANTMUTTER	HEX. NUT	ECROU 6 PANS	TUERCA HEXAGONAL	M16 DIN 934-M 8 A4C INTRAC 2003	



1005-77 500 3034

Bd Nr	Teil-Nr.	Stück- Zahl	Deutsch	English	Français	Español	Nummer/Bemerkung	ETK
1	116 7215	1	SPRENGRING	SNAP RING	AGRAFE CIRCULAIRE	ANILLO RETENCION	12X1 H 2258	
2	116 8756	1	NADELKAEFFIG	NEEDLE GAGE	CAGE A AIGUILLES	JAULA AGUJAS	K 12 X 15X13 H 4455	01
4	121 8425	1	SICHERINGSRING	CIRCLIP	CIRCLIP	CIRCLIP	2 273 B 30	
5	110 9050	1	RILLENKUGELLAGER	BALL BEARING	ROUL RAINURE BILLE	COJ.BOLAS FIJO	6206 DIN 625	01
7	339 7566	1	ZAHNPAß	GEAR	ROUE DENTEE	RUEDA DENTADA	1445-77-01.07	
13	110 2799	3	SPRINGERING	SPRING LOCKWASHER	RONDELLE GROWER	ARANDELA ELASTICA	A 8 DIN 128 A4C	
17	111 7640	1	DICHTRING	WASHER	BAGUE D'ETANCHEITE	ANILLO DE JUNTA	A 35X 47DIN 6503 R027, BIS FAHRGESTELL-NO. 05006,05506,INTRAC 2002 R004, AB FAHRGESTELL-NO. POS. 45	
26	339 2572	1	LAGERDECKFL	BEARING CAP	CHAPEAU DE PALIER	TAPA SOPORTE	1445-77-01.26 R027, BIS FAHRGESTELL-NO. 05006,05506,INTRAC 2002 R073, ERST LAGERBESTAND AUF- BRAUCHEN. R075, ERSETZT DURCH POS. 45+44+46	
27	111 7455	1	SPRENGRING	SNAP RING	AGRAFE CIRCULAIRE	ANILLO RETENCION	SP 72DIN 5417	
28	110 9057	1	RILLENKUGELLAGER	BALL BEARING	ROUL RAINURE BILLE	COJ.BOLAS FIJO	6207 DIN 625	01
30	230 7568	1	WELLE	SHAFT	ARBRE	EJE/ARBOL	-R027, BIS FAHRGESTELL-NO 05006,05506,INTRAC 2002 R073, ERST LAGERBESTAND AUF- BRAUCHEN R075, ERSETZT DURCH POS.44-46	
31	230 7567	1	ABSTANDROHR	SPACER TUBE	TUBE ECARTEMENT	TUBO DISTANCIARIO		
34	231 1275	1	ANTRIEBSWELLE	DRIVE SHAFT	ARBRE DE COMMANDE	EJE MOTRIZ		
35	231 1277	1	LAGERDECKEL	BEARING CAP	CHAPEAU DE PALIER	TAPA SOPORTE		
36	111 7358	1	ZYL.-ROLLENLAGER	PAR.ROLL.BEARING	ROULEM.ROUL.CYL.	COJ.RODILL.CILINDR	NUP 2305 DIN 5412	01
37	110 7737	1	SICHERUNGSPING	CIRCLIP	CIRCLIP	CIRCLIP	25X1,2 DIN 471	
38	110 7844	1	SICHERUNGSRING	CIRCLIP	CIRCLIP	CIRCLIP	62X2 DIN 472	
39	230 7582	1	DECKEL	COVER	COUVERCLE	TAPA		
40	111 2331	3	SECHSKANTSCHRAUBE	HEX.BOLT	VIS 6 PANS	TORNILLO HEXAGONAL	M 8 X 25 DIN 933- 8.8	

Bild Nr.	Teile-Nr.	Stück-Zahl	Deutsch	English	Français	Español	Nummer/Bemerkung	ETK
43	232 9248	1	ZAPFWELLENSCHUTZ	PTO GUARD	GARDE PRISE FORCE	PROTEC.TOMAFUERZA		
44	239 4202	1	ZAPFWELLE	PTO SHAFT	ARBRE P.D.F.	ARBOL TOMA FJERZA		
45	238 4202	1	LAGERDECKEL	BEARING CAP	CHAPEAU DE PALIER	TAPA SOPORTE		
46	117 2223	1	WELLENDICHTRING	SHAFT SEAL	JOINT D'ARBRE	ANILLO HERMET.EJE	S 38X 52 X 7 H 2940-NI	01

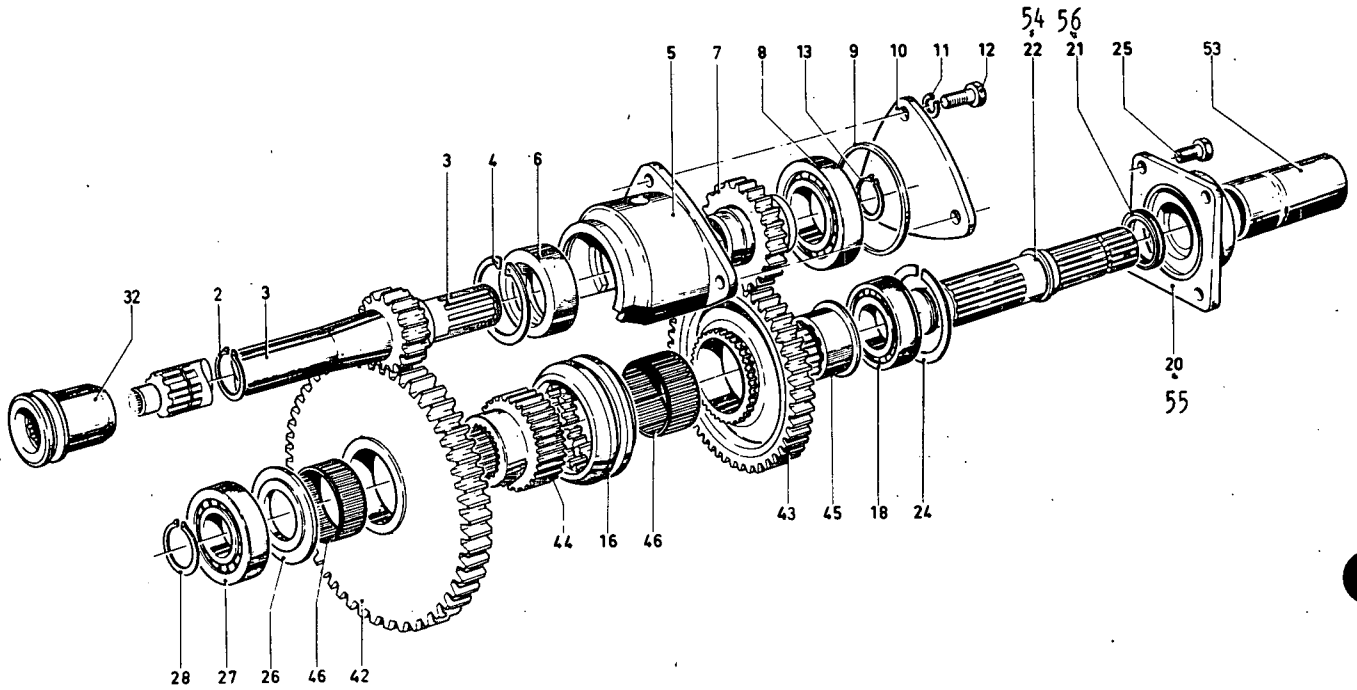
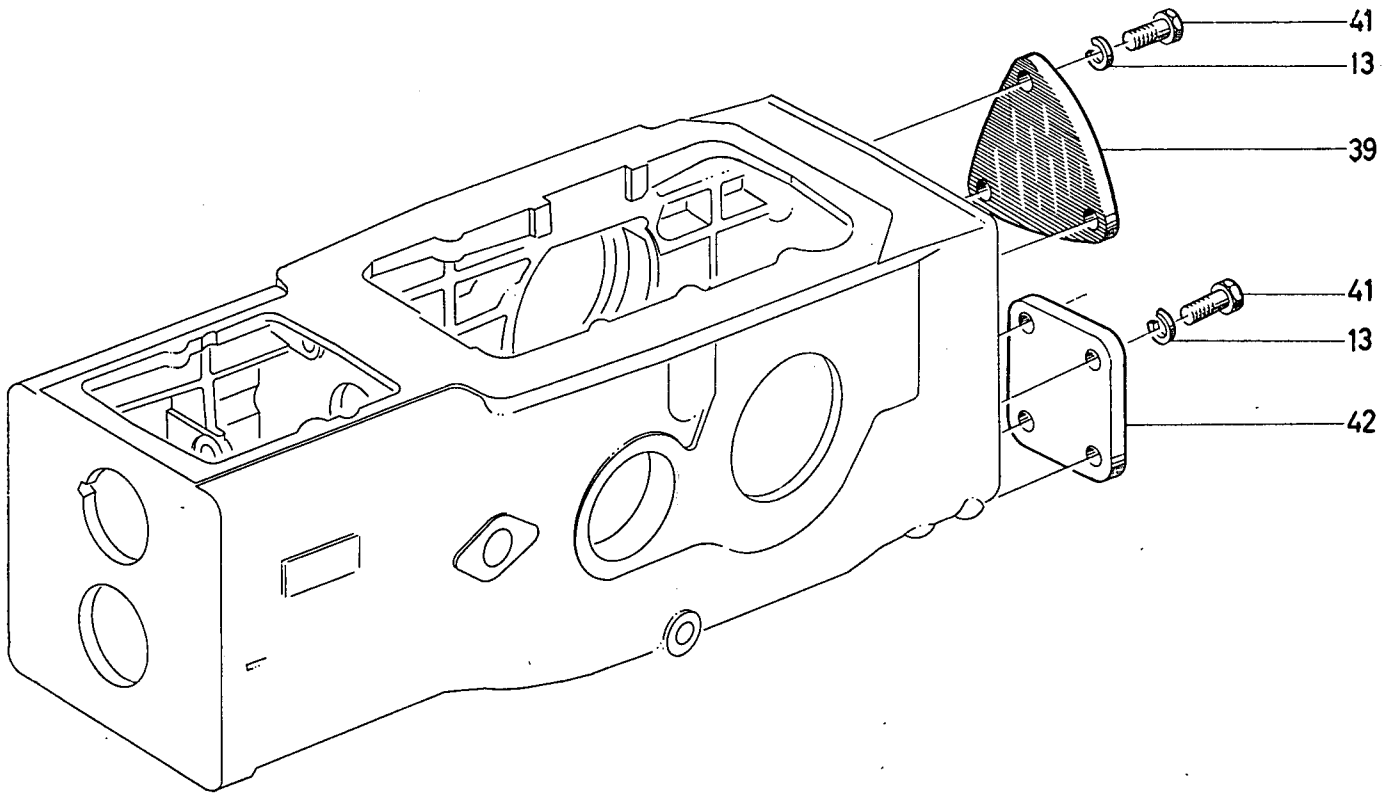


Bild Nr.	Teile-Nr.	Stück-Zahl	Deutsch	English	Français	Español	Nummer/Bemerkung	ETK
2	110 7740	1	SICHERUNGSRING	CIRCLIP	CIRCLIP	CIRCLIP	28X1,5 DIN 471	
3	230 7576	1	ANTRIEBSWELF	DRIVE SHAFT	ARBRE DE COMMANDE	EJE MOTRIZ	Z=13	
4	110 7838	1	SICHERUNGSRING	CIRCLIP	CIRCLIP	CIRCLIP	52X2 DIN 472	
5	230 7578	1	LAGERDECKFL	BEARING CAP	CHAPEAU DE PALIER	TAPA SOPORTE		
6	112 5674	1	AUSSENRING	OUTER RACE	BAGUE EXTERIEURE	ARO EXTERIOR	RNU 2205E DIN 5412	01
7	230 7580	1	ZAHNRAD	GEAR	ROUE DENTEE	RUEDA DENTADA	Z=19	
8	110 9057	1	RILLENKUGELLAGER	BALL BEARING	ROUL RAINURE BILLE	COJ.BOLAS FIJ	6207 DIN 625	01
9	230 1711	1	BEILAGE	SHIM	CALE	SUPLEMENTO		01
10	230 7592	1	DECKEL	COVER	COUVERCLE	TAPA		
11	110 2799	3	FEDERRING	SPRING LOCKWASHER	RONDELLE GROUVER	ARANDELA ELASTICA	A 8 DIN 128 A4C	
12	111 2331	3	SECHSKANTSCHRAUBE	HEX.BOLT	VIS 6 PANS	TORNILLO HEXAGONAL	M 8 X 25 DIN 933- 8.8	
13	110 3356	1	SICHERUNGSRING	CIRCLIP	CIRCLIP	CIRCLIP	20X1,2 DIN 993	
16	230 7589	1	SCHALTMUFFE	SHIFT SLEEVE	MANCHON COMMANDE	MANGUITO CAMBIO		
18	110 9059	1	RILLENKUGELLAGER	BALL BEARING	ROUL RAINURE BILLE	COJ.BOLAS FIJ	6207 N DIN 625	01
20	339 2572	1	LAGERDECKEL	BEARING CAP	CHAPEAU DE PALIER	TAPA SOPORTE	1445-77-01.26 B027,BIS FAHRGESTELL-NO D5006,D5506,INTRAC 2002 B073,ERST LAGERPRESTAND AUF- BRAUCHEN. B075,ERSETZT DURCH POS. 55+54+56	
21	116 7498	1	WELLENDICHTRING	SHAFT SEAL	JOINT D'ARBRE	ANILLO HERMET.EJE	A 35X 47 X 7 H 2940-NI B027 BIS FAHRGESTELL-NO. D5006,D5506,INTRAC 2002 B004,AB FAHRGESTELL-NO.POS.56	01
22	230 7568	1	ZAPFWELLE	PTO SHAFT	ARBRE P.D.F.	ARBOL TOMA FUERZA	B027,BIS FAHRGESTELL-NO D5006,D5506,INTRAC 2002 B073,ERST LAGERPRESTAND AUF- BRAUCHEN. B075,ERSETZT DURCH POS. 54+55+56	

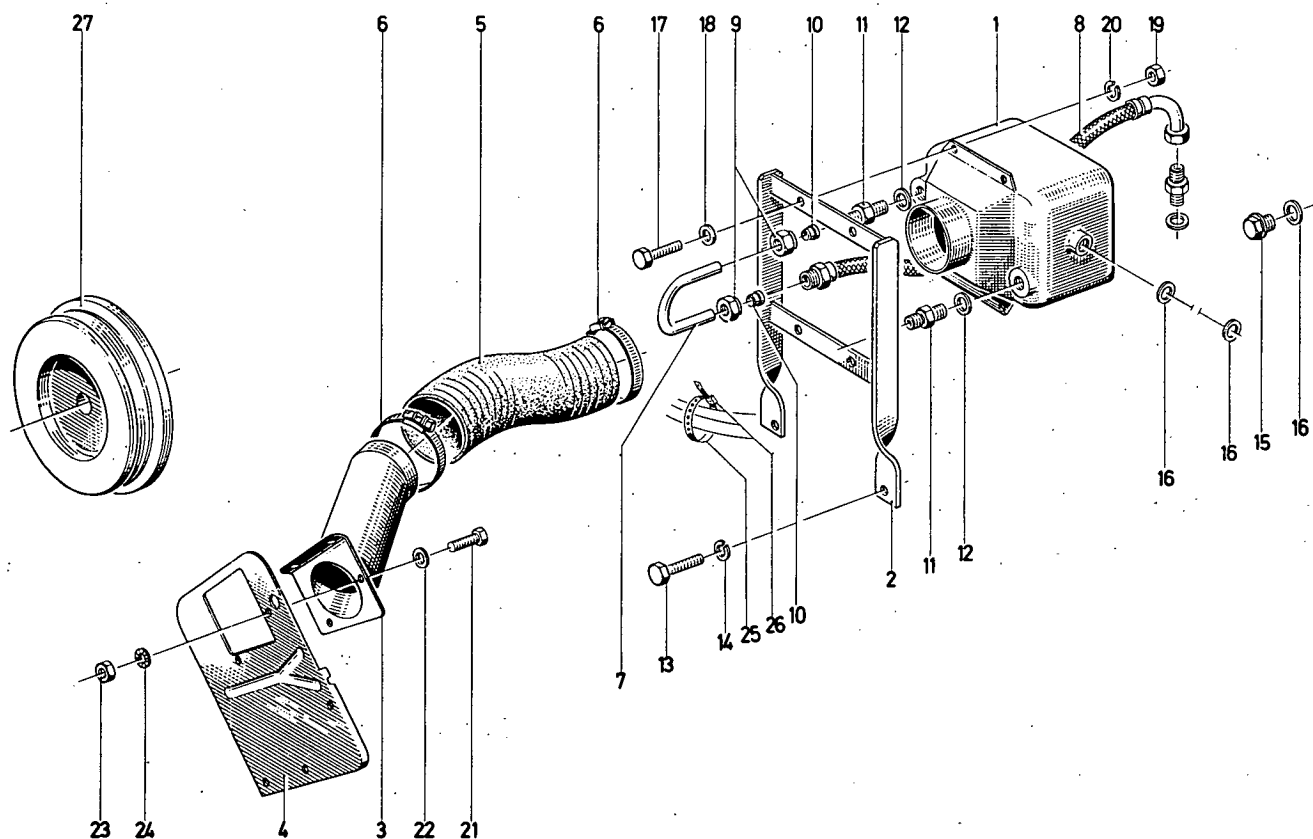


Bild Nr.	Teile-Nr.	Stück-Zahl	Deutsch	English	Français	Español	Nummer/Bemerkung	ETK
24	111 7455	1	SPRENGRING	SNAP RING	AGRAFE CIRCULAIRE	ANILLO RETENCION	SP 72DIN 5417	
25	111 2320	4	SECHSKANTSCHRAUBE	HEX.ROLT	VIS 6 PANS	TORNILLO HEXAGONAL	M 8X 20 DIN 933- B.8	
26	230 7592	1	ANLAUFSCHLEIBE	STOP WASHER	DISQUE BUTEE	ARANDELA TOPE		01
27	111 7286	1	ZYL.-ROLLENLAGER	PAR.ROLL-BEARING	ROULEM.ROUL.CYL.	COJ.RODILL.CILINDR	NUP 206 DIN 5412	01
28	121 8475	1	SICHERUNGSRING	CIRCLIP	CIRCLIP	CIRCLIP	2 273 B 30	01
32	230 7850	1	SCHALTMUFFE	SHIFT SLEEVE	MANCHON COMMANDE	MANGUITO CAMBIO		
42	230 7911	1	ZAHNRAD	GEAR	ROUE DENTEE	RUEDA DENTADA	Z=50	
43	230 7912	1	ZAHNRAD	GFAR	ROUE DENTEE	RUEDA DENTADA	Z=44	
44	230 7919	1	MITNEHMER	DRIVER/ACTUATOR	ENTRAINEUR/TDC	ARRASTRADOR		
45	230 7910	1	BUCHSE	BUSH	DOUILLE	CASQUILLO		
46	116 1513	2	MADELKAEFIG	NEEDLE GAGE	CAGE A AIGUILLES	JAULA AGUJAS	K 44 X 50X22 H 4455	01
53	232 9248	1	ZAPFWELLENSCHUTZ	PTO GUARD	GARDE PRISE FORCE	PROTEC.TOMAFUERZA		
54	238 4202	1	ZAPFWELLE	PTO SHAFT	ARBRE P.D.F.	ARBOL TOMA FUERZA		
55	238 4203	1	LAGERDECKEL	BEARING CAP	CHAPEAU DE PALIER	TAPA SOPORTE		
56	117 2223	1	WELLENDICHTRING	SHAFT SEAL	JOINT D'ARBRE	ANILLO HERMET.EJF	S 38X 52 X 7 H 2940-NI	01



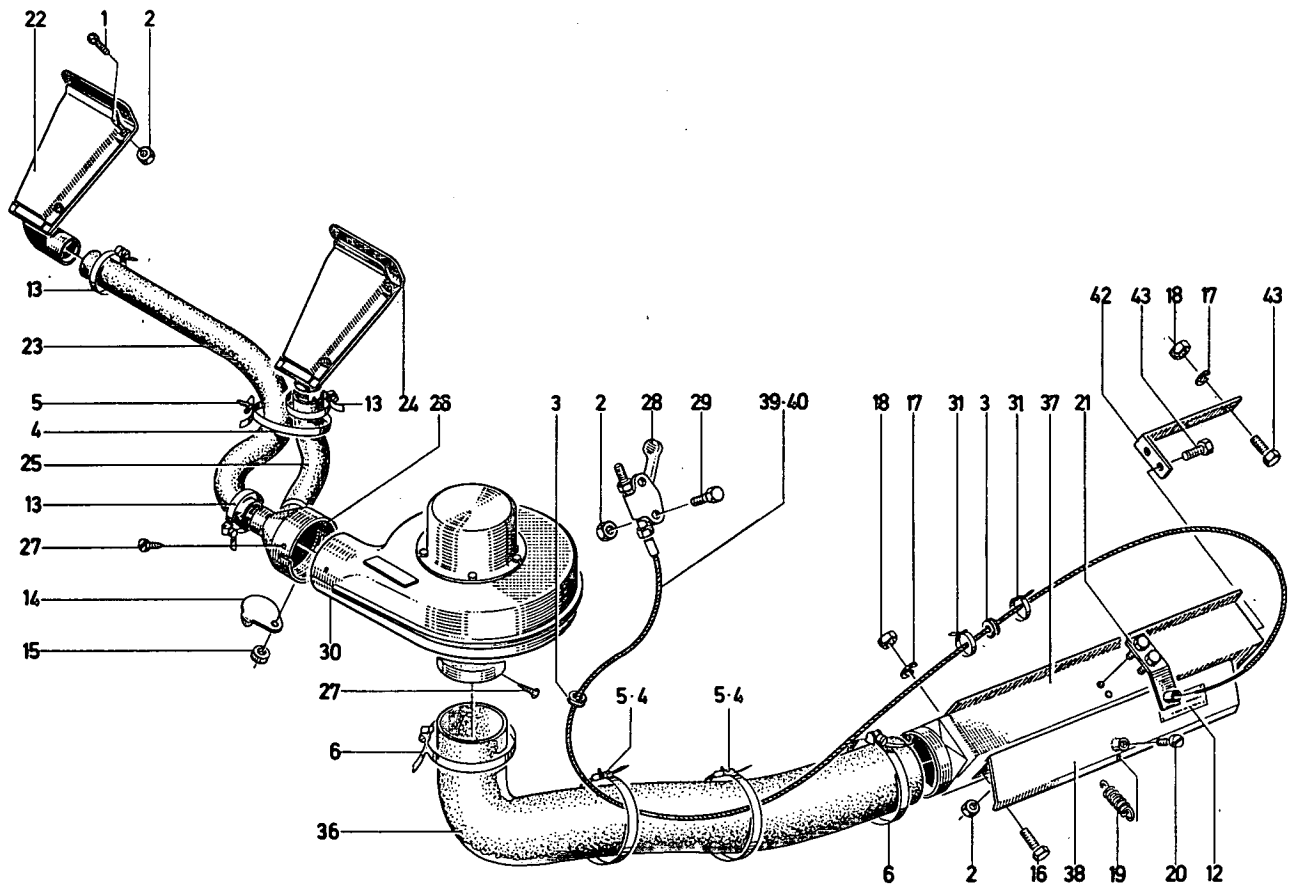
1445-77 500 4287

Bild Nr.	Teile-Nr.	Stück-Zahl	Deutsch	English	Français	Español	Nummer / Bemerkung	ETK
13	110 2799	3	FEDERRING	SPRING LOCKWASHER	RONCELLE GROWER	ARANDELA ELASTICA	A 8 DIN 128 A4C	
39	230 7562	1	DECKEL	COVER	COUVERCLE	TAPA		
41	111 2305	7	SECHSKANTSCHRAUBE	HEX. BOLT	VIS 6 PANS	TORNILLO HEXAGONAL	M 8 X 15 DIN 933- 8.8-A4C	
42	232 1504	1	DECKEL	COVER	COUVERCLE	TAPA		



1210-84 502 0124

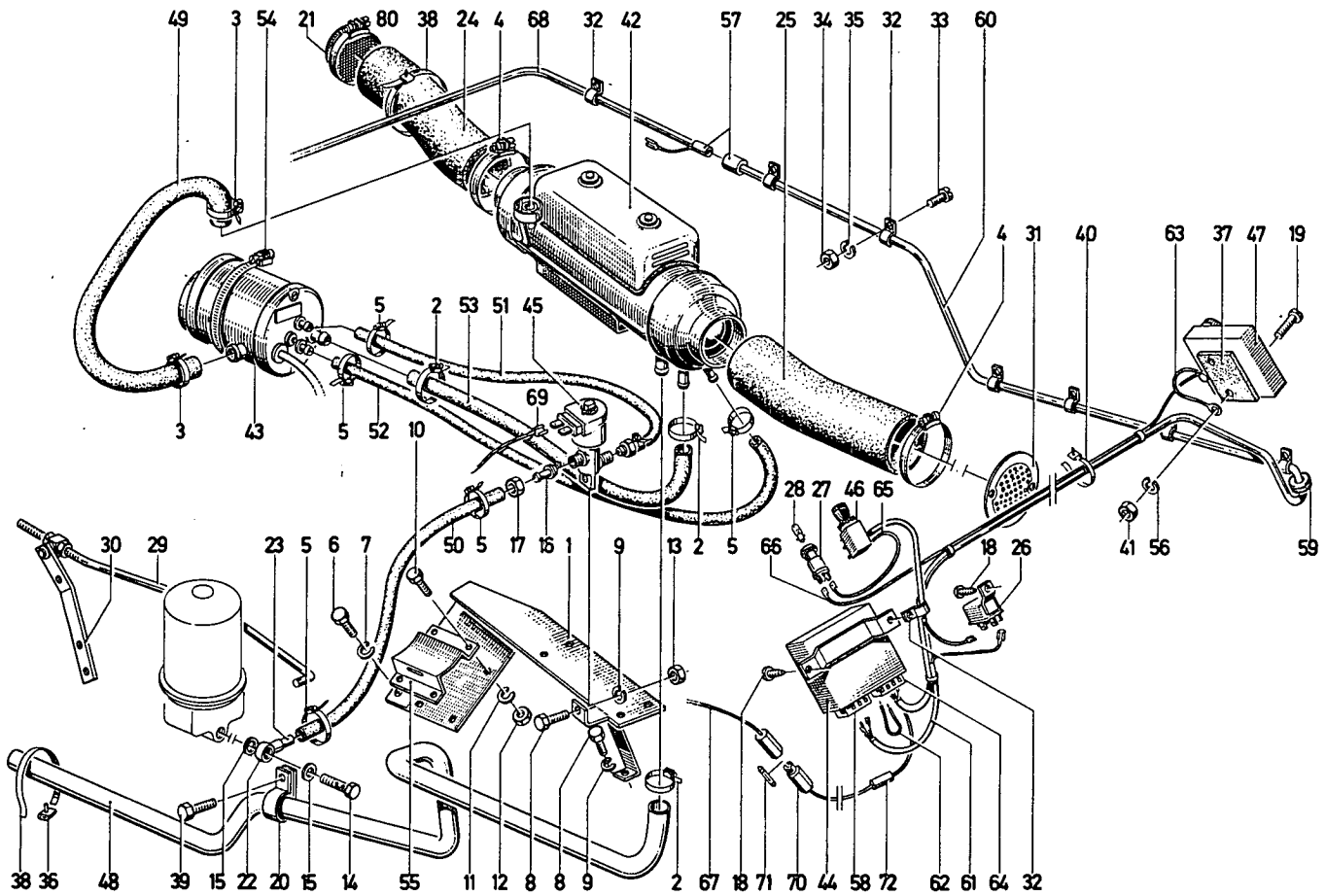
Bld Nr.	Teile-Nr.	Stück-Zahl	Deutsch	English	Français	Espanol	Nummer/Bemerkung	ETK
1	238 5541	1	ÖLKÜHLER	OIL COOLER	REFRIGERANT D'HUILE	REFRIGERAD. ACEITE		
2	238 5546	1	HALTEKUNG	RETAINER	FIXATION/ATTACHE	SUJECION/SOPORTE		
3	238 5548	1	ROHRSTUTZEN	PIPE SOCKET	TUBULURE	TUBULADURA		
4	238 5550	1	STANDBLECH	STAY PLATE	TOLE VERTICALE	CHAPA VERTICAL		
5	238 5551	1	METALLSCHLAUCH	METALLIC HOSE	FLEXIBLE METALLIQU	MANGUERA METALICA		
6	116 6434	2	SCHLAUCHSCHELLE	HOSE CLIP	COLLIER SERRAGE	ABRAZADERA MANGUER	S 95 X15 H 735	
7	238 5552	1	ROHRBOGEN	PIPE BEND	COUDE	CORDO DE TUBO		
8	238 5569	1	SCHLAUCHLEITUNG	HOSE	CONDUITE FLEXIBLE	MANGUERA		01
9	112 7347	2	UEBERWURFHUTTER	UNION NUT	ECROU-RACCORD	TUERCA EHPALME	AL 180IN 3870 VZKC	
10	112 7341	2	SCHNEIDRING	CUTTING RING	EAGUE TRANCHANTE	ANILLO CORTANTE	L 180IN 3861-ST VZKC	
11	112 6269	2	EINSCHRAUBSTUTZEN	SCREW-IN NIPPLE	TUBULURE A VIS	TUBULAD. ENROSCADA	L 18M DIN 3901 B	
12	111 8737	2	DICHRING	WASHER	ØAGUE D'ETANCHEITE	ANILLO DE JUNTA	A 22 X 27 DIN 7603-CU	
13	111 3999	2	SECHSKANTSCHRAUBE	HEX. BOLT	VIS 6 PANS	TORNILLO HEXAGONAL	M18X2 X 55 DIN 960-M 8.8 VZKC	
14	110 2804	2	FEDERRING	SPRING LOCKWASHER	RONDELLE GROWER	ARANDELA ELASTICA	A 18 DIN 128-A4C	
15	111 8971	1	VERSCHLUSSSCHRAUBE	SCREW PLUG	BOUCHON FILETE	TAPON ROSCADO	AM18X1,5 DIN 7604 VZKC	
16	111 8713	3	DICHRING	WASHER	ØAGUE D'ETANCHEITE	ANILLO DE JUNTA	A 18 X 22 DIN 7603-CU	
17	111 2333	4	SECHSKANTSCHRAUBE	HEX. BOLT	VIS 6 PANS	TORNILLO HEXAGONAL	M 8 X 25 DIN 933- 8.8-A4C	
18	110 7101	4	SCHEIBE	DISC/PANE/PLATE	RONDELLE/DISQUE	DISCO/CRISTAL/PLAT	A 8,40IN 125-ST-A4C	
19	111 2824	4	SECHSKANTHUTTER	HEX. NUT	ECROU 6 PANS	TUERCA HEXAGONAL	M 8 DIN 934-M 8 A4C	
20	110 2799	4	FEDERRING	SPRING LOCKWASHER	RONDELLE GROWER	ARANDELA ELASTICA	A 8 DIN 128 A4C	
21	110 3316	4	SECHSKANTSCHRAUBE	HEX. BOLT	VIS 6 PANS	TORNILLO HEXAGONAL	M 6X 16 DIN 933- 8.8-A4C	
22	110 7095	4	SCHEIBE	DISC/PANE/PLATE	RONDELLE/DISQUE	DISCO/CRISTAL/PLAT	A 6,40IN 125-ST-A4C	
23	111 2813	4	SECHSKANTHUTTER	HEX. NUT	ECROU 6 PANS	TUERCA HEXAGONAL	M 6 DIN 934-M 8 A4C	
24	112 6726	4	FEDERSCHEIBE	SPRING WASHER	RONDELLE ELASTIQUE	ARANDELA ELASTICA	B 6 DIN 137 VZKC	
25	140 0650	2	BAND	TAPE/STRAP/BAND	RUBAN	CINTA	EB 4 H 7672 90LG	
26	116 4378	2	BANDVERSCHLUSS	STRAP	FERMETURE BANDE	CIERRA-CINTA	EV 4 H 7672	
27	213 3634	1	KEILRIEMENSCHLEIBE	V-BELT PULLE	POULIE COURR TRAP	POLEA ACANALADA		



1210-85 501 7091

Bild Nr.	Teile-Nr.	Stück-Zahl	Deutsch	English	Français	Español	Nummer/Bemerkung	ETK
1	111 9632	8	LINSENSCHRAUBE	FILL.-HEAD SCREW	VIS GOUTTE DE SUIF	TORN.CAB.LENTICUL.	M5X10DIN 7985- 4.8 A4C	
2	111 2803	12	SECHSKANTMUTTER	HEX.NUT	ECROU 6 PANS	TUERCA HEXAGONAL	M 5 DIN 934-M 8 A4C	
3	116 7425	2	GUMMITUELLE	RUBBER GROMMET	GAINÉ CADUTCHOUC	FUNDA CAUCHO	D13,5X17 X 1,5 H 2928	
4	116 4377	3	BAND	TAPE/STRAP/BAND	RUBAN	CINTA	EB 4 H 7672	
5	116 4378	5	BANDVERSCHLUSS	STRAP	FERMETURE BANDE	CIERRA-CINTA	EV 4 H 7672	
6	112 8274	2	SCHLAUCHSCHELLE	HOSE CLIP	COLLIER SERRAGE	ABRAZADERA MANGUER	SA 90-110DIN 3017-W1	
12	121 3712	1	FIRMENSCHILD	NAMEPLATE/NAME	PLAQUE DE FIRME	ROTULO FABRICA		
13	112 8270	4	SCHLAUCHSCHELLE	HOSE CLIP	COLLIER SERRAGE	ABRAZADERA MANGUER	SA 32- 50DIN 3017-W1	
14	237 1813	1	DECKEL	COVER	COUVERCLE	TAPA		
15	112 2165	1	RAENDELNUTTER	KNURLED NUT	ECROU MOLETE	TUERCA MOLETEADA	M 6DIN 466- 6-A4C	
16	111 2232	1	SECHSKANTSCHRAUBE	HEX.BOLT	VIS 6 PANS	TORNILLO HEXAGONAL	M 6X 10 DIN 933- 8.8-A4C	
17	110 2797	4	FEDERRING	SPRING LOCKWASHER	RONDELLE GROWER	ARANDELA ELASTICA	A 6 DIN 128 A4C	
18	111 2813	2	SECHSKANTMUTTER	HEX.NUT	ECROU 6 PANS	TUERCA HEXAGONAL	M 6 DIN 934-M 8 A4C	
19	238 1730	1	ZUGFEDER	DRAW SPRING	RESSORT TRACTION	RESORTE TRACCION		01
20	113 0598	1	ZYLINDERSCHRAUBE	CHEESE-HEAD SCREW	VIS TETE CYLINDR.	TORN.CBZA.CILIND.	AM 6 X 6 DIN 84- 4.8	
21	238 1735	1	HALTER	RETAINER	SUPPORT/PORTEQUIL	SOPORTE		
22	238 1710	1	HEIZUNGSDUESE	HEATING NOZZLE	TUYERE DE CHAUFF	BOQUILLA CALEFACC.		
23	237 2045	1	HEIZSCHLAUCH	HEATING HOSE	FLEXIBLE DE CHAUFF	MANGUERA CALEFACC.		
24	238 1711	1	HEIZUNGSDUESE	HEATING NOZZLE	TUYERE DE CHAUFF	BOQUILLA CALEFACC.		
25	237 2044	1	HEIZSCHLAUCH	HEATING HOSE	FLEXIBLE DE CHAUFF	MANGUERA CALEFACC.		
26	237 1386	1	VERTEILER	DISTRIBUTOR	DISTRIBUTEUR	DISTRIBUIDOR/DELCO		
27	111 9311	5	BLECHSCHRAUBE	SELF-TAPPING SCREW	VIS	TORNILLO CHAPA	B 4,8X 9,5DIN 7971	
28	233 9132	1	REGULIERHEBEL	ARM	LEVIER REGULATEUR	PLNCA.REGULACION		
29	110 5518	2	ZYLINDERSCHRAUBE	CHEESE-HEAD SCREW	VIS TETE CYLINDR.	TORN.CBZA.CILIND.	AM 5 X 8 DIN 84- 4.8-A4C	
30	237 5515	1	GEBLAESE	BLOWER	SOUFFLANTE	SOPLANTE/VENTILAD.		
31	140 0650	2	BAND	TAPE/STRAP/BAND	RUBAN	CINTA	EB 4 H 7672 90LG	

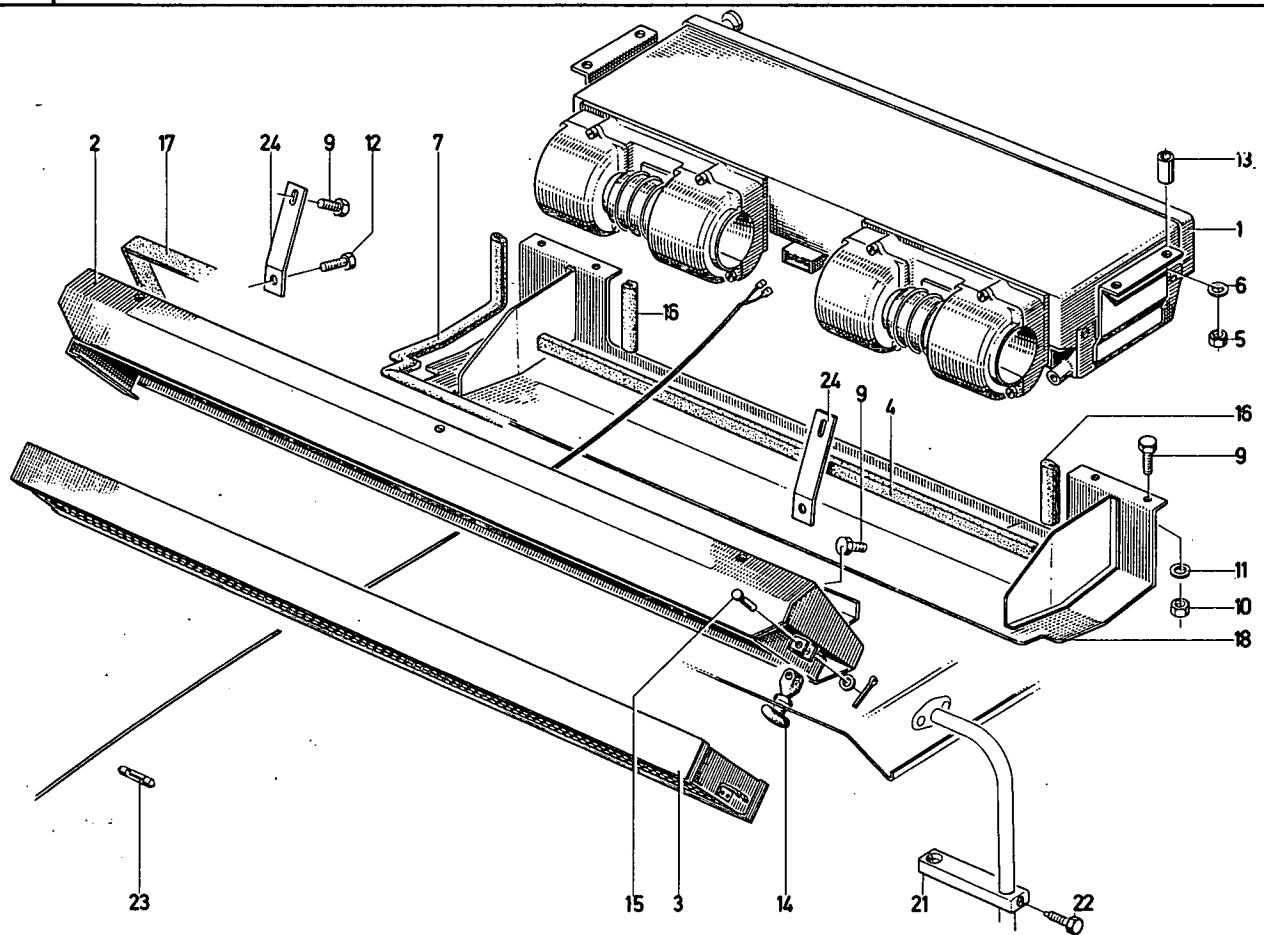
Bild Nr.	Teil-Nr.	Stück-Zahl	Deutsch	English	Français	Español	Nummer/Bemerkung	ETK
36	238 0944	1	HEIZSCHLAUCH	HEATING HOSE	FLEXIBLE DE CHAUFF	MANGUERA CALEFACC.		
37	238 2393	1	HEIZKASTEN	HEATING BOX	BOITE DE CHAUFFAGE	CAJA CALEFACCION		
38	238 2392	1	KLAPPE	FLAP/COVER	CLAPET/TRAPPE	TRAMPILLA		
39	238 0960	1	BOWDENSPIRALE	COIL	SPIRALE BOWDEN	ESPIRA TIRO CABLE		
40	238 0961	1	KABEL	WIRE/CABLE	CABLE	CABLE		
42	238 2398	1	BEFESTIGUNGSWINKEL	BRACKET	EQUERRE DE FIX	ANGULO FIJACION		
43	111 2251	3	SECHSKANTSCHRAUBE	HEX.BOLT	VIS 6 PANS	TORNILLO HEXAGONAL M 6X 15 DIN 933- 8.8-A4C		



1211-85 501 7157

Bild Nr.	Teile-Nr.	Stück-Zahl	Deutsch	English	Français	Español	Nummer/Bemerkung	ETK
1	238 2821	1	HALTER	RETAINER	SUPPORT/PORTEQUILL	SOPORTE		
2	112 8268	3	SCHLAUCHSCHELLE	HOSE CLIP	COLLIER SERRAGE	ABRAZADERA MANGUER	SA 20- 37DIN 3017-W1	
3	112 8270	2	SCHLAUCHSCHELLE	HOSE CLIP	COLLIER SERRAGE	ABRAZADERA MANGUER	SA 32- 50DIN 3017-W1	
4	112 8264	2	SCHLAUCHSCHELLE	HOSE CLIP	COLLIER SERRAGE	ABRAZADERA MANGUER	SA 70- 90DIN 3017-W1	
5	112 8257	6	SCHLAUCHSCHELLE	HOSE CLIP	COLLIER SERRAGE	ABPAZADERA MANGUER	LA R- 120TN 3017-W1	
6	111 2547	2	SECHSKANTSCHRAUBE	HEX.BOLT	VIS 6 PANS	TORNILLO HEXAGONAL	M12X 40 DIN 933-M 8.8-A4C	
7	110 2801	2	FEDERRING	SPRING LOCKWASHER	RONDELLE GROWER	ARANDELA ELASTICA	A 12 DIN 128 A4C	
8	111 2322	2	SECHSKANTSCHRAUBE	HEX.BOLT	VIS 6 PANS	TORNILLO HEXAGONAL	M 8X 20 DIN 933- 8.8-A4C	
9	110 2799	2	FEDERRING	SPRING LOCKWASHER	RONDELLE GROWER	ARANDELA ELASTICA	A 8 DIN 128 A4C	
10	112 3216	8	SECHSKANTSCHRAUBE	HEX.BOLT	VIS 6 PANS	TORNILLO HEXAGONAL	M 6X 16 DIN 933- 8.8-A4C	
11	110 2797	8	FEDERRING	SPRING LOCKWASHER	RONDELLE GROWER	ARANDELA ELASTICA	A 6 DIN 128 A4C	
12	111 2813	4	SECHSKANTMUTTER	HEX.NUT	ECROU 6 PANS	TUERCA HEXAGONAL	M 6 DIN 934-M 8 A4C	
13	111 2824	1	SECHSKANTMUTTER	HEX.NUT	ECROU 6 PANS	TUERCA HEXAGONAL	M 9 DIN 934-M 8 A4C	
14	121 6491	1	DOPPELHOHLSCHRAUBE	BANJO BOLT	VIS BANJO DOUBLE	TORNILLO DOBLE	3 103 F 2	
15	111 8088	3	DICHRING	WASHER	BAGUE D'ETANCHEITE	ANILLO DE JUNTA	A10X 8X125 DIN 6885	
16	117 0123	2	SCHLAUCHDICHTKEGEL	SEALING CONE	CONE ETANCH FLEX	CONO HERMETIZ.MANG	A 2.H 705	
17	112 7557	2	UESERWURFMUTTER	UNION NUT	ECROU-RACCORD	TUERCA EMPALME	6 414X1,5DIN 7606 VZKC	
18	112 7576	3	BLECHSCHRAUBE	SELF-TAPPING SCREW	VIS	TORNILLO CHAPA	8 4,8X 9 DIN 7971 VZKC	
19	111 9631	2	LINSENSCHRAUBE	FILL-HEAD SCREW	VIS GOUTTE DE SJIF	TORN.CAB.LENTICUL.	M4X20DIN 7995- 4.8 A4C	
20	121 6759	1	ROHRSCHELLE	PIPE CLIP	COLLIER PR TUBES	ABRAZADERA DE TUBO	3 204 C 4	
21	238 2829	1	SCHUTZGITTER	GRILLE/GRID	GRILLE PROTECTRICE	REJILLA PROTECCION	B211, MIT POS.80	
22	110 3843	1	RINGSTUECK	BANJO FITTING	PIECE ANNULAIRE	PZA.ANULAR	8 8 DIN 7622-VZKC	
23	138 1054	MTR	ROHR	PIPE/TUBE	TUBE/TUYAU	TUBO		
24	238 4522	1	LUFTSCHLAUCH	AIR HOSE	CHAMBRE A AIR	CAMARA AIRE		
25	238 4523	1	HEIZSCHLAUCH	HEATING HOSE	FLEXIBLE DE CHAUFF	MANGUERA CALEFACC.		

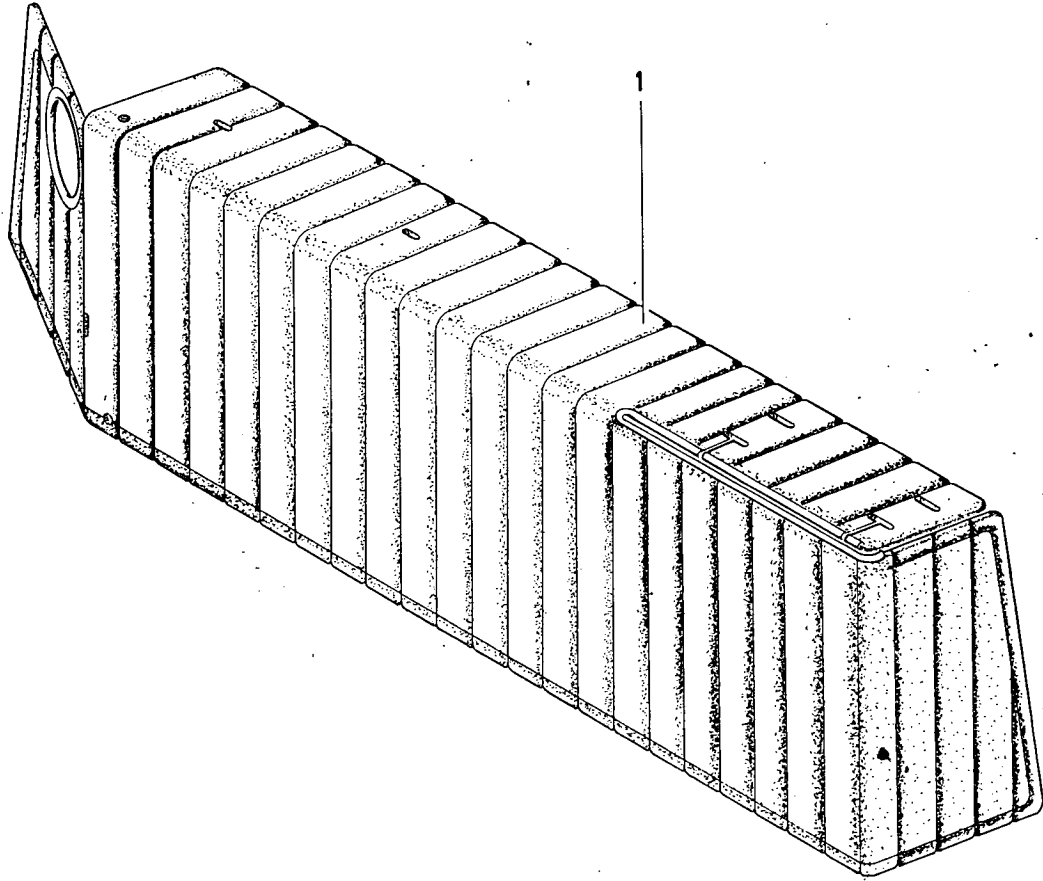
Bild Nr.	Teile-Nr.	Stück- Zahl	Deutsch	English	Français	Español	Nummer/Bemerkung	ETK
26	116 4015	1	RELAYS	RELAY	RELAYS	RELATS		
27	126 2462	1	ANZEIGELEUCHTE	PILOT LIGHT	LAMPE-TEMOIN	LAMPARA AVISO		
28	112 1432	1	GLUEHLAMPE	LIGHT BULB	LAMPE A INCANDESC	BOMBILLA	J 12V 2 W DIN72601	01
29	238 2828	1	STANGE	ROD/BAR	BARRE/TIGE/TRINCLE	BARRA/VARILLA		
30	238 2827	1	HEBEL	LEVER/ARM	LEVIER	PALANCA		
31	238 4524	1	HEIZUNGSDUESE	HEATING NOZZLE	TUYERE DE CHAUFF	BOQUILLA CALIFACC.		
32	112 1257	6	SCHELLE	CLIP	COLLIER	ABRAZADERA	1 X120IN72571 V2KC	
33	110 5528	6	ZYLINDERSCHRAUBE	CHEESE-HEAD SCREW	VIS TETE CYLINDR.	TORN.CBZA.CILIND.	AM 5 X 15 DIN 84- 5.8 V2KC	
34	111 2803	6	SECHSKANTMUTTER	HEX.NUT	ECROU 6 PANS	TUERCA HEXAGONAL	M 5 DIN 934-M 8 A4C	
35	110 2796	6	FEDERRING	SPRING LOCKWASHER	RONDELLE GROUER	ARANDELA ELASTICA	A 5 DIN 128 A4C	
36	116 4278	17	BANDVERSCHLUSS	STRAP	FERMETURE BANDE	CIERRA-CINTA	EV 4 H 7672	
37	238 4537	1	GUMMIPLATTE	RUBBER PLATE	PLAQUE CAOUTCHOUC	PLACA CAUCHO		
38	116 4377	MTR	BAND	TAPE/STRAP/BAND	RUBAN	CINTA	EB 4 H 7672 300LG	
39	111 2299	1	SECHSKANTSCHRAUBE	HEX.BOLT	VIS 6 PANS	TORNILLO HEXAGONAL	M 8 X 12 DIN 933- 8.8-A4C	
40	116 4377	MTR	BAND	TAPE/STRAP/BAND	RUBAN	CINTA	EB 4 H 7672 90LG	
41	111 2796	2	SECHSKANTMUTTER	HEX.NUT	ECROU 6 PANS	TUERCA HEXAGONAL	M 4 DIN 934-M 8 A4C	
42	238 4511	1	HEIZGERAET	HEATING UNIT	APPAREIL DE CHAUFF	APARATO.CALIFACCION		
43	238 4513	1	VERSORGIUNGSEINHEIT	SUPPLY UNIT	ALIMENTATION	UNIDAD ABASTECIM.		
44	238 2839	1	STUEPGERAET	CONTROL UNIT	DISTRIBUTEUR	APARATO MANDO		
45	238 2836	1	MAGNETVENTIL	SOLENOID VALVE	VANNE ELECTRO-MAGN	VALV.ELECTR.MAGN.		
46	238 2834	1	SCHALTER	SWITCH	COMMUTEUR	CONMUTADOR		
47	238 4525	1	THERMOSTAT	THERMOSTAT	THERMOSTAT	TERMOSTATO		
48	238 4526	1	ABGASLEITUNG	EXHAUST PIPE	TUYAU ECHAPPEMENT	TUBERIA ESCAPE		
49	238 4527	1	LUFTSCHLAUCH	AIR HOSE	CHAMBRE A AIR	CAMARA AIRE		
50	238 4528	1	KRAFTSTOFFSCHLAUCH	FUEL HOSE	FLEXIBLE DE COMB	MANGUERA COMBUSTIB		
51	238 4529	1	KRAFTSTOFFSCHLAUCH	FUEL HOSE	FLEXIBLE DE COMB	MANGUERA COMBUSTIB		
52	238 4530	1	KRAFTSTOFFSCHLAUCH	FUEL HOSE	FLEXIBLE DE COMB	MANGUERA COMBUSTIB		
53	238 4531	1	ANSAUGSCHLAUCH	INTAKE HOSE	BOYAU ASPIRATION	MANGUERA ASPIRAC.		
54	238 4532	1	SCHLAUCHSCHELLE	HOSE CLIP	COLLIER SERPAGE	ABRAZADERA MANGUER		
55	238 4533	1	STAENDER	COLUMNIX	SUPPORT/COLONNE	COLUMNA/SOPORTE		
56	110 2795	2	FEDERRING	SPRING LOCKWASHER	RONDELLE GROUER	ARANDELA ELASTICA	A 4 DIN 128 A4C	
57	123 1159	1	GEHAUSE	HOUSING/CASE	CARTER/BOITIER	CAJA/BLOQUE/CAJERPO	N 92117 J 1 08	
58	123 8025	1	STECKER	PLUG	FICHE DE CONTACT	CLAVIJA ENCHUFE	N 92117 J 1 C6 WEISS	
59	116 7427	1	GUMMITUFLE	RUBBER GROMMET	GAINE CAOUTCHOUC	FUNDA CAUCHO	D17 X24 X 2 H 2928	
60	238 4808	1	KABELSATZ	SET OF WIRING	JEU DE CABLES	LOTE CABLE		
61	238 4807	1	KABELSATZ	SET OF WIRING	JEU DE CABLES	LOTE CABLE		
62	238 4809	1	LEITUNG	LINE/LEAD	CONDUCTEUR	CONDUCTOR		
63	238 4802	1	LEITUNG	LINE/LEAD	CONDUCTEUR	CONDUCTOR		
64	123 8026	1	STECKER	PLUG	FICHE DE CONTACT	CLAVIJA ENCHUFE	N 92117 J 1 C8	
65	238 4804	1	LEITUNG	LINE/LEAD	CONDUCTEUR	CONDUCTOR		
66	238 4803	1	LEITUNG	LINE/LEAD	CONDUCTEUR	CONDUCTOR		
67	238 4812	1	LEITUNG	LINE/LEAD	CONDUCTEUR	CONDUCTOR		
68	238 4810	1	LEITUNG	LINE/LEAD	CONDUCTEUR	CONDUCTOR		
69	238 4811	1	LEITUNG	LINE/LEAD	CONDUCTEUR	CONDUCTOR		
70	116 9435	1	LEITUNGSVERBINDER	WIRE CONNECTOR	CONNECTEUR	LIGADOR CABLES	E H 7677	
71	110 3177	1	SCHMELZEINSATZ	FUSE	ELEMENT FUSIBLE	ELEMENTO FUSIBLE	A 160IN72581	01
72	116 9426	1	LEITUNGSVERBINDER	WIRE CONNECTOR	CONNECTEUR	LIGADOR CABLES	EH 7677	
80	116 6412	1	SCHLAUCHSCHELLE	HOSE CLIP	COLLIER SERRAGE	ABRAZADERA MANGUER	S 76 X15 H 735	



1210-85 501 7145

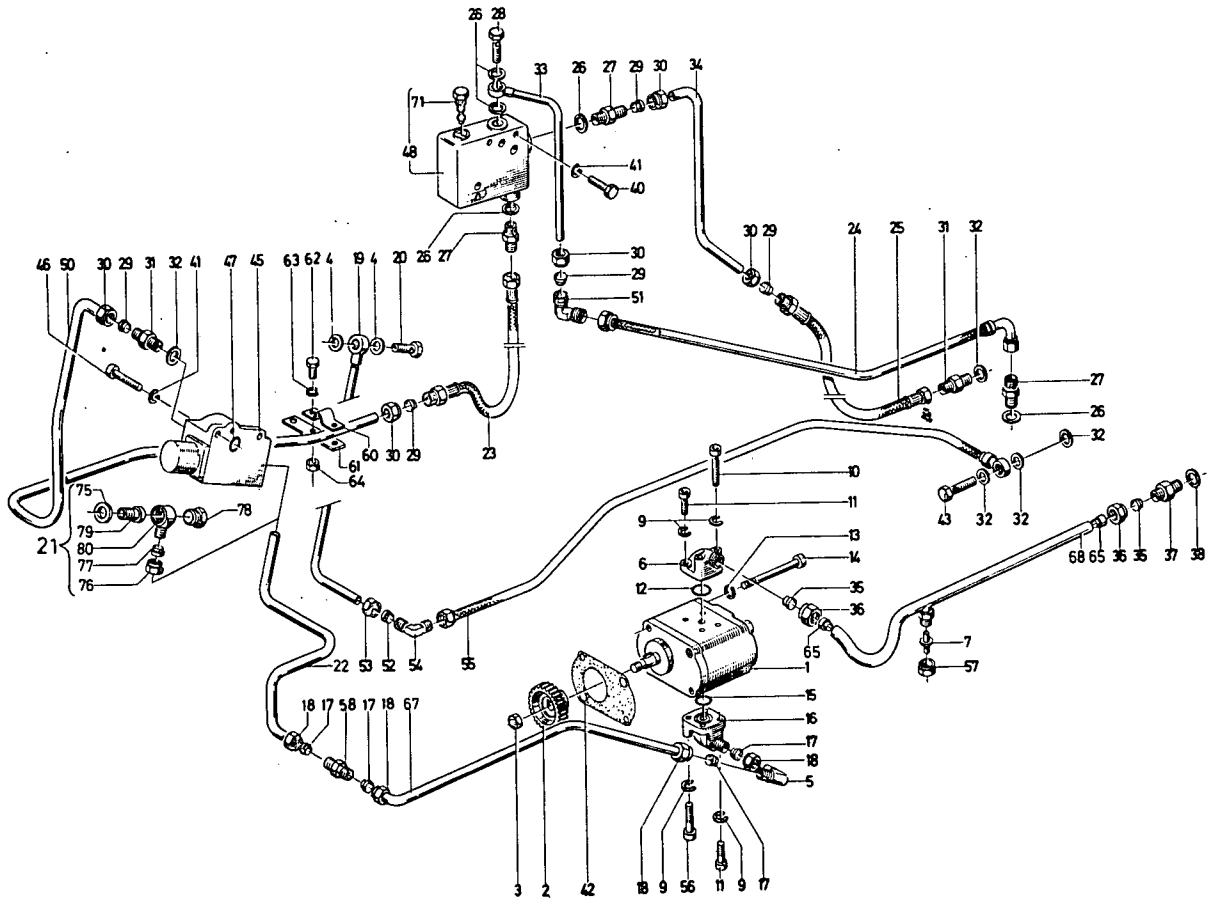
Bild Nr.	Teile-Nr.	Stück-Zahl	Deutsch	English	Français	Español	Nummer/Bemerkung	ETK
1	238 2120	1	GEBLAESE	BLOWER	SOUFFLANTE	SOPLANTE/VENTILAD.		
2	238 1840	1	FILTERKASTEN	CASE	BOITIER DE FILTRE	CAJA FILTRO		
3	238 2102	1	LUFTFILTER	AIR CLEANER	FILTRE A AIR	FILTRO AIRE		
4	238 2099	1	GUMMIPROFIL	RUBBER SECTION	PROFIL CAOUTCHOUC	PERFIL CAUCHO		
5	111 2824	4	SECHSKANTMUTTER	HEX.NUT	ECROU 6 PANS	TUERCA HEXAGONAL	M 8 DIN 934-M 8 A4C	
6	110 7163	4	SCHEIBE	DISC/PANE/PLATE	RONDELLE/DISQUE	DISCO/CRISTAL/PLAT	9,5DIN 126-A4C	
7	139 0699	MTR	PROFIL	SECTION	PROFIL	PERFIL		
9	111 2240	14	SECHSKANTSCHRAUBE	HEX.BOLT	VIS 6 PANS	TORNILLO HEXAGONAL	M 6 X 12 DIN 933- 8.8-A4C	
10	111 2813	8	SECHSKANTMUTTER	HEX.NUT	ECROU 6 PANS	TUERCA HEXAGONAL	M 6 DIN 934-M 8 A4C	
11	112 8373	4	SCHEIBE	DISC/PANE/PLATE	RONDELLE/DISQUE	DISCO/CRISTAL/PLAT	6,6DIN 126	
12	111 2307	2	SECHSKANTSCHRAUBE	HEX.BOLT	VIS 6 PANS	TORNILLO HEXAGONAL	M 8 X 16 DIN 933- 8.8-A4C	
13	140 0916	4	ROHR	PIPE/TUBE	TUBE/TUYAU	TUBO	13X 2 X 150IN 2391-ST35 GZF	
14	238 2092	1	GUMMI	RUBBER	CAOUTCHOUC	GDMA/CAUCHO		
15	238 2093	1	BOLZEN	PIN/BOLT/STUD	BOULON/AXE	BULON		
16	139 0699	MTR	PROFIL	SECTION	PROFIL	PERFIL		
17	238 2117	1	GUMMIPROFIL	RUBBER SECTION	PROFIL CAOUTCHOUC	PERFIL CAUCHO		
18	238 2122	1	ABDECKBLENDE	SHUTTER	ECRAN RECOUVREMENT	DIAFRAGMA RECUBRIM		
21	238 2127	2	HALTER	RETAINER	SUPPORT/PORTEUTIL	SOPORTE		
22	110 8138	2	SKT.ZAPFENSCHRAUBE	SPIGOT SCREW	VIS 6 P A TETON	TORN.HEX.C.ESPIGA	AM 8X 20 DIN 561- 8.8 A4C	
23	112 1332	1	SCHMELZEINSATZ	FUSE	ELEMENT FUSIBLE	ELEMENTO FUSIBLE	A 250IN72501	
24	238 2128	2	LASCHE	CONNECTING PLATE	ECLISSE	ECLISA		





1210-86 500 6070

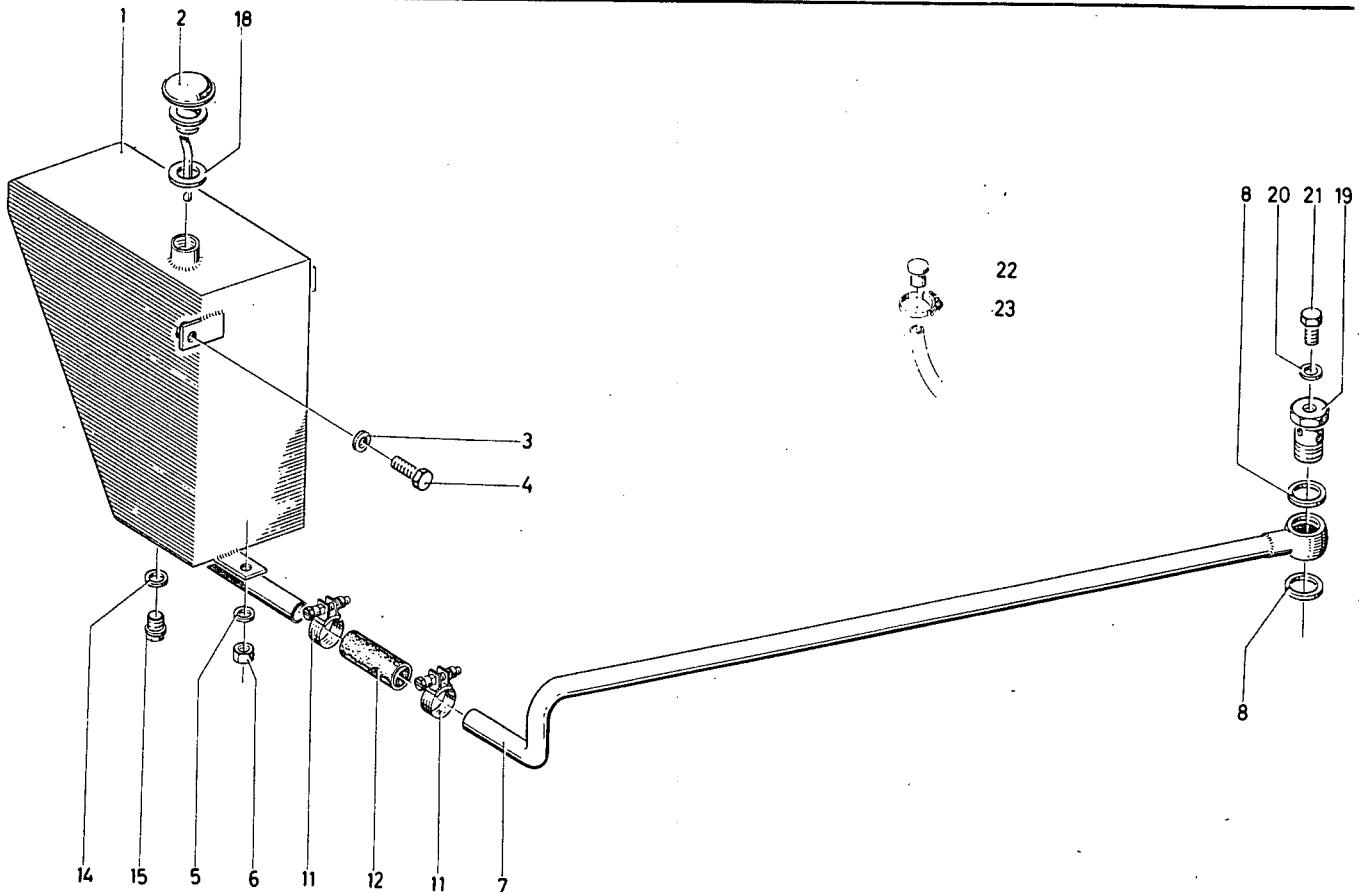
Bild Nr.	Teile-Nr.	Stück-Zahl	Deutsch	English	Français	Español	Nummer/Bemerkung	ETK
1	237 4670	1	VERKLEIDUNG	SHEETING/PANELLING	HABILLAGE	REV ESTIM IENTO		



1904-01 501 7099

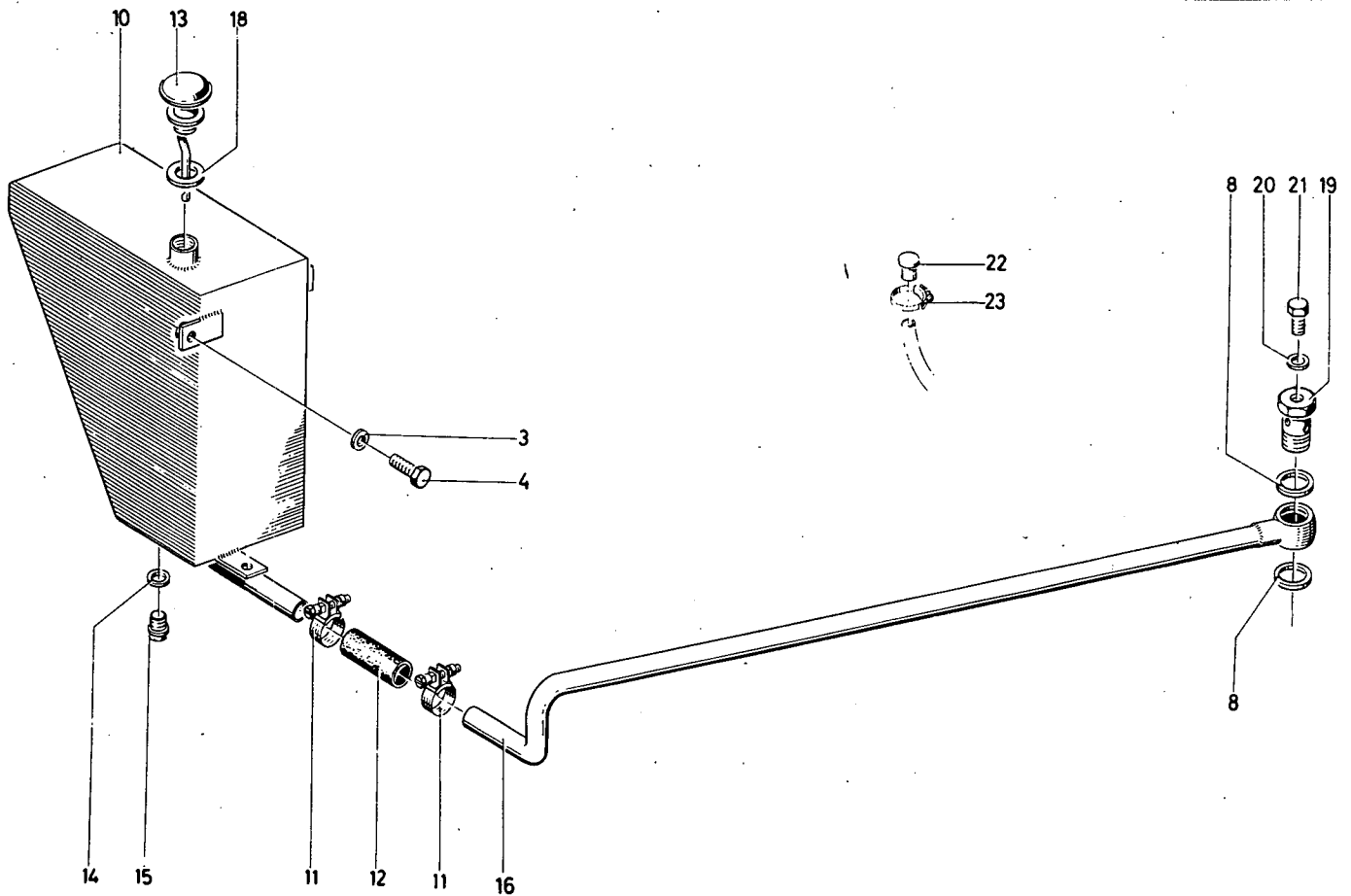
Bild Nr.	Teile-Nr.	Stück-Zahl	Deutsch	English	Français	Español	Nummer/Bemerkung	EIK
1	238 2914	1	HYDRAULIKPUMPE	HYDRAULIC PUMP	POMPE HYDRAULIQUE	BOMBA HIDRAULICA		
2	224 0728	1	ZAHNRAD	GEAR	ROUE D'ENTEE	RUEDA DENTADA		
3	112 2569	1	SECHSKANTMUTTER	HEX.NUT	ECROU A PANS	TUERCA HEXAGONAL	M12X1,50IN 985- 8-44C	
4	111 8707	2	DICHTRING	WASHER	BAGUE D'ETANCHEITE	ANILLO DE JUNTA	A 16 X 22 DIN 7603-CU	
5	116 4939	1	WINKELSTUTZEN	ELBOW	RACCORD COUDE	TUBULADURA ANGULAR	EL15 H 3130	
6	237 4411	1	WINKELSTUTZEN	ELBOW	RACCORD COUDE	TUBULADURA ANGULAR		
7	116 3527	1	VERSCHLUSS	FASTENER/LOCK	FERMETURE	CIERRE	VS 12 H 3107	
9	111 9609	8	FEDERRING	SPRING LOCKWASHER	RONDELLE GROUER	ARANDELA ELASTICA	6DIN 7990 VZKC	
10	111 0536	2	ZYLINDERSCHRAUBE	CHEESE-HEAD SCREW	VIS TETE CYLINDR.	TORN.CBZA.CILIND.	M 6X 50DIN 912-10.9-A4C	
11	111 0517	4	ZYLINDERSCHRAUBE	CHEESE-HEAD SCREW	VIS TETE CYLINDR.	TORN.CBZA.CILIND.	M 6X 22DIN 912-10.9-A4C	
12	116 6033	1	RUNDGUMMING	O-SEAL	ANNEAU TORIQUE	ANILLO GOMA REDOND	25 X 2,5 H 721	01
13	111 9613	2	FEDERRING	SPRING LOCKWASHER	RONDELLE GROUER	ARANDELA ELASTICA	10DIN 7990 VZKC	
14	111 0721	2	ZYLINDERSCHRAUBE	CHEESE-HEAD SCREW	VIS TETE CYLINDR.	TORN.CBZA.CILIND.	M10X 110DIN 912- 8.8 A4C	
15	116 6015	1	RUNDGUMMING	O-SEAL	ANNEAU TORIQUE	ANILLO GOMA REDOND	18 X 2,5 H 721	01
16	339 9962	1	FLANSCH	FLANGE	BRIDE/COLLET	BRIDA	1924-01-01.06	
17	111 6626	4	SCHNEIDRING	CUTTING RING	BAGUE TRANCHANTE	ANILLO CORTANTE	L 150IN 3861-ST	
18	111 6653	4	UEBERWURFMUTTER	UNION NUT	ECROU-RACCORD	TUERCA EMPALME	AL 150IN 3870 VZKC	
19	237 6323	1	RUECKLAUFLEITUNG	RETURN LINE	CONDUITE DE RETOUR	TUBERIA RETORNO		
20	111 9248	1	HOHLSCHRAUBE	BANJO BOLT	VIS BANJO	TORNILLO RACOR	A10 DIN 7623	
21	126 6006	1	SCHWENKVERSCHRAUBG	SWIVEL PIPE UNION	RACCORD ORIENTABLE	UNION ROSCADA PIVO		
22	237 4002	1	DRUCKLEITUNG	DELIVERY LINE	CONDUITE DE REFOUL	TUBERIA PRESION		
23	237 4412	1	SCHLAUCHLEITUNG	HOSE	CONDUITE FLEXIBLE	MANGUERA		01
24	237 4417	1	SCHLAUCHLEITUNG	HOSE	CONDUITE FLEXIBLE	MANGUERA		01
25	237 4413	1	SCHLAUCHLEITUNG	HOSE	CONDUITE FLEXIBLE	MANGUERA		01
26	111 8737	5	DICHTRING	WASHER	BAGUE D'ETANCHEITE	ANILLO DE JUNTA	A 22 X 27 DIN 7603-CU	

Bild Nr.	Teil-Nr.	Stück-Zahl	Deutsch	English	Français	Español	Nummer/Bemerkung	ET
27	111 6686	3	EINSCHRAUBSTUTZEN	SCREW-IN NIPPLE	TUBULURE A VIS	TUBULAD.ENROSCADA	L 15M DIN 3901 B	
28	111 9254	1	HOHLSCHRAUBE	BANJO BOLT	VIS BANJO	TORNILLO RACDR	A16 DIN 7623	
29	111 6628	5	SCHNEIDRING	CUTTING RING	BAGUE TRANCHANTE	ANILLO CORTANTE	L 18DIN 3861-ST	
30	111 6654	5	UEBERWURFMUTTER	UNION NUT	ECROU-RACCORD	TUERCA EMPALME	AL 180DIN 3870	
31	116 3869	2	EINSCHRAUBSTUTZEN	SCREW-IN NIPPLE	TUBULURE A VIS	TUBULAD.ENROSCADA	M18X1,5X18 H 3132	
32	111 8713	5	DICHTRING	WASHER	BAGUE D'ETANCHEITE	ANILLO DE JUNTA	A 18 X 22 DIN 7603-CU	
33	237 4005	1	RUECKLAUFLEITUNG	RETURN LINE	CONDUITE DE RETOUR	TUBERIA RETORNO		
34	237 4006	1	DRUCKLEITUNG	DELIVERY LINE	CONDUITE DE REFOUL	TUBERIA PRESION		
35	111 6632	2	SCHNEIDRING	CUTTING RING	BAGUE TRANCHANTE	ANILLO CORTANTE	L 28DIN 3861-ST	
36	110 2372	2	UEBERWURFMUTTER	UNION NUT	ECROU-RACCORD	TUERCA EMPALME	AL 28DIN 3870 VZKC	
37	116 4625	1	EINSCHRAUBSTUTZEN	SCREW-IN NIPPLE	TUBULURE A VIS	TUBULAD.ENROSCADA	M26X1,5X28 H 3132	
38	111 8760	1	DICHTRING	WASHER	BAGUE D'ETANCHEITE	ANILLO DE JUNTA	A 26 X 31 DIN 7603-CU	
40	111 2305	3	SECHSKANTSCHRAUBE	HEX.BOLT	VIS 6 PANS	TORNILLO HEXAGONAL	M 8X 15 DIN 933- 8.8-A4C	
41	110 2799	5	FEDERRING	SPRING LOCKWASHER	RONDELLE GROWER	ARANDELA ELASTICA	A 8 DIN 128 A4C	
42	336 4291	1	DICHTRING	WASHER	BAGUE D'ETANCHEITE	ANILLO DE JUNTA	C150-83-05.07	
43	111 9252	1	HOHLSCHRAUBE	BANJO BOLT	VIS BANJO	TORNILLO RACDR	A13 DIN 7623 VZKC	
45	237 3283	1	HYDROWEGEREGLER	HYDR.DISTRIBUTOR	REPARTITEUR	DISTRIBUIDOR HIDR.		
46	111 0561	2	ZYLINDERSCHRAUBE	CHEESE-HEAD SCREW	VIS TETE CYLINDR.	TOPN.CBZA.CILIND.	M 8X 200DIN 912-10.9-A4C	
47	116 0038	1	O-RING	O-SEAL	BAGUE TORIQUF	ANILLO O	10 X 3 H 2527-GI DEUTZ 9	01
48	233 9353	1	ANSCHLUSSSTUECK	CONNECTOR	PIECE DE RACCORD	PZAS.EMPALME		
50	237 3968	1	DRUCKLEITUNG	DELIVERY LINE	CONDUITE DE REFOUL	TUBERIA PRESION		
51	112 4490	1	WINKELSTUTZEN	ELBOW	RACCORD COUDE	TUBULADURA ANGULAR	L 18DIN 3905	
52	111 6623	1	SCHNEIDRING	CUTTING RING	BAGUE TRANCHANTE	ANILLO CORTANTE	L 100DIN 3861-ST.	
53	111 6650	1	UEBERWURFMUTTER	UNION NUT	ECROU-RACCORD	TUERCA EMPALME	AL 100DIN 3870	
54	111 6732	1	WINKELSTUTZEN	ELBOW	RACCORD COUDE	TUBULADURA ANGULAR	L 100DIN 3905	
55	237 5882	1	SCHLAUCHLEITUNG	HOSE	CONDUITE FLEXIBLE	MANGUERA		01
56	111 0523	2	ZYLINDERSCHRAUBE	CHEESE-HEAD SCREW	VIS TETE CYLINDR.	TOPN.CBZA.CILIND.	M 6X 300DIN 912-10.9-A4C	
57	111 6651	1	UEBERWURFMUTTER	UNION NUT	ECROU-RACCORD	TUERCA EMPALME	AL 120DIN 3870	
58	111 6711	1	VERBINDUNGSSTUTZEN	UNION	RACCORD	TUBULADURA UNION	L 150DIN 3902 VZKC	
60	111 5967	1	POHRSCHELLE	PIPE CLIP	COLLIER PR TUBES	ABRAZADERA DE TUBO	19 DIN 1593	
61	237 5039	1	HALTER	RETAINER	SUPPORT/PORTEOUTIL	SOPORTE		
62	111 2251	2	SECHSKANTSCHRAUBE	HEX.BOLT	VIS 6 PANS	TORNILLO HEXAGONAL	M 6X 15 DIN 933- 8.8-A4C	
63	110 2796	2	FEDERRING	SPRING LOCKWASHER	RONDELLE GROWER	ARANDELA ELASTICA	A 5 DIN 128 A4C	
64	111 2813	2	SECHSKANTMUTTER	HEX.NUT	ECROU 6 PANS	TUERCA HEXAGONAL	M 6 DIN 934-M 8 A4C	
65	117 1244	2	HUELSE	SLEEVE	DOVILLE	CASQUILLO	28X1,5H 3111	
67	238 1763	1	DRUCKLEITUNG	DELIVERY LINE	CONDUITE DE REFOUL	TUBERIA PRESION		
68	238 1765	1	SAUGLEITUNG	SUCTION LINE	CONDUITE ASPIRAT	TUBERIA ASPIRACION		
71	340 1392	1	PATRONE	CARTRIDGE	CARTOUCHE	CARTUCHO		
75	116 4863	1	DICHTRING	WASHER	BAGUE D'ETANCHEITE	ANILLO DE JUNTA	19M H 3138-A4C	
76	111 6653	1	UEBERWURFMUTTER	UNION NUT	ECROU-RACCORD	TUERCA EMPALME	AL 150DIN 3870 VZKC	
77	111 6626	1	SCHNEIDRING	CUTTING RING	BAGUE TRANCHANTE	ANILLO CORTANTE	L 150DIN 3861-ST	
78	116 4872	1	VERSCHLUSSSCHRAUBE	SCREW PLUG	BOUCHON FILETE	TAPON ROSCADO	AM 24X1,5 H 3139-A4C	
79	116 7971	1	BUNDSCHRAUBE	COLLAR SCREW	VIS A COLLET	TORNILLO COLLARIN	8M 18X1,5 H 3139	
90	116 4873	1	GEHAEUSE	HOUSING/CASE	CARTER/BOITIER	CAJA/BLOQUE/CUERPO	WL15M H 3137-A4C	



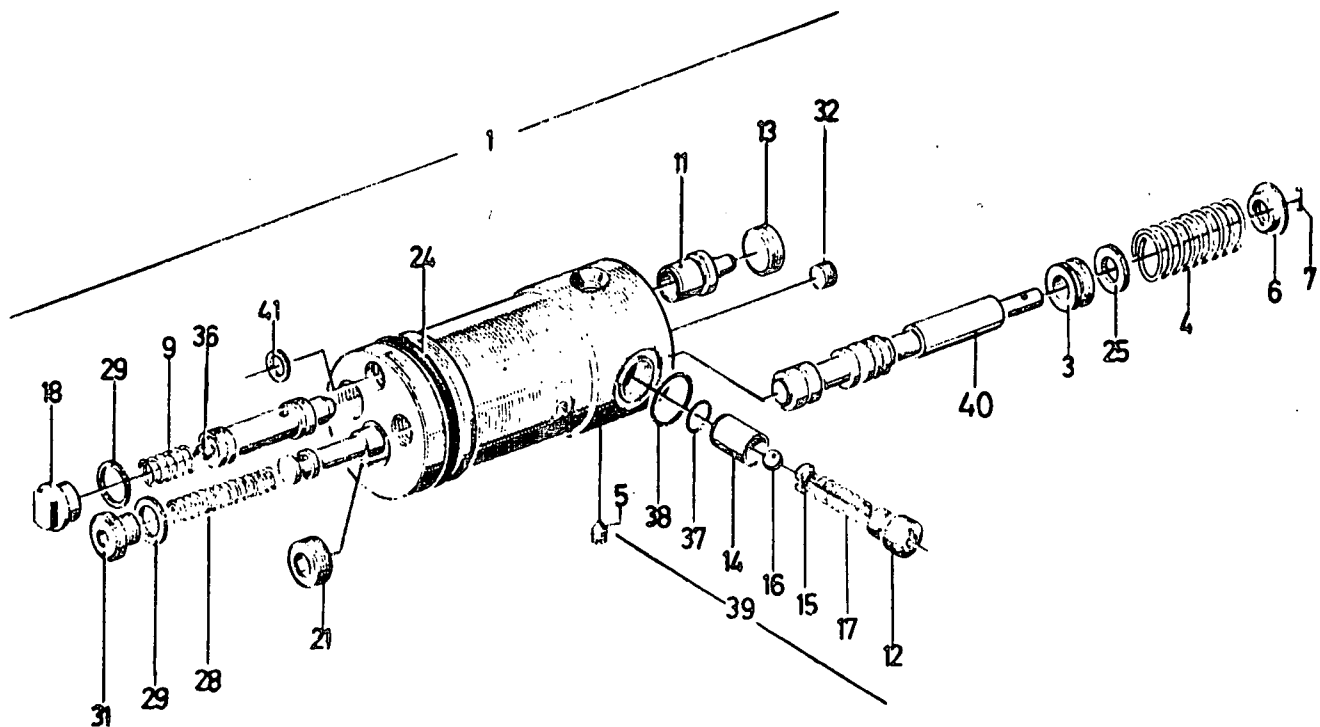
1904-05 500 5178

Bild Nr.	Teile-Nr.	Stück-Zahl	Deutsch	English	Français	Español	Nummer/Bemerkung	ETK
1	233 9362	1	ÖLBEHÄLTER	OIL RESERVOIR	RESERVOIR D'HUILE	TANQUE ACEITE		
2	237 1591	1	MESSSTAB	GAUGE STICK	JAUGE	VARILLA MEDICION		
3	110 7165	3	SCHEIBE	DISC/PANE/PLATE	RONDELLE/DISQUE	CISCO/CRISTAL/PLAT	11,50IN 126-A4C	
4	111 2407	3	SECHSKANTSCHRAUBE	HEX. BOLT	VIS 6 PANS	TORNILLO HEXAGONAL	M10X 20 DIN 933- 8.8-A4C	
5	110 7569	1	U-SCHEIBE	U-WASHER	RONDELLE	ARANDELA EN U	11,50IN 434	
6	110 2659	1	SECHSKANTMUTTER	HEX. NUT	ECROU 6 PANS	TUERCA HEXAGONAL	M10 DIN 934-M 8 A4C	
7	233 9359	1	ROHRLEITUNG	PIPE/LINE	TUYAUTERIE	TUBERIA		
8	111 8784	2	DICHTRING	WASHER	EAGUE D'ETANCHEITE	ANILLO DE JUNTA	A 30 X 36 DIN 7603-CU	
11	116 6376	2	SCHLÄUCHSCHELLE	HOSE CLIP	COLLIER SERRAGE	ABRAZADERA MANGUER	S 36 X12 H 735	
12	116 4153	1	SCHLÄUCH	HOSE	FLEXIBLE	MANGUERA	A 25 X34 X 100H 7760	01
14	111 8727	1	DICHTRING	WASHER	EAGUE D'ETANCHEITE	ANILLO DE JUNTA	A 20 X 24 DIN 7603-CU	
15	110 1486	1	VERSCHLÜSSSCHRAUBE	SCREW PLUG	BOUCHON FILETE	TAPON ROSCADO	M20X1,5 DIN 910-M VZKC	
18	238 0742	1	DICHTRING	WASHER	EAGUE D'ETANCHEITE	ANILLO DE JUNTA		01
19	237 6335	1	HOHLSCHRAUBE	BANJO BOLT	VIS BANJO	TORNILLO RACOR		
20	111 8647	1	DICHTRING	WASHER	EAGUE D'ETANCHEITE	ANILLO DE JUNTA	A 8 X 11,50IN 7603-CU	
21	237 6338	1	SECHSKANTSCHRAUBE	HEX. BOLT	VIS 6 PANS	TORNILLO HEXAGONAL		
22	116 7320	1	VERSCHLÜSSSTOPFEN	NIPPLE	BOUCHON	TAPON OBTURADJR	A 17 H 2873	
23	112 8266	1	SCHLÄUCHSCHELLE	HOSE CLIP	COLLIER SERRAGE	ABRAZADERA MANGUER	LA 12- 200IN 3017-ST	



1904-05 501 7080

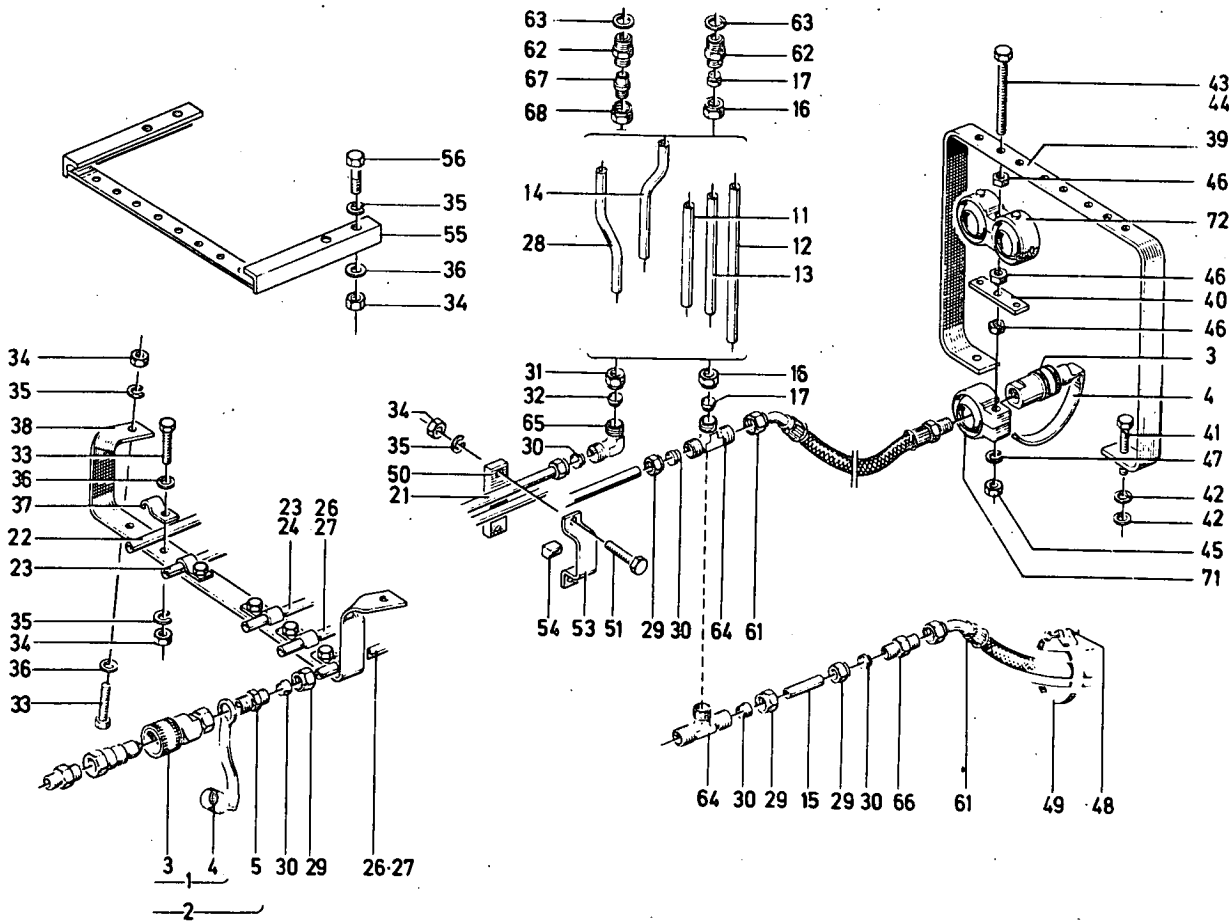
Bild Nr.	Teile-Nr.	Stück-Zahl	Deutsch	English	Français	Español	Nummer/Bemerkung	ETK
3	110 7165	3	SCHEIBE	DISC/PANE/PLATE	RONCELLE/CISQUE	CISCO/CRISTAL/PLAT	11,50 IN 126 VZKC	
4	111 2407	3	SECHSKANTSCHRAUBE	HEX. BOLT	VIS 6 PANS	TORNILLO HEXAGONAL	M10X2C DIN 933-8.8-A4C	
8	111 8784	2	DICHTRING	WASHER	EAGUE D'ETANCHEITE	ANILLO DE JUNTA	A 30 x 36 DIN 7603-CU	
10	237 1597	1	ÖLBEHÄLTER	OIL RESERVOIR	RESERVOIR D'HUILE	TANQUE ACEITE		
11	116 6376	2	SCHLAUCHSCHELLE	HOSE CLIP	COLLIER SERRAGE	ABRAZADERA MANGUERA	S 36x12 H 735	
12	116 4153	1	SCHLAUCH	HOSE	FLEXIBLE	MANGUERA	A 25X34X100 H 7760	01
13	237 1593	1	FILTER	FILTER/CLEANER	FILTRE	FILTRO		
14	111 8727	1	DICHTRING	WASHER	EAGUE D'ETANCHEITE	ANILLO DE JUNTA	A 20X24 DIN 7603-CU	
15	110 1486	1	VERSCHLUSSSCHRAUBE	SCREW PLUG	BOUCHON FILETE	TAPON ROSCADO	M 20X1,5 DIN 910 M A4C	
16	237 1864	1	ROHRLEITUNG	PIPE/LINE	TUYAUFERIE	TUBERIA		
18	238 0742	1	DICHTRING	WASHER	EAGUE D'ETANCHEITE	ANILLO DE JUNTA	1941-08-01.49	
19	237 6335	1	HOHLSCHRAUBE	BANJO BOLT	VIS BANJO	TORNILLO RACOR		
20	111 8647	1	DICHTRING	WASHER	EAGUE D'ETANCHEITE	ANILLO DE JUNTA	A 8X11,5 DIN 7603-CU	
21	237 6338	1	SECHSKANTSCHRAUBE	HEX. BOLT	VIS 6 PANS	TORNILLO HEXAGONAL		
22	116 7320	1	VERSCHLUSSSTOPFEN	NIPPLE	BOUCHON	TAPON OBTURADOR	A 17 H 2873	
23	112 8266	1	SCHLAUCHSCHELLE	HOSE CLIP	COLLIER SERRAGE	ABRAZADERA MANGUERA	LA 12-20 DIN 3017-ST	



1952-06 500 5132

Bld Nr.	Teile-Nr.	Stück-Zahl	Deutsch	Englisch	Français	Español	Nummer/Bemerkung	ETK
1	230 0906	1	STEUERGERÄT	CONTROL UNIT	DISTRIBUTEUR	APARATO MANDO	8337 VOLLSTÄNDIG	
3	230 0903	1	HALTERING	RETAINING RING	BAGUE SUPPORT	ANILLO SUJECION		
4	340 1306	1	SCHRAUBENFEDER	HELICAL SPRING	RESSORT A BOUDIN	RESORTE HELICOIDAL	1952-08-42.04	
5	110 8012	1	GEWINDESTIFT	GRUB SCREW	GOUPILLE FILETEE	PERNO ROSCADO	M 6X 80IN 553- 5.8 VZKC	
6	340 1280	1	FEDERTELLER	SPRING CAP	CUVETTE DE RESSORT	PLATO RESORTE	1952-08-01.06	
7	111 5400	1	SPANNHUELSE	DOWEL SLEEVE	DOUILLE SERRAGE	CASQUILLO FIADOR	2,5X 120IN 1481	
9	340 1307	1	SCHRAUBENFEDER	HELICAL SPRING	RESSORT A BOUDIN	RESORTE HELICOIDAL	1952-08-42.09	
11	237 4004	1	STOPFEN	PLUG	BOUCHON	TAPON		
12	237 7173	1	GEWINDEHUELSE	THREADED SLEEVE	DOUILLE FILETEE	CASQUILLO ROSCADO		
13	230 0897	1	VERSCHLUSSSCHRAUBE	SCREW PLUG	BOUCHON FILETE	TAPON ROSCADO		
14	237 7174	1	VENTILSITZ	VALVE SEAT	SIEGE DE SOUPAPE	ASIEN TO DE VALVULA		
15	340 1309	1	KUGELSITZ	BALL SEAT	SIEGE A ROUTULE	ASIEN TO BOLA	1952-08-42.15	
16	111 6956	1	KUGEL	BALL	BILLE/BOULE	BOLA	8 MM III DIN 5401	
17	237 7175	1	DRUCKFEDER	COMPRESSION SPRING	RESSORT DE COMPR	RESORTE PRESION	1952-08-42.17	
18	230 0899	1	VERSCHLUSSSCHRAUBE	SCREW PLUG	BOUCHON FILETE	TAPON ROSCADO		
21	110 1024	1	VERSCHLUSSSCHRAUBE	SCREW PLUG	BOUCHON FILETE	TAPON ROSCADO	M18X1,50IN 906- 5.8 PHOSPH	
24	116 6080	1	RUNDGUMMIRING	O-SEAL	ANNEAU TORIQUE	ANILLO GOMA REDOND	50 X 4 H 721	01
25	110 7553	1	SCHEIBE	DISC/PANE/PLATE	RONDELLE/DISQUE	DISCO/CRISTAL/PLAT	13,50IN 433	
28	230 0901	1	DRUCKFEDER	COMPRESSION SPRING	RESSORT DE COMPR	RESORTE PRESION		
29	111 8707	2	DICHRING	WASHER	BAGUE D'ETANCHEITE	ANILLO DE JUNTA	A 16 X 22 DIN 7603-CU	
31	112 3687	1	VERSCHLUSSSCHRAUBE	SCREW PLUG	BOUCHON FILETE	TAPON ROSCADO	M16X1,5 DIN 908 PHOSPH	
32	111 0415	1	VERSCHLUSSSCHRAUBE	SCREW PLUG	BOUCHON FILETE	TAPON ROSCADO	M16X1,50IN 906- 5.8	
36	110 7434	1	GEWINDESTIFT	GRUB SCREW	GOUPILLE FILETEE	PERNO ROSCADO	M 6X 100IN 417	
37	230 6576	1	O-RING	O-SEAL	BAGUE TORIQUE	ANILLO O		01
38	117 0485	1	O-RING	O-SEAL	BAGUE TORIQUE	ANILLO O	18 X2 H 2927	01

Bild Nr.	Teile-Nr.	Stück- Zahl	Deutsch	English	Français	Español	Nummer/Bemerkung	ETK
39	233 9680	1	REPARATURSATZ	REPAIR KIT	LOT DE REPARATION	LOTE REPARACIONES	B347 VOLLSTÄNDIG KIT POSIT. 12,14-17,29,37-38,41	
40	233 4457	1	HUELSE	SLEEVE	DOUILLE	CASQUILLO		
41	340 1325	1	DICHTRING	WASHER	BAGUE D'ÉTANCHEITE	ANILLO DE JUNTA	1952-08-55.28	

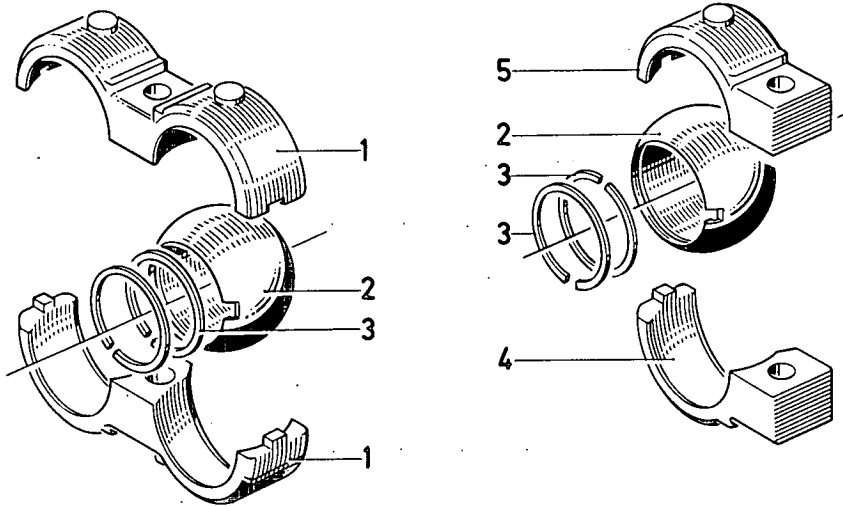


1904-07 500 6125

Bilj Nr	Teile-Nr	Stück-Zahl	Deutsch	English	Français	Español	Nummer/Bemerkung	ETK
1	237 0359	NB	KUPPLUNGSTECKDOSE	SOCKET	PRISE DE COURANT	HEMERA ENCHUFE	B 211, MIT POS. 3-4	
2	237 2707	NB	KUPPLUNGSTECKDOSE	SOCKET	PRISE DE COURANT	HEMERA ENCHUFE	B 211, MIT POS. 3	
3	231 9777	1	KUPPLUNGSAUSSENTEIL	CUTTER PART	PARTIE EXT. EMBR.	PZA. EXT. ACOPLAM	1971-04-27. 05	
4	222 1305	1	STECKER	PLUG	FICHE DE CONTACT	CLAVIJA ENCHUFE	1941-07-23. 03	
5	237 2708	1	ADAPTER	ADAPTER	RACCORC REDUCTEUR	ADAPTADOR		
11	237 3557	1	ROHR	PIPE/TUBE	TUBE/TUYAU	TUBO		
12	237 3558	1	ROHR	PIPE/TUBE	TUBE/TUYAU	TUBO		
13	237 3559	1	ROHR	PIPE/TUBE	TUBE/TUYAU	TUBO		
14	237 4110	1	ROHR	PIPE/TUBE	TUBE/TUYAU	TUBO		
15	237 4111	1	ROHR	PIPE/TUBE	TUBE/TUYAU	TUBO		
16	111 6653	2	UEBERWURFMUTTER	UNION NUT	ECROU-RACCORC	TUERCA EMPALME	AL 150 IN 3870 VZKC	
17	111 6626	2	SCHNEIDRING	CUTTING RING	BAQUE TRANCHANTE	ANILLO CORTANTE	L 150 IN 3861-ST	
21	237 3961	1	ROHR	PIPE/TUBE	TUBE/TUYAU	TUBO		
22	237 3962	1	ROHR	PIPE/TUBE	TUBE/TUYAU	TUBO		
23	237 3963	1	ROHR	PIPE/TUBE	TUBE/TUYAU	TUBO		
24	237 3964	1	ROHR	PIPE/TUBE	TUBE/TUYAU	TUBO		
26	237 7739	1	ROHR	PIPE/TUBE	TUBE/TUYAU	TUBO		
27	237 7740	1	ROHR	PIPE/TUBE	TUBE/TUYAU	TUBO		
28	237 6325	1	ROHR	PIPE/TUBE	TUBE/TUYAU	TUBO		
29	111 6653	2	UEBERWURFMUTTER	UNION NUT	ECROU-RACCORC	TUERCA EMPALME	AL 150 IN 3870 VZKC	
30	111 6626	2	SCHNEIDRING	CUTTING RING	BAQUE TRANCHANTE	ANILLO CORTANTE	L 150 IN 3861-ST	
31	111 6650	2	UEBERWURFMUTTER	UNION NUT	ECROU-RACCORC	TUERCA EMPALME	AL 100 IN 3870	
32	111 6623	2	SCHNEIDRING	CUTTING RING	BAQUE TRANCHANTE	ANILLO CORTANTE	L 100 IN 3861-ST	
33	111 2322	12	SECHSKANTSCHRAUBE	HEX. BOLT	VIS 6 PANS	TORNILLO HEXAGONAL	M 8 X 20 DIN 933- 8.8-A4C	
34	111 2824	12	SECHSKANTMUTTER	HEX. NUT	ECROU 6 PANS	TUERCA HEXAGONAL	M 8 DIN 934-M 8 A4C	



Bild Nr.	Teile-Nr.	Stück-Zahl	Deutsch	Englisch	Français	Español	Nummer/Bemerkung	ETK
35	110 2799	12	FEDERRING	SPRING LOCKWASHER	RONDELLE GROMER	ARANDELA ELASTICA	A 8 DIN 128 A4C	
36	110 7101	14	SCHEIBE	DISC/PANE/PLATE	RONDELLE/DISQUE	CISCO/CRISTAL/PLAT	A 8,4 DIN 125-ST-A4C	
37	112 3880	6	ROHRSCHELLE	PIPE CLIP	COLLIER PR TUBES	ABRAZADERA DE TUBO	15,5 DIN 1592 VZKC	
38	237 4154	1	KONSOLE	BRACKET/CONSOLE	CONSULE	CONSOLA	3346, VORN	
39	237 4384	1	KONSOLE	BRACKET/CONSOLE	CONSULE	CONSOLA	B 150, HINTEN B 027, BIS FAHRGESTELL-NO. INTRAC 2002	
40	233 4263	1	ZWISCHENBLECH	SHIM	TOLE INTERCALAIRE	CHAPA INTERMEDIA		
41	112 4811	2	SECHSKANTSCHRAUBE	HEX. BOLT	VIS 6 PANS	TORNILLO HEXAGONAL	M 14 X 120 DIN 931-M 8,8 A4C B 027, BIS FAHRGESTELL-NO.	
42	110 7556	6	SCHEIBE	DISC/PANE/PLATE	RONDELLE/DISQUE	CISCO/CRISTAL/PLAT	15 DIN 433-ST-A4C 3027, BIS FAHRGESTELL-NO.	
43	111 1336	2	SECHSKANTSCHRAUBE	HEX. BOLT	VIS 6 PANS	TORNILLO HEXAGONAL	M 10 X 75 DIN 931- 8,8-A4C	
44	111 1382	1	SECHSKANTSCHRAUBE	HEX. BOLT	VIS 6 PANS	TORNILLO HEXAGONAL	M 10 X 150 DIN 931- 8,8-A4C	
45	110 2459	2	SECHSKANTMUTTER	HEX. NUT	ECROU 6 PANS	TUERCA HEXAGONAL	M 10 DIN 934-M 8 A4C	
46	111 2858	4	SECHSKANTMUTTER	HEX. NUT	ECROU 6 PANS	TUERCA HEXAGONAL	M 12 DIN 934-M 8 A4C	
47	110 2800	2	FEDERRING	SPRING LOCKWASHER	RONDELLE GROMER	ARANDELA ELASTICA	A 10 DIN 128 A4C	
48	116 6343	4	SCHLÄUCHBINDER	HOSE FASTENER	ATTACHE RUBAN	ATAMANGUERA	A H 735	
49	116 2044	4	SCHLÄUCHBAND	HOSE STRAP	RUBAN SERRAGE	CINTA ATAMANGUERA	B 9 X 340 H 735	
50	237 4407	2	PLATTE	PLATE	PLAQUE	PLACA		
51	111 2341	4	SECHSKANTSCHRAUBE	HEX. BOLT	VIS 6 PANS	TORNILLO HEXAGONAL	M 8 X 30 DIN 933- 8,8-A4C	
52	111 2255	2	SECHSKANTSCHRAUBE	HEX. BOLT	VIS 6 PANS	TORNILLO HEXAGONAL	M 8 X 10 DIN 933- 8,8-A4C	
53	237 7479	1	ROHRSCHELLE	PIPE CLIP	COLLIER PR TUBES	ABRAZADERA DE TUBO		
54	140 0690	5	GUMMIPROFIL	RUBBER SECTION	PROFIL CAOUTCHOUC	PERFIL CAUCHO	M 16 X 16 X 35H 7560-GI DEUTZ 4 01	
55	237 9840	1	KONSOLE	BRACKET/CONSOLE	CONSULE	CONSOLA	B 003, AB FAHRGESTELL-NO.	
56	111 2341	4	SECHSKANTSCHRAUBE	HEX. BOLT	VIS 6 PANS	TORNILLO HEXAGONAL	M 8 X 30 DIN 933- 8,8-A4C	
61	237 4157	NB	SCHLÄUCHLEITUNG	HOSE	CONDUITE FLEXIBLE	MANGUERA		01
62	116 0286	NB	EINSCHRAUBSTÜTZEN	SCREW-IN NIPPLE	TUBULURE A VIS	TUBULAD. ENROSCADA	M 18 X 1,5 X 12 H 3132	
63	111 8713	NB	DICHTRING	WASHER	EAGUE D'ETANCHEITE	ANILLO DE JUNTA	A 18 X 22 DIN 7603-CU	
64	111 6744	NB	T-STÜTZEN	T-NIPPLE	RACCORDE T	TUBULAD. ENT	L 150 DIN 3908	
65	111 6734	NB	WINKELSTÜTZEN	ELBOW	RACCORDE COUCE	TUBULADURA ANGULAR	L 150 DIN 3905	
66	111 6710	NB	VERBINDUNGSSÜTZEN	UNION	RACCORDE	TUBULADURA UNION	L 150 DIN 3902	
67	116 3527	NB	VERSCHLUSS	FASTENER/LOCK	FERMEJURE	CIERRE	VS 12 H 3107	
68	111 6651	NB	UEBERLÄUFMUTTER	UNION NUT	ECROU-RACCORDE	TUERCA EMPALME	4L 120 DIN 3870	
71	221 3037	NB	HALTER	RETAINER	SUPPGRT/ PORT EQUIPIL	SOPORTE	B 286, SIEHE TAFEL-NO. 1971-07 500 6124	
72	221 3039	NB	HALTER	RETAINER	SUPPGRT/ PORT EQUIPIL	SOPORTE	B 286, SIEHE TAFEL-NO. 1971-07 500 6124	



1971-07 500 6124

Bkl Nr	Teile-Nr.	Stück- Zahl	Deutsch	English	Français	Español	Nummer/Bemerkung	ETK
1	237 4737	2	RAHMEN	FRAME	CHASSIS / CACRE	EASTIDOR / MARCO		
2	237 4736	2	KUGEL	BALL	BILLE / BOULE	BOLA		
3	112 5707	2	SPRENGRING	SNAP RING	AGRAFE CIRCULAIRE	ANILLO RETENCION	4 DIN 5045	
4	237 4735	1	LAGERHAELFTE	HALF-BEARING	DEMI-COISSINET	SEMI-COJINETE	8 221 MIT ZAPPEN	
5	237 4734	1	LAGERHAELFTE	HALF-BEARING	DEMI-COISSINET	SEMI-COJINETE	3 222 MIT NUT	

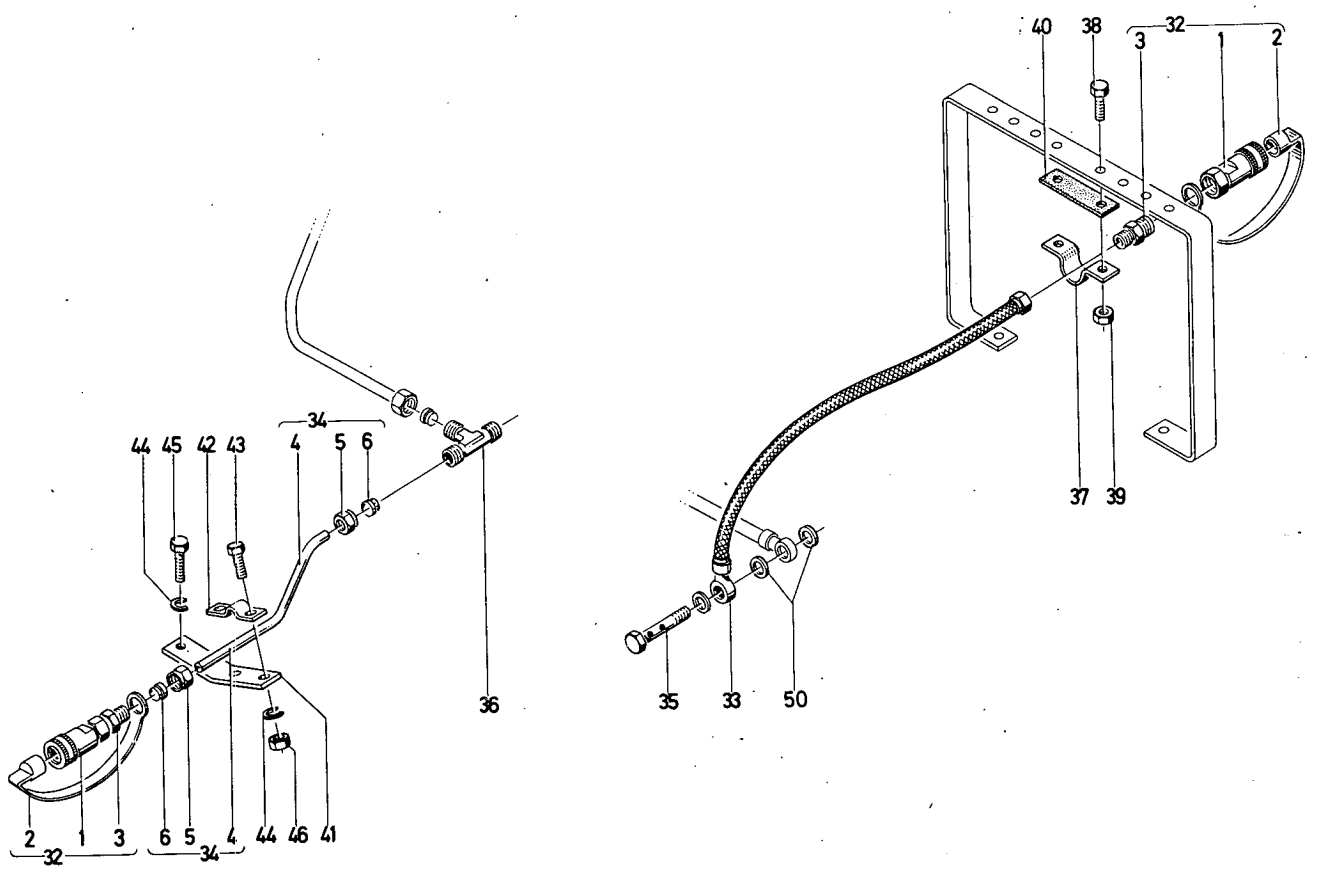
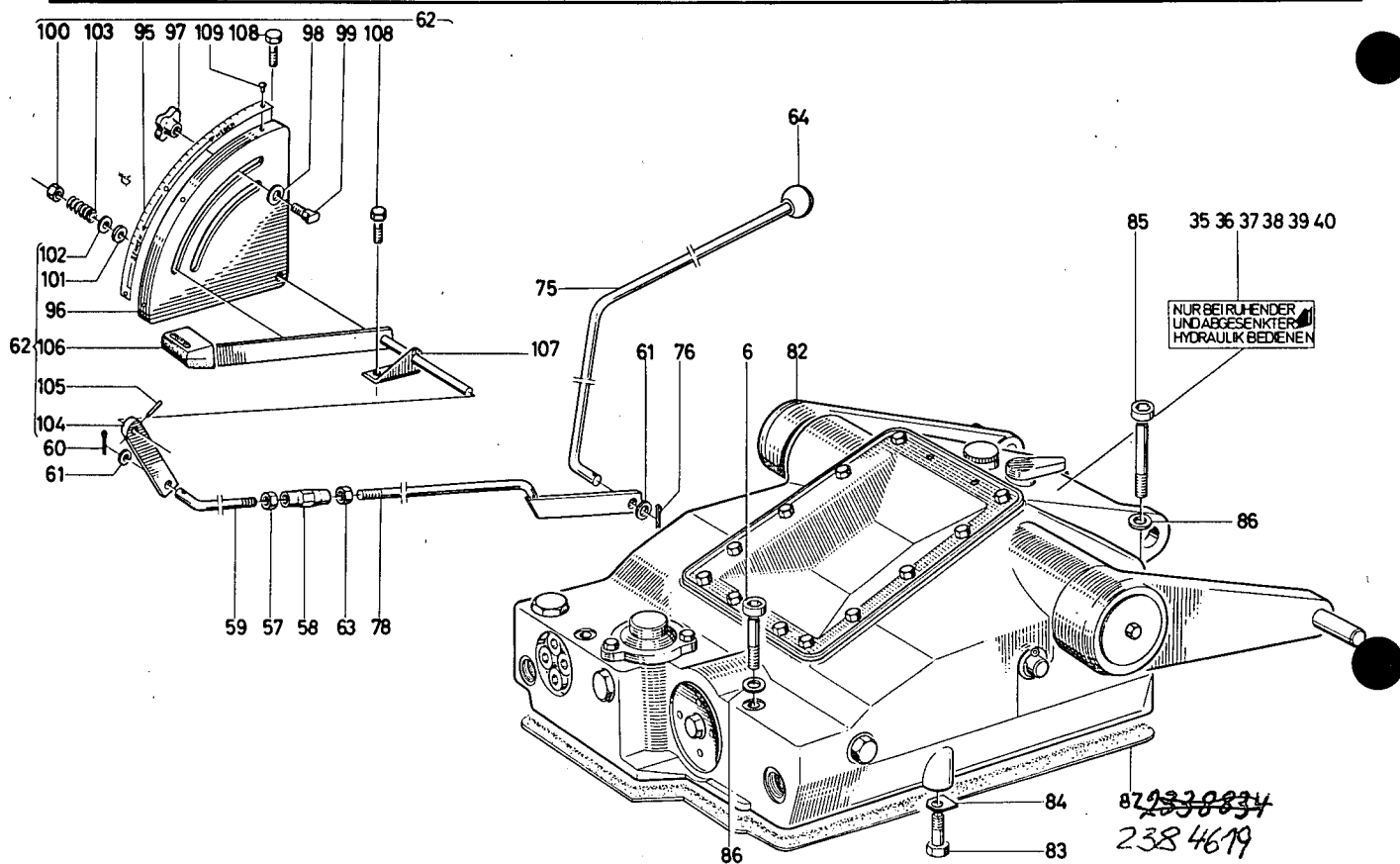


Bild Nr.	Teil-Nr.	Stück-Zahl	Deutsch	English	Français	Español	Nummer/Bemerkung	ETK
1	237 4358	1	KUPPLUNGSHUELSE	CLUTCH SLEEVE	DOUILLE EMBRAYAGE	CASQUILLO EMBRAGUE		
2	237 4400	1	STECKER	PLUG	FICHE DE CONTACT	CLAVIJA ENCHUFE		
3	237 6322	1	ADAPTER	ADAPTER	RACCOR REDUCTEUR	ACAPTADOR		
4	237 6325	1	ROHR	PIPE/TUBE	TUBE/TUYAU	TUBO		
5	111 6650	2	UEBERWURFMUTTER	UNION NUT	ECROU-RACCOR	TUERCA EMPALME	AL 10DIN 3870	
6	111 6623	2	SCHNEIDRING	CUTTING RING	RINGE TRANCHANTE	ANILLO CORTANTE	L 10DIN 3861-ST	
32	237 4397	1	KUPPLUNGSTECKDOSE	SOCKET	PRISE DE COURANT	FEMBRA ENCHUFE		
33	237 5881	1	SCHLÄUCHLEITUNG	HOSE	CONDUITE FLEXIBLE	MANGUERA		01
34	237 4368	1	ROHRLEITUNG	PIPE/LINE	TUYAUTERIE	TUBERIA		
35	121 5591	1	DOPPELHOHLSCHRAUBE	BANJO BOLT	VIS BANJO DOUBLE	TORNACOR DOBLE	975 D 4	
36	111 6741	1	T-STÜTZEN	T-NIPPLE	RACCOR T	TUBULADEN T	L 10DIN 3908	
37	111 5973	1	ROHRSCHELLE	PIPE CLIP	COLLIER PR TUBES	ABRAZADERA DE TUBO	31 DIN 1593	
38	111 2418	2	SECHSKANTSCHRAUBE	HEX. BOLT	VIS 6 PANS	TORNILLO HEXAGONAL	M10X 25 DIN 933- 8.8-A4C	
39	110 2659	2	SECHSKANTMUTTER	HEX. NUT	ECROU 6 PANS	TUERCA HEXAGONAL	M10 DIN 934-M 8 A4C	
40	116 8939	1	GUMMI	RUBBER	CAOUTCHOUC	GOMA/CAUCHO	S 6 X30 H 7560	01
41	237 4423	1	HALTER	RETAINER	SUPPORT/PORT EQUIPIL	SOPORTE		
42	111 5962	1	ROHRSCHELLE	PIPE CLIP	COLLIER PR TUBES	ABRAZADERA DE TUBO	9 DIN 1593	
43	111 2251	2	SECHSKANTSCHRAUBE	HEX. BOLT	VIS 6 PANS	TORNILLO HEXAGONAL	M 6 X 15 DIN 933- 8.8-A4C	
44	110 2797	4	FEDEKRING	SPRING LOCKWASHER	RONCELLE GROWER	ARANDELA ELASTICA	A 6 DIN 128 A4C	
45	112 3749	2	SECHSKANTSCHRAUBE	HEX. BOLT	VIS 6 PANS	TORNILLO HEXAGONAL	M 6 X 25 DIN 933- 8.8-A4C	
46	111 2813	2	SECHSKANTMUTTER	HEX. NUT	ECROU 6 PANS	TUERCA HEXAGONAL	M 6 DIN 934-M 8 A4C	
50	111 8713	4	DICHTRING	WASHER	RINGE D'ETANCHEITE	ANILLO DE JUNTA	A 18 X 22 DIN 7603-CU	

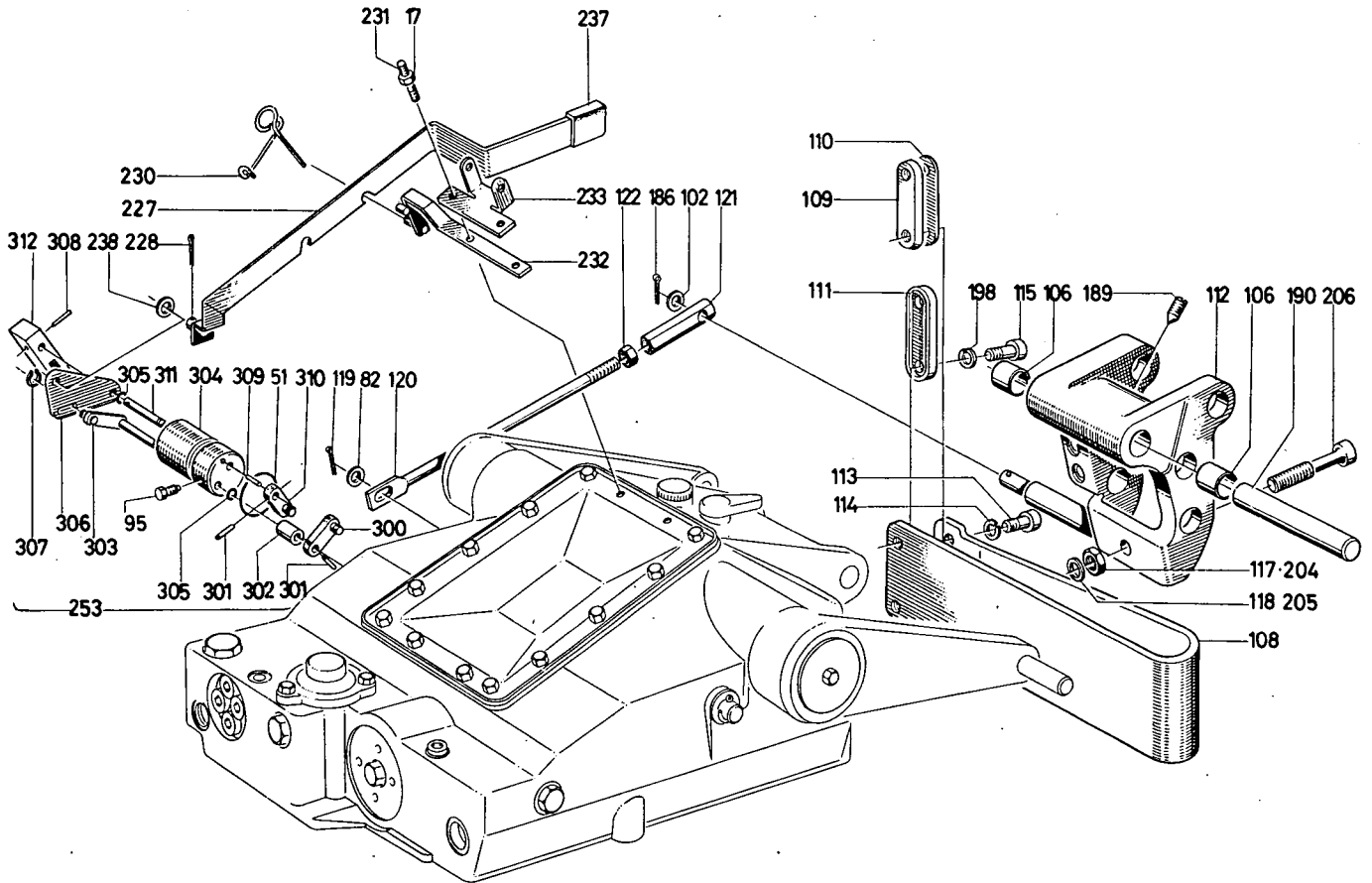


~~872338834~~  
238 4619

Bild Nr.	Teil-Nr.	Stück-Zahl	Deutsch	English	Français	Español	Nummer/Bemerkung	ETK
6	112 4782	2	ZYLINDERSCHRAUBE	CHEESE-HEAD SCREW	VIS TÊTE CYLINDR.	TORN.CBZA.CILIND.	M14X30 DIN 912-10.9 PHOSPH	
35	121 0622	1	BEDIENUNGSSCHILD	INSTRUCTION PLATE	PLAQUE INSTRUCTNS	ROTULO SERVICIO	4 308 A 634 B062, DEUTSCH	
36	121 0643	1	BEDIFUNGSSCHILD	INSTRUCTION PLATE	PLAQUE INSTRUCTNS	ROTULO SERVICIO	4 308 F 634 B153, HOLLÄNDISCH	
37	121 0644	1	BEDIENUNGSSCHILD	INSTRUCTION PLATE	PLAQUE INSTRUCTNS	ROTULO SERVICIO	4 308 C 634 B080, FRANZÖSISCH	
78	121 0645	1	SCHILD	PLATE	PLAQUE	ESCUDO/PLACA/ROTUL	4 308 J 634 B163, ITALIENISCH	
39	121 0646	1	SCHILD	PLATE	PLAQUE	ESCUDO/PLACA/ROTUL	4 308 D 634 B298, SPANISCH	
40	121 0647	1	SCHILD	PLATE	PLAQUE	ESCUDO/PLACA/ROTUL	4 308 B 634 B071, ENGLISCH	
52	238 4619	1	DICHTUNG	GASKET	GARNITURE/JOINT	JUNTA		
57	111 2850	1	SECHSKANTMUTTER	HEX.NUT	ECROU 6 PAYS	TUERCA HEXAGONAL	M 10 DIN 934-M 9 A4C	
58	111 5361	1	SPANNSCHLOSSMUTTER	TURNBUCKLE	ECROU Tendeur	TUERCA CIERRE TENS	M 10 DIN 1479	
59	237 1478	1	GEWINDESTANGE	THREADED ROD	BARRE FILETEE	BARRA ROSCADA	B196, LINKSGEWINDE	
60	110 6428	1	SPLINT	SPLIT PIN	GOUPILLE FENDUE	PASADOR ALETAS	3 X 15 DIN 94 VZKC	
61	110 7550	2	SCHETRE	DISC/PANE/PLATE	RONDELLE/DISQUE	DISCO/CRISTAL/PLAT	10,5 DIN 433 VZKC	
62	237 0196	1	VERSTELLER	ADJUSTFR	REGLEUR	GRADUADOR		
63	110 2659	1	SECHSKANTMUTTER	HEX.NUT	ECROU 6 PAYS	TUERCA HEXAGONAL	M 10 DIN 934-M 8-A4C	
64	116 8283	1	KUGELKNOPF	BALL KNOB	BOUTON SPHERIQUE	BOTON ESFERICO	B32X10H 3517 PRESSTOFF MATT	
75	238 1019	1	STANGE	ROD/BAR	BARRE/TIGE/TRINGLE	BARRA/VARILLA		
76	110 6435	1	SPLINT	SPLIT PIN	GOUPILLE FENDUE	PASADOR ALETAS	3 X 25 DIN 94 VZKC	
78	238 1028	1	FUEHRUNG	GUIDE	GUIDE/CONDUITE	GUIA/CONDUCCION		
92	238 2470	1	KRAFTHEBER	HYDRAULIC LIFT	VERIN HYDRAULIQUE	ELEVADOR HIDRAUL.	B286, SIEHE TAFEL-NO. 1952-08 501 7140	
83	116 2820	2	SICHERUNGSSCHRAUBE	LOCKING SCREW	VIS D'ARRET	TORNILLO AFIANZAD.	AM 12X40 H 2009-130	

Bild Nr.	Teile-Nr.	Stück-Zahl	Deutsch	English	Français	Español	Nummer/Bemerkung	ETK
84	238 0547	2	SCHEIBE	DISC/PANE/PLATE	RONDELLE/DISQUE	DISCO/CRISTAL/PLAT		
95	113 6341	2	ZYLINDERSCHRAUBE	CHEESE-HEAD SCREW	VIS TETE CYLINDR.	TORN.CBZA.CYLIND.	M 14X115 DIN 912-10.9 A4C	
86	116 9672	4	SCHEIBE	DISC/PANE/PLATE	RONDELLE/DISQUE	DISCO/CRISTAL/PLAT	14,5X28 6H 995-B.8	
95	237 1472	1	BEDIENUNGSSCHILD	INSTRUCTION PLATE	PLAQUE INSTRUCTNS	ROTULO SERVICIO		
96	237 0168	1	SEGMENT	QUADRANT/SEGMENT	SEGMENT/SECTEUR	SEGMENTO		
97	111 7575	1	KREUZGRIFF	STAR KNOB	CRDISILLON	PUNO CRUCETA	250DIN 6453	
98	110 7101	1	SCHEIBE	DISC/PANE/PLATE	RONDELLE/DISQUE	DISCO/CRISTAL/PLAT	A 8,40IN 125-ST-A4C	
99	340 1281	1	SCHRAUBE	SCREW/BOLT	VIS/BOULON	TORNILLO	1952-08-02.09	
100	111 4356	1	SECHSKANTMUTTER	HEX.NUT	ECROU 6 PANS	TUERCA HEXAGONAL	M 6 DIN 985- 8	
101	340 1367	2	BREMSSCHEIBE	BRAKE DISC	DISQUE DE FREIN	DISCO FRENO	1952-08-70.06	
102	110 7095	1	SCHEIBE	DISC/PANE/PLATE	RONDELLE/DISQUE	DISCO/CRISTAL/PLAT	A 6,40IN 125-ST-A4C	
103	340 1368	1	DRUCKFEDER	COMPRESSION SPRING	RESSORT DE COMPR	RESORTE PRESION	1952-08-70.08	01
104	237 1450	1	HEBEL	LEVER/ARM	LEVIER	PALANCA		
105	111 5420	1	SPANNHUELSE	OWEL SLEEVE	DOUILLE SFRRAGE	CASQUILLO FIADOR	4 X 20DIN 1481	
106	237 1469	1	VERSTELLHEBEL	ADJ./CONTROL LEVER	LEVIER DE REGLAGE	PALANCA GRADUACION		
107	237 1344	1	WINKEL	ANGLE PLATE	EQUERRE	ANGULO		
108	111 2305	4	SECHSKANTSCHRAUBE	HEX.BOLT	VIS 6 PANS	TORNILLO HEXAGONAL	M 8X 15 DIN 973- 8.8-A4C	
109	111 5308	3	HALBRUNDKERBNAGEL	NOTCHED NAIL	ERGOT A ENCOCHE	CLAVIJA RANURADA	3 X 6 DIN 1476 VZKC	





1952-08 501 7140

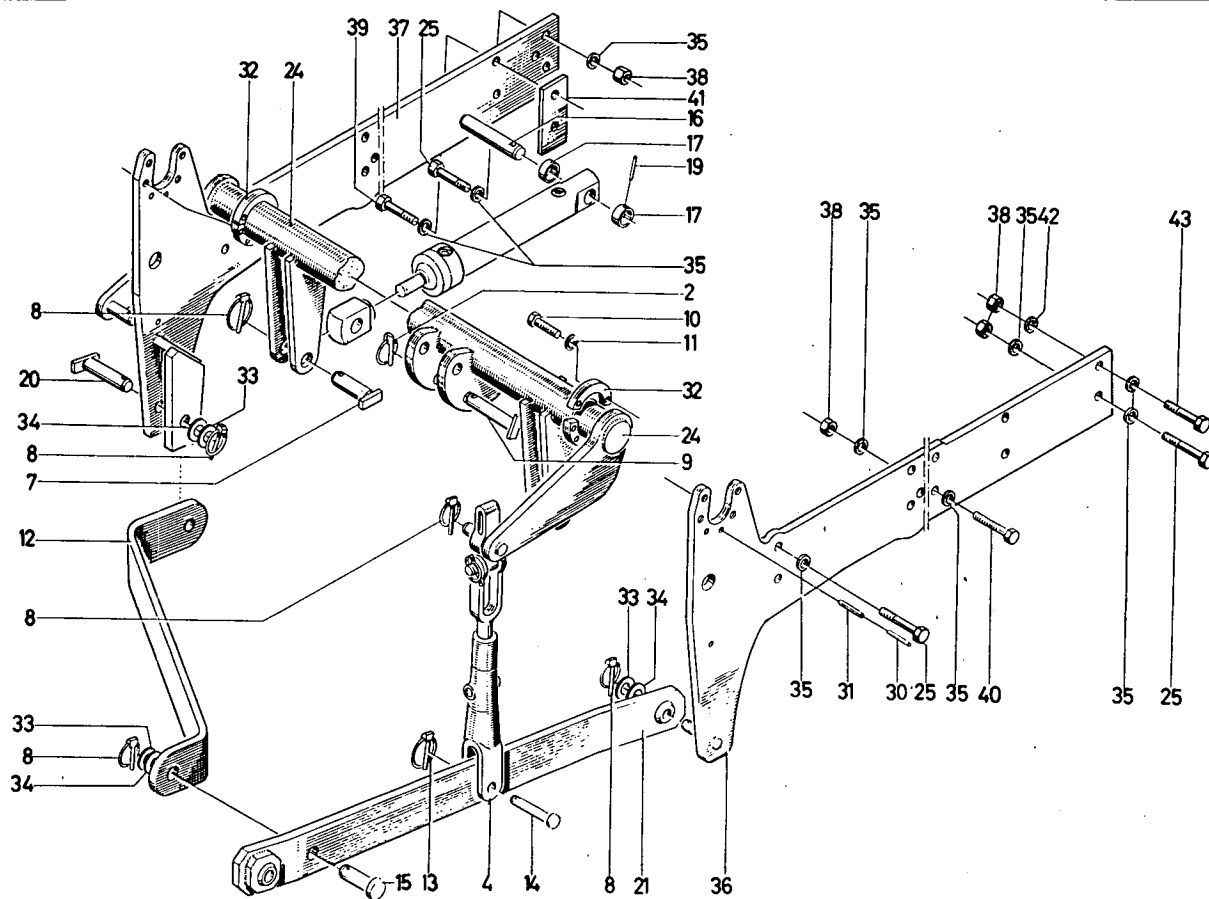
Bilz Nr.	Teile-Nr.	Stück-Zahl	Deutsch	English	Français	Español	Nummer/Bemerkung	ETK
5	340 1287	1	DICHTUNG	GASKET	GARNITURE/JOINT	JUNTA	1952-08-41.06	
6	340 1288	1	DECKEL	COVER	COUVERCLE	TAPA	1952-08-41.07	
7	111 2299	12	SECHSKANTSCHRAUBE	HEX. BOLT	VIS 6 PANS	TORNILLO HEXAGONAL	M8X12 DIN 933-8.8-A4C	
8	116 9689	15	SICHERUNGSSCHEIBE	LOCKING WASHER	KONDELLE SECURITE	ARANDELA SEGURIDAD	8H 2203	
9	110 7548	14	SCHEIBE	DISC/PANE/PLATE	RONDELLE/DISQUE	DISCO/CRISTAL/PLAT	8,4 DIN 435-5T-A4C	
13	230 6604	1	DELMESSTAB	OIL DIPSTICK	JAUGE D'HUILE	VARIL. NIVEL ACEITE		
14	238 0742	1	DICHTRING	WASHER	BAGUE D'ETANCHEITE	ANILLO DE JUNTA	1941-08-01.49	
17	111 2824	2	SECHSKANTMUTTER	HEX. NUT	ECROU 6 PANS	TUERCA HEXAGONAL	M8 DIN 934-M8-A4C	
19	110 8137	1	SKT.ZAPFENSCHRAUBE	SPIGOT SCREW	VIS 6 P A TETON	TORN.HEX.C.ESPIGA	AM 8X20 DIN 561-5.8	
23	111 5440	1	SPANNHUELSE	DOWEL SLEEVE	DOUILLE SERRAGE	CASQUILLO FIADOR	5X32 DIN 1481	
24	116 0039	2	O-RING	O-SEAL	BAGUE TORIQUE	ANILLO O	16X2 H 2927-GI DEUTZ 9	01
26	340 1320	1	BUCHSE	BUSH	DOUILLE	CASQUILLO	1952-08-55.24	
27	230 6525	1	BUCHSE	BUSH	DOUILLE	CASQUILLO		
28	116 0044	1	O-RING	O-SEAL	BAGUE TORIQUE	ANILLO O	10X2 H 2927-GI DEUTZ 6	01
33	340 1295	1	PLEUEL	CONNECTING ROD	BIELLE	BIELA	1952-08-41.37	
34	112 3860	1	SPANNHUELSE	DOWEL SLEEVE	DOUILLE SERRAGE	CASQUILLO FIADOR	5X70 DIN 1481	
35	112 4760	1	VERSCHLUSSSCHRAUBE	SCREW PLUG	BOUCHON FILETE	TAPON ROSCADO	M 26X1,5 DIN 908	
36	111 8760	1	DICHTRING	WASHER	BAGUE D'ETANCHEITE	ANILLO DE JUNTA	A 26 X 31 DIN 7603-CU	
37	340 0830	1	SICHERHEITSENTIL	SAFETY VALVE	SOUPAPE SECURITE	VALVULA SEGURIDAD	1941-08-26.10	
38	111 8688	1	DICHTRING	WASHER	BAGUE D'ETANCHEITE	ANILLO DE JUNTA	A 14 X 18 DIN 7603-CU	
39	111 0634	1	ZYLINDERSCHRAUBE	CHEESE-HEAD SCREW	VIS TETE CYLINDR.	TORN.CBZA.CILIND.	M 8X120 DIN 912-8.8	
40	340 1325	1	DICHTRING	WASHER	BAGUE D'ETANCHEITE	ANILLO DE JUNTA	1952-08-55.38	01
41	230 0906	1	STEUERGERAET	CONTROL UNIT	DISTRIBUTEUR	APARATO MANDO		
42	331 5535	1	DOPPELHOHLSCHRAUBE	BANJO BOLT	VIS BANJO DOUBLE	TORN.RACOR DOBLE	230 293 R	
44	340 1327	1	STELLSCHRAUBE	SET SCREW	VIS DE REGLAGE	TORNILLO GRADUAC.	1952-08-55.43	
45	230 2633	1	KIPPEBEL	ROCKER ARM	CULBUTEUR	BALANCIN		

Bild Nr.	Teile-Nr.	Stück-Zahl	Deutsch	English	Français	Español	Nummer/Bemerkung	ETK
46	111 8659	3	DICHTRING	WASHER	BAGUE D'ETANCHEITE	ANILLO DE JUNTA	A10X13,5 DIN 7603-CU	
47	340 1282	1	DRUCKFEDER	COMPRESSION SPRING	RESSORT DE COMPR	RESORTE PRESSION	1952-08-11.46	
48	230 1251	1	VENTILSITZ	VALVE SEAT	SIEGE DE SOUPEPE	ASIENTO DE VALVULA		
49	340 1297	1	HUELSE	SLEEVE	DOUILLE	CASQUILLO	1952-08-41.56	
50	233 5240	1	STEUERLEITUNG	CONTROL PIPE	COND.HUILE-PILOTE	TUBERIA DE MANDO		
51	116 6059	1	RUNDGUMMIRING	O-SEAL	ANNEAU TORIQUE	ANILLO GOMA REDOND	40 X 3 H 721	01
53	111 5433	1	SPANNHUELSE	DDWEL SLEEVE	DOUILLE SERRAGE	CASQUILLO FIADDR	5X16 DIN 1481	
54	116 0038	1	O-RING	O-SEAL	BAGUE TORIQUE	ANILLO O	10 X3 H 2927-GI DEUTZ 9	01
56	111 2305	2	SECHSKANTSCHRAUBE	HEX.BOLT	VIS 6 PANS	TORNILLO HEXAGONAL	M8X15 DIN 933-M8.8-A4C	
57	340 1298	2	SCHEIBE	DISC/PANE/PLATE	RONDELLE/DISQUE	DISCO/CRISTAL/PLAT	1952-08-41.66	
58	231 2187	1	DICHTRING	WASHER	BAGUE D'ETANCHEITE	ANILLO DE JUNTA		01
59	340 1299	1	RING	RING	BAGUE/ANNEAU	ANILLO	1952-08-41.73	
60	231 2188	1	DICHTRING	WASHER	BAGUE D'ETANCHEITE	ANILLO DE JUNTA		01
62	340 1301	1	RING	RING	BAGUE/ANNEAU	ANILLO	1952-08-41.76	
64	340 1328	9	SICHERUNG	FUSE/LOCK	FUSIBLE/COUPE-CIRC	SEGURO/FUSIBLE	1952-08-55.66	
65	340 1378	2	ROLLE	ROLLER	ROULEAU/GALET	RODILLO/POLEA	1952-08-78.03	
66	111 0550	1	ZYLINDERSCHRAUBE	CHEESE-HEAD SCREW	VIS TETE CYLINDR.	TORN.CBZA.CILIND.	M 8 X 15DIN 912- 6.9	
69	111 8713	2	DICHTRING	WASHER	BAGUE D'ETANCHEITE	ANILLO DE JUNTA	A 18X22 DIN 7603-CU	
70	111 8971	2	VERSCHLUSSSCHRAUBE	SCREW PLUG	BOUCHON FILETE	TAPON ROSCADO	AM18X1.5 DIN 7604 VZKC	
72	340 1400	1	SEGMENT	QUADRANT/SEGMENT	SEGMENT/SECTEUR	SEGMENTO	1952-08-95.62	
73	340 1401	1	LAGENHELDER	POS'N TRANSMITTER	INDICATEUR POSIT.	INDICADOR POSICION	1952-08-95.63	
74	231 9764	1	ROLLE	ROLLER	ROULEAU/GALET	RODILLO/POLEA	1952-08-78.20	
75	340 1402	2	BOLZEN	PIN/BOLT/STUD	BOULON/AXE	BULON	1952-08-95.64	
78	340 1404	1	ABSTANDBUCHSE	SPACER BUSH	DOUILLE ECARTEM	CASO.DISTANCIARIO	1952-08-95.69	
79	110 7557	1	SCHEIBE	DISC/PANE/PLATE	RONDELLE/DISQUE	DISCO/CRISTAL/PLAT	17 DIN 433	
80	340 1405	3	SICHERUNG	FUSE/LOCK	FUSIBLE/COUPE-CIRC	SEGURO/FUSIBLE	1952-08-95.71	
81	340 1406	1	BOLZEN	PIN/BOLT/STUD	BOULON/AXE	BULON	1952-08-95.72	
82	110 7098	6	SCHEIBE	DISC/PANE/PLATE	RONDELLE/DISQUE	DISCO/CRISTAL/PLAT	8,4DIN 125	
83	340 1407	2	LASCHE	CONNECTING PLATE	ECLISSE	ECLISA	1952-08-95.73	
84	340 1408	1	HEBEL	LEVER/ARM	LEVIER	PALANCA	1952-08-95.74	
85	111 8323	1	SCHEIBENFEDER	WOODRUFF KEY	CLAVETTE WOODRUFF	CHAVETA MEDIA LUNA	3X5 DIN 6888	
87	340 1390	1	SCHWINGE	SHACKLE	BALANCIER	BALANCIEN/PLUMA	1952-08-85.128	
88	340 1391	1	HEBEL	LEVER/ARM	LEVIER	PALANCA	1952-08-85.129	
89	340 1421	1	STANGE	ROD/BAR	BARRE/TIGE/TRINGLE	BARRA/VARILLA	1952-08-113.10	
92	340 1409	1	SCHALKULISSE	SHIFT GATE	COULISSE	PLACA GUIA CAMBID	1952-08-97.02	
93	232 0492	1	RING	RING	BAGUE/ANNEAU	ANILLO	1952-08-114.10	
95	110 8178	1	SKT.ZAPFENSCHRAUBE	SPIGOT SCREW	VIS 6 P A TETON	TORN.HEX.C.ESPIGA	6H 8X35 DIN 561-5.8 CHROMAT	
97	230 6574	1	WELLE	SHAFT	ARBRE	EJE/ARGOL		
98	116 1642	1	O-RING	O-SEAL	BAGUE TORIQUE	ANILLO O	74X3 H2927-GI DEUTZ 6	01
99	347 1283	1	STOPFEN	PLUG	BOUCHON	TAPON	1952-08-41.34	
100	340 0147	1	NUTRING	V-SEAL	BAGUE RAINUREE	ANILLO RANURADO	1925-08-11.123	01
101	347 1284	1	KOLBEN	PISTON/PLUNGER	PISTON	EMBOLLO/PISTON	1952-08-41.36	
102	110 7105	1	SCHEIBE	DISC/PANE/PLATE	RONDELLE/DISQUE	DISCO/CRISTAL/PLAT	A10,5 DIN 125-ST-A4C	
106	231 2166	2	BUCHSE	BUSH	DOUILLE	CASQUILLO		
108	340 0133	1	FEDER	SPRING	RESSORT	RESORTE/BALLESTA	1925-08-11.72	
109	340 0134	1	LASCHE	CONNECTING PLATE	ECLISSE	ECLISA	1925-08-11.73	
110	340 0143	1	BEILAGE	SHIM	CALE	SUPLEMENTO	1925-08-11.114	
111	340 0135	1	LASCHE	CONNECTING PLATE	ECLISSE	ECLISA	1925-08-11.74	
112	233 1345	1	SCHWINGE	SHACKLE	BALANCIER	BALANCIEN/PLUMA	1952-08-82.10	
113	111 0782	2	ZYLINDERSCHRAUBE	CHEESE-HEAD SCREW	VIS TETE CYLINDR.	TORN.CBZA.CILIND.	M12X 70DIN 912-10.9	
114	111 9615	2	FEDERRING	SPRING LOCKWASHER	RONDELLE GROWER	ARANDELA ELASTICA	12DIN 7980 VZKC	
115	111 0764	2	ZYLINDERSCHRAUBE	CHEESE-HEAD SCREW	VIS TETE CYLINDR.	TORN.CBZA.CILIND.	M12X40 DIN 912-10.9-A4C	



Bild Nr.	Teile-Nr.	Stück-Zahl	Deutsch	English	Français	Español	Nummer/Bemerkung	ETK
117	111 2858	1	SECHSKANTMUTTER	HEX.NUT	ECROU 6 PANS	TUERCA HEXAGONAL	M12 DIN 934-M8-A4C	
118	340 0162	1	SCHEIBE	DISC/PANE/PLATE	RONDELLE/DISQUE	DISCO/CRISTAL/PLAT	1925-08-17.10	
119	110 6407	1	SPLINT	SPLIT PIN	GOUPILLE FENDUE	PASADOR ALETAS	2X15 DIN 96 VZKC	
120	232 6790	1	VERSTELLSTANGE	ADJUSTING ROD	TRINGLE DE REGLAGE	BARRA GRADUAC.		
121	340 1303	1	MUTTER	NUT	ECROU	TUERCA	1952-08-41.102	
122	111 2852	1	SECHSKANTMUTTER	HEX.NUT	ÉCROU 6 PANS	TUERCA HEXAGONAL	M10 X1 DIN 934-M 8 A4C	
167	230 6602	1	ABSTANDBUCHSE	SPACER BUSH	DOUILLE ECARTEM	CASQ.DISTANCIARIO		
177	230 1250	1	VENTIL	VALVE	SOUPAPE/ROBINET	VALVULA		
181	231 2041	1	HEBEL	LEVER/ARM	LEVIER	PALANCA		
185	111 5479	1	SPANNHUELSE	DOWEL SLEEVE	DOUILLE SERRAGE	CASQUILLO FIADOR	8X55 DIN 1481	
186	110 6435	1	SPLINT	SPLIT PIN	GOUPILLE FENDUE	PASADOR ALETAS	3 X 25DIN 94 VZKC	
187	231 4738	1	WELLE	SHAFT	ARBRE	EJE/ARBOL		
189	231 4780	1	GEWINDESTIFT	GRUB SCREW	GOUPILLE FILETEE	PERNO ROSCADO		
190	110 2335	1	BOLZEN	PIN/BOLT/STUD	BOULON/AXE	BULON	25H11X135 DIN 1433-MST50-2K	
191	347 1292	1	ROLLE	ROLLER	ROULEAU/GALET	RODILLO/POLEA	1952-08-78.05	
193	231 4874	1	STANGE	ROD/BAR	BARRE/TIGE/TRINGLE	BARRA/VARILLA		
194	231 4872	1	ZUGSTANGE	PULLROD	TIRANT	BARRA TRACCION		
195	231 7532	1	WELLE	SHAFT	ARBRE	EJE/ARBOL		
198	110 7237	2	FEDERRING	SPRING LOCKWASHER	RONDELLE GROWER	ARANDELA ELASTICA	B12 DIN 127 VZKC	
204	111 3152	1	SECHSKANTMUTTER	HEX.NUT	ECROU 6 PANS	TUERCA HEXAGONAL	M12 DIN 936-M55 VZKC	
205	110 7110	1	SCHEIBE	DISC/PANE/PLATE	RONDELLE/DISQUE	DISCO/CRISTAL/PLAT	A13 DIN 125-ST-A4C	
206	233 1564	1	STELLSCHRAUBE	SET SCREW	VIS DE REGLAGE	TORNILLO GRADUAC.		
210	233 1817	1	GRIFF	HANDLE	POIGNEE/MANETTE	PUNO/ASA		
224	116 7311	4	VERSCHLUSSSTOPFEN	NIPPLE	BOUCHON	TAPON OBTURADOR	A 9 H 2873	
225	237 1329	2	HEBEARM	LIFT ARM	BRAS DE LEVAGE	BRAZO ELEVAC.		
227	237 1581	1	HEBEL	LEVER/ARM	LEVIER	PALANCA		
228	110 6428	1	SPLINT	SPLIT PIN	GOUPILLE FENDUE	PASADOR ALETAS	3 X 15DIN 94 VZKC	
230	237 0385	1	FEDER	SPRING	RESSORT	RESORTE/BALLESTA.		01
231	111 3394	2	STIFTSCHRAUBE	STUD	GOUJON	ESPARRAGO	AM 8X 30-DIN 939- 6.8 VZKC	
232	237 1119	1	HALTER	RETAINER	SUPPORT/PORTEUTIL	SOPORTE		
233	340 1431	1	HALTERUNG	RETAINER	FIXATION/ATTACHE	SUJECION/SOPORTE	1952-11-01.03	
235	347 1291	1	ROLLE	ROLLER	ROULEAU/GALET	RODILLO/POLEA	1952-08-78.04	
237	339 1955	1	HANDGRIFF	HANDLE	POIGNEE	PUNO	1424-14-01.09	
238	110 7105	1	SCHEIBE	DISC/PANE/PLATE	RONDELLE/DISQUE	DISCO/CRISTAL/PLAT	A10.5 DIN 125-ST-A4C	
239	237 7202	1	RIEGEL	LATCH/CATCH	VERROU	CERROJO		
241	237 5478	1	ÖLFILTER	OIL FILTER	FILTRE A HUILE	FILTRO ACEITE		
242	237 7480	3	STIFTSCHRAUBE	STUD	GOUJON	ESPARRAGO		
243	110 7279	3	FEDERSCHEIBE	SPRING WASHER	RONDELLE ELASTIQUE	ARANDELA ELASTICA	B 6 DIN 137-A4C	
244	111 2813	3	SECHSKANTMUTTER	HEX.NUT	ECROU 6 PANS	TUERCA HEXAGONAL	M 6 DIN 934-M8-A4C	
252	110 7955	3	SCHLITZMUTTER	SLOTTED NUT	ECROU FENDU	TUERCA RANURADA	M 6 DIN 546-6	
253	238 1026	1	BETAETIGUNG	CONTROL ASSEMBLY	CDE D'ACTIONNEM.	ACCIONAMIENTO		
259	238 2494	1	KRAFTHEBERGAEHUSE	LIFT HOUSING	CORPS VERIN HYDRAU	BLOQUE ELEV.HIDR.		
265	110 7969	1	GEWINDESTIFT	GRUB SCREW	GOUPILLE FILETEE	PERNO ROSCADO	M6X6 DIN 551-5.8	
266	340 1282	1	DRUCKFEDER	COMPRESSION SPRING	RESSORT DE COMPR	RESORTE PRESION	1952-08-11.46	01
267	230 1251	1	VENTILSITZ	VALVE SEAT	SIEGE DE SOUPAPE	ASIEN TO DE VALVULA		
268	237 7200	1	RIEGEL	LATCH/CATCH	VERROU	CERROJO		
269	230 1250	1	VENTIL	VALVE	SOUPAPE/ROBINET	VALVULA		
275	237 9114	1	FILTERDECKEL	COVER	COUVERCLE DE FILTR	TAPA FILTRO		
276	237 5476	2	DICHTUNG	GASKET	GARNITURE/JOINT	JUNTA		01
277	237 1583	1	PATRONE	CARTRIDGE	CARTOUCHE	CARTUCHO		01
278	237 5479	1	VENTIL	VALVE	SOUPAPE/ROBINET	VALVULA		
279	237 1122	1	ABSTANDRING	SPACER RING	BAGUE ECARTEMENT	ARO DISTANCIARIO		

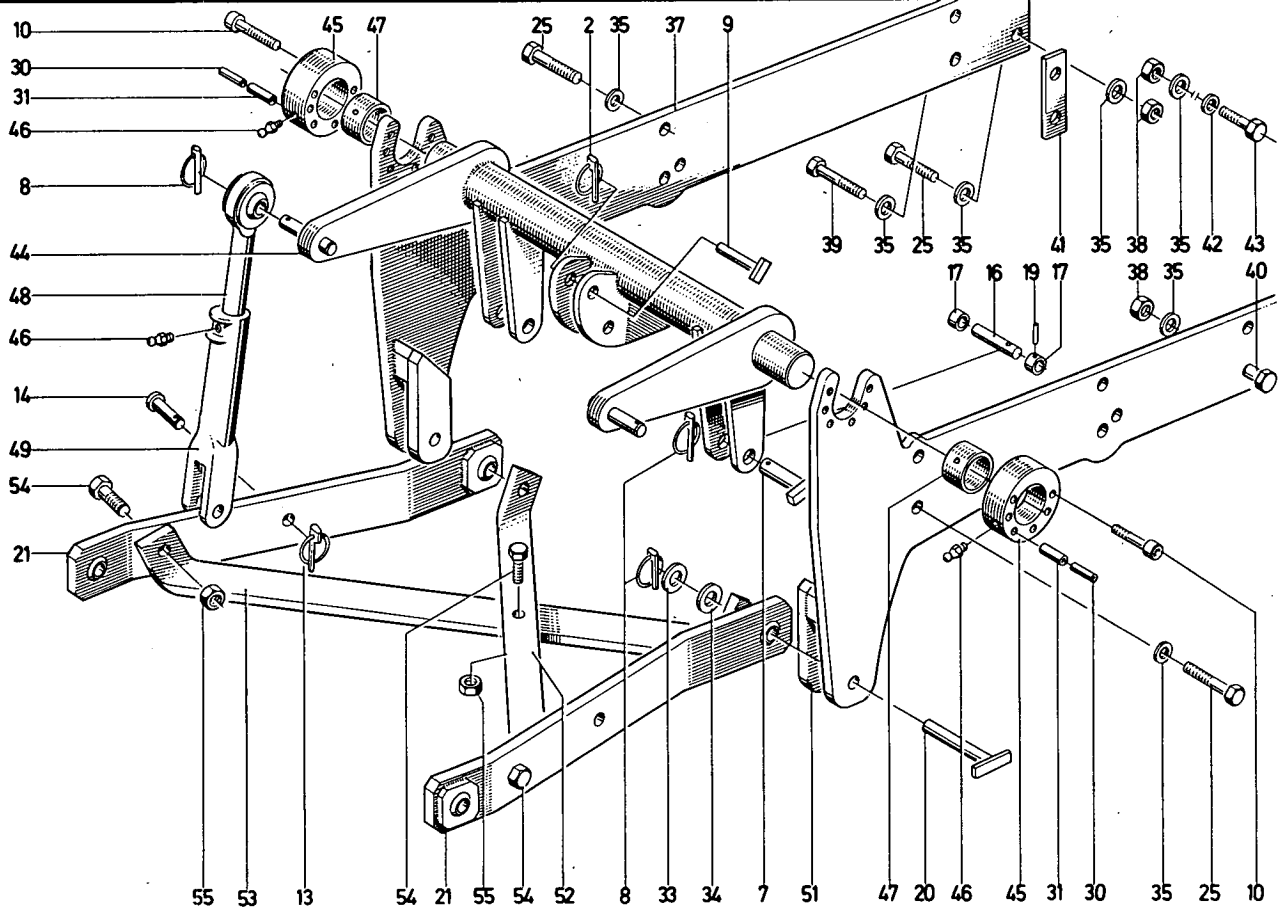
Bld Nr.	Teile-Nr.	Stück- Zahl	Deutsch	English	Français	Español	Nummer/Bemerkung	ETK
285	340 1321	1	STIFT	PIN	CHEVILLE/GOUPILLE	PERNO/PASADOR	1952-08-55.29	
286	116 5842		KERNLOCHVERSCHLUSS	CORE HOLE PLUG	BOUCHON TROU DESS	CIERRE MACHO	5 60 H 711	
287	116 5127	2	KERNLOCHVERSCHLUSS	CORE HOLE PLUG	BOUCHON TROU DESS	CIERRE MACHO	518 H 711	
288	232 0098	1	SAUGFILTER	INTAKE FILTER	FILTRE ASPIRAT	FILTRO ASPIRACION		
289	340 1300	1	LAGERBUCHSE	BEARING BUSH	BAGUE DE PALIER	CASQU.COJINETE	1952-08-41.75	
290	340 1302	1	LAGERBUCHSE	BEARING BUSH	BAGUE DE PALIER	CASQU.COJINETE	1952-08-41.77	
291	233 1953	1	BOLZEN	PIN/BOLT/STUD	BOULON/AXE	BULON		
292	238 2232	1	KRAFTHEBERGEHAEUSE	LIFT HOUSING	CORPS VERIN HYDRAU	BLOQUE ELEV.HIDR.		
295	232 0094	1	GEHAEUSE	HOUSING/CASE	CARTER/BOITIER	CAJA/BLOQUE/CUERPO		
296	232 0095	1	SIEBEINSATZ	STRAINER	ELEMENT TAMISANT	ELEMENTO TAMIZ		01
297	232 0096	1	FEDERBUEGEL	SPRING CLAMP	ETRIER DE RESSORT	ESTRIBO RESORTE		
298	233 1567	1	O-RING	O-SEAL	BAGUE TORIQUE	ANILLO O		01
300	231 4870	1	KURBELSCHEIBE	CRANK DISC	DISQUE MANIVELLE	DISCO MANIVELA		
301	111 5407	2	KLEHMSTUECK	CLAMP	PIECE DE SERRAGE	PZA.APRIETO	3 X 16DIN 1481	
302	230 9829	1	ABSTANDROHR	SPACER TUBE	TUBE ECARTEMENT	TUBO DISTANCIARIO		
303	237 0370	1	HEBEL	LEVER/ARM	LEVIER	PALANCA		
304	237 0376	1	LAGER	BEARING/SUPPORT	PALIER/SUPPORT	SOPORTE/COJINETE		
305	340 1398	2	RUNDGUMMIRING	O-SEAL	ANNEAU TORIQUE	ANILLO GOMA REDOND	1952-08-89.13	01
306	237 0379	1	BLECH	PLATE	TOLE	CHAPA		
307	110 7717	1	SICHERUNGSRING	CIRCLIP	CIRCLIP	CIRCLIP	10X1 DIN 471 VZKC	
308	111 5420	1	SPANNHUELSE	DOWEL SLEEVE	DOUILLE SERRAGE	CASQUILLO FIADOR	4 X 20DIN 1481	
309	111 5416	1	SPANNHUELSE	DOWEL SLEEVE	DOUILLE SERRAGE	CASQUILLO FIADOR	4X14 DIN 1481	
310	231 4868	1	KURBELSCHEIBE	CRANK DISC	DISQUE MANIVELLE	DISCO MANIVELA		
311	237 0377	1	WELLE	SHAFT	ARBRE	EJE/ARBOL		
312	238 1027	1	HEBEL	LEVER/ARM	LEVIER	PALANCA		
313	238 0014	1	REPARATURSATZ	REPAIR KIT	LOT DE REPARATION	LOTE REPARACIONES		01



1904-09 501 7102

Bild Nr.	Teile-Nr.	Stück-Zahl	Deutsch	English	Français	Español	Nummer/Bemerkung	ETK
2	112 5312	2	KLAPPSTECKER	FOLDING PLUG	FICHE PLIANTE	CLAVIJA ARTICULADA	5 01N11023-ST50-2 VZKC	
4	233 7564	2	HUBSTANGE	LIFTRD	CHANDELLE	BARRA ELEVACION	8286, SIEHE TAFEL-NO. 1904-09 500 5158	
7	233 7110	2	BOLZEN	PIN/BOLT/STUD	BOULON/AXE	BULON		
8	110 1084	7	KLAPPSTECKER	FOLDING PLUG	FICHE PLIANTE	CLAVIJA ARTICULADA	8 01N11023-ST50-2 VZKC	
9	233 7536	2	BOLZEN	PIN/BOLT/STUD	BOULON/AXE	BULON		
10	112 6138	8	ZYLINDERSCHRAUBE	CHEESE-HEAD SCREW	VIS TETE CYLINDR.	TORN.CBZA.CILIND.	M10X 55DIN 912- 8.8 A4C	
11	110 2800	8	FEDERING	SPRING LOCKWASHER	RONDELLE GRÖßER	ARANDELA ELASTICA	A 10 01N 128 A4C	
12	233 7541	1	STABILISATOR	STABILIZER	STABILISATEUR	ESTABILIZADOR		
13	340 0205	2	KLAPPSTECKER	FOLDING PLUG	FICHE PLIANTE	CLAVIJA ARTICULADA	1925-11-29.31	01
14	230 1230	2	BOLZEN	PIN/BOLT/STUD	BOULON/AXE	BULON		
15	237 1756	1	BOLZEN	PIN/BOLT/STUD	BOULON/AXE-	BULON		
16	233 7113	2	BOLZEN	PIN/BOLT/STUD	BOULON/AXE	BULON		
17	233 7115	4	HUELSE	SLEEVE	DOUILLE	CASQUILLO		
19	111 5431	2	SPANNHUELSE	DOWEL SLEEVE	DOUILLE SERRAGE	CASQUILLO FIADOR	4 X 36DIN 1491	
20	233 7545	1	BOLZEN	PIN/BOLT/STUD	BOULON/AXE	BULON		
21	233 7548	2	UNTERER-LENKER	BOTTOM LINK	BRAS INFÉRIEUR	GUIA INFERIOR		
24	233 7561	1	WELLE	SHAFT	ARBRE	EJE/ARBOL		
25	111 1893	11	SECHSKANTSCHRAUBE	HEX.BOLT	VIS 6 PANS	TORNILLO HEXAGONAL	M16X 75 DIN 931-M10.9 A4C	
30	111 5462	4	SPANNHUELSE	DOWEL SLEEVE	DOUILLE SERRAGE	CASQUILLO FIADOR	6 X 60DIN 1491	
31	111 9492	4	SPANNHUELSE	DOWEL SLEEVE	DOUILLE SERRAGE	CASQUILLO FIADOR	8 4,8X38 DIN 7973	
32	233 7085	2	RING	RING	BAGUE/ANNEAU	ANILLO		
33	237 9426	6	SCHETRE	DISC/PANE/PLATE	RONDELLE/DISQUE	DISCO/CRISTAL/PLAT		
34	237 9437	8	SCHETBE	DISC/PANE/PLATE	RONDELLE/DISQUE	DISCO/CRISTAL/PLAT		
35	116 7052	21	SCHETBE	DISC/PANE/PLATE	RONDELLE/DISQUE	DISCO/CRISTAL/PLAT	16,5X31X 7H 905- 8.8	
36	238 0982	1	PLATTE	PLATE	PLAQUE	PLACA	8195, LINKS	

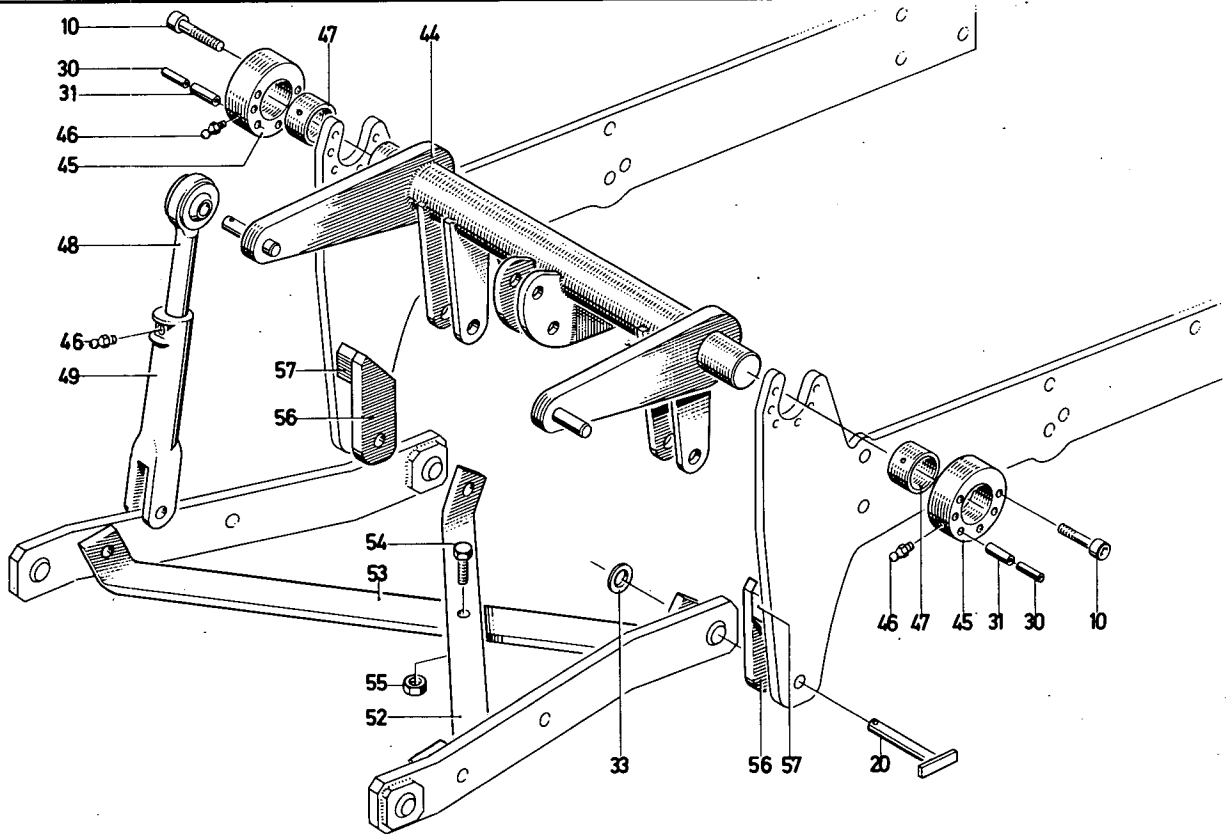
Bil Nr.	Teil-Nr.	Stück- Zahl	Deutsch	English	Français	Español	Nummer/Bemerkung	ETK
37	238 0984	1	PLATTE	PLATE	PLAQUE	PLACA	8267, RECHTS	
38	112 7090	6	SECHSKANTMUTTER	HEX.NUT	ECROU 6 PANS	TUERCA HEXAGONAL	M16 DIN 934-M10 A4C	
39	111 1901	2	SECHSKANTSCHRAUBE	HEX.BOLT	VIS 6 PANS	TORNILLO HEXAGONAL	M16X 80 DIN 931-M10.9 A4C	
40	110 1922	2	SECHSKANTSCHRAUBE	HEX.BOLT	VIS 6 PANS	TORNILLO HEXAGONAL	M16X 90 DIN 931-M10.9-A4C	
41	238 1004	1	PLATTE	PLATE	PLAQUE	PLACA		
42	112 4633	1	SCHEIBE	DISC/PANE/PLATE	RONDELLE/DISQUE	DISCO/CRISTAL/PLAT	18 DIN 126-A4C	
43	111 1880	1	SECHSKANTSCHRAUBE	HEX.BOLT	VIS 6 PANS	TORNILLO HEXAGONAL	M16X 65 S DIN 931-M10.9 A4C	



1904-09 501 7146

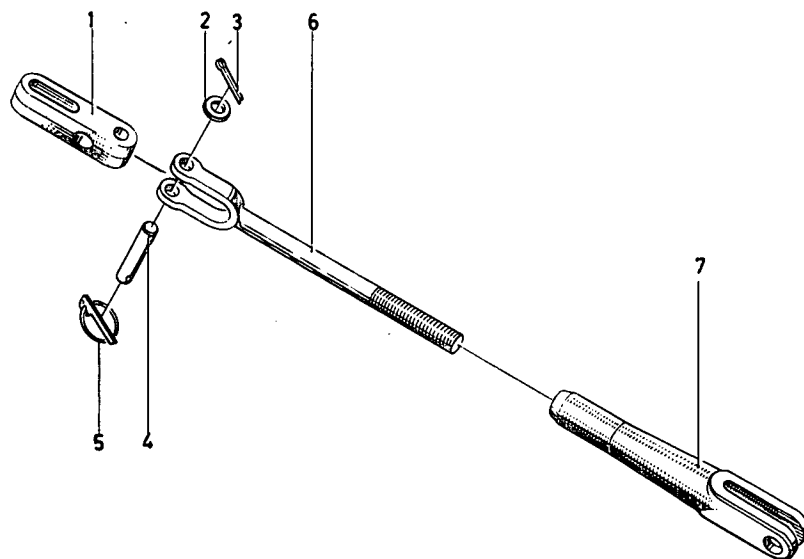
Bld Nr.	Teile-Nr.	Stück-Zahl	Deutsch	English	Français	Español	Nummer / Bemerkung	ETK
2	112 5312	2	KLAPPSTECKER	FOLDING PLUG	FICHE PLIANTE	CLAVIJA ARTICULADA	5 DIN 11023-ST50-2 VZKC	
7	233 7110	2	BOLZEN	PIN/BOLT/STUD	BOULON/AXE	BULON		
8	110 1084	6	KLAPPSTECKER	FOLDING PLUG	FICHE PLIANTE	CLAVIJA ARTICULADA	8 DIN 11023-ST50-2 VZKC	
9	233 7536	2	BOLZEN	PIN/BOLT/STUD	BOULON/AXE	BULON		
10	112 6138	8	ZYLINDERSCHRAUBE	CHEESE-HEAD SCREW	VIS TETE CYLINDR.	TORN.CBZA.CILIND.	M 10X55 DIN 912-8.8 A4C	
13	340 0205	2	KLAPPSTECKER	FOLDING PLUG	FICHE PLIANTE	CLAVIJA ARTICULADA	1925-11-29.31	01
14	230 1230	2	BOLZEN	PIN/BOLT/STUD	BOULON/AXE	BULON		
16	233 7113	2	BOLZEN	PIN/BOLT/STUD	BOULON/AXE	BULON		
17	233 7115	4	HUELSE	SLEEVE	DOUILLE	CASQUILLO		
19	111 5431	2	HUELSE	SLEEVE	DOUILLE	CASQUILLO	4X36 DIN 1481	
20	233 7545	2	BOLZEN	PIN/BOLT/STUD	BOULON/AXE	BULON		
21	233 7548	2	UNTERER-LENKER	BOTTOM LINK	BRAS INFÉRIEUR	GUIA INFERIOR		
25	111 1893	11	SECHSKANTSCHRAUBE	HEX.BOLT	VIS 6 PANS	TORNILLO HEXAGONAL	M 16X75 DIN 931-M10.9 A4C	
30	111 5462	4	SPANNHUELSE	DOWEL SLEEVE	DOUILLE SERRAGE	CASQUILLO FIADOR	6X60 DIN 1481	
31	111 5492	4	SPANNHUELSE	DOWEL SLEEVE	DOUILLE SERRAGE	CASQUILLO FIADOR	10X60 DIN 1481	
33	237 9426	6	SCHEIBE	DISC/PANE/PLATE	RONDELLE/DISQUE	DISCO/CRISTAL/PLAT		
34	237 9427	8	SCHEIBE	DISC/PANE/PLATE	RONDELLE/DISQUE	DISCO/CRISTAL/PLAT		
35	116 7052	21	SCHEIBE	DISC/PANE/PLATE	RONDELLE/DISQUE	DISCO/CRISTAL/PLAT	16,5X31X7 H 995-8.8	
37	238 0984	1	PLATTE	PLATE	PLAQUE	PLACA	B267,RECHTS	
38	112 7090	6	SECHSKANTMUTTER	HEX.NUT	ECROU 6 PANS	TUERCA HEXAGONAL	M16 DIN 934-M10-A4C	
39	111 1901	2	SECHSKANTSCHRAUBE	HEX.BOLT	VIS 6 PANS	TORNILLO HEXAGONAL	M16X 80 DIN 931-M10.9 A4C	
40	110 1922	2	SECHSKANTSCHRAUBE	HEX.BOLT	VIS 6 PANS	TORNILLO HEXAGONAL	M16X90 DIN 931-M10.9 A4C	
41	238 1004	1	PLATTE	PLATE	PLAQUE	PLACA		
42	112 4633	1	SCHEIBE	DISC/PANE/PLATE	RONDELLE/DISQUE	DISCO/CRISTAL/PLAT	18 DIN 126-A4C	
43	111 1880	1	SECHSKANTSCHRAUBE	HEX.BOLT	VIS 6 PANS	TORNILLO HEXAGONAL	M 16X65 DIN 931-10.9 A4C	

Bild Nr.	Teile-Nr.	Stück-Zahl	Deutsch	English	Français	Español	Nummer/Bemerkung	ETK
44	238 2161	1	WELLE	SHAFT	ARBRE	EJE/ARBOL		
45	238 2168	2	RING	RING	BAGUE/ANNEAU	ANILLO		
46	116 8224	4	KEGELSCHMIERNIPPEL	LUBE FITTING	GRATISSEUR CONIQUE	ENGRASADOR CONICO	SA 6H 3360	01
47	238 2169	2	BUCHSE	BUSH	DOVILLE	CASQUILLO		
48	238 2163	2	DRUCKSTANGE	THRUST ROD	BRAS DE LEVIER	VARILLA PRESION		
49	238 2173	2	GABELKOPF	CLEVIS	CHAPE	CABEZA HORQUILLA		
51	238 2210	1	PLATTE	PLATE	PLAQUE	PLACA	B195-LINKS	
52	238 2175	1	STREBE	BRACE/STRUT	JAMBE DE FORCE	TIRANTE		
53	238 2176	1	STREBE	BRACE/STRUT	JAMBE DE FORCE	TIRANTE		
54	112 2561	3	SECHSKANTSCHRAUBE	HEX.BOLT	VIS 6 PANS	TORNILLO HEXAGONAL	M 18X2X55 DIN 960 M6.8	
55	111 2908	3	SECHSKANTRUTTER	HEX.NUT	ECROU 6 PANS	TUERCA HEXAGONAL	M18X2 DIN 934-M8-VZKC	



1904-09 501 7147

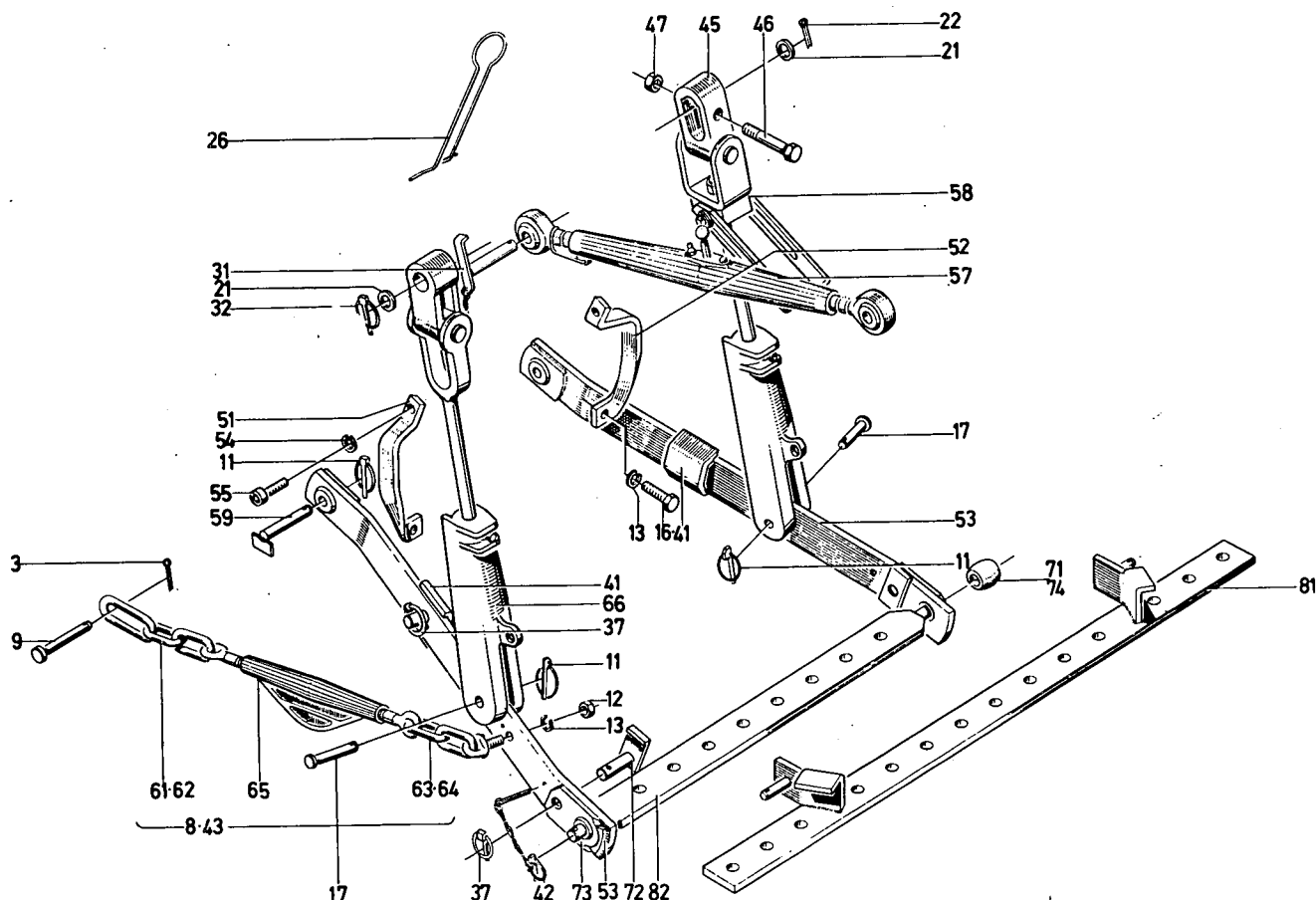
Bild Nr.	Teile-Nr.	Stück-Zahl	Deutsch	English	Français	Español	Nummer/Bemerkung	ETK
10	112 6138	8	ZYLINDERSCHRAUBE	CHEESE-HEAD SCREW	VIS TETE CYLINDR.	TORN.CBZA.CILIND.	M 10X55 DIN 912-8.8 A4C	
20	233 7545	1	BOLZEN	PIN/BOLT/STUD	BOULON/AXE	BULON		
30	111 5462	4	SPANNHUELSE	DOWEL SLEEVE	DOUILLE SERRAGE	CASQUILLO FIADOR	6X60 DIN 1481	
31	111 5492	4	SPANNHUELSE	DOWEL SLEEVE	DOUILLE SERRAGE	CASQUILLO FIADOR	10X60 DIN 1481	
33	237 9426	6	SCHEIBE	DISC/PANE/PLATE	RONDELLE/DISQUE	DISCO/CRISTAL/PLAT		
44	238 2161	1	WELLE	SHAFT	ARBRE	EJE/ARBOL		
45	238 2168	2	RING	RING	BAGUE/ANNEAU	ANILLO		
46	116 8224	4	KEGELSCHMIERNIPPEL	LUBE FITTING	GRAISSEUR CONIQUE	ENGRASADOR CONICO	SA 6H 3360	01
47	238 2169	2	BUCHSE	BUSH	DOUILLE	CASQUILLO		
48	238 2163	2	DRUCKSTANGE	THRUST ROD	BRAS DE LEVIER	VARILLA PRESION		
49	238 2173	2	GABELKOPF	CLEVIS	CHAPE	CABEZA HORQUILLA		
52	238 2175	1	STREBE	BRACE/STRUT	JAMBE DE FORCE	TIRANTE		
53	238 2176	1	STREBE	BRACE/STRUT	JAMBE DE FORCE	TIRANTE		
54	112 2561	3	SECHSKANTSCHRAUBE	HEX.BOLT	VIS 6 PANS	TORNILLO HEXAGONAL	M 18X2X55 DIN 960 M6.8	
55	111 2908	3	SECHSKANTMUTTER	HEX.NUT	ECROU 6 PANS	TUERCA HEXAGONAL	M18X2 DIN 934-M8-VZKC	
56	238 0998	1	ZWISCHENSTUECK	ADAPTER	PIECE INTERCALAIRE	PIEZA INTERMEDIA		
57	238 2211	1	PLATTE	PLATE	PLAQUE	PLACA		



1904-09 500 5158

Bild Nr.	Teil-Nr.	Stück-Zahl	Deutsch	English	Français	Español	Nummer/Bemerkung	ETK
1	230 5306	1	GELENKKOPF	JOINT FITTING	TETE D'ARTICULAT	CBZA.ARTICULACION	1952-11-03.01 M1	
2	110 7121	1	SCHEIBE	DISC/PANE/PLATE	RONDELLE/DISQUE	DISCO/CRISTAL/PLAT	A19 DIN 125-ST-A4C	
3	110 6469	1	SPLINT	SPLIT PIN	GOUPILLE FENDUE	PASADOR ALETAS	5 X 35DIN 94	
4	340 1442	1	BOLZEN	PIN/BOLT/STUD	BOULON/AXE	BULON	1952-11-03.02	
5	112 5312	1	KLAPPSTECKER	FOLDING PLUG	FICHE PLIANTE	CLAVIJA ARTICULADA	5 DIN11023-ST50-2 VZKC	
6	233 7566	1	STANGE	ROD/BAR	BARRE/TIGE/TRINGLE	BARRA/VARILLA		
7	233 7567	1	GABELKOPF	CLEVIS	CHAPE	CABEZA HORQUILLA		





1941-11 501 7156

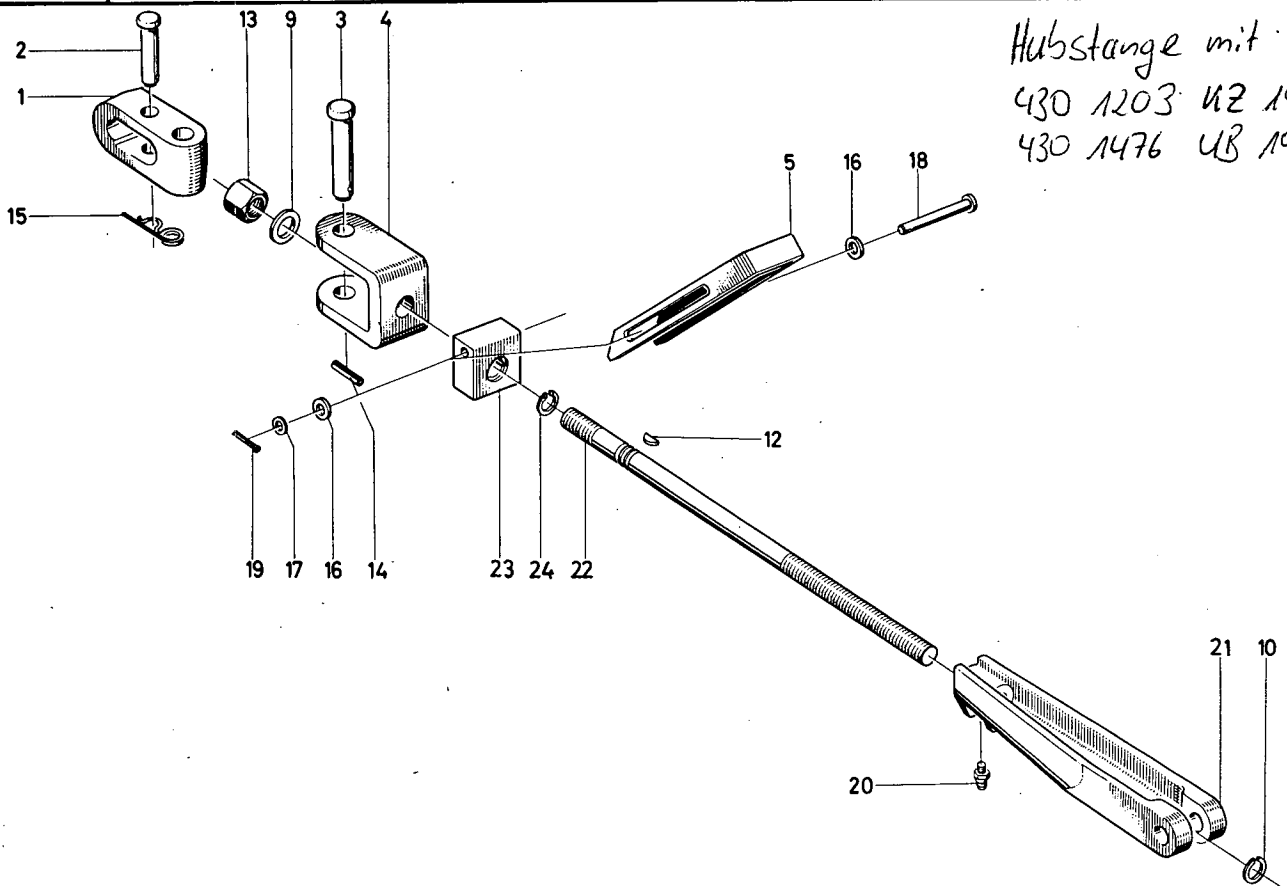
Bild Nr.	Teil-Nr.	Stück-Zahl	Deutsch	English	Français	Español	Nummer/Bemerkung	ETK
3	110 6471	2	SPLIT	SPLIT PIN	GOUVILLE FENDJE	PASADOR ALETAS	5 X 40 DIN 94-A4C	
8	347 1268	1	SPANNKETTE	TENSIONING CHAIN	CHAÎNE DE TENSION	CADENA TENSORA	1941-11-31.10 8195, LINKS	
9	340 0835	2	BOLZEN	PIN/BOLT/STUD	BOUTON/AXE	BULON	1941-11-10.15	
11	340 0205	4	KLAPPSTECKER	FOLDING PLUG	FICHE PLIANTÉ	CLAVIJA ARTICULADA	1941-11-29.31	
12	111 2886	2	SECHSKANTMUTTER	HEX. NUT	ÉCROU 6 PANS	TUERCA HEXAGONAL	M16 DIN 934-M 8 A4C	
13	110 2803	2	FEDERRING	SPRING LOCKWASHER	RONDELLE CROMER	ARANDELA ELASTICA	A 16 DIN 128 A4C	
16	111 2693	2	SECHSKANTSCHRAUBE	HEX. BOLT	VIS 6 PANS	TORNILLO HEXAGONAL	M16X 45 DIN 933-M 8.3 A4C	
17	340 0845	2	BOLZEN	PIN/BOLT/STUD	BOUTON/AXE	BULON	1941-11-21.17	
21	111 5024	2	SCHEIBE	DISC/PLATE/PLATE	RONDELLE/CISQUE	CISCO/CRISTAL/PLAT	26 DIN 1440 VZKC	
22	110 6499	2	SPLIT	SPLIT PIN	GOUVILLE FENDJE	PASADOR ALETAS	8 X 45 DIN 94-A4C	
26	230 9809	1	FEDERBLEGEL	SPRING CLAMP	ETRIER DE RESSORT	ESTRIBO RESORTE		
31	347 1270	1	STECKBOLZEN	COTTER PIN	CHEVILLE	BULON ENCHUFE	1941-11-32.10	
32	340 0220	1	KLAPPSTECKER	FOLDING PLUG	FICHE PLIANTÉ	CLAVIJA ARTICULADA	1925-11-36.34	
37	112 4059	2	KLAPPSTECKER	FOLDING PLUG	FICHE PLIANTÉ	CLAVIJA ARTICULADA	12KURZ DIN 11023-ST50-2 VZKC	
41	233 1657	2	ZWISCHENPLATTE	INTERM. PLATE	PAQUE INTERMED.	PLACA INTERMEDIA		
42	233 3716	2	KLAPPSTECKER	FOLDING PLUG	FICHE PLIANTÉ	CLAVIJA ARTICULADA		
43	223 3054	1	SPANNKETTE	TENSIONING CHAIN	CHAÎNE DE TENSION	CADENA TENSORA	8267, RECHTS	
45	237 1494	1	GELENKKOPF	JOINT FITTING	TÊTE D'ARTICULAT	CEZA ARTICULACION		
46	110 1785	1	SECHSKANTSCHRAUBE	HEX. BOLT	VIS 6 PANS	TORNILLO HEXAGONAL	M16X 65 DIN 931-M 8.8 A4C	
47	111 4372	1	SECHSKANTMUTTER	HEX. NUT	ÉCROU 6 PANS	TUERCA HEXAGONAL	M16 DIN 985- 8	
51	237 4425	1	BUEGEL	YOKE/RETAINER	ETRIER	ESTRIBO	8195, LINKS	
52	227 4426	1	BUEGEL	YOKE/RETAINER	ETRIER	ESTRIBO	8267, RECHTS	
53	237 2552	2	UNTERER-LENKER	BOTTOM LINK	BRAS INFÉRIEUR	GUIA INFERIOR	8171, KATEGORIE I + II	

Bild Nr	Teile-Nr.	Stück-Zahl	Deutsch	Englsh	Français	Español	Nummer/Bemerkung	ETK
54	111 9619	2	FEDERRING	SPRING LOCKWASHER	RONDELLE GROUVER	ARANDELA ELASTICA	16 DIN 7980 VZ KC	
55	111 0644	2	ZYLINDER SCHRAUBE	CHEESE-HEAD SCREW	VIS TETE CYLINDR.	TORN .CBZA .CILIND.	M16x 40 DIN 912-10.9-A4C	
57	237 8055	1	DBERER-LENKER	TOP LINK	BRAS SUPERIEUR	GUIA SUPERIOR	8171, KATEGORIE I + II	
58	238 0450	1	HUB STANGE	LIFTRCD	CHANDELLE	BARRA EL EVACION		
59	237 7465	2	BOLZEN	PI N/BGLT/STUD	BOULON AXE	BULON		
61	233 3053	1	KETTE	CHAIN/TRACK	CHAINE/CHENILLE	CADENA	8195, LINKS 8190, LANG 170 MM.	
62	232 0445	1	KETTE	CHAIN/TRACK	CHAINE/CHENILLE	CADENA	1941-11-31.20 8195, LINKS 8190, LANG 90 MM.	
63	347 1269	1	KETTE	CHAIN/TRACK	CHAINE/CHENILLE	CADENA	1941-11-31.30 8267, RECHTS 8190, LANG 170 MM.	
64	233 3056	1	KETTE	CHAIN/TRACK	CHAINE/CHENILLE	CADENA	8267, RECHTS 8190, LANG 90 MM.	
65	340 0601	1	SPANN SCHLOSS	TURNBUCKLE	TENCEUR	CIERRE TENSOR		
66	238 4648	1	VERBINDUNGSSTANGE	CONNECTING ROD	TRINGLE-RACCORD	BARRA UNION		
71	230 6615	2	KUGEL	BALL	BILLE/BOULE	BOLA	8171, KATEGORIE I	
72	231 2232	1	BOLZEN	PI N/BOLT/STUD	BOULON AXE	BULON		
73	231 2234	1	SCHALE	BEARING BRASS	OUVETTE/COQUILLE	PLATO/CASQ .COJIN		
74	340 0600	1	KUGEL	BALL	BILLE/BOULE	BOLA	1940-11-02.02 8171, KATEGORIE II	
81	340 1451	1	ANHAENGESCHIENE	TOOLBAR	BARRE ATTELAGE	CARRIL ENGANCHE	1952-12-01.10 8171, KATEGORIE II	
82	340 1037	1	ANHAENGESCHIENE	TOOLBAR	BARRE ATTELAGE	CARRIL ENGANCHE	1941-11-14.36	



Hubstange  
Liftrod  
Chandelle  
Barra de elevación

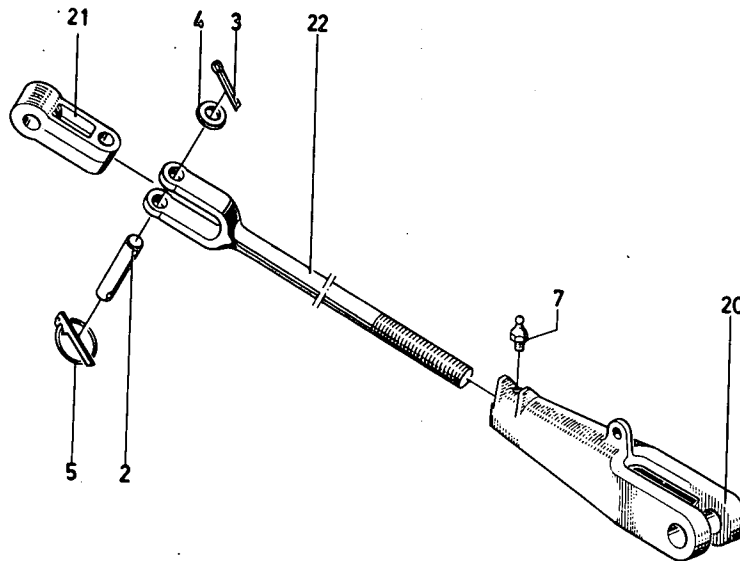
1904-11 501 7104



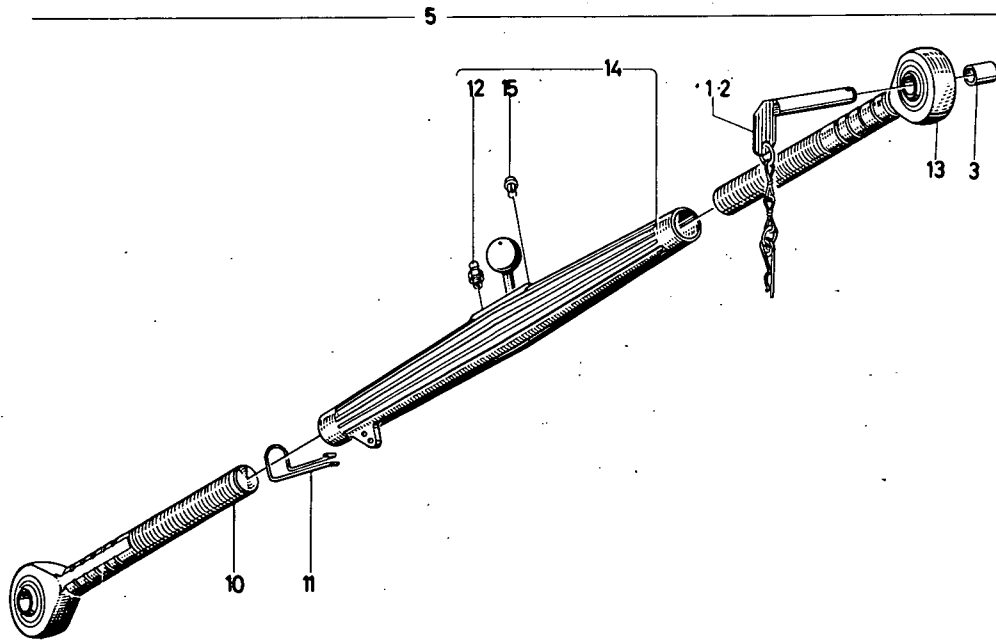
Hubstange mit Kurbel  
430 1203 VZ 1904-M  
430 1476 UB 1904-M

1904-11 501 7104

Bild-Nr.	Teile-Nr.	Stück-Zahl	Deutsch	English	Français	Español	Nummer/Bemerkung	ETK
1	238 0453	1	GELENKKOPF	JOINT FITTING	TETE D'ARTICULAT	CBZA, ARTICULACION		
2	227 2706	1	BOLZEN	PIN/BOLT/STUD	BOULON/AXE	BULON		
3	238 0456	1	BOLZEN	PIN/BOLT/STUD	BOULON/AXE	BULON		
4	238 0455	1	BUEGEL	YOKE/RETAINER	ETRIER	ESTRIBO		
5	238 0458	1	GRIFF	HANDLE	POIGNEE/MANETTE	PUNO/ASA		
9	230 1365	1	GLEITSCHLEIBE	DISC/PANE/DIAL/CUT	CISQUE DE GLISSEMENT	ARANDELA DESLIZ.		
10	111 9827	1	SPRENGRING	SNAP RING	AGRAFE CIRCULAIRE	ANILLO RETENCION	20DIN 9045	
12	111 8325	1	SCHLEIBENFEDER	WOODRUFF KEY	CLAVETTE WOODRUFF	CLAVETA MEDIA LUNA	4 X 5 DIN 6888	
13	111 2936	1	SECHSKANTMUTTER	HEX. NUT	ECROU 6 PANS	TUERCA HEXAGONAL	M22 X2 DIN 934-M10	
14	111 5440	1	SPANNHULSE	DOWEL SLEEVE	DOUILLE SERRAGE	CASQUILLO FIADOR	5 X 32DIN 1461	
15	112 6332	1	KLAPPSTECKER	FOLDING PLUG	FICHE PLIANTE	CLAVIJA ARTICULADA	6 DIN11023-ST50-2 VZKC	
16	110 7105	2	SCHLEIBE	DISC/PANE/PLATE	RONCELLE/CISQUE	CISCO/CRISTAL/PLAT	A10,5DIN 125-ST-A4C	
17	110 7550	1	SCHLEIBE	DISC/PANE/PLATE	RONCELLE/CISQUE	CISCO/CRISTAL/PLAT	10,5DIN 433-ST-A4C	
18	113 5920	1	BOLZEN	PIN/BOLT/STUD	BOULON/AXE	BULON	10H11X 80X 72 DIN	
19	110 6422	2	SPLIT	SPLIT PIN	GOUPILLE FENDUE	PASADOR ALETAS	3 X 20DIN 94-A4C	
20	116 8224	1	KEGELSCHMIERNIPPEL	LUBE FITTING	GRAISSBUR CONIQUE	ENGRASADOR CONICO	SA 6H 3360	
21	238 2882	1	GABELKOPF	CLEVIS	CHAPE	CABEZA FORQUILLA		
22	238 2933	1	VERBINDUNGSSTANGE	CONNECTING ROD	TRINGLE-RACCORD	BARRA UNION		
23	238 2934	1	HALTEPLATTE	RETAINING PLATE	PLAQUE SUPPORT	PLACA SUJECION		
24	111 9828	1	SPRENGRING	SNAP RING	AGRAFE CIRCULAIRE	ANILLO RETENCION	22DIN 5045	

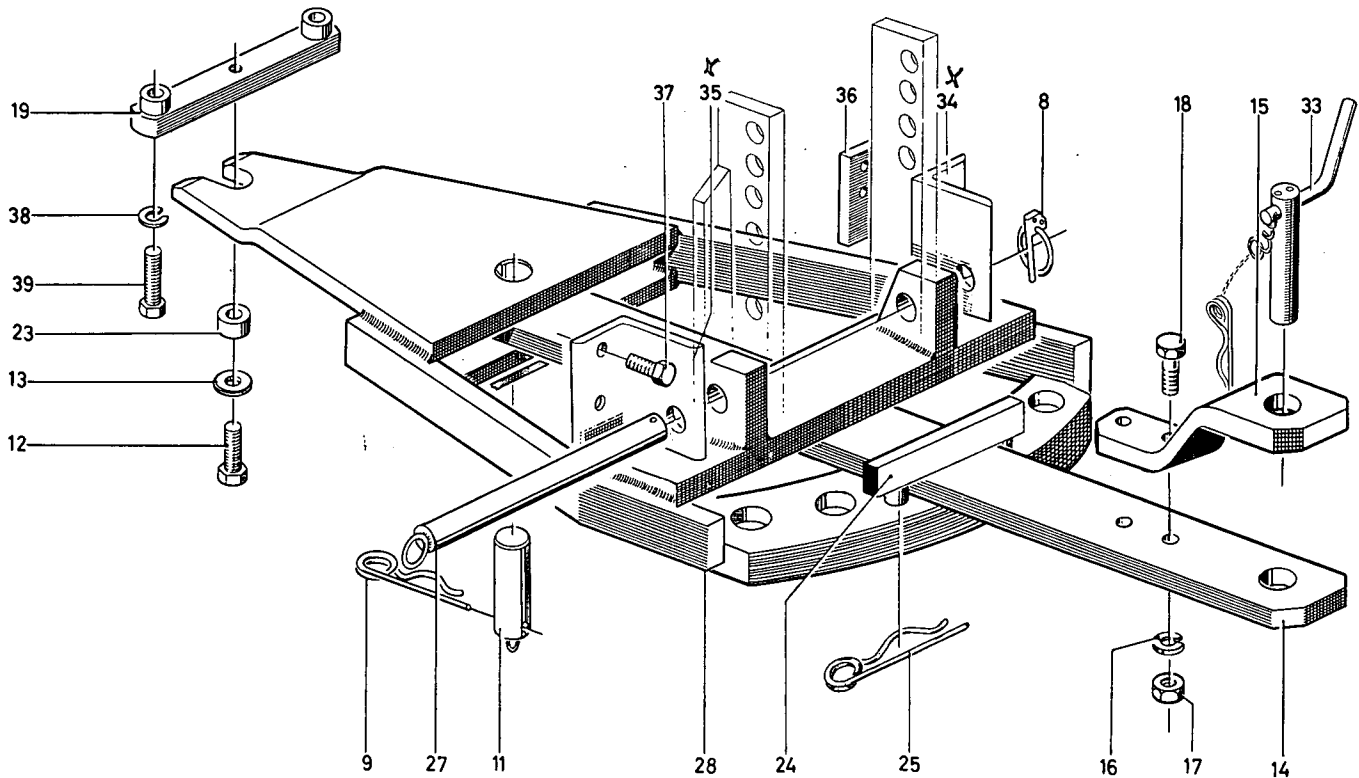


							1952-11 501 7154	
Bild Nr.	Teile-Nr.	Stück-Zahl	Deutsch	English	Français	Español	Nummer/Bemerkung	ETK
2	340 1442	1	BOLZEN	PIN/BOLT/STUD	BOULON/AXE	BULON	1952-11-03.02	
3	110 6468	1	SPLINT	SPLIT PIN	GOUILLE FENDUE	PASADOR ALETAS	5 X 30 DIN 94-A4C	
4	110 7121	1	SCHEIBE	DISC/PANE/PLATE	RONDELLE/DISQUE	DISCO/CRISTAL/PLAT	A19 DIN 125-ST-A4C	
5	112 5312	1	KLAPPSTECKER	FOLDING PLUG	FICHE PLIANTE	CLAVIJA ARTICULADA	5 DIN11023-ST50-2 VZKC	
7	116 8224	1	KEGEL SCHMIERNIPPEL	LUBE FITTING	GRAISSEUR CONIQUE	ENGRASADOR CONICO	SA 6H 3360	
20	238 2882	1	GABELKOPF	CLEVIS	CHAPE	CABEZA HORQUILLA		
21	340 1433	1	GELENKKOPF	JOINT FITTING	TELE D'ARTICULAT	CEZA-ARTICULACION	1952-11-02.03	
22	238 4651	1	STANGE	ROD/BAR	BARRE/TIGE/TRINGLE	BARRA/VARILLA		



1926-11 501 7142

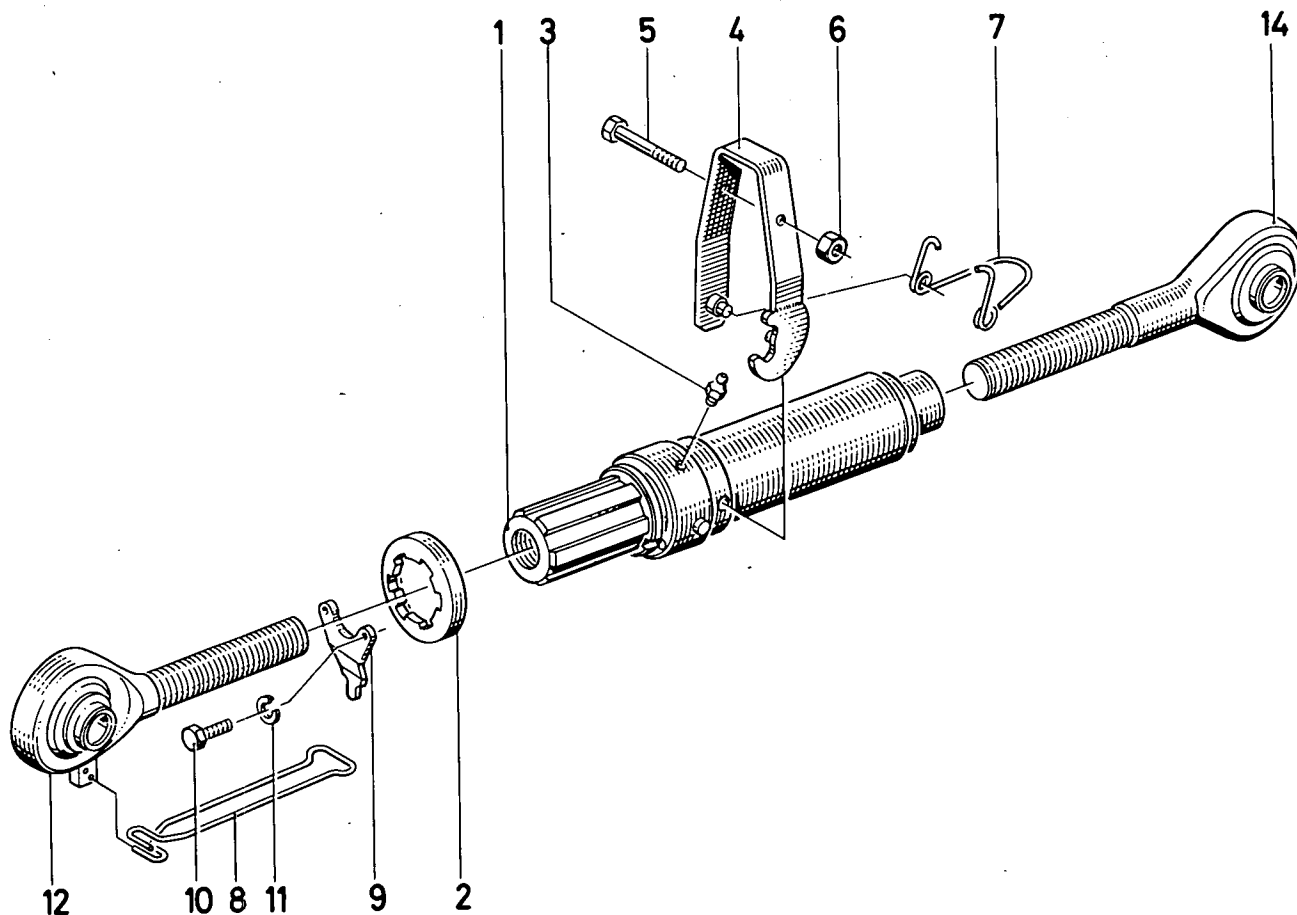
Bild-Nr.	Teile-Nr.	Stück-Zahl	Deutsch	English	Français	Español	Nummer/Bemerkung	ETK
1	339 9777	1	STECKBOLZEN	COTTER PIN	CHEVILLE	BULON ENCHUFE	1911-11-08.10. B063, DURCHMESSER 19	
2	340 0636	1	STECKBOLZEN	COTTER PIN	CHEVILLE	BULON ENCHUFE	1940-11-15.10 B063, DURCHMESSER 25	
3	231 2275	1	BUCHSE	BUSH	DOUILLE	CASQUILLO		
5	231 2242	1	OBENER-LENKER	TOP LINK	BRAS SUPERIEUR	GUIA SUPERIOR	B050, BESTEHEND AUS POS. 10-15	
10	231 4745	1	DRUCKSTANGE	THRUST ROD	BRAS DE LEVIER	VARILLA PRESION		
11	231 2246	1	BUUGELFEDER	YOKE SPRING	ETRIER-RESSORT	RESORTE ESTRIBO		
12	116 8224	1	KEGELSCHMIERNIPPEL	LUBE FITTING	GRAISSEUR CONIQUE	ENGRASADOR CONICO	SA 6H 3360	
13	231 4750	1	DRUCKSTANGE	THRUST ROD	BRAS DE LEVIER	VARILLA PRESION	B196, LINKSGEWINDE	
14	231 4848	1	SPANNSCHLOSS	TURNBUCKLE	TENDEUR	CIERRE TENSOR		
15	110 1300	1	HALBRUNDKERBNAGEL	NOTCHED NAIL	ERGOT A ENCOCHE	CLAVIJA RANURADA	7X10 DIN 1476	



1941-14 500 4255

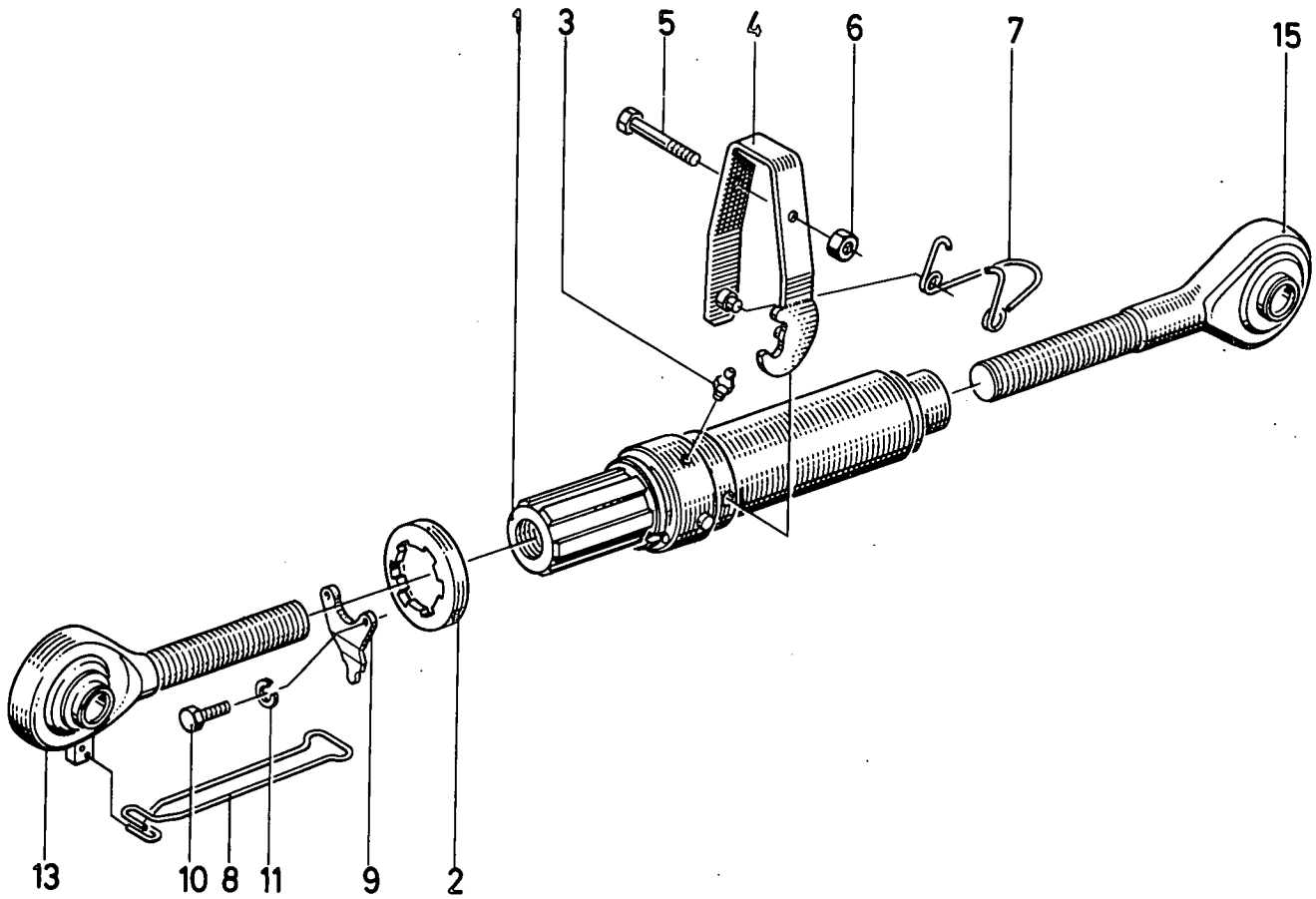
Bild Nr.	Teil-Nr.	Stück-Zahl	Deutsch	English	Français	Español	Nummer/Bemerkung	ETK
8	340 0220	1	KLAPPSTECKER	FOLDING PLUG	FICHE PLIANTE	CLAVIJA ARTICULADA	1925-11-36.34	
9	340 1061	1	SICHERUNGSTIFT	LOCKING PIN	GOUPILLE D'ARRET	PERNO AFIANZADOR	1945-14-01.25	
11	340 0871	1	BOLZEN	PIN/BOLT/STUD	BOULON/AXE	BULON	1941-14-22.10	
12	111 2693	1	SECHSKANTSCHRAUBE	HEX.BOLT	VIS 6 PANS	TORNILLO HEXAGONAL	M16X 45 DIN 933-M 8.8 A4C	
13	340 0865	1	SCHEIBE	DISC/PANE/PLATE	RONDELLE/DISQUE	DISCO/CRISTAL/PLAT	1941-14-05.13	
14	340 0866	1	ZUGSTREBE	BRACE/STRUT	CONTREFICHE	TIRANTE	1941-14-05.14	
15	340 0867	1	FUEHRUNGSELECH	GUIDE PLATE	TOLE DE GUIDAGE	CHAPA GUIA	1941-14-05.15	
16	110 2804	2	FEDERRING	SPRING LOCKWASHER	KONDELLE GROWER	ARANDELA ELASTICA	A 18 DIN 128-A4C	
17	111 2908	2	SECHSKANTMUTTER	HEX.NUT	ECROU 6 PANS	TUERCA HEXAGONAL	M18 X2 DIN 934-M 8 VZKC	
18	111 3997	2	SECHSKANTSCHRAUBE	HEX.BOLT	VIS 6 PANS	TORNILLO HEXAGONAL	M18X2 X 55 DIN 960-M 6.8 VZKC	
19	231 9471	1	ANSCHRAUBLEISTE	FASTENING RAIL	LISTEAU A VISSER	LISTON FIJAC.	1926-14-01.20 8337,VOLLSTAENDIG	
23	340 0869	1	HUELSE	SLEEVE	DOUILLE	CASQUILLO	1941-14-05.23	
24	230 6292	1	BOLZEN	PIN/BOLT/STUD	BOULON/AXE	BULON		
25	338 7615	2	SICHERUNGSTIFT	LOCKING PIN	GOUPILLE D'ARRET	PERNO AFIANZADOR	1124-63-01.11	
27	231 9951	1	STECKBOLZEN	COTTER PIN	CHEVILLE	BULON ENCHUFE		
28	231 9953	1	RAHMEN	FRAME	CHASSIS/CADRE	BASTIDOR/MARCO		
33	340 1804	1	VORSTECKBOLZEN	COTTER/HITCH PIN	BROCHE	PERNO ENGANCHE	1971-14-32.10	
34	233 9914	1	WINKEL	ANGLE PLATE	EQUERRE	ANGULO	B267,RECHTS	
35	233 9915	1	WINKEL	ANGLE PLATE	EQUERRE	ANGULO	B195,LINKS	
36	237 5329	2	ZWISCHENBLECH	SHIM	TOLE INTERCALAIRE	CHAPA INTERMEDIA		
37	111 2679	4	SECHSKANTSCHRAUBE	HEX.BOLT	VIS 6 PANS	TORNILLO HEXAGONAL	M16X 35 DIN 933-M 8.8 A4C	
38	110 2802	2	FEDERRING	SPRING LOCKWASHER	RONDELLE GROWER	ARANDELA ELASTICA	A 14 DIN 128 A4C	
39	112 2458	2	SECHSKANTSCHRAUBE	HEX.BOLT	VIS 6 PANS	TORNILLO HEXAGONAL	M14X 55 DIN 933-M 8.8 A4C	

X bei Lieferung eines Zugpendels  
Bild Nr. 34 u. 35 mitliefern.



1904-17 501 5844

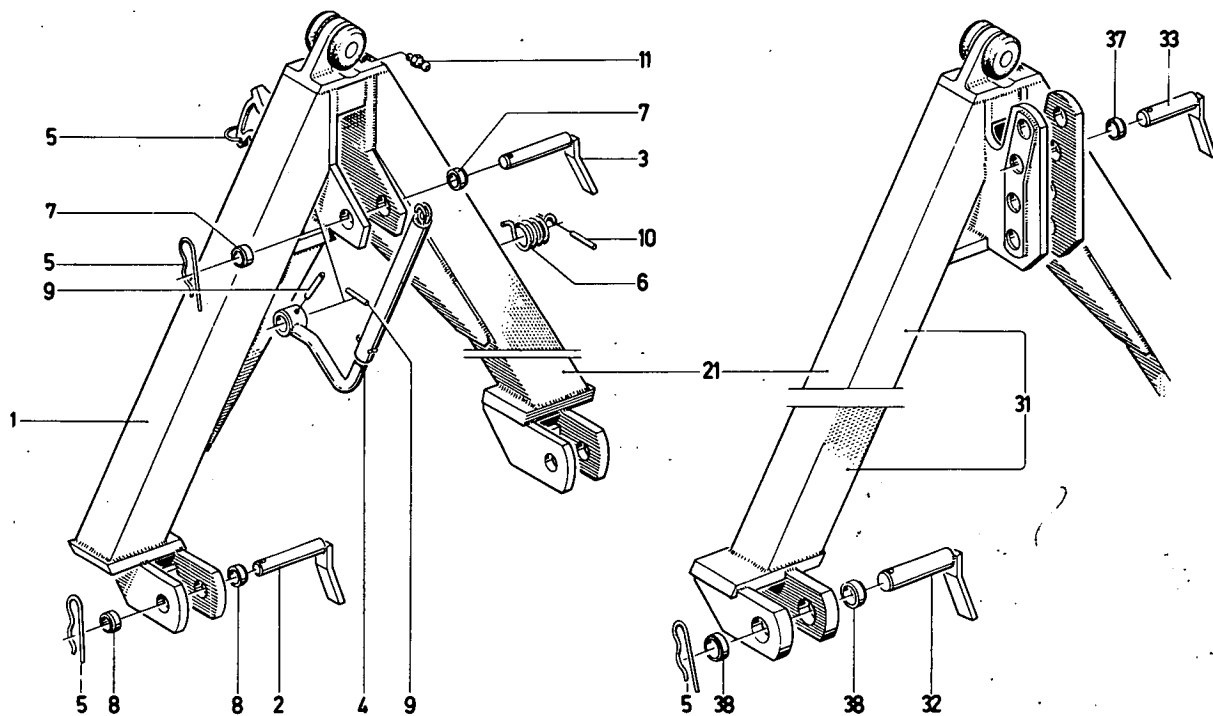
Bild Nr.	Teile-Nr.	Stück-Zahl	Deutsch	English	Français	Español	Nummer/Bemerkung	ETK
1	237 8617	1	SPANNSCHLOSS	TURNBUCKLE	TENDEUR	CIERRE TENSOR		
2	237 8618	1	SCHUTZKAPPE	CAP	CAPUCHON PROTECT	SOMBRERETE PROTEC.		
3	116 8224	1	KEGELSCHIERNIPPEL	LUBE FITTING	GRAISSEUR CONIQUE	ENGRASADDR CONICO	SA 6H 3360	
4	237 8273	1	HEBEL	LEVER/ARM	LEVIER	PALANCA		
5	110 4310	1	SECHSKANTSCHRAUBE	HEX.BOLT	VIS 6 PANS	TORNILLO HEXAGONAL	M 6X 80 DIN 931-M10.9-A4C	
6	111 4357	1	SECHSKANTMUTTER	HEX.NUT	ECROU 6 PANS	TUERCA HEXAGONAL	M 6 DIN 985- 8 VZKC	
7	237 8235	1	FEDER	SPRING	RESSORT	RESORTE/BALLESTA		
8	237 3584	1	SICHERUNGSFEDER	LOCKING SPRING	RESSORT D'ARRET	RESORTE SEGURIDAD		
9	237 8619	1	SICHERUNGLASCHE	SAFETY PLATE	ECLISSE D'ARRET	ECLISA SEGURO		
10	110 3999	2	SECHSKANTSCHRAUBE	HEX.BOLT	VIS 6 PANS	TORNILLO HEXAGONAL	M 5X16 DIN 933-8.8 A4C	
11	110 2796	2	FEDERING	SPRING LOCKWASHER	RONDELLE GROWER	ARANDELA ELASTICA	A 5 DIN 128 A4C	
12	237 8621	1	DRUCKSTANGE	THRUST ROD	BRAS DE LEVIER	VARILLA PRESION	B195, LINKS	
14	237 8620	1	DRUCKSTANGE	THRUST ROD	BRAS DE LEVIER	VARILLA PRESION	B267, RECHTS	



1904-17 501 5845

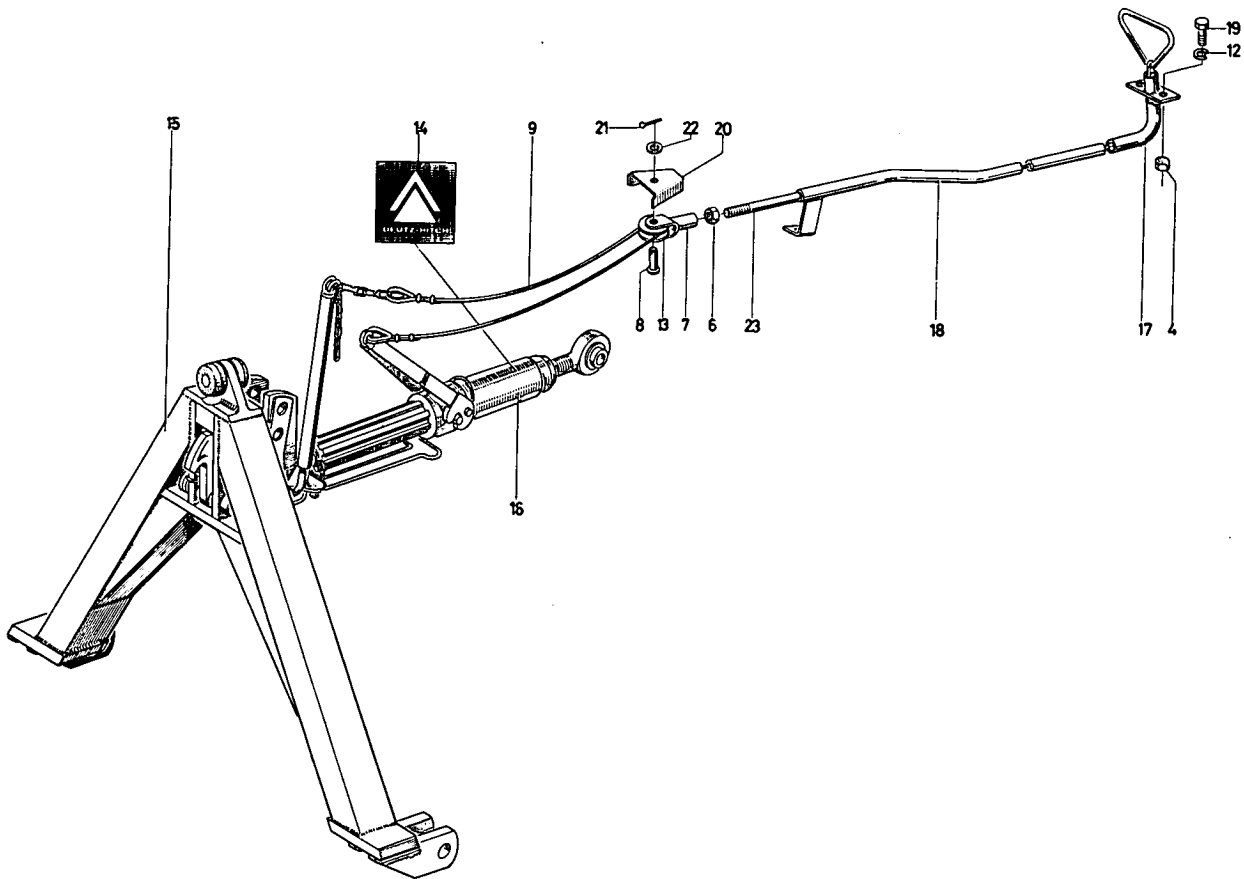
Bild Nr.	Teile-Nr.	Stück-Zahl	Deutsch	English	Français	Español	Nummer/Bemerkung	ETK
1	237 8617	1	SPANNSCHLOSS	TURNBUCKLE	TENDEUR	CIERRE TENSOR		
2	237 8618	1	SCHUTZKAPPE	CAP	CAPUCHON PROTECT	SOMBRERETE PROTEC.		01
3	116 8224	1	KEGELSCHMIERNIPPEL	LUBE FITTING	GRAISSEUR CONIQUE	ENGRASADOR CONICO	SA 6H 3360	
4	237 8273	1	HEBEL	LEVER/ARM	LEVIER	PALANCA	3.24030	
5	110 4310	1	SECHSKANTSCHRAUBE	HEX. BOLT	VIS 6 PANS	TORNILLO HEXAGONAL	M 6X 80 DIN 931-M10.9-A4C	
6	111 4357	1	SECHSKANTMUTTER	HEX. NUT	ECROU 6 PANS	TUERCA HEXAGONAL	M 6 DIN 985- 8 VZKC	
7	237 8235	1	FEDER	SPRING	RESSORT	RESORTE/BALLESTA		01
8	237 3584	1	SICHERUNGSFEDER	LOCKING SPRING	RESSORT D'ARRET	RESORTE SEGURIDAD		
9	237 8619	1	SICHERUNGSLASCHE	SAFETY PLATE	ECLISSE D'ARRET	ECLISA SEGURO		
10	110 3999	2	SECHSKANTSCHRAUBE	HEX. BOLT	VIS 6 PANS	TORNILLO HEXAGONAL	M 5X16 DIN 933-8.8 A4C	
11	110 2796	2	FEDERRING	SPRING LOCKWASHER	RONDELLE GROUER	ARANDELA ELASTICA	A 5 DIN 128 A4C	
13	237 8622	1	DRUCKSTANGE	THRUST ROD	BRAS DE LEVIER	VARILLA PRESION	B195, LINKS	
15	237 8623	1	DRUCKSTANGE	THRUST ROD	BRAS DE LEVIER	VARILLA PRESION	B267, RECHTS	





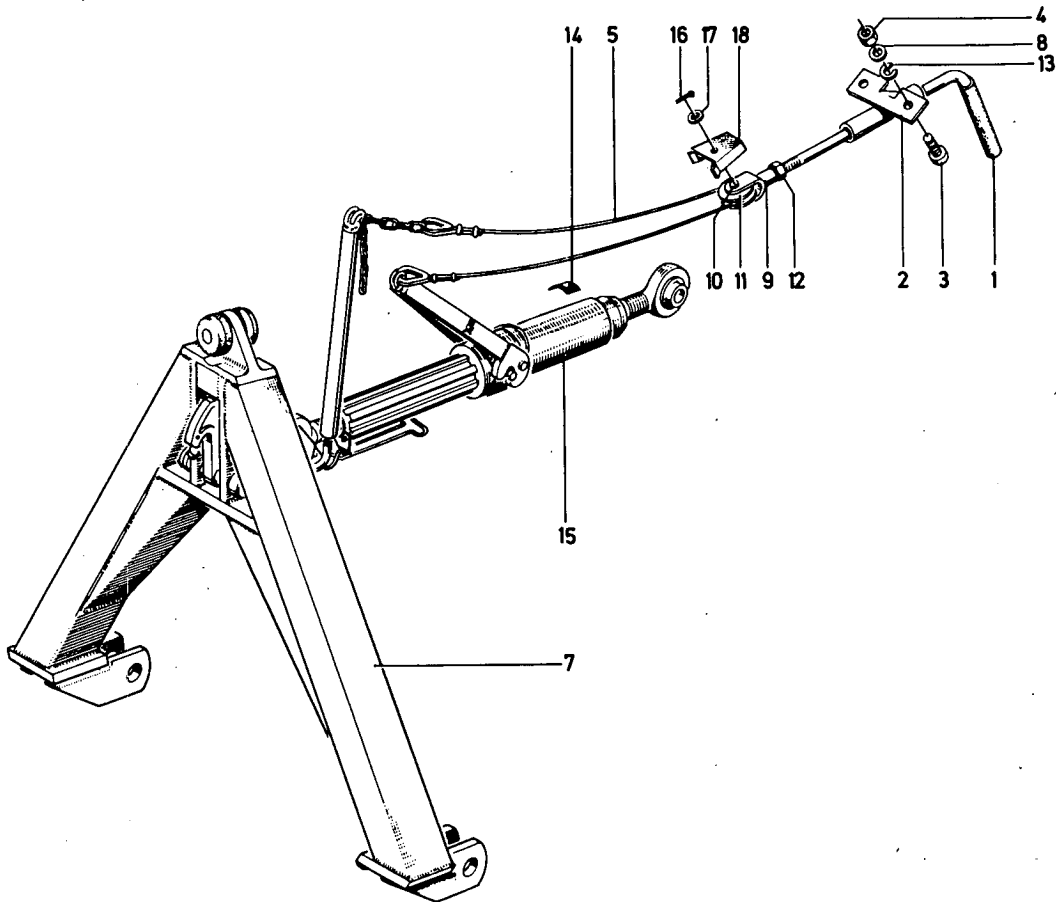
1904-17 500 5388

Bild Nr.	Teile-Nr.	Stück-Zahl	Deutsch	English	Français	Español	Nummer/Bemerkung	ETK
1	237 2540	1	SCHLEPPERDREIECK	MALE HITCH TRIANGL	COUPLEUR MALE	TRIANGULO TRACTOR	B346, VORN	
2	237 2591	2	STECKBOLZEN	COTTER PIN	CHEVILLE	BULON ENCHUFE		
3	237 2599	1	STECKBOLZEN	COTTER PIN	CHEVILLE	BULON ENCHUFE		
4	237 2542	1	HEBEL	LEVER/ARM	LEVIER	PALANCA		
5	237 2587	4	SPLINT	SPLIT PIN	GOUPILLE FENDUE	PASADOR ALETAS		01
6	237 2588	1	SCHENKELFEDER	YOKE SPRING	RESSORT BRANCHES	RESORTE PATILLA		01
7	237 3286	2	BUCHSE	BUSH	DOUILLE	CASQUILLO		
8	110 4896	4	BUCHSE	BUSH	DOUILLE	CASQUILLO	EG 22/ 28X 16DIN 1498	01
9	111 5473	2	SPANNHUELSE	DOWEL SLEEVE	DOUILLE SERRAGE	CASQUILLO FIADOR	8 X 40DIN 1481	
10	111 5455	1	SPANNHUELSE	DOWEL SLEEVE	DOUILLE SERRAGE	CASQUILLO FIADOR	6 X 32DIN 1481	
11	116 8224	1	SCHMIERNIPPEL	LUBE FITTING	RACCORD GRAISSEUR	NIPLE LUBRICACION	SA 6H 3360	
21	237 2606	1	SCHLEPPERDREIECK	MALE HITCH TRIANGL	COUPLEUR MALE	TRIANGULO TRACTOR	B171, KATEGORIE I	
31	237 2604	1	SCHLEPPERDREIECK	MALE HITCH TRIANGL	COUPLEUR MALE	TRIANGULO TRACTOR	B171, KATEGORIE II	
32	237 2680	1	STECKBOLZEN	COTTER PIN	CHEVILLE	BULON ENCHUFE	B171, KATEGORIE II	
33	237 2627	1	STECKBOLZEN	COTTER PIN	CHEVILLE	BULON ENCHUFE	B171, KATEGORIE II	
37	110 4930	8	BUCHSE	BUSH	DOUILLE	CASQUILLO	EG 25/ 32X 25DIN 1498	01
38	110 4929	4	BUCHSE	BUSH	DOUILLE	CASQUILLO	EG 28/ 35X 25DIN 1498	01



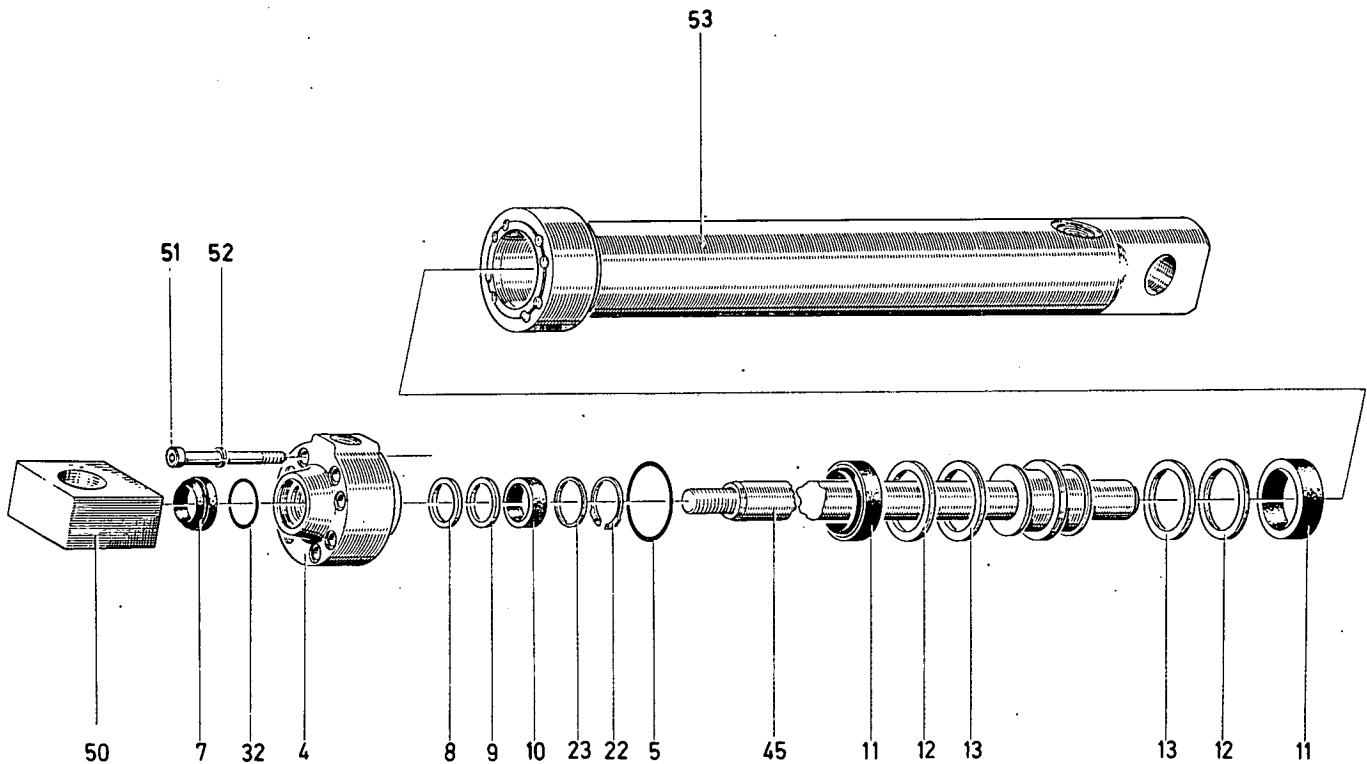
1904-17 501 7105

Bild Nr.	Teile-Nr.	Stück-Zahl	Deutsch	English	Français	Español	Nummer/Bemerkung	ETK
4	111 2813	2	SECHSKANTMUTTER	HEX.NUT	ECROU 6 PANS	TUERCA HEXAGONAL	M 6 DIN 934-H8-A4C	
6	111 2858	1	SECHSKANTMUTTER	HEX.NUT	ECROU 6 PANS	TUERCA HEXAGONAL	M12 DIN 934-H8-A4C	
7	112 0919	1	GABELKOPF	CLEVIS	CHAPE	CABEZA HORQUILLA	G12X24 DIN71752 VZKC	
8	111 4901	1	BOLZEN	PIN/BOLT/STUD	BOULON/AXE	BULON	12A 11X40X31 DIN 1436 A4C	
9	237 7746	1	SEIL	CABLE/ROPE	CORDE/CABLE	CABLE		
12	111 9609	2	FEDERRING	SPRING LOCKWASHER	RONDELLE GROVER	ARANDELA ELASTICA	6DIN 7980 VZKC	
13	237 3060	1	SEILROLLE	CABLE SHEAVE	POULIE A CABLE	POLEA CABLE/ROLDAN		
14	121 3543	1	FIRMENSCHILD	NAMEPLATE/NAME	PLAQUE DE FIRME	ROTULO FABRICA		
15	237 1094	1	SCHLEPPERDREIECK	MALE HITCH TRIANGL	COUPLEUR MALE	TRIANGULO TRACTOR	B171, KATEGORIE I, B286, SIEHE TAFEL-NO.1904-17 5005388	
16	237 8577	1	ÜBERER-LENKER	TOP LINK	BRAS SUPERIEUR	GUIA SUPERIOR	B171, KATEGORIE I/I B286, SIEHE TAFEL-NO.1904-17 5005844	
17	237 9320	1	ROHRFLANSCH	PIPE FLANGE	BRIDE DE TUYAU	BRIDA TUBO		
18	237 9312	1	FÜHRUNGSRÖHR	GUIDE TUBE	TUYAU DE GUIDAGE	TUBO GUIA		
19	111 2258	2	SECHSKANTSCHRAUBE	HEX.BOLT	VIS 6 PANS	TORNILLO HEXAGONAL	M 6X 18 DIN 933- 8.8-A4C	
20	237 9328	1	BLECH	PLATE	TOLE	CHAPA		
21	110 6447	1	SPLINT	SPLIT PIN	GOUPILLE FENDUE	PASADOR ALETAS	4 X 20DIN 94-A4C	
22	112 5071	2	TELLERFEDER	CUP SPRING	RESSORT BELLEVILLE	RESORTE DE PLATO	B 25 DIN 2093	
23	237 9325	1	ZUGVORRICHTUNG	HITCH/PULL ASSY.	DISP.DE REMORQUE	DISPOS.TRACCION		



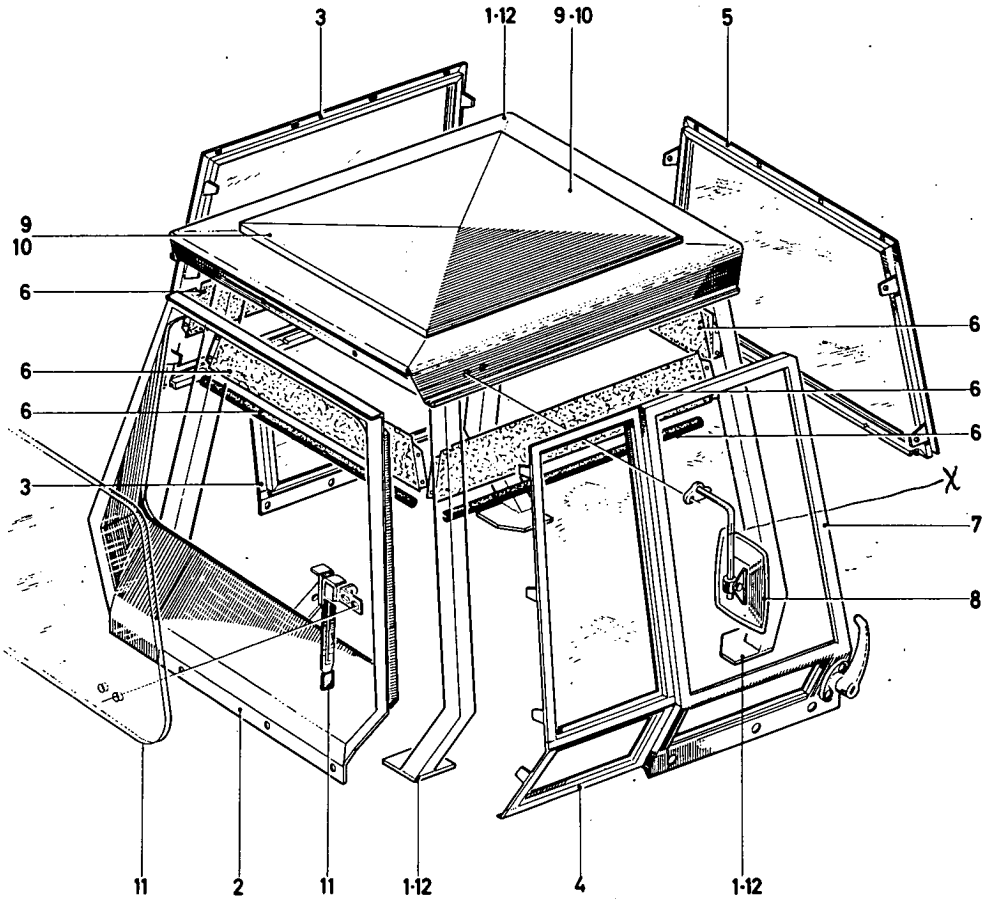
1904-17 500 5480

Bild Nr.	Teile-Nr.	Stück-Zahl	Deutsch	English	Français	Español	Nummer/Bemerkung	ETK
1	237 3088	1	HEBEL	LEVER/ARM	LEVIER	PALANCA		
2	237 3056	1	BEFESTIGUNGSLEISTE	FASTENING RAIL	LANGUETTE DE FIX	LISTON FIJACION		
3	110 3389	2	LINSENSCHRAUBE	FILL.-HEAD SCREW	VIS GOUTTE DE SUIF	TORN.CAB.LENTICUL.	M6X20DIN 7985- 4.8 A4C	
4	111 2813	2	SECHSKANTMUTTER	HEX.NUT	ECROU 6 PANS	TUERCA HEXAGONAL	M 6 DIN 934-M 8 A4C	
5	237 3066	1	SEIL	CABLE/ROPE	CORDE/CABLE	CABLE		
7	237 1096	1	SCHLEPPERDREIECK	MALE HITCH TRIANGL	COUPLEUR MALE	TRIANGULO TRACTOR	B286,SIEHE TAFEL-NO. 1904-17 500 5388	
8	110 7095	2	SCHIEBE	DISC/PANE/PLATE	RONDELLE/DISQUE	DISCO/CRISTAL/PLAT	A 6,4DIN 125-ST-A4C	
9	112 0919	1	GABELKOPF	CLEVIS	CHAPE	CABEZA HORQUILLA	G12X24 DIN71752 VZXC	
10	116 4624	1	BOLZEN	PIN/BOLT/STUD	BOULON/AXE	BULON	12X24S H 2711 A4C	
11	237 3060	1	SEILROLLE	CABLE SHEAVE	POULIE A CABLE	POLEA CABLE/ROLDAN		
12	111 2858	1	SECHSKANTMUTTER	HEX.NUT	ECROU 6 PANS	TUERCA HEXAGONAL	M12 DIN 934-M 8 A4C	
13	110 2797	2	FEDERING	SPRING LOCKWASHER	RONDELLE GROWER	ARANDELA ELASTICA	A 6 DIN 128 A4C	
14	121 3543	1	FIRMENSCHILD	NAMEPLATE/NAME	PLAQUE DE FIRME	ROTULO FABRICA	4 303 A 232 (IIN KLAMMER)	
15	237 8577	1	OBBERER-LENKER	TOP LINK	BRAS SUPERIEUR	GUIA SUPERIOR	B171,KATEGORIE I/I B286SIEHE TAFEL-NO.1904-17 5005844.	
16	110 6447	1	SPLINT	SPLIT PIN	GOUPILLE FENDUE	PASADOR ALETAS	4 X 20DIN 94-A4C	
17	112 5071	2	TELLERFEDER	CUP SPRING	RESSORT BELLEVILLE	RESORTE DE PLATO	8 25 DIN 2093	
18	237 9328	1	BLECH	PLATE	TOLE	CHAPA		



1804-30 500 5159

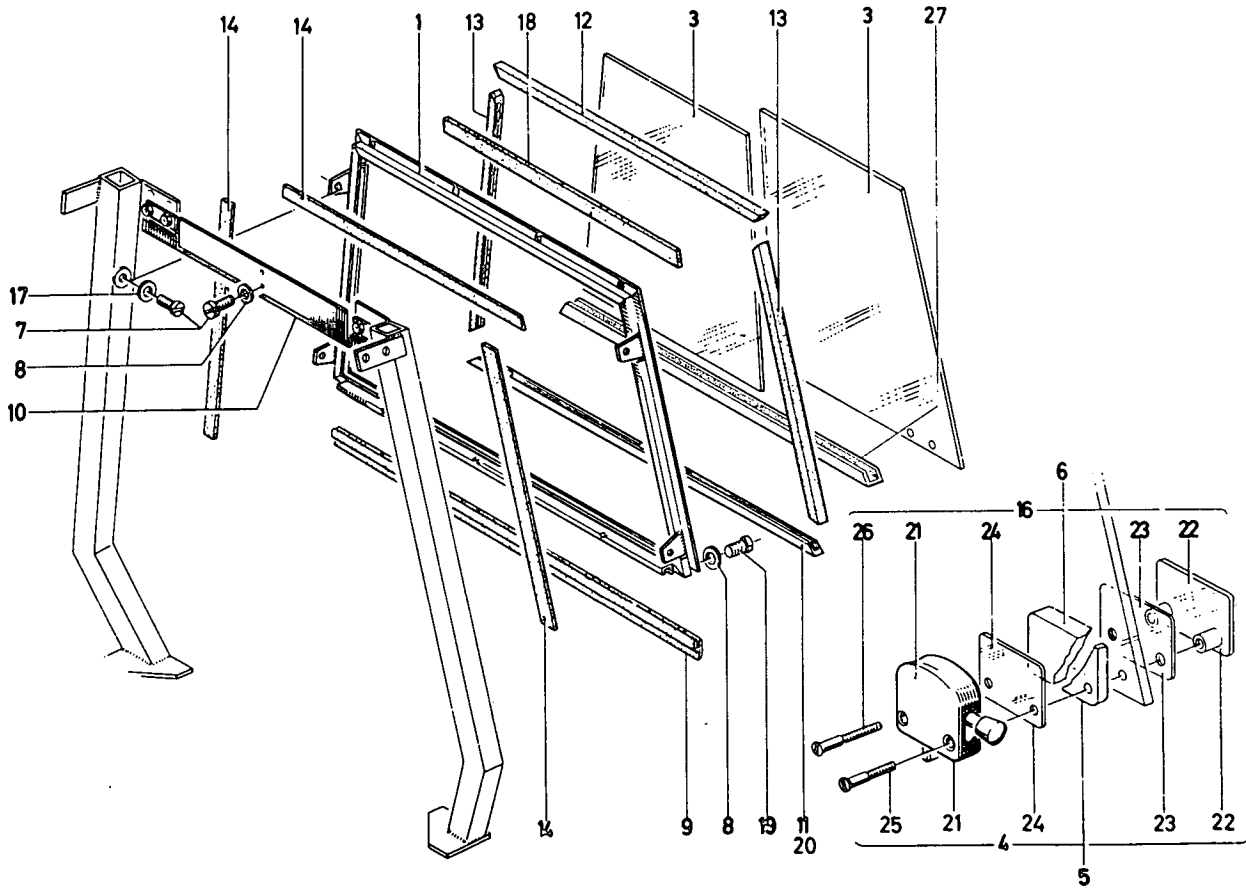
Bild Nr.	Teile-Nr.	Stück-Zahl	Deutsch	English	Français	Español	Nummer/Bemerkung	ETK
4	233 3710	1	ZYLINDERKOPF	CYLINDER HEAD	CULASSE	CULATA CILINDRO		
5	116 3792	1	RUNDDICHRING	O-SEAL	ANNEAU TORIQUE	ANILLO JUNTA REDON	40X3,15 H 2927 GI DEUTZ 6	
7	233 1918	1	ABSTREIFRING	SCRAPER RING	SEGMENT RACLEUR	ARO RASPADOR		
8	233 5328	1	STUETZRING	SUPPORT RING	BAGUE DE SUPPORT	ANILLO APOYO		
9	233 1920	1	GLEITRING	SLIDING RING	ANNEAU DE GLISSEHT	ANILLO DESLIZANTE		
10	233 1921	1	LIPPENRING	LIP SEAL/RING	BAGUE A BEC	ANILLO LABIO		
11	233 1922	2	DICHRING	WASHER	BAGUE D'ETANCHEITE	ANILLO DE JUNTA		
12	233 1923	2	GLEITRING	SLIDING RING	ANNEAU DE GLISSEHT	ANILLO DESLIZANTE		
13	233 5327	2	STUETZRING	SUPPORT RING	BAGUE DE SUPPORT	ANILLO APOYO		
22	116 3277	1	SICHERUNGSRING	CIRCLIP	CIRCLIP	CIRCLIP	30H 2272	
23	233 1181	1	SCHIEBE	DISC/PANE/PLATE	RONDELLE/DISQUE	DISCO/CRISTAL/PLAT		
32	116 3935	1	RUNDDICHRING	O-SEAL	ANNEAU TORIQUE	ANILLO JUNTA REDON	21,2X3,15 H 2927 GI DEUTZ 6	
45	233 3702	1	KOLBENSTANGE	PISTON ROD	TIGE DE PLONGEUR	BIELA EMBOLO/PISTO		
50	237 5285	1	STANGENKOPF	CLEVIS	TETE DE BARRE	CABEZA BARRA		
51	111 0531	8	ZYLINDERSCHRAUBE	CHEESE-HEAD SCREW	VIS TETE CYLINDR.	TORN.CBZA.CILIND.	M6X40 DIN 912-10.9-A4C	
52	111 9608	8	FEDERRING	SPRING LOCKWASHER	RONDELLE GROUVER	ARANDELA ELASTICA	6DIN 7980	
53	237 5284	1	ZYLINDER	CYLINDER/RAH	CYLINDRE	CILINDRO		



2003-37 501 7177

Bild Nr.	Teile-Nr.	Stück-Zahl	Deutsch	English	Français	Español	Nummer/Bemerkung	ETK
1	238 1802	1	SICHERHEITSPAHMEN	SAFETY FRAME	ETRIER DE SECURITE	BASTIDOR SALVAVIDA	B286, SIEHE TAFEL-NO. 2003-37 501 7171	
2	238 1485	1	FRONTWAND	FRONT WALL	PAROI AVANT	TABIQUE FRONTAL	R286, SIEHE TAFEL-NO. 2003-37 501 7173	
3	237 4816	1	SEITENWAND	SIDE WALL	PAROI LATERAL	PARED LATERAL	B286, SIEHE TAFEL NO. 2003 37 501 7174	
4	237 5630	1	SEITENTEIL	SIDE PART	PARTIE/PIECE LATER	PARTE LATERAL	B286, SIEHE TAFEL-NO. 1210-37 501 5809	
5	237 4821	1	HECKTEIL	REAR PART	PARTIE ARRIERE	PARTE POSTERIOR		
6	237 5519	1	DAEMMATTE	INSULATING MAT	NATTE ISOLANTE	ESTERA AMORTIGUAD.	B286, SIEHE TAFEL-NO. 1210-37 501 5811	
7	237 8065	1	FAHRERHAUSTUER-LI	CAB DOOR	PORTIERE DE CAB G	PUERTA CABINA IZQ.	B286, SIEHE TAFEL-NO. 1210-37 501 5810	
8	237-8513	2	RUECKBLICKSPIEGEL	DRIVING MIRROR	RETROVISEUR	ESPEJO RETROVISOR	<b>237 6392</b> B286, SIEHE TAFEL-NO. 1210-37 501 5812	
9	238 2795	1	DACHKLAPPE	ROOF VENTILATOR	CLAPET DE TOIT	TRAMPILLA TECHO	B286, SIEHE TAFEL-NO. 2003-37 501 7171	
10	238 2139	1	DACHKLAPPE	ROOF VENTILATOR	CLAPET DE TOIT	TRAMPILLA TECHO	R286, SIEHE TAFEL-NO. 2003-37 501 7175	
11	238 2340	1	AUSSTELLFENSTER	VENT WINDOW	FENETRE PIVOTANTE	VETANA PIVOTEABL	B286, SIEHE TAFEL-NO. 2003-37 501 7176	
12	238 5036	1	SICHERHEITSRAHMEN	SAFETY FRAME	ETRIER DE SECURITE	BASTIDOR SALVAVIDA	B286, SIEHE TAFEL-NO. 2003-37 501 7172	

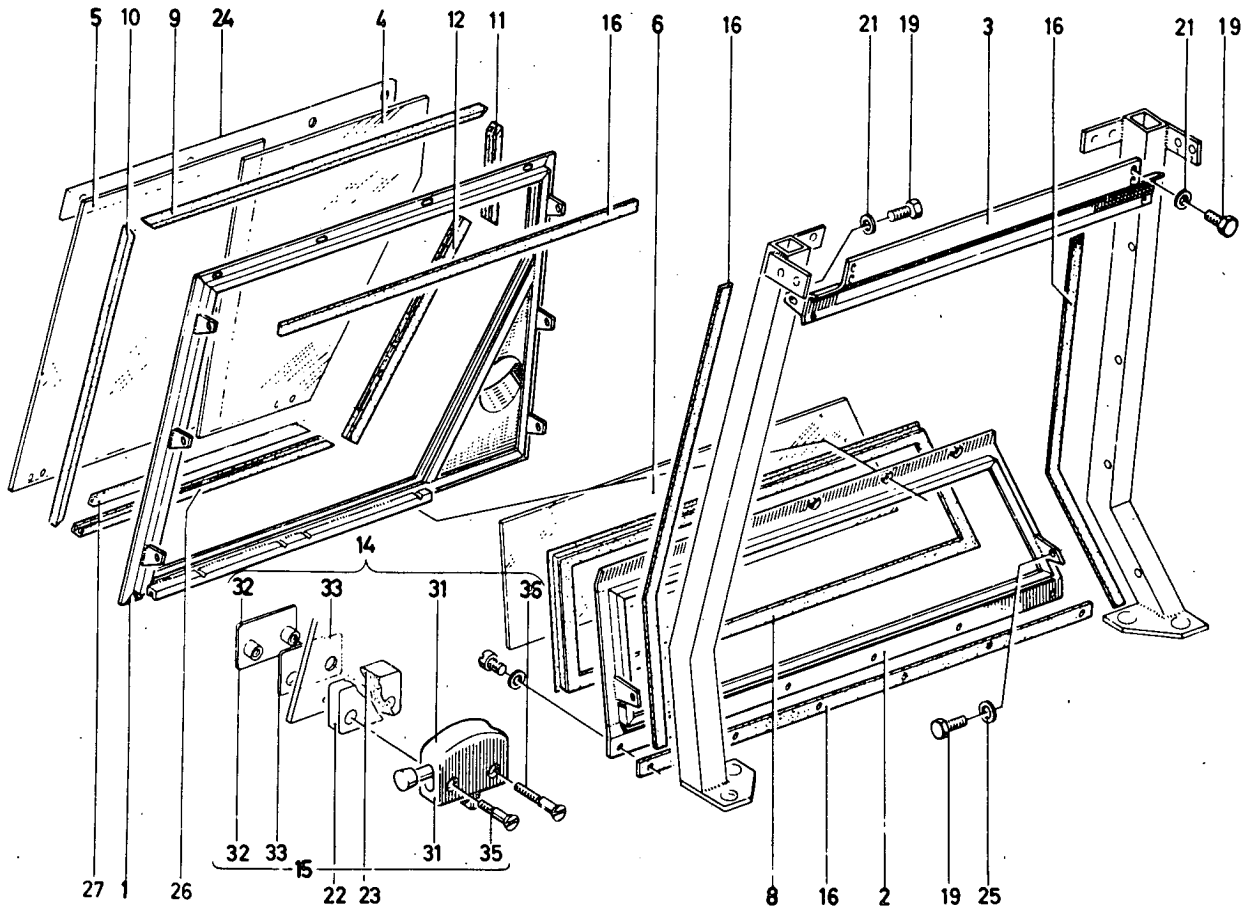
*Wird nur einzeln geliefert  
Teil Nr. für Halter 237 6396*



1904-37 500 6206

Bilf. Nr.	Teile-Nr.	Stück-Zahl	Deutsch	English	Français	Español	Nummer/Bemerkung	ETK
1	237 4800	1	FENSTER	WINDOW	FENETRE	VENTANA		
3	237 2856	2	SCHEIBE	DISC/PANE/PLATE	RONDELLE/DISQUE	DISCO/CRISTAL/PLAT		
4	237 5793	1	SPERRASTE	DETENTINOTCH	CRAN D'ARRET	TRINQUETE BLOQUEE	B337,VOLLSTAENDIG	
5	237 4831	1	PLATTE	PLATE	PLAQUE	PLACA		
6	237 4830	1	ZWISCHENSTUECK	ADAPTER	PIECE INTERCALAIRE	PIEZA INTERMEDIA		
7	111 9635	8	LINSENSCHRAUBE	FILL.-HEAD SCREW	VIS GOUTTE DE SUIF	TORN.CAB.LENTICUL.	M6X16DIN 7985- 4.8 A4C	
8	110 7095	8	SCHEIBE	DISC/PANE/PLATE	RONDELLE/DISQUE	DISCO/CRISTAL/PLAT	A 6,4DIN 125-ST-A4C	
9	139 0701	4TR	DICHTPROFIL	SEALING SECTION	PROFIL D'ETANCH	PERFIL HERMETIZ.	HECKFENSTER-TANK	
10	237 4658	1	VERBINDUNGSSTUECK	CONNECTING PIECE	RACCORD	PIEZA UNION		
11	237 4882	1P	FUEHRUNGSPROFIL	GUIDE SECTION	PROFIL DE GUIDAGE	PERFIL GUIA	B285,SIEHE POS.20	
12	237 4883	1	FUEHRUNGSPROFIL	GUIDE SECTION	PROFIL DE GUIDAGE	PERFIL GUIA	B242,OREN	
13	237 4884	2	FUEHRUNGSPROFIL	GUIDE SECTION	PROFIL DE GUIDAGE	PERFIL GUIA	B198,LINKS UND RECHTS	
14	139 3156	4TR	GUMMIPROFIL	RUBBER SECTION	PROFIL CAOUTCHOUC	PERFIL CAUCHO		
16	237 5794	1	SPERRASTE	DETENTINOTCH	CRAN D'ARRET	TRINQUETE BLOQUEE	B337,VOLLSTAENDIG	
17	111 9810	8	SCHEIBE	DISC/PANE/PLATE	RONDELLE/DISQUE	DISCO/CRISTAL/PLAT	A 6,4DIN 9021 V2KC B003,AB FAHRGESTELL-NO. INTRAC 2002	
18	237 4800	1	PROFIL	SECTION	PROFIL	PERFIL	B003 AB FAHRGESTELL-NO. INTRAC 2002	
19	110 0596	4	LINSENSCHRAUBE	FILL.-HEAD SCREW	VIS GOUTTE DE SUIF	TORN.CAB.LENTICUL.	M6X12DIN 7985- 4.8 A4C B003,AB FAHRGESTELL-NO. INTRAC 2002	
20	238 1858	1	FENSTERFUEHRUNG	WINDOW GUIDE	COULISSE LAT FENET	GUIA VENTANA		
21	237 5792	1	SPERRASTE	DETENTINOTCH	CRAN D'ARRET	TRINQUETE BLOQUEE		
22	237 5795	1	PLATTE	PLATE	PLAQUE	PLACA		

Bild Nr.	Teile-Nr.	Stück-Zahl	Deutsch	English	Français	Español	Nummer/Bemerkung	ETK
23	237 5797	1	ZWISCHENLAGE	SHIM	INTERCALATION	SUPLEMENTO		
24	237 5796	1	ZWISCHENLAGE	SHIM	INTERCALATION	SUPLEMENTO		
25	112 9233	2	LINSENKOPFSCHRAUBE	OVAL-HEAD SCREW	VIS A BOIS NOYEE	TORN.CAB.EMBUTID.	M 5 X 25 DIN 964- 4.8-44C	
26	112 9234	2	LINSENKOPFSCHRAUBE	OVAL-HEAD SCREW	VIS A BOIS NOYEE	TORN.CAB.EMBUTID.	M 5 X 35 DIN 964- 4.8-44C	
27	238 1864	2	PROFILSCHIENE	SECTIONAL RAIL	RAIL PROFILE	CARRIL PERFILADO		



2003-37 501 7174

Bild Nr.	Teile-Nr.	Stück-Zahl	Deutsch	English	Français	Español	Nummer/Bemerkung	ETK
1	237 5649	1	SEITENWAND	SIDE WALL	PARDI LATÉRALE	PARED LATERAL	B242, OBEN	
2	237 5676	1	SEITENWAND	SIDE WALL	PARDI LATÉRALE	PARED LATERAL	B324, UNTEN	
3	237 5640	1	TRAVERSE	CROSS MEMBER	TRAVERSE	TRAVERSA	B267, RECHTS	
4	237 2854	1	SCHIEBEFENSTER	SLIDING WINDOW	FENÊTRE COULISS	VENTANA CORREDIZA	B150, HINTEN	
5	237 2853	1	SCHIEBEFENSTER	SLIDING WINDOW	FENÊTRE COULISS	VENTANA CORREDIZA	B346, VORN	
6	237 2855	1	FENSTER	WINDOW	FENÊTRE	VENTANA	B324, UNTEN	
8	237 5644	1	PROFIL	SECTION	PROFIL	PERFIL		
9	237 5682	1	FENSTERPROFIL	WINDOW SECTION	PROFIL DE FENÊTRE	PERFIL VENTANA		
10	237 5683	1	FENSTERPROFIL	WINDOW SECTION	PROFIL DE FENÊTRE	PERFIL VENTANA		
11	237 5684	1	FENSTERPROFIL	WINDOW SECTION	PROFIL DE FENÊTRE	PERFIL VENTANA		
12	237 5685	1	FENSTERPROFIL	WINDOW SECTION	PROFIL DE FENÊTRE	PERFIL VENTANA		
14	237 5794	1	SCHNAPPELER	OIL FITTING	HUILLEUR CLIC CLAC	ACEITADOR	B346, VORN	
15	237 5793	1	SCHNAPPELER	OIL FITTING	HUILLEUR CLIC CLAC	ACEITADOR	B150, HINTEN	
16	139 3156	MTR	GUMMIPROFIL	RUBBER SECTION	PROFIL CAOUTCHOUC	PERFIL CAUCHO		
19	111 9635	20	LINSENSCHRAUBE	FILL.-HEAD SCREW	VIS GOUTTE DE SJIF	TORN.CAB.LENTICUL.	AM 6X15 DIN 7985-4.8	
21	110 7095	20	SCHIEBE	DISC/PANE/PLATE	RONDELLE/DISQUE	DISCO/CRISTAL/PLAT	6,4 DIN 125-ST-A4C	
22	237 4831	1	ZWISCHENPLATTE	INTERM.PLATE	PAQUE INTERMED.	PLACA INTERMEDIA		
23	237 4830	1	ZWISCHENSTUECK	ADAPTER	PIECE INTERCALAIRE	PIEZA INTERMEDIA		
24	237 5653	1	LEISTE	STRIP	LISTEAU/MOULURE	LISTON		
25	111 9810	10	SCHIEBE	DISC/PANE/PLATE	RONDELLE/DISQUE	DISCO/CRISTAL/PLAT	6,4 DIN 9021-ST-A4C	
26	238 1860	1	FENSTERFUEHRUNG	WINDOW GUIDE	COULISSE LAT FENET	GUTA VENTANA		
27	238 1865	2	PROFILSCHIENE	SECTIONAL RAIL	RAIL PROFILE	CARRIL PERFILADO		

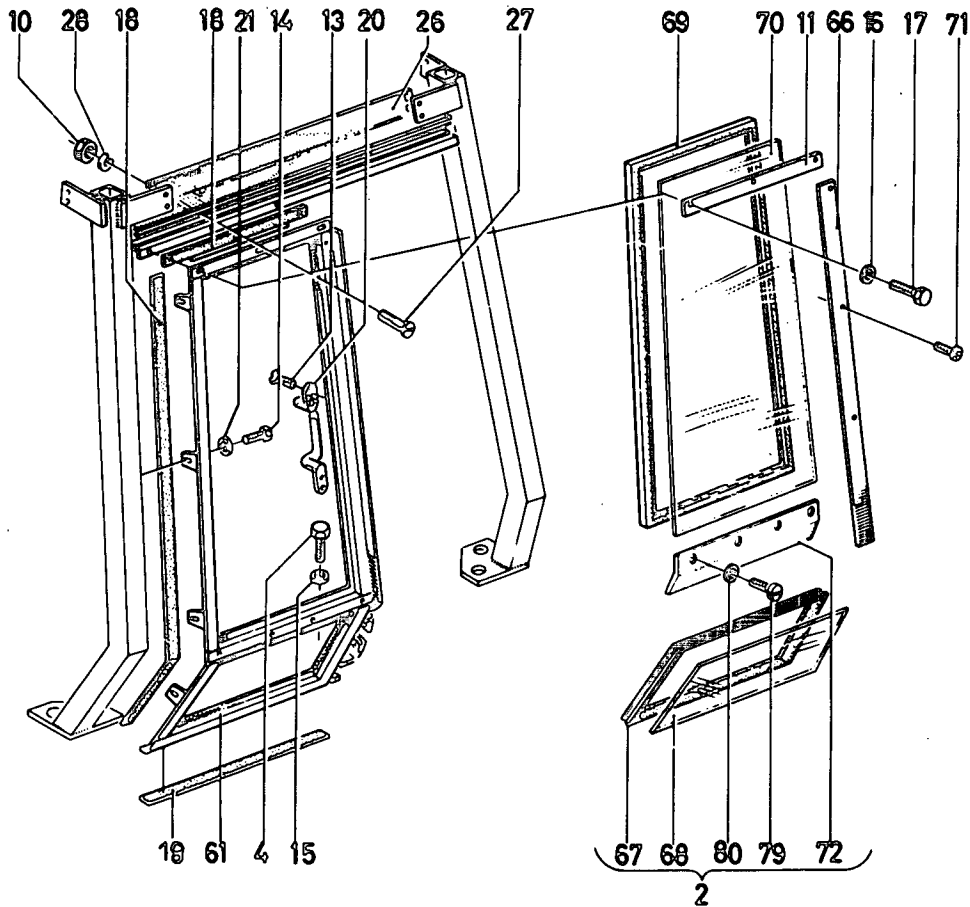


Bkl Nr.	Teile-Nr.	Stück- Zahl	Deutsch	English	Français	Español	Nummer/Bemerkung	ETK
31	237 5792	1	SCHNAPPVERSCHLUSS	FASTENER	SERRURE RAPIDE	CIERRE DE GOLPE		
32	237 5795	1	PLATTE	PLATE	PLAQUE	PLACA		
33	237 5797	1	ZWISCHENLAGE	SHIM	INTERCALATION	SUPLEMENTO		
35	112 9233	2	LINSENKENSCHRAUBE	OVAL-HEAD SCREW	VIS A BOIS OYEE	TORN.CAB.EMBUTID.	M 5 X 25 DIN 964- 4.8-A4C	
36	112 9234	2	LINSENKENSCHRAUBE	OVAL-HEAD SCREW	VIS A BOIS OYEE	TORN.CAB.EMBUTID.	M 5 X 35 DIN 964- 4.8-A4C	



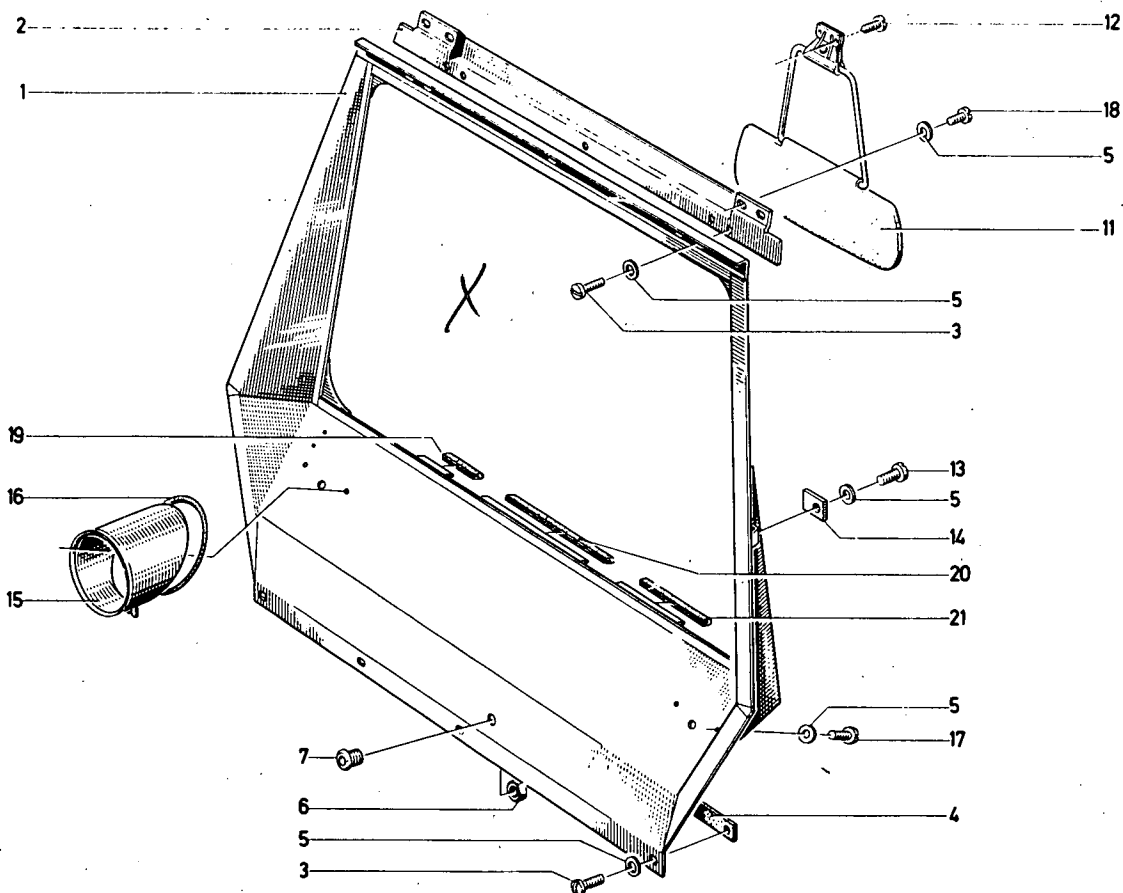
Fahrerkabine - Seitenteil, links  
 Cab. - Side panelling, LH  
 Cab. - Pannellu(x) lateral(our), gauche  
 Cab. - Protecciones laterales, izquierda

1210-37 501 5809



1210-37 501 5809

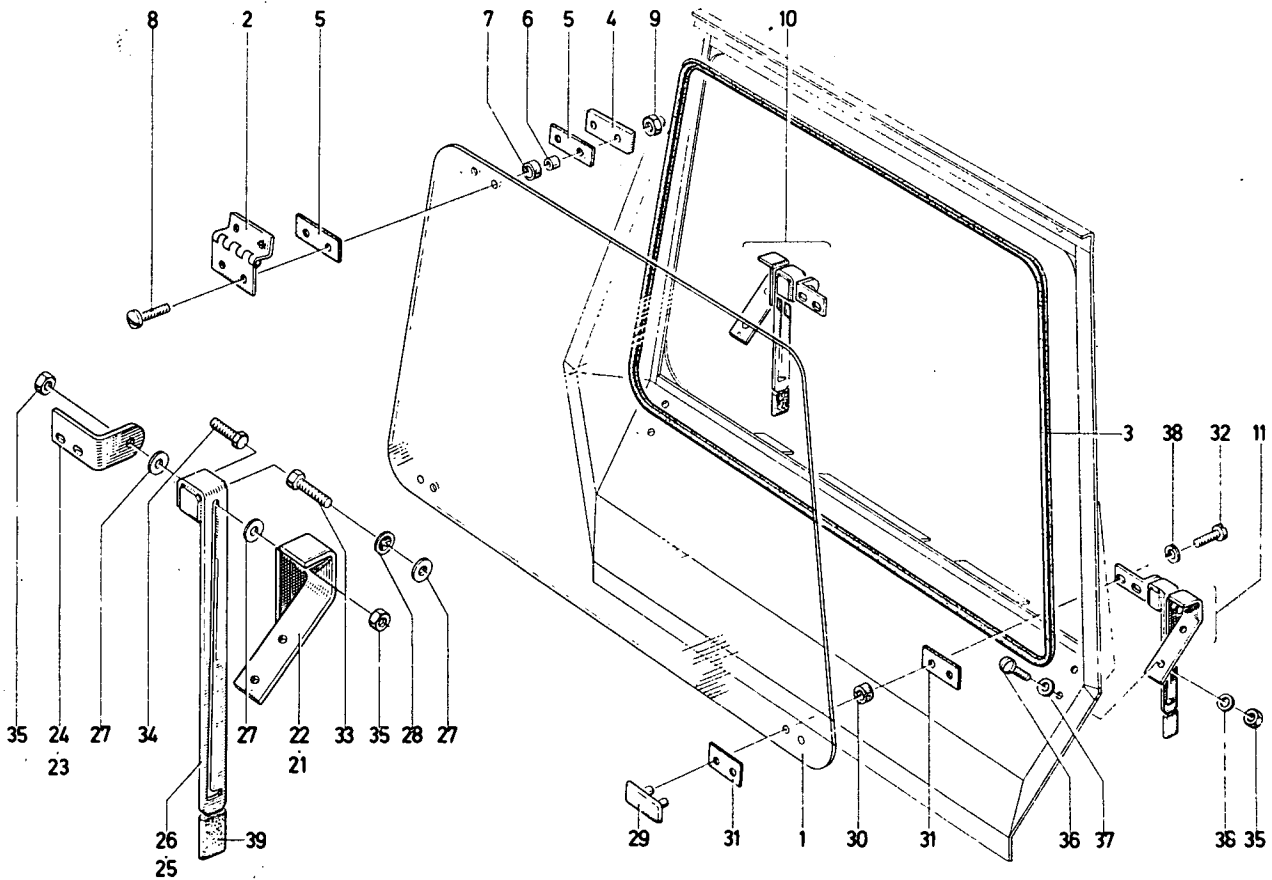
Bild Nr.	Teile-Nr.	Stück-Zahl	Deutsch	English	Français	Español	Nummer/Bemerkung	ETK
2	237 5632	1	SEITENWAND	SIDE WALL	PARDI LATÉRALE	PARED LATERAL	8195, LINKS	
4	111 2333	1	SECHSKANTSCHRAUBE	HEX-BOLT	VIS 6 PANS	TORNILLO HEXAGONAL	M 8 X 25 DIN 933- 8.8-A4C	
10	111 2813	4	SECHSKANTMUTTER	HEX.NUT	ECROU 6 PANS	TUERCA HEXAGONAL	M 6 DIN 934-M 8 A4C	
11	237 5668	1	DECKBLECH	COVER PLATE	TOLE COUVERTURE	CHAPA RECUBRIM.		
13	110 5312	4	SENKSCHRAUBE	C'SUNK SCREW	VIS TETE NOYEE	TORN.CABZA.EMBUTID	AM 5 X 12 DIN 63- 4.8-A4C	
14	111 2240	13	SECHSKANTSCHRAUBE	HEX.BOLT	VIS 6 PANS	TORNILLO HEXAGONAL	M 6 X 12 DIN 933- 8.8-A4C	
15	110 7101	1	SCHEIBE	DISC/PANE/PLATE	RONDELLE/DISQUE	DISCO/CRISTAL/PLAT	A 8,4DIN 125-ST-A4C	
16	112 6329	3	SCHEIBE	DISC/PANE/PLATE	RONDELLE/DISQUE	DISCO/CRISTAL/PLAT	A 8,4DIN 9021 VZKC	
17	111 2311	3	SECHSKANTSCHRAUBE	HEX.BOLT	VIS 6 PANS	TORNILLO HEXAGONAL	M 8 X 18 DIN 933- 8.8-A4C	
18	139 3156	MTR	GUHMIPROFIL	RUBBER SECTION	PROFIL CAOUTCHOUC	PERFIL CAUCHO		
20	237 5654	1	GRIFF	HANDLE	POIGNEE/MANETTE	PUNO/ASA		
21	111 9810	13	SCHEIBE	DISC/PANE/PLATE	RONDELLE/DISQUE	DISCO/CRISTAL/PLAT	A 6,4DIN 9021 VZKC	
26	237 5690	1	QUERBALKEN	CROSS MEMBER	TRAVERSE	VIGA TRANSVERSAL		
27	112 6555	4	SENKSCHRAUBE	C'SUNK SCREW	VIS TETE NOYEE	TORN.CABZA.EMBUTID	AM 6 X 15 DIN 87- 4.8-A4C	
28	110 2797	4	FEDERRING	SPRING LOCKWASHER	RONDELLE GROUER	ARANDELA ELASTICA	A 6 DIN 128 A4C	
61	237 4798	1	SEITENWAND	SIDE WALL	PARDI LATÉRALE	PARED LATERAL	8195, LINKS	
66	237 5664	1	DECKBLECH	COVER PLATE	TOLE COUVERTURE	CHAPA RECUBRIM.		
67	237 5680	1	PROFIL	SECTION	PROFIL	PERFIL		
68	237 2858	1	FENSTER	WINDOW	FENETRE	VENTANA	6348, VORN-LINKS 8324, UNTEN	
69	237 5670	1	PROFIL	SECTION	PROFIL	PERFIL		
70	237 2857	1	FENSTER	WINDOW	FENETRE	VENTANA	6348, VORN-LINKS 8242, OBEN	
71	111 9624	4	LINSENSENKSCHRAUBE	OVAL-HEAD SCREW	VIS A BOIS NOYEE	TORN.CAB.EMBUTID.	B 4,8X 9,5DIN 7981 VZKC	
72	237 5789	1	LEISTE	STRIP	LISTEAU/MOULURE	LISTON		
79	110 5325	4	ZYLINDERSCHRAUBE	CHEESE-HEAD SCREW	VIS TETE CYLINDR.	TORN.CBZA.CILIND.	AM 6 X 12 DIN 63- 4.8	
80	110 7095	4	SCHEIBE	DISC/PANE/PLATE	RONDELLE/DISQUE	DISCO/CRISTAL/PLAT	A 6,4DIN 125-ST-A4C	



2003-37 501 7173

Bilf Nr.	Teile-Nr.	Stück-Zahl	Deutsch	English	Français	Español	Nummer/Bemerkung	ETK
1	238 1472	1	FRONTWAND	FRONT WALL	PAROI AVANT	TABIQUE FRONTAL		
2	238 1773	1	TRAVERSE	CROSS MEMBER	TRAVERSE	TRAVERSA		
3	111 9635	10	LINSENSCHRAUBE	FILL.-HEAD SCREW	VIS GOUTTE DE SJIF	TORN.CAB.LENTICUL.	AM 6X15 DIN 7985-4.8	
4	MTR	DICHTPROFIL	SEALING SECTION	PROFIL D'ETANCH	PERFIL HERMETIZ.	S5 X15 H 7560		
5	111 9810	20	SCHEIBE	DISC/PANF/PLATE	RONDELLE/DISQUE	DISCO/CRISTAL/PLAT	6,4 DIN 9021-ST-A4C	
6	111 3133	1	SECHSKANTMUTTER	HEX.NUT	ECROU 6 PANS	TUERCA HEXAGONAL	M 18X1,5 DIN 936 M55 A6C	
7	237 5775	1	BUCHSE	BUSH	DOUILLE	CASQUILLO		
11	237 1445	1	SONNENBLLENDE	SUN VISOR	PARE-SOLEIL	VISERA ANTISOLAR		
12	111 9313	2	BLECHSCHRAUBE	SELF-TAPPING SCREW	VIS	TORNILLO CHAPA	B 4,8X13 DIN 7971	
13	110 3389	2	LINSENSCHRAUBE	FILL.-HEAD SCREW	VIS GOUTTE DE SJIF	TORN.CAB.LENTICUL.	AM6X20DIN 7985- 4.8 A4C	
14	238 1487	2	LASCHE	CONNECTING PLATE	ECLISSE	ECLISA		
15	238 1460	2	GEHAEUSE	HOUSING/CASE	CARTER/BOITIER	CAJA/BLOQUE/CUERPO		
16	116 8965	2	GUMMI PROFIL	RUBBER SECTION	PROFIL CAOUTCHOUC	PERFIL CAUCHO	V 1,5 X 8 X 9 X 600H 7550-G8	
17	110 2020	4	LINSENSCHRAUBE	FILL.-HEAD SCREW	VIS GOUTTE DE SJIF	TORN.CAB.LENTICUL.	8M 6X30 DIN 7985-4.8-VZKC	
18	110 0596	4	LINSENSCHRAUBE	FILL.-HEAD SCREW	VIS GOUTTE DE SJIF	TORN.CAB.LENTICUL.	M 6X12 DIN 7985-4.8 A4C	
19	139 0699	MTR	PROFIL	SECTION	PROFIL	PERFIL	20,5X10 KUNSTSTOFF M.STAHLLEIN	
20	139 0699	MTR	PROFIL	SECTION	PROFIL	PERFIL	20,5X10 KUNSTSTOFF M.STAHLLEIN	
21	139 0699	MTR	PROFIL	SECTION	PROFIL	PERFIL	20,5X10 KUNSTSTOFF M.STAHLLEIN	

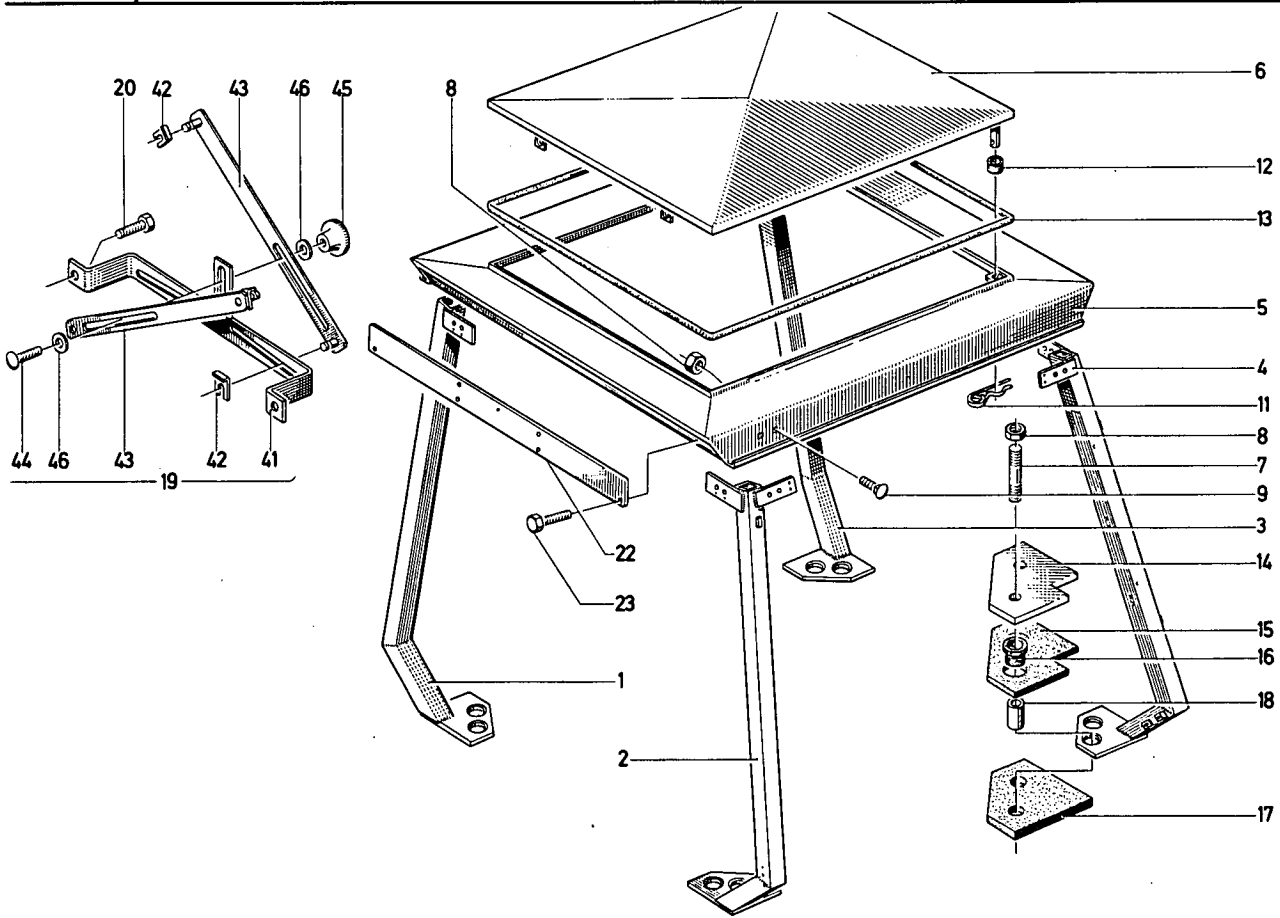
X feste Glasscheibe 238 1495



2003-37 501 7176

Bkl Nr.	Teile-Nr.	Stück- Zahl	Deutsch	English	Français	Español	Nummer/Bemerkung	ETK
1	238 1810	1	GLASSCHETBE	PANE	VITRE/GLACE	CRISTAL/VIDRO		
2	238 1819	2	SCHARNIER	HINGE	CHARNIERE	BISAGRA		
3	139 3205	1	KLEMMPROFIL	CLAMPING SECTION	PROFIL DE SERRAGE	PERFIL APRIETO		
4	238 1788	2	BLECH	PLATE	TOLE	CHAPA		
5	238 2342	4	UNTERLAGE	PAD/BASE	CALE/SEMELLE/SUPP.	BASE/APOYO/ASIENTO		
6	238 1869	4	ROHR	PIPE/TUBE	TUBE/TUYAU	TUBO		
7	238 1854	4	GUMMITUELLE	RUBBER GROMMET	GAINÉ CAOUTCHOUC	FUNDA CAUCHO		
8	110 3389	4	LINSENSCHRAUBE	FILL.-HEAD SCREW	VIS GOUTTE DE SJIF	TORN.CAB.LENTICUL.	AM6X20DIN 7985- 4.8 A4C	
9	110 0980	4	HUTMUTTER	CAP NUT	ECROU A CHPEAU	TUERCA SOMBRERETE	M 6 DIN 917-6	
10	238 3101	1	FENSTERAUSSTELLER	WINDOW CONTROL	MANETTE PARE-BRISE	POSTCINADOR VENTA	B267, RECHTS	
11	238 3102	1	FENSTERAUSSTELLER	WINDOW CONTROL	MANETTE PARE-BRISE	POSTCINADOR VENTA	B195, LINKS	
21	238 3104	1	HALTER	RETAINER	SUPPORT/PORTEQUIL	SOPORTE	B267, RECHTS	
22	238 3106	1	HALTER	RETAINER	SUPPORT/PORTEQUIL	SOPORTE	B195, LINKS	
23	238 1851	1	HALTEWINKEL	ANGLED RETAINER	EQUERRE DE SOUTIEN	ANGULO SUJECION	B267, RECHTS	
24	238 1850	1	HALTEWINKEL	ANGLED RETAINER	EQUERRE DE SOUTIEN	ANGULO SUJECION	B195, LINKS	
25	238 3111	1	AUSSTELLER	WINDOW CONTROL	MANETTE REGUL	GRADUA-VENTANA	B267, RECHTS	
26	238 3113	1	AUSSTELLER	WINDOW CONTROL	MANETTE REGUL	GRADUA-VENTANA	B195, LINKS	
27	238 2356	3	SCHIEBE	DISC/PANE/PLATE	RONDELLE/DISQUE	DISCO/CRISTAL/PLAT		
28	238 3116	1	FEDERMUTTER	SPRING NUT	ECROU A RESSORT	TUERCA BALLESTA		
29	237 5795	1	PLATTE	PLATE	PLAQUE	PLACA		
30	238 1854	2	GUMMITUELLE	RUBBER GROMMET	GAINÉ CAOUTCHOUC	FUNDA CAUCHO		
31	237 5797	2	ZWISCHENLAGE	SHIM	INTERCALATION	SUPLEMENTO		

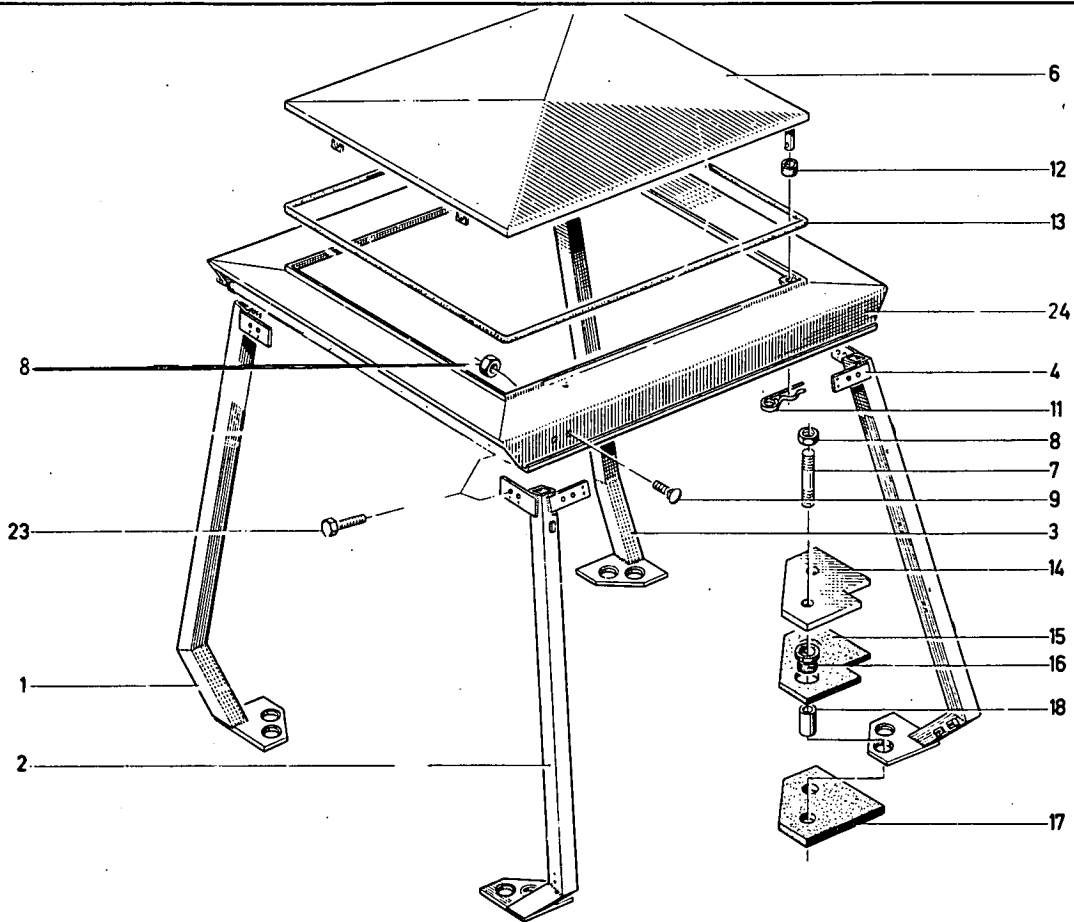
Bld Nr.	Teile-Nr.	Stück- Zahl	Deutsch	English	Français	Español	Nummer/Bemerkung	ETK
32	111 9632	2	LINSENSCHRAUBE	FILL.-HEAD SCREW	VIS GOUTTE DE SJIF	TORN.CAB.LENTICUL.	AM 5X10. DIN 7985-4.8 VZKC	
33	111 2264	1	SECHSKANTSCHRAUBE	HEX.BOLT	VIS 6 PANS	TORNILLO HEXAGONAL	M 6X20 DIN 933-8.8-A4C	
34	111 2251	1	SECHSKANTSCHRAUBE	HEX.BOLT	VIS 6 PANS	TORNILLO HEXAGONAL	M6X15 DIN 933-M8.8-A4C	
35	111 2813	4	SECHSKANTMUTTER	HEX.NUT	ECROU 6 PANS	TUERCA HEXAGONAL	M 6 DIN 934-M8-A4C	
36	110 3389	2	LINSENSCHRAUBE	FILL.-HEAD SCREW	VIS GOUTTE DE SJIF	TORN.CAB.LENTICUL.	AM6X20DIN 7985- 4.8 A4C	
37	111 8641	2	DICHTRING	WASHER	BAGUE D'ETANCHEITE	ANILLO DE JUNTA	A 6X10 DIN 7603-CU	
38	110 7095	4	SCHEIBE	DISC/PANE/PLATE	RONDELLE/DISQUE	DISCO/CRISTAL/PLAT	6,4 DIN 125-ST-A4C	
39	339 1955	1	HANDGRIFF	HANDLE	POTIGNEE	PUNO	1424-14-01.09	



2003-37 501 7171

Bild Nr.	Teile-Nr.	Stück-Zahl	Deutsch	English	Français	Español	Nummer/Bemerkung	ETK
1	238 1804	1	STUETZE	SUPPORT	SUPPORT/APPUIT	APOYO	B349, VORN-RECHTS	
2	238 1806	1	STUETZE	SUPPORT	SUPPORT/APPUIT	APOYO	B348, VORN-LINKS	
3	237 4853	1	STUETZE	SUPPORT	SUPPORT/APPUIT	APOYO	B152, HINTEN-RECHTS	
4	237 4855	1	STUETZE	SUPPORT	SUPPORT/APPUIT	APOYO	B151, HINTEN-LINKS	
5	237 4452	1	FAHRERHAUSDACH	CAB ROOF	TOIT DE CABINE	TECHO CABINA COND		
6	237 4665	1	DACHKLAPPE	ROOF VENTILATOR	CLAPET DE TOIT	TRAMPILLA TECHO		
7	112 9155	8	STIFTSCHRAUBE	STUD	GOUJON	ESPARRAGO	M 16X65 DIN 939 8.8 A4C	
8	111 2886	24	SECHSKANTMUTTER	HEX.NUT	ECROU 6 PANS	TUERCA HEXAGONAL	M16 DIN 934-M8-A4C	
9	113 0730	16	FLACHRUNDSCHRAUBE	TRUSS-HEAD SCREW	VIS TETE BOMBEE	TORN.CAB.SEMTRED.	M 16X40 DIN 603-A4C	
11	339 6603	7	SICHERUNGSTIFT	LOCKING PIN	GOUILLE D'ARRET	PERNO AFIANZADOR	1053-84-29.13	
12	237 2866	2	MUFFE	SLEEVE	MANCHON	MANGUITO		01
13	139 0699	MTR	PROFIL	SECTION	PROFIL	PERFIL	20,5X10 KUNSTSTOFF M.STAHLLEIN	
14	237 4857	4	PLATTE	PLATE	PLAQUE	PLACA		
15	237 4823	4	GUMMIPLATTE	RUBBER PLATE	PLAQUE CAOUTCHOUC	PLACA CAUCHO		
16	237 2863	8	MUFFE	SLEEVE	MANCHON	MANGUITO		
17	237 2871	4	GUMMIPLATTE	RUBBER PLATE	PLAQUE CAOUTCHOUC	PLACA CAUCHO		
18	237 4818	8	ABSTANDROHR	SPACER TUBE	TUBE ECARTEMENT	TUBO DISTANCIARIO		
19	237 5617	1	VERSTELLVORRICHTG	ADJUSTING DEVICE	REGLAGE	DISPOS.GRADUAC.		
20	111 2322	2	SECHSKANTSCHRAUBE	HEX.BOLT	VIS 6 PANS	TORNILLO HEXAGONAL	M 8X20 DIN 933-M 8.8 A4C	
22	238 2135	1	SCHLIESSBLECH	CLOSING PLATE	TOLE FERMETURE	CHAPA CIERRE		
23	111 2240	6	SECHSKANTSCHRAUBE	HEX.BOLT	VIS 6 PANS	TORNILLO HEXAGONAL	M6X12 DIN 933-8.8-A4C	
41	237 5619	1	HALTER	RETAINER	SUPPORT/PORTEQUIL	SOPORTE		
42	121 1098	4	BOLZENSICHERUNG	LOCK/COTTER	FREIN DE BOULON	AFIANZA-BULON	2 205 C 1	
43	237 5621	2	VERBINDUNGSSTUECK	CONNECTING PIECE	RACCORD	PIEZA UNION		

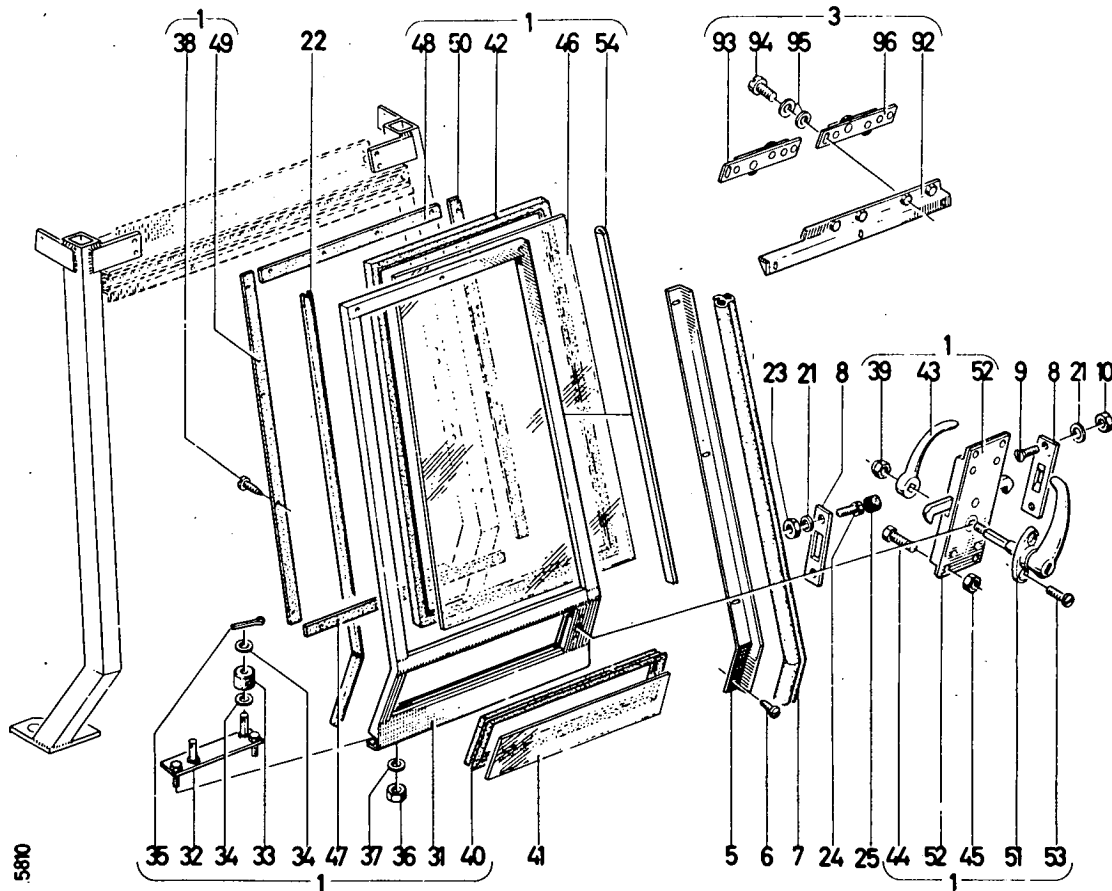
Bild Nr.	Teile-Nr.	Stück-Zahl	Deutsch	English	Français	Español	Nummer/Bemerkung	ETK
44	110 4878	1	FLACHRUNDSCHRAUBE	TRUSS-HEAD SCREW	VIS TETE BOMBEE	TORN.CAB.SEMIFRED.	M AX25 DIN 603 A4C	
45	237 5623	1	HANDRAD	HANDWHEEL	VOLANT	VOLANTE MANIJBRA		
46	110 7165	2	SCHEIBE	DISC/PANE/PLATE	RONDELLE/DISQUE	DISCO/CRISTAL/PLAT	11,5DIN 126 VZKC	



2003-37 501 7172

Bild Nr.	Teil-Nr.	Stück-Zahl	Deutsch	English	Français	Español	Nummer/Bemerkung	ETK
1	238 1804	1	STUETZE	SUPPORT	SUPPORT/APPUI	APOYO	B349.VORN-RECHTS	
2	238 1806	1	STUETZE	SUPPORT	SUPPORT/APPUI	APOYO	B348.VORN-LINKS	
3	237 4853	1	STUETZE	SUPPORT	SUPPORT/APPUI	APOYO	B152.HINTEN-RECHTS	
4	237 4855	1	STUETZE	SUPPORT	SUPPORT/APPUI	APOYO	B151.HINTEN-LINKS	
6	237 4665	1	DACHKLAPPE	ROOF VENTILATOR	CLAPET DE TOIT	TRANPILLA TECHO		
7	112 9155	8	STIFTSCHRAUBE	STUD	GOUJON	ESPARRAGO	AM16 X 65 DIN 939- 8.8-A4C	
8	111 2886	24	SECHSKANTMUTTER	HEX.NUT	ECROU 6 PANS	TUERCA HEXAGONAL	M16 DIN 934-M 8 A4C	
9	113 0730	16	FLACHRUNDSCHRAUBE	TRUSS-HEAD SCREW	VIS. TETE BOMBEE	TORN.CAB.SEMIRED.	M16X 40 DIN 603-A4C	
11	359 6603	2	SICHERUNGSTIFT	LOCKING PIN	GOUILLE D'ARRET	PERNO AFIANZADOR	1053-84-29.13	
12	237 2866	2	GUMMINUFFE	RUBBER SLEEVE	MANCHON CAOUTCHOUC	MANGUITO CAUCHO		01
13	139 0699	MTR	PROFIL	SECTION	PROFIL	PERFIL		
14	237 4857	4	DECKENPLATTE	ROOF PLATE	PLAQUE DE PLAFOND	PLANCHA TECHO		
15	237 4823	4	GUMMIPLATTE	RUBBER PLATE	PLAQUE CAOUTCHOUC	PLACA CAUCHO		
16	237 2863	8	GUMMINUFFE	RUBBER SLEEVE	MANCHON CAOUTCHOUC	MANGUITO CAUCHO		
17	237 2871	4	GUMMIPLATTE	RUBBER PLATE	PLAQUE CAOUTCHOUC	PLACA CAUCHO		
23	111 2240	6	SECHSKANTSCHRAUBE	HEX.BOLT	VIS 6 PANS	TORNILLO HEXAGONAL	M 6X 12 DIN 933- 8.8-A4C	
24	237 7934	1	FAHRERHAUSDACH	CAB ROOF	TOIT DE CABINE	TECHO CABINA COND		

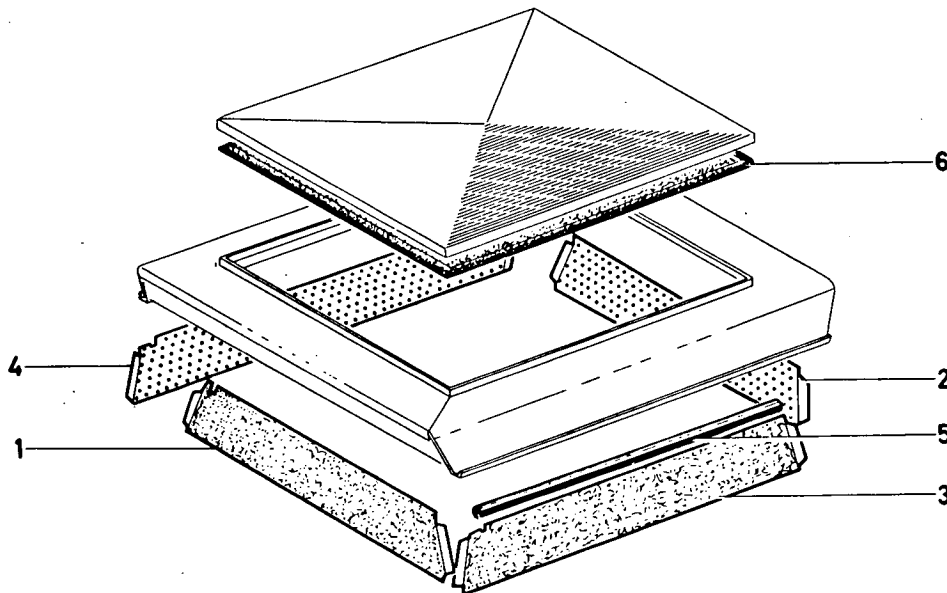




1210-37 501 5810

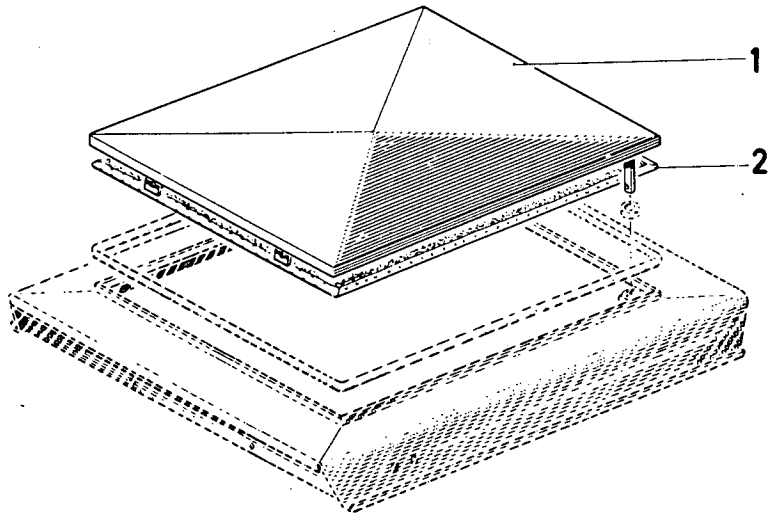
Bld. Nr.	Teile-Nr.	Stück-Zahl	Deutsch	English	Francais	Español	Nummer/Bemerkung	ETK
1	237 4866	1	TUER	DOOR	PORTE	PUERTA		
3	237 5695	1	HALTERUNG	RETAINER	FIXATION/ATTACHE	SUJECION/SOPORTE		
5	237 5606	1	ANSCHLAG	STOP	BUTEE	TOPE		
6	111 9315	4	BLECHSCHRAUBE	SELF-TAPPING SCREW	VIS	TORNILLO CHAPA	B 6,3X16 DIN 7971 VZKC	
7	139 0700	MTR	PROFIL	SECTION	PROFIL	PERFIL		
8	267 5616	2	PLATTE	PLATE	PLAQUE	PLACA		
9	110 2727	4	SENKSCHAUBE	C'SUNK SCREW	VIS TETE NOYEE	TORN.CABZA.EMBUITO	M 6 X 18 DIN 87- 4.8-A4C	
10	111 2813	4	SECHSKANTMUTTER	HEX.NUT	ECROU 6 PANS	TUERCA HEXAGONAL	M 6 DIN 934-M 8 A4C	
21	111 9810	4	SCHIEBE	DISC/PANE/PLATE	RONDELLE/DISQUE	DISCO/CRISTAL/PLAT	A 6,4DIN 9021 VZKC	
22	139 0700	MTR	PROFIL	SECTION	PROFIL	PERFIL		
23	110 2659	1	SECHSKANTMUTTER	HEX.NUT	ECROU 6 PANS	TUERCA HEXAGONAL	M10 DIN 934-M 8 A4C	
24	111 2456	1	SECHSKANTSCHRAUBE	HEX.BOLT	VIS 6 PANS	TORNILLO HEXAGONAL	M10X 50 DIN 933- 8.8-A4C	
25	233 0268	1	GUMMIPUFFER	RUBBER PAD	TAMPON CAOUTCHOUC	TOPE CAUCHO		01
31	237 3842	1	TUER	DOOR	PORTE	PUERTA		
32	237 4839	2	FUEHRUNG	GUIDE	GUIDE/CONDUITE	GUIA/CONDUCCION		
33	237 4874	4	ROLLE	ROLLER	ROULEAU/GALET	RODILLO/POLEA		
34	110 7548	4	SCHIEBE	DISC/PANE/PLATE	RONDELLE/DISQUE	DISCO/CRISTAL/PLAT	8,4DIN 433-ST-A4C	
35	110 6407	4	SPLINT	SPLIT PIN	GOUPILLE FENDUE	PASADOR ALETAS	2 X 15DIN 94-A4C	
36	111 2824	4	SECHSKANTMUTTER	HEX.NUT	ECROU 6 PANS	TUERCA HEXAGONAL	M 8 DIN 934-M 8 A4C	
37	112 6329	4	SCHIEBE	DISC/PANE/PLATE	RONDELLE/DISQUE	DISCO/CRISTAL/PLAT	A 8,4DIN 9021 VZKC	
38	111 9624	16	LINSENBL.SCHRAUBE	FILL.-HEAD SCREW	VIS GOUTTE DE SUIF	TORN.LENTICULAR	6 4,8X 9,5DIN 7981 VZKC	
39	110 2694	1	SPANNHUELSE	DOWEL SLEEVE	DOUILLE SERRAGE	CASQUILLO FIADOR	3 X 20DIN 1481 VZKC	
40	237 4873	1	PROFIL	SECTION	PROFIL	PERFIL		
41	237 2860	1	TUERFENSTER	DOOR WINDOW	FENETRE DE PORTE	VENTANA PUERTA		
42	237 4872	1	PROFIL	SECTION	PROFIL	PERFIL		
43	237 5610	1	TUERINNENDRUECKER	INSIDE HANDLE	POIGNEE INT.PORTE	PICAPORTE INTERIUR		

Bild Nr.	Teile-Nr.	Stück-Zahl	Deutsch	English	Français	Español	Nummer/Bemerkung	ETK
44	111 2201	4	SECHSKANTSCHRAUBE	HEX.BOLT	VIS 6 PANS	TORNILLO HEXAGONAL	M 5X 12 DIN 933- 8.8-A4C	
45	111 2803	4	SECHSKANTMUTTER	HEX.NUT	ECROU 6 PANS	TUERCA HEXAGONAL	M 5 DIN 934-M 8 A4C	
46	237 2859	1	TUERFENSTER	DOOR WINDOW	FENETRE DE PORTE	VENTANA PUERTA		
47	237 4870	1	LEISTE	STRIP	LISTEAU/MOULURE	LISTON		
48	237 4869	1	LEISTE	STRIP	LISTEAU/MOULURE	LISTON		
49	237 4868	1	LEISTE	STRIP	LISTEAU/MOULURÉ	LISTON		
50	237 4871	1	LEISTE	STRIP	LISTEAU/MOULURE	LISTON		
51	238 2394	1	TUERDRUECKER	DOOR HANDLE	POIGNEE DE PORTE	PICAPORTE PUERTA	8013,AUSSEN	
52	237 5615	1	TUERSCHLOSS	DOOR LOCK	SERRURE DE PORTE	CERRADURA PUERTA		
53	111 9477	2	LINSENL.SCHRAUBE	FILL.-HEAD SCREW	VIS GOUTTE DE SUIF	TORN.LENTICULAR	B 4,8X13 DIN 7973 VZKC	
54	139 0702	MTR	PROFIL	SECTION	PROFIL	PERFIL		
92	237 5611	1	HALTER	RETAINER	SUPPORT/PORTEUTIL	SOPORTE		
93	237 5699	1	ROLLENFUEHRUNG	ROLLER GUIDE	GUIDE-POULIE	GUIA RODILLO	6195,LINKS	
94	110 4460	4	ZYLINDERSCHRAUBE	CHEESE-HEAD SCREW	VIS TETE CYLINDR.	TORN.COZA.CILIND.	M 8X 14DIN 912- 8.8-A4C	
95	110 7101	8	SCHLEIFE	DISC/PANE/PLATE	RONDELLE/DISQUE	DISCO/CRISTAL/PLAT	A_8,4DIN 125-ST-A4C	
96	237 5698	1	ROLLENFUEHRUNG	ROLLER GUIDE	GUIDE-POULIE	GUIA RODILLO	8267,RECHTS	



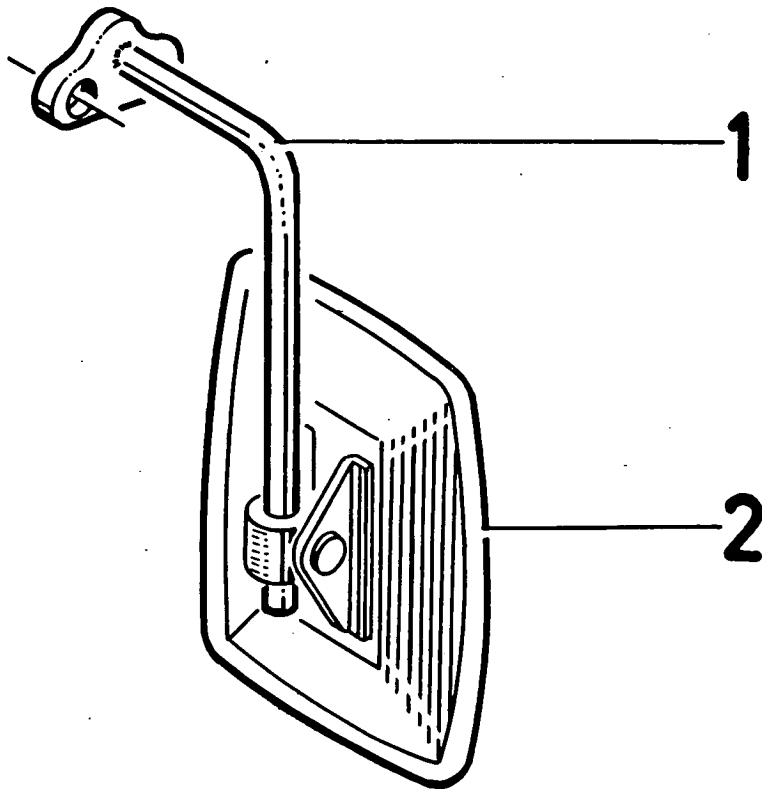
1210-37 501 5811

Bild Nr.	Teile-Nr.	Stück-Zahl	Deutsch	English	Français	Español	Nummer/Bemerkung	ETK
1	237 4676	1	DAEMMATTE	INSULATING MAT	NATTE ISOLANTE	ESTERA AMORTIGUAD.	8346,VORN	
2	237 5511	1	DAEMMATTE	INSULATING MAT	NATTE ISOLANTE	ESTERA AMORTIGUAD.	8150,HINTEN	
3	237 5507	1	DAEMMATTE	INSULATING MAT	NATTE ISOLANTE	ESTERA AMORTIGUAD.	8195,LINKS	
4	237 4677	1	DAEMMATTE	INSULATING MAT	NATTE ISOLANTE	ESTERA AMORTIGUAD.	8267,RECHTS	
5	139 0702	MTR	PROFIL	SECTION	PROFIL	PERFIL		
6	237 4674	1	DAEMMATTE	INSULATING MAT	NATTE ISOLANTE	ESTERA AMORTIGUAD.		



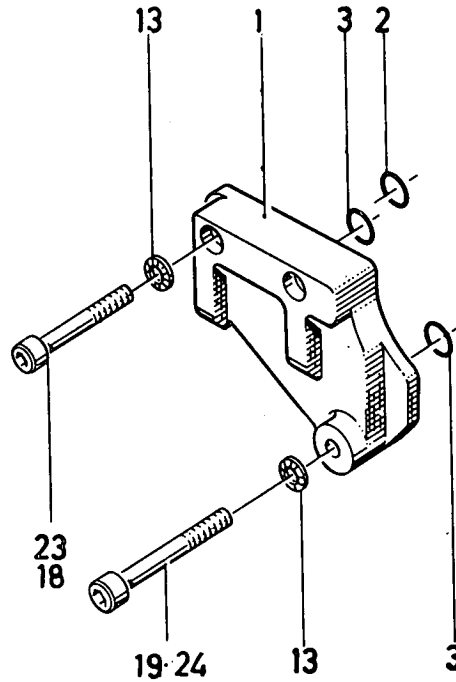
2003-37 501 7175

Bild Nr.	Teil-Nr.	Stück-Zahl	Deutsch	English	Français	Español	Nummer/Bemerkung	ETK
1	238 2130	1	DACHKLAPPE	ROOF VENTILATOR	CLAPET DE TOIT	TRAMPILLA TECHO		
2	238 2136	1	DAEMMATTE	INSULATING MAT	NATTE ISOLANTE	ESTERA AMORTIGUAD.		



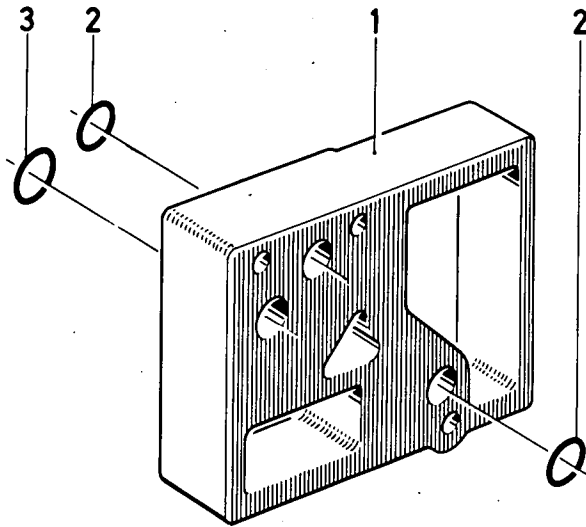
1210-37 501 5812

Bld Nr.	Teile-Nr.	Stück-Zahl	Deutsch	English	Français	Español	Nummer/Bemerkung	ETK
1	237 6396	1	HALTER	RETAINER	SUPPORT/PORTEQUTIL	SOPORTE		
2	237 6392	1	RUECKBLICKSPIEGEL	DRIVING MIRROR	RETROVISEUR	ESPEJO RETROVISOR		



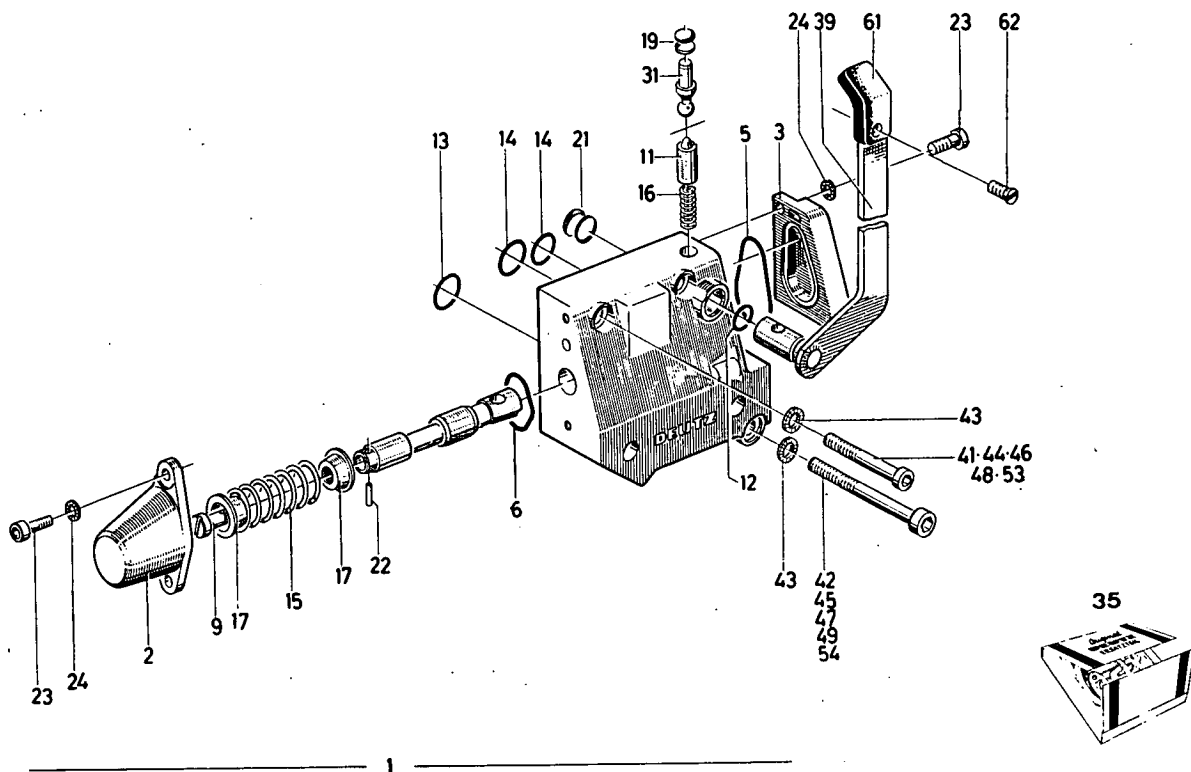
1804-40 500 5553

Bild Nr.	Teil-Nr.	Stück-Zahl	Deutsch	English	Français	Español	Nummer/Bemerkung	ETK
1	340 1283	1	PLATTE	PLATE	PLAQUE	PLACA	1952-08-22.35	
2	116 9764	1	O-RING	O-SEAL	BAGUE TORIQUE	ANILLO O	22 X 2 H 2927-GI DEUTZ 9	01
3	116 9763	2	O-RING	O-SEAL	BAGUE TORIQUE	ANILLO O	18 X 2 H 2927-GI DEUTZ 9	01
13	110 2799	3	FEDERRING	SPRING LOCKWASHER	RONDELLE GROMER	ARANDELA ELASTICA	A 8 DIN 128 A4C	
18	110 2048	2	ZYLINDER-SCHRAUBE	CHEESE-HEAD SCREW	VIS TETE CYLINDR.	TORN.CBZA.CILIND.	M 8X 160DIN 912- 8.8-A4C	
19	112 3703	1	ZYLINDER-SCHRAUBE	CHEESE-HEAD SCREW	VIS TETE CYLINDR.	TORN.CBZA.CILIND.	M 8X 170DIN 912-10.9-A4C	
23	112 8177	2	ZYLINDER-SCHRAUBE	CHEESE-HEAD SCREW	VIS TETE CYLINDR.	TORN.CBZA.CILIND.	M 8X 200DIN 912- 8.8-A4C	
24	112 8156	1	ZYLINDER-SCHRAUBE	CHEESE-HEAD SCREW	VIS TETE CYLINDR.	TORN.CBZA.CILIND.	M 8X 210DIN 912- 8.8-A4C	



1804-40 500 6123

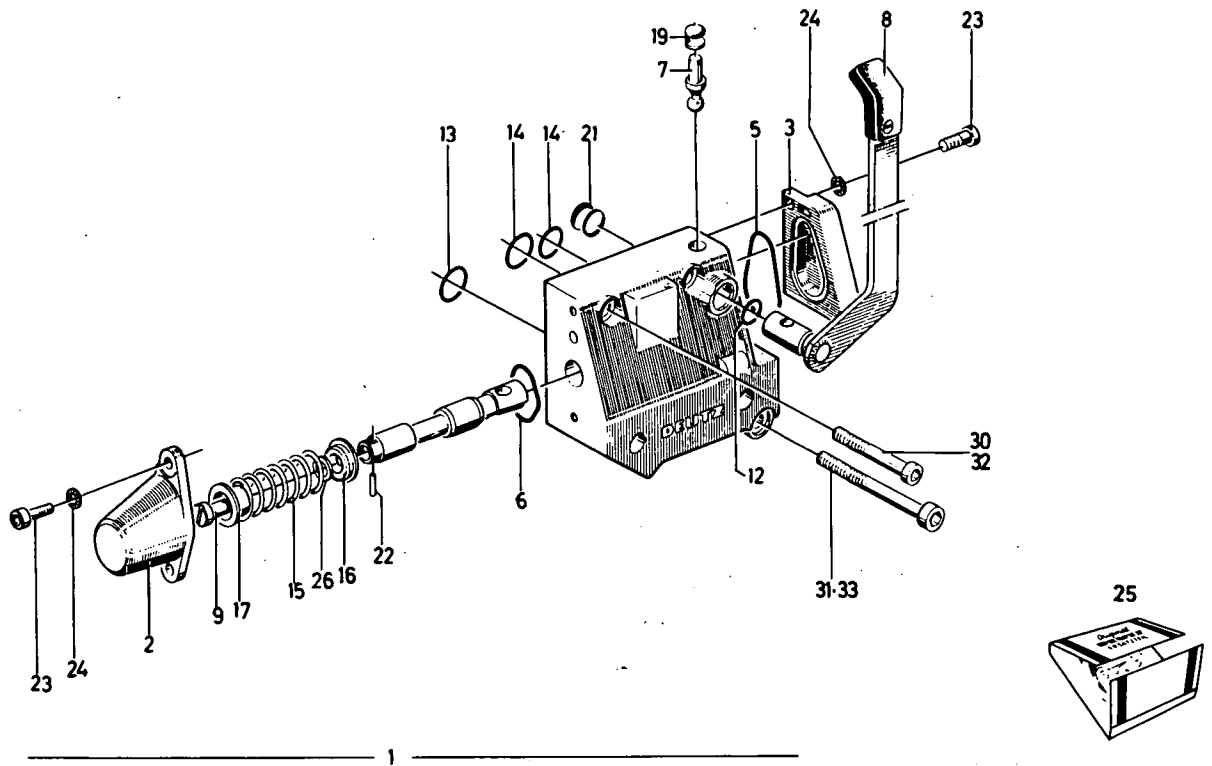
Bkl Nr.	Teile-Nr.	Stück- Zahl	Deutsch	English	Français	Español	Nummer/Bemerkung	ETK
1	237 3666	1	ZWISCHENPLATTE	INTERM. PLATE	PAQUE INTERNED.	PLACA INTERMEDIA		
2	116 9763	2	O-RING	O-SEAL	BAGUE TORIQUE	ANILLO O	18 X 2 H 2927-GI DEUTZ 9	01
3	116 9764	1	O-RING	O-SEAL	BAGUE TORIQUE	ANILLO O	22 X 2 H 2927-GI DEUTZ 9	01



1804-40 500 5483

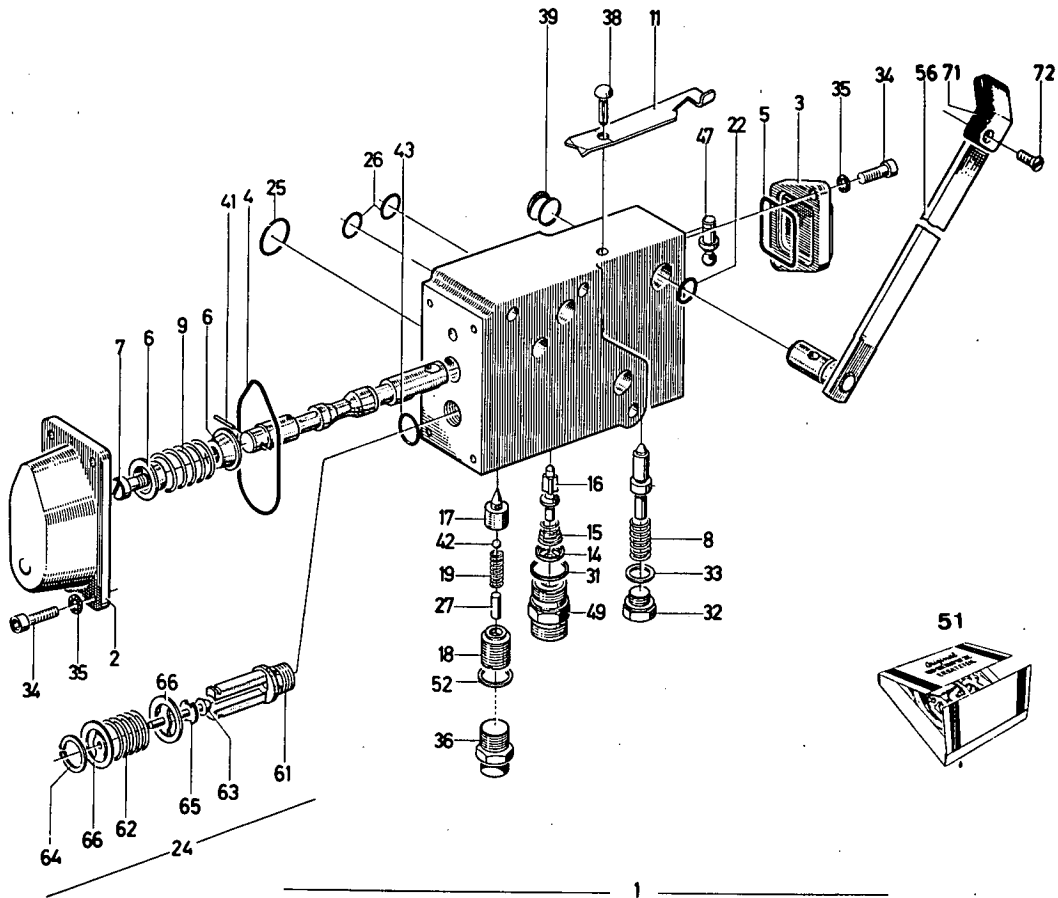
Bild Nr.	Teile-Nr.	Stück-Zahl	Deutsch	English	Français	Español	Nummer/Bemerkung	ETK
1	237 4116	1	ENDSTEUERGERÄT	TERMI NAL UNIT	DISTRIBUTEUR TERM.	APTO.MANDO FINAL		
2	340 1334	1	DECKEL	COVER	COUV ERCLE	TAPA	1952-08-61.02	
3	340 1335	1	DECKEL	COVER	COUV ERCLE	TAPA	1952-08-61.03	
5	340 1337	1	DICHTUNG	GASKE T	GARNITURE/JOINT	JUNTA	1952-08-61.05	01
6	340 1338	1	DICHTUNG	GASKE T	GARNITURE/JOINT	JUNTA	1952-08-61.06	01
9	340 1340	1	BOLZEN	PI N/BOLT/STUD	BOLLE N/AXE	BULON	1952-08-61.09	
11	340 1342	1	RASTE	DE TENT/NOTCH	CRAN	TRINQUETE	1952-08-61.11	
12	116 9761	1	O-RING	O-SEAL	BAGUE TORIQUE	ANILLO O	10 X 2 H 2927-GI DEUTZ 9	01
13	116 9764	1	O-RING	O-SEAL	BAGUE TORIQUE	ANILLO O	22 X 2 H 2927-GI DEUTZ 9	01
14	116 9763	2	O-RING	O-SEAL	BAGUE TORIQUE	ANILLO O	18 X 2 H 2927-GI DEUTZ 9	01
15	340 1343	1	DR LCKFEDER	COMPRESSI ON SPRING	RESSORT DE COMPR	RESORTE PRESIDN	1952-08-61.15	
16	340 1344	1	DR LCKFEDER	COMPRESSI ON SPRING	RESSORT DE COMPR	RESORTE PRESIDN	1952-08-61.16	
17	340 1345	2	FEDER TELLER	SPRING CAP	QUVETTE DE RESSORT	PLATO RESORTE	1952-08-61.17	
19	110 2507	2	VER SCHL USSSCHEIBE	DI SHED PLUG	RONDELLE GETURAT.	ARANDELA CIERRE	100IN 470-A4C	
21	110 2347	2	VER SCHL USSSCHEIBE	DI SHED PLUG	RONDELLE GETURAT.	ARANDELA CIERRE	140IN 470-A4C	
22	111 5405	1	SPANNHLESE	DOWEL SLEEVE	DOUILLE SERRAGE	CASQUILLO FIADOR	3 X 120IN 1481	
23	110 2345	4	Z YL I N D E R S C H R A U B E	CHEESE-HEAD SCREW	VIS TETE CYLINDR.	TORN.CBZA.CIL IND.	M 5X 150IN 912- 6.9 VZKC	
24	116 7153	4	SICHERUNGSSCHEIBE	LOCKING WASHER	RONDELLE SECURITE	ARANDELA SEGURIDAD	5 H 2203	
31	231 1920	1	KUGELBOLZEN	BALL-END PIN	BOLLE N A ROTULE	BULON ESFERICJ		
35	231 8530	RS	REPARATURSATZ	REPAIR KIT	LOT CE REPARATION	LOTE REPARACIONES		
39	237 1473	1	SCHALTWELLE	SHIFTING SHAFT	ARBRE COMMANDE	EJE MANDO/CAMBIO		
43	110 2799	3	FEDERING	SPRING LOCKWASHER	RONDELLE GROMER	ARANDELA ELASTICA	A 8 DIN 128 A4C	
48	110 2048	2	Z YL I N D E R S C H R A U B E	CHEESE-HEAD SCREW	VIS TETE CYLINDR.	TORN.CBZA.CIL IND.	M 8X 160DIN 912- 8.8-A4C	
49	112 3703	1	Z YL I N D E R S C H R A U B E	CHEESE-HEAD SCREW	VIS TETE CYLINDR.	TORN.CBZA.CIL IND.	M 8X 170DIN 912-10.9-A4C	
53	112 8177	2	Z YL I N D E R S C H R A U B E	CHEESE-HEAD SCREW	VIS TETE CYLINDR.	TORN.CBZA.CIL IND.	M 8X 200DIN 912- 8.8-A4C	
54	112 8156	1	Z YL I N D E R S C H R A U B E	CHEESE-HEAD SCREW	VIS TETE CYLINDR.	TORN.CBZA.CIL IND.	M 8X 210DIN 912- 8.8-A4C	
61	237 4137	1	HANDGR IFF	HANDLE	POIGNEE	PUNO		
62	110 5289	1	SENK S C H R A U B E	C * SUNK SCREW	VIS TETE NOYEE	TORN.CABZA.EMBTID	M 4 X 12 DIN 63- 4.8-A4C	





1804-40 501 7144

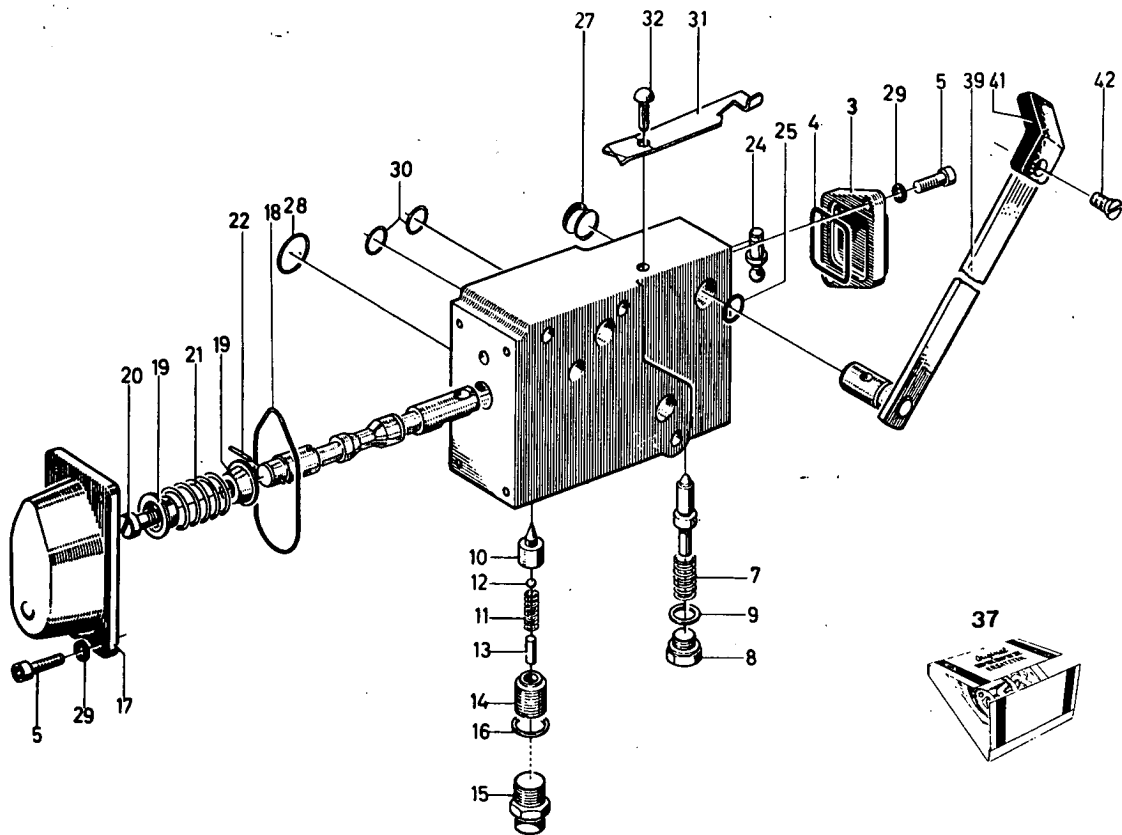
Bad Nr.	Teile-Nr.	Stück-Zahl	Deutsch	English	Français	Español	Nummer/Bemerkung	ETK
1	238 0548	1	ENDSTEUERGERÄT	TERMINAL UNIT	DISTRIBUTEUR TERM.	APTO. MANDO FINAL		
2	340 1334	1	DECKEL	COVER	COUV ERCLE	TAPA	1952-08-61.02	
3	340 1335	1	DECKEL	COVER	COUV ERCLE	TAPA	1952-08-61.03	
5	340 1337	1	DICHTUNG	GASKET	GARNITURE/JOINT	JUNTA	1952-08-61.05	01
6	340 1338	1	DICHTUNG	GASKET	GARNITURE/JOINT	JUNTA	1952-08-61.06	01
7	231 1920	1	KUGELBOLZEN	BALL-END PIN	BOULON A ROTULE	BULON ESFERICO		
8	233 4606	1	SCHALTWELLE	SHIFTING SHAFT	ARBRE COMMANDE	EJE MANDO/CAMBIO		
9	340 1340	1	BOLZEN	PIN/BOLT/STUD	BOULON/AXE	BULON	1952-08-61.09	
12	116 9761	1	O-RING	O-SEAL	BAGUE TORIQUE	ANILLO O	10 X 2 H 2927-GI DEUTZ 9	01
13	116 9764	1	O-RING	O-SEAL	BAGUE TORIQUE	ANILLO O	22 X 2 H 2927-GI DEUTZ 9	01
14	116 9763	2	O-RING	O-SEAL	BAGUE TORIQUE	ANILLO O	18 X 2 H 2927-GI DEUTZ 9	01
15	231 1188	1	DRUCKFEDER	COMPRESSION SPRING	RESSORT CE COMPR	RESORTE PRESION		
16	238 2159	1	FEDERTELLER	SPRING CAP	QUVETTE CE RESSORT	PLATO RESORTE		
17	340 1345	1	FEDERTELLER	SPRING CAP	QUVETTE CE RESSORT	PLATO RESORTE		
19	110 2507	2	VERSCHLUSSSCHEIBE	DI SHED PLUG	RONCELLE OBTURAT.	ARANDELA CIERRE	100IN 470-A4C	
21	110 2347	2	VERSCHLUSSSCHEIBE	DI SHED PLUG	RONCELLE OBTURAT.	ARANDELA CIERRE	140IN 470-A4C	
22	111 5405	1	SPANNHULSE	DOME L SLEEVE	COUILLE SERRAGE	CASQUILLO FIADOR	3 X 120IN 1481	
23	110 2345	4	ZYLINDER SCHRAUBE	CHEESE-HEAD SCREW	VIS TETE CYLINDR.	TORN.CBZA.CIL IND.	M 5X 150IN 912- 6.9 VZKC	
24	116 7193	4	SICHERUNGSSCHEIBE	LOCKING WASHER	RONCELLE SECURITE	ARANDELA SEGURIDAD	5 H 2203	
25	231 8930	RS	REPARATURSATZ	REPAIR KIT	LOT DE REPARATION	LOTE REPARACIONES		
26	111 8647	1	DICHTRING	WASHER	EAGUE D'ETANCHEITE	ANILLO DE JUNTA	A 8 X 11,50IN 7603-CU	
30	110 2048	2	ZYLINDER SCHRAUBE	CHEESE-HEAD SCREW	VIS TETE CYLINDR.	TORN.CBZA.CIL IND.	M 8X 1600IN 912- 8.8-A4C	
31	112 3703	1	ZYLINDER SCHRAUBE	CHEESE-HEAD SCREW	VIS TETE CYLINDR.	TORN.CBZA.CIL IND.	M 8X 1700IN 912-10.9-A4C	
32	112 8177	2	ZYLINDER SCHRAUBE	CHEESE-HEAD SCREW	VIS TETE CYLINDR.	TORN.CBZA.CIL IND.	M 8X 2000IN 912- 8.8-A4C	
33	112 8156	1	ZYLINDER SCHRAUBE	CHEESE-HEAD SCREW	VIS TETE CYLINDR.	TORN.CBZA.CIL IND.	M 8X 2100IN 912- 8.8-A4C	



1804-40 500 5484

Bild Nr.	Teile-Nr.	Stück-Zahl	Deutsch	English	Français	Español	Nummer/Bemerkung	ETK
1	237 4114	1	ZWISCH.STEUERGERÄT.	INTERMEDIATE UNIT	DISTRIBUTEUR INT.	APTO.MANDO INTERM.	VST.	
2	340 1348	2	DECKEL	COVER	COUVERCLE	TAPA	1952-08-62.02	
3	340 1349	1	DECKEL	COVER	COUVERCLE	TAPA	1952-08-62.03	
4	340 1350	1	DICHTUNG	GASKET	GARNITURE/JOINT	JUNTA	1952-08-62.04	01
5	340 1351	1	DICHTUNG	GASKET	GARNITURE/JOINT	JUNTA	1952-08-62.05	01
6	340 1345	2	FEDERTELLER	SPRING CAP	CUVETTE DE RESSORT	PLATO RESORTE	1952-08-61.17	
7	340 1340	1	BOLZEN	PIN/BOLT/STUD	BOLON/AXE	BULON	1952-08-61.09	
8	340 1344	1	DRUCKFEDER	COMPRESSION SPRING	RESSORT DE COMPR	RESORTE PRESION	1952-08-61.16	
9	340 1343	1	DRUCKFEDER	COMPRESSION SPRING	RESSORT DE COMPR	RESORTE PRESION	1952-08-61.15	
11	340 1352	1	BLATTFORMFEDER	SHAPED SPRING	RESSORT PROF LAMES	RESORTE LAMINA	1952-08-62.11	
14	340 1355	1	STUETZE	SUPPORT	SUPPORT/APPUI	APOYO	1952-08-62.14	
15	340 1356	1	KEGELSTUMPFEDER	TAPER SPRING	RESSORT CONE TRONQ	RESORTE TRONCOCONI	1952-08-62.15	
16	340 1357	1	VENTILKEGEL	VALVE CONE	CONE DE SOUPE	CONO DE VALVULA	1952-08-62.16	
17	340 1358	1	VENTIL	VALVE	SOUPE/ROBINET	VALVULA	1952-08-62.17	
18	340 1359	1	GEWINDESTIFT	GRUB SCREW	GOUILLE FILETEE	PERNO ROSCADO	1952-08-62.18	
19	340 1360	1	DRUCKFEDER	COMPRESSION SPRING	RESSORT DE COMPR	RESORTE PRESION	1952-08-62.19	
22	116 9761	1	O-RING	O-SEAL	BAGUE TORIQUE	ANILLO O	10 X 2 H 2927-GI DEUTZ 9	01
24	340 0830	1	SICHERHEITSVENTIL	SAFETY VALVE	SOUPE SECURITE	VALVULA SEGURIDAD	1941-08-26.10	
25	116 9764	1	O-RING	O-SEAL	BAGUE TORIQUE	ANILLO O	22 X 2 H 2927-GI DEUTZ 9	01
26	116 9763	2	O-RING	O-SEAL	BAGUE TORIQUE	ANILLO O	18 X 2 H 2927-GI DEUTZ 9	01
27	110 1402	1	ZYLINDERSTIFT	PARALLEL PIN	GOUILLE CYLINDR.	PERNO CILINDRICO	4M6X 140IN 6325	
31	111 0713	1	DICHTRING	WASHER	BAGUE D'ETANCHEITE	ANILLO DE JUNTA	A 18 X 22 DIN 7603-CU	
32	111 8956	1	VERSCHLUSSSCHRAUBE	SCREW PLUG	BOUCHON FILETE	TAPON ROSCADO	AM12X1,5 DIN 7604 VZKC	
33	111 8673	1	DICHTRING	WASHER	BAGUE D'ETANCHEITE	ANILLO DE JUNTA	A 12 X 15,5DIN 7603-CU	
34	110 2345	6	ZYLINDERSCHRAUBE	CHEESE-HEAD SCREW	VIS TETE CYLINDR.	TORN.CBZA.CILIND.	M 5X 15DIN 912- 6.9 VZKC	

Bild Nr.	Teile-Nr.	Stück- Zahl	Deutsch	English	Français	Espanol	Nummer/Bemerkung	ETK
35	116 7193	6	SICHERUNGSSCHEIBE	LOCKING WASHER	RONDELLE SECURITE	ARANDELA SEGURIDAD	5 H 2203	
36	110 2346	1	VERSCHLUSSMUTTER	CAP NUT	ECROU BORGNE	TUERCA DE CIERRE	M14X1,5DIN 7605 VZKC	
38	111 5333	1	HALBRÜNDKERBNAGEL	NOTCHED NAIL	ERGOT A ENCOCHE	CLAVIJA RANURADA	6 X10 DIN 1476 VZKC	
39	110 2347	2	VERSCHLUSSSCHEIBE	DISHED PLUG	RONDELLE OBTURAT.	ARANDELA CIERRE	14DIN 470-A4C	
41	111 5405	1	SPANNHUELSE	DOWEL SLEEVE	DOUILLE SERRAGE	CASQUILLO FIADOR	3 X 12DIN 1481	
42	112 3958	2	KUGEL	BALL	BILLE/BOULE	BOLA	4,5MM III DIN 5401	
43	111 8688	1	DICHRING	WASHER	BAGUE D'ETANCHEITE	ANILLO DE JUNTA	A 14 X 18 DIN 7603-CU	
47	231 1920	1	KUGELBOLZEN	BALL-END PIN	BOULON A ROTULE	BULON ESFERICO		
49	116 0286	1	EINSCHRAUBSTUTZEN	SCREW-IN NIPPLE	TUBULURE A VIS	TUBULAD.ENROSCADA	M18X1,5X12 H 3132	
51	231 8928	RS	REPARATURSATZ	REPAIR KIT	LOT DE REPARATION	LUTE REPARACIONES		
52	111 8688	1	DICHRING	WASHER	BAGUE D'ETANCHEITE	ANILLO DE JUNTA	A 14 X 18 DIN 7603-CU	
56	237 1475	1	SCHALTWELLE	SHIFTING SHAFT	ARBRE COMMANDE	EJE MANDO/CAMBIO		
61	340 0825	1	VENTILSITZ	VALVE SEAT	SIEGE DE SOUPEPE	ASIEN TO DE VALVULA	1941-08-26.01	
62	340 0827	1	DRUCKFEDER	COMPRESSION SPRING	RESSORT DE COMPR	RESORTE PRESION	1941-08-26.03	
63	340 0828	1	DRUCKFEDER	COMPRESSION SPRING	RESSORT DE COMPR	RESORTE PRESION	1941-08-26.04	
64	116 9738	1	SICHERUNGSRING	CIRCLIP	CIRCLIP	CIRCLIP	18H 2271	
65	340 0829	1	BEILAGE	SHIM	CALE	SUPLEMENTO	1941-08-26.07	
66	230 9890	2	SCHIEBE	DISC/PANE/PLATE	RONDELLE/DISQUE	DISCO/CRISTAL/PLAT		
71	237 4137	1	HANDGRIFF	HANDLE	POIGNEE	PUNO		
72	110 5289	1	SENKSCRAUBE	C'SUNK SCREW	VIS TETE NOYEE	TORN.CABZA.EMBUTID	AM 4 X 12 DIN 63- 4.8-A4C	



1804-40 500 5485

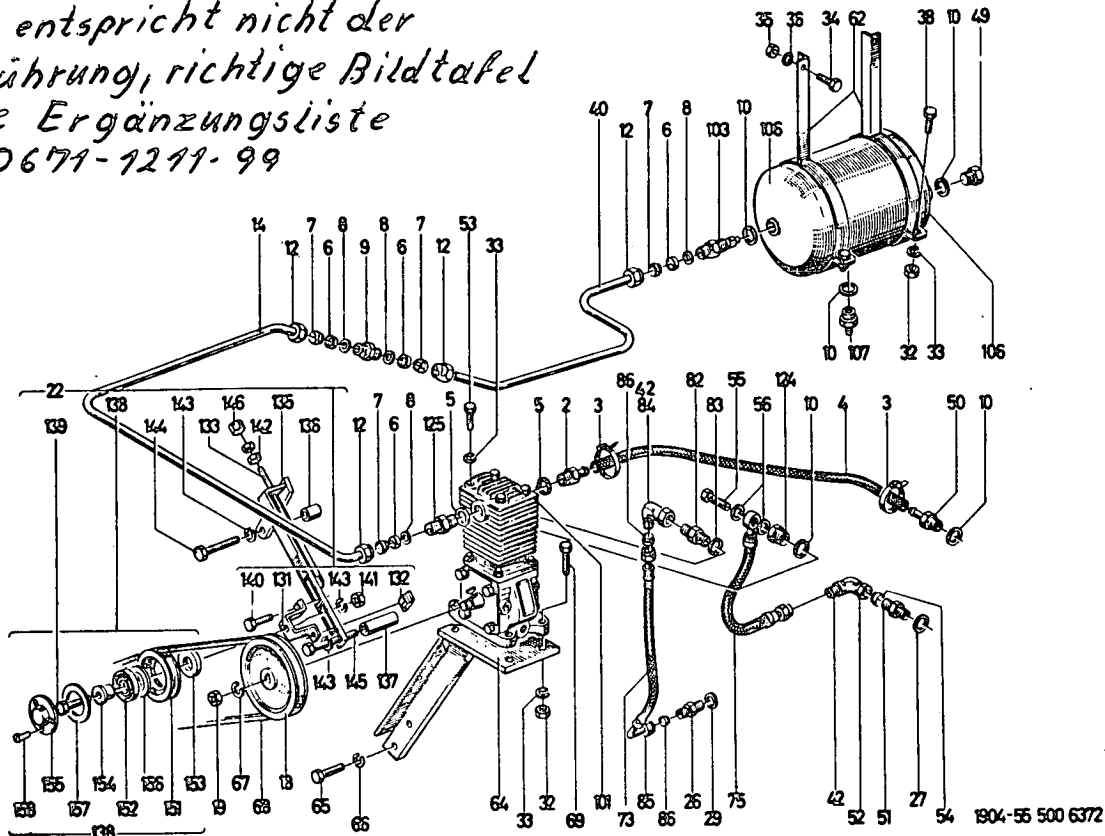
Bild Nr.	Teile-Nr.	Stück-Zahl	Deutsch	English	Français	Español	Nummer/Bemerkung	ETK
1	237 1452	1	STEUERGERÄT	CONTROL UNIT	DISTRIBUTEUR	APARATO MANDO		
3	340 1349	1	DECKEL	COVER	COUVERCLE	TAPA	1952-08-62.03	
4	340 1351	1	DICHTUNG	GASKET	GARNITURE/JOINT	JUNTA	1952-08-62.05	01
5	110 2345	6	ZYLINDERSCHRAUBE	CHEESE-HEAD SCREW	VIS TÊTE CYLINDR.	TORN.CBZA.CILIND.	M 5X 15DIN 912- 6.9 VZKC	
7	340 1344	1	DRUCKFEDER	COMPRESSION SPRING	RESSORT DE COMPR	RESORTE PRESION	1952-08-61.16	
8	111 8956	1	VERSCHLUSSSCHRAUBE	SCREW PLUG	BOUCHON FILETE	TAPON ROSCADO	M12X1,5 DIN 7604 VZKC	
9	111 8673	1	DICHRING	WASHER	BAGUE D'ETANCHEITE	ANILLO DE JUNTA	A 12 X 15,5DIN 7603-CU	
10	340 1358	1	VENTIL	VALVE	SOUPAPE/ROBINET	VALVULA	1952-08-62.17	
11	340 1360	1	DRUCKFEDER	COMPRESSION SPRING	RESSORT DE COMPR	RESORTE PRESION	1952-08-62.19	
12	112 3958	1	KUGEL	BALL	BILLE/BOULE	BOLA	4,5MM III DIN 5401	
13	110 1402	1	ZYLINDERSTIFT	PARALLEL PIN	GOUILLE CYLINDR.	PERNO CILINDRICO	4M6X 14DIN 6325	
14	340 1359	1	GEWINDESTIFT	GRUB SCREW	GOUILLE FILETEE	PERNO ROSCADO	1952-08-62.18	
15	110 2346	1	VERSCHLUSSMUTTER	CAP NUT	ECROU BORGNE	TUERCA DE CIERRE	M14X1,5DIN 7605 VZKC	
16	111 8688	1	DICHRING	WASHER	BAGUE D'ETANCHEITE	ANILLO DE JUNTA	A 14 X 18 DIN 7603-CU	
17	340 1348	1	DECKEL	COVER	COUVERCLE	TAPA	1952-08-62.02	
18	340 1350	1	DICHTUNG	GASKET	GARNITURE/JOINT	JUNTA	1952-08-62.04	01
19	340 1345	2	FEDERTELLER	SPRING CAP	CUVETTE DE RESSORT	PLATO RESORTE	1952-08-61.17	
20	340 1340	1	BOLZEN	PIN/BOLT/STUD	BOULON/AXE	BULON	1952-08-61.09	
21	340 1343	1	DRUCKFEDER	COMPRESSION SPRING	RESSORT DE COMPR	RESORTE PRESION	1952-08-61.15	
22	111 5405	1	SPANNHUELSE	ODWEL SLEEVE	DOUILLE SERRAGE	CASQUILLO FIADOR	3 X 12DIN 1481	
24	231 1920	1	KUGELBOLZEN	BALL-END PIN	BOULON A ROTULE	BULON ESFERICO		
25	116 9761	1	O-RING	O-SEAL	BAGUE TORIQUE	ANILLO O	10 X 2 H 2927-GI DEUTZ 9	01
27	110 2347	2	VERSCHLUSSSCHEIBE	DISHED PLUG	RONDELLE OBTURAT.	ARANDELA CIERRE	14DIN 470-A4C	
28	116 9764	1	O-RING	O-SEAL	BAGUE TORIQUE	ANILLO O	22 X 2 H 2927-GI DEUTZ 9	01
29	116 7193	6	SICHERUNGSSCHEIBE	LOCKING WASHER	RONDELLE SECURITE	ARANDELA SEGURIDAD	5 H 2203	
30	116 9763	2	O-RING	O-SEAL	BAGUE TORIQUE	ANILLO O	18 X 2 H 2927-GI DEUTZ 9	01

Bld Nr.	Teile-Nr.	Stück- Zahl	Deutsch	English	Français	Español	Nummer/Bemerkung	ETK
31	340 1352	1	BLATTFORMFEDER	SHAPED SPRING	RESSORT PROF LAMES	RESORTE LAMINA	1952-08-62.11	
32	111 5313	1	HALBRUNDKERBNAGEL	NOTCHED NAIL	ERGOT A ENCOCHE	CLAVIJA RANURADA	3 X16 DIN 1476	
37	231 8928	RS	REPARATURSATZ	REPAIR KIT	LOT DE REPARATION	LOTE REPARACIONES		
39	237 1475	1	SCHALTWELLE	SHIFTING SHAFT	ARBRE COMMANDE	EJE MANDO/CAMBIO		
41	237 4137	1	HANDGRIFF	HANDLE	POIGNEE	PUNO		
42	110 5289	1	SENKSCHRAUBE	C'SUNK SCREW	VIS TETE NOYEE	TORN.CABZA.EMBUTID	AM 4 X 12 DIN 63- 4.8-A4C	

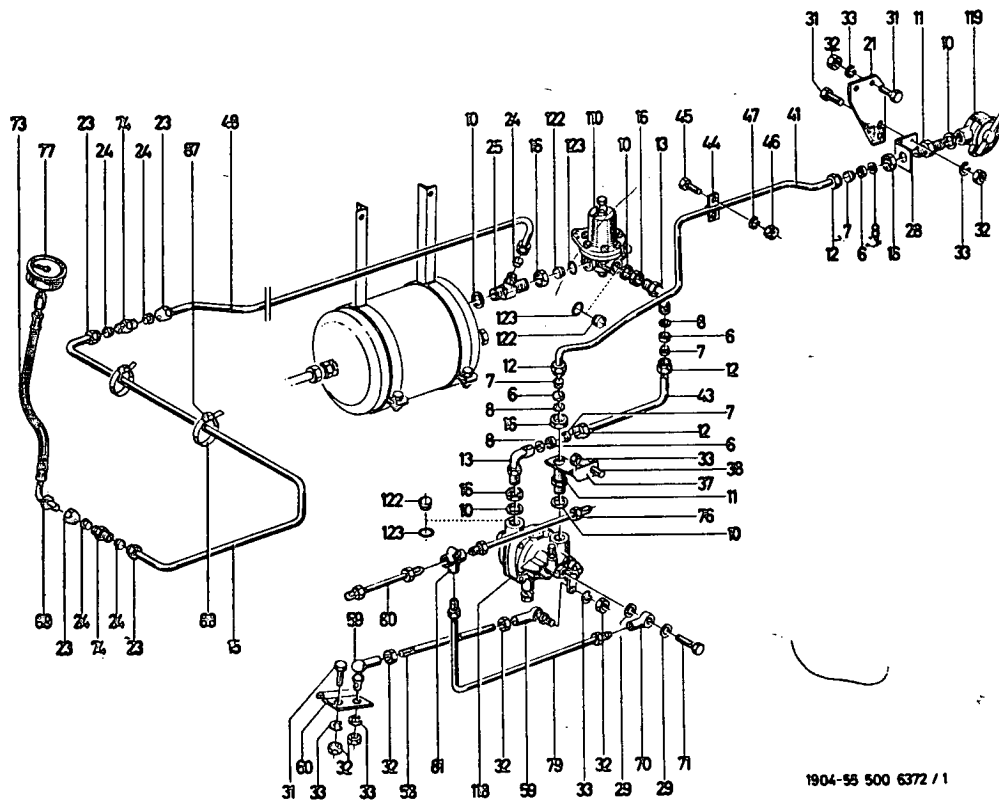


Komplett: 238 6198

Bild entspricht nicht der  
 Ausführung, richtige Bildtafel  
 siehe Ergänzungsliste  
 500 0671-1211-99



Ein und Zweileitungsanlage Teil Nr. 431 4603



Keilriemenscheibe und Zapfwelle siehe  
 Bildtafel 1210-13 und Winkeltrieb Tafel 1210-56

Bild Nr.	Teile-Nr.	Stück-Zahl	Deutsch	English	Français	Español	Nummer/Bemerkung	ETK
2	112 1768	1	SCHLAUCHSTUTZEN	HOSE NIPPLE	RACCORD FLEXIBLE	TUBULAD.MANGUERA	3M26X1,50IN74304	
3	112 3545	2	SCHLAUCHSCHELLE	HOSE CLIP	COLLIER SERRAGE	ABRAZADERA MANGUER	250IN74306 VZKC	
4	140 0829	1	BREMSSCHLAUCH	BRAKE HOSE	FLEXIBLE DE FREIN	MANGUERA FRENO	13X1000DIN74310	01
5	112 2958	2	DICHTRING	WASHER	EAGUE D'ETANCHEITE	ANILLO DE JUNTA	C 27 X 32 DIN 7603-CU-AS	
6	112 1709	8	RING	RING	EAGUE/ANNEAU	ANILLO	315 DIN74297	
7	112 1712	8	DRUCKRING	THRUST RING	EAGUE DE BUTEE	ANILLO PRESIDON	C15 DIN74297	
8	112 1715	8	DICHTRING	WASHER	EAGUE D'ETANCHEITE	ANILLO DE JUNTA	D12 DIN74297	
9	112 5504	1	DOPPELSTUTZEN	TWIN NIPPLE	TUBULURE DOUBLE	TUBULAD.DOUBLE	3M22X1,50IN74299 VZKC	
10	111 8737	10	DICHTRING	WASHER	EAGUE D'ETANCHEITE	ANILLO DE JUNTA	A 22 X 27 DIN 7603-CU	
11	112 1735	2	DOPPELSTUTZEN	TWIN NIPPLE	TUBULURE DOUBLE	TUBULAD.DOUBLE	CM22X1,50IN74299 VZKC	
12	112 1705	8	UEBERWURFMUTTER	UNION NUT	ECROU-RACCORD	TUERCA EMPALME	AM22X1,50IN74297 VZKC	
13	112 3537	2	WINKELSTUECK	ANGLE PIECE	PIECE COUDEE	PIEZA ANGULAR	3M22X1,50IN74301 VZKC	
14	237 7707	1	ROHRLEITUNG	PIPE/LINE	TUYAUTERIE	TUBERIA		
15	237 7706	1	ROHRLEITUNG	PIPE/LINE	TUYAUTERIE	TUBERIA		
16	112 1170	6	SECHSKANTMUTTER	HEX. NUT	ECROU 6 PANS	TUERCA HEXAGONAL	B 1 DIN72551 WEISS	
18	237 4267	1	KEILRIEMENSCHLEIBE	V-BELT PULLE	POULIE COURR TRAP	POL EA ACANALADA		
19	111 3184	1	SECHSKANTMUTTER	HEX. NUT	ECROU 6 PANS	TUERCA HEXAGONAL	M18X1,5 DIN 936-M6S	
21	237 2520	1	KONSOLE	BRACKET/CONSOLE	CONS CLE	CONSOLA		
22	237 2521	1	SPANNVORRICHTUNG	TENSION/CLAMP DEV.	DISP DE SERRAGE	DISPOS.TENSAOJ	B 337,VOLLSTAENDIG	
23	112 3530	5	UEBERWURFMUTTER	UNION NUT	ECROU-RACCORD	TUERCA EMPALME	AM12X1,50IN74297 VZKC	
24	112 1707	5	RING	RING	EAGUE/ANNEAU	ANILLO	B 6 DIN74297	
25	112 1756	1	T-STUECK	T-PIECE	PIECE T	PIEZA EN T	CM22X1,50IN74302	
26	117 0273	1	EINSCHRAUBSTUTZEN	SCREW-IN NIPPLE	TUBULURE A VIS	TUBULAD.ENROSCADA	M12X1,5X10 H 3132	
27	111 8713	1	DICHTRING	WASHER	EAGUE D'ETANCHEITE	ANILLO DE JUNTA	A 18 X 22 DIN 7603-CU	
28	231 9844	1	HALTER	RETAINER	SUPPORT/PORT EQUIPIL	SOPORTE		
29	111 8713	3	DICHTRING	WASHER	EAGUE D'ETANCHEITE	ANILLO DE JUNTA	A 18 X 22 DIN 7603-CU	
31	111 2307	4	SECHSKANTSCHRAUBE	HEX. BOLT	VIS 6 PANS	TORNILLO HEXAGONAL	M 8 X 16 DIN 933- 8.8-A4C	
32	111 2824	13	SECHSKANTMUTTER	HEX. NUT	ECROU 6 PANS	TUERCA HEXAGONAL	M 8 DIN 934-M 8 A4C	
33	110 2799	14	FEDERING	SPRING LOCKWASHER	RONCELLE GROWER	ARANDELA ELASTICA	A 8 DIN 128 A4C	
34	111 2418	2	SECHSKANTSCHRAUBE	HEX. BOLT	VIS 6 PANS	TORNILLO HEXAGONAL	M10X 25 DIN 933- 8.8-A4C	
35	110 2659	2	SECHSKANTMUTTER	HEX. NUT	ECROU 6 PANS	TUERCA HEXAGONAL	M10 DIN 934-M 8 A4C	
36	110 2800	2	FEDERING	SPRING LOCKWASHER	RONCELLE GROWER	ARANDELA ELASTICA	A 10 DIN 128 A4C	
37	237 4256	1	KONSOLE	BRACKET/CONSOLE	CONS CLE	CONSOLA		
38	111 2333	3	SECHSKANTSCHRAUBE	HEX. BOLT	VIS 6 PANS	TORNILLO HEXAGONAL	M 8 X 25 DIN 933- 8.8-A4C	
40	237 7708	1	ROHRLEITUNG	PIPE/LINE	TUYAUTERIE	TUBERIA		
41	237 7709	1	ROHRLEITUNG	PIPE/LINE	TUYAUTERIE	TUBERIA		
42	113 3022	2	STUTZEN	SOCKET/ADAPTER	TUBULURE/RACCORD	TUBULADURA	L10DIN 3952	
43	237 7711	1	ROHRLEITUNG	PIPE/LINE	TUYAUTERIE	TUBERIA		
44	111 5965	1	ROHRSCHELLE	PIPE CLIP	COLLIER PR TUBES	ABRAZADERA DE TUBO	15,5 DIN 1593	
45	111 2251	2	SECHSKANTSCHRAUBE	HEX. BOLT	VIS 6 PANS	TORNILLO HEXAGONAL	M 6 X 15 DIN 933- 8.8-A4C	
46	111 2813	2	SECHSKANTMUTTER	HEX. NUT	ECROU 6 PANS	TUERCA HEXAGONAL	M 6 DIN 934-M 8 A4C	
47	110 2797	2	FEDERING	SPRING LOCKWASHER	RONDELLE GROWER	ARANDELA ELASTICA	A 6 DIN 128 A4C	
48	237 7710	1	ROHRLEITUNG	PIPE/LINE	TUYAUTERIE	TUBERIA		
49	111 8980	1	VERSCHLUSSSCHRAUBE	SCREW PLUG	BOUCHON FILETE	TAPON ROSCADO	AM22X1,5 DIN 7604 VZKC	
50	112 3549	1	SCHLAUCHSTUTZEN	HOSE NIPPLE	RACCORD FLEXIBLE	TUBULAD.MANGUERA	R 1/2INDIN80705	
51	117 0274	1	EINSCHRAUBSTUTZEN	SCREW-IN NIPPLE	TUBULURE A VIS	TUBULAD.ENROSCADA	M18X1,5X10 H 3132	
52	111 6650	2	UEBERWURFMUTTER	UNION NUT	ECROU-RACCORD	TUERCA EMPALME	AL 10DIN 3870	
53	111 2341	2	SECHSKANTSCHRAUBE	HEX. BOLT	VIS 6 PANS	TORNILLO HEXAGONAL	M 8 X 30 DIN 933- 8.8-A4C	
54	111 6636	2	SCHNEIDRING	CUTTING RING	EAGUE TRANCANTE	ANILLO CORTANTE	S 10DIN 3861-ST	
55	111 9246	1	HÖHLSCHRAUBE	BANJO BOLT	VIS BANJO	TORNILLO RACOR	A 8 DIN 7623 VZKC	
56	111 8688	2	DICHTRING	WASHER	EAGUE D'ETANCHEITE	ANILLO DE JUNTA	A 14 X 18 DIN 7603-CU	

Bild Nr.	Teil-Nr.	Stück-Zahl	Deutsch	English	Français	Español	Nummer/Bemerkung	ETK
58	237 6572	1	BOLZEN SCHRAUBE	STUD	BOULON	TORN.VASTAGO		
59	112 0939	2	WINKELGELENK	ANGLE JOINT	ARTICULAT.D' ANGLE	ARTICULAC.ANGULAR	A 13 DIN 1802 VZKC	
60	237 6599	2	KLEHMSTUECK	CLAMP	PIECE DE SERRAGE	PZA.APR IETO		
62	237 4281	2	HALTER	RETAINER	SUPPORT/ PORT EQUI L	SOPORTE		
64	237 4285	1	KONSOLE	BRACKET/CONSOLE	CONSULE	CONSOLA		
65	111 2529	2	SECHSKANTSCHRAUBE	HEX.BOLT	VIS 6 PANS	TORNILLO HEXAGONAL	M12X 30 DIN 933-M 8.8-A4C	
66	110 2801	2	FEDERRING	SPRING LOCKWASHER	RONCELLE GROWER	ARANDELA ELASTICA	A 12 DIN 128 A4C	
67	110 2804	1	FEDERRING	SPRING LOCKWASHER	RONDELLE GROWER	ARANDELA ELASTICA	A 18 DIN 128-A4C	
68	116 8227	1	SCHMALKEILRIEMEN	V-BELT	COUVR TRAP ETROITE	CORR.TRAPEC.ESTREC	12,5X1300H 370L ST	01
69	111 2356	2	SECHSKANTSCHRAUBE	HEX.BOLT	VIS 6 PANS	TORNILLO HEXAGONAL	M 8X 40 DIN 933- 8.8-A4C	
70	341 0829	1	LAGER	BEARING/SUPPORT	PALIER/SUPPORT	SOPORTE/COJINETE		
71	349 7999	1	HOHLSCHRAUBE	BANJO BOLT	VIS BANJO	TORNILLO RACOR		
73	340 0705	2	SCHLAUCH	HOSE	FLEXIBLE	MANCUERA	1940-55-03.93	01
74	112 1721	2	DOPPELSTUTZEN	TWIN NIPPLE	TUBULURE DOUBLE	TUBULAD.DOUBLE	M12X1,5DIN74298	
75	123 0222	1	SCHLAUCHLEITUNG	HOSE	CONDUITE FLEXIBLE	MANCUERA		01
76	237 6593	1	BREMSELEITUNG	BRAKE LINE	TUYAUTERIE FREIN	TUBERIA FRENO		
77	237 8483	1	LUFTDRUCKMESSER	AIR PRESSURE GAUGE	MANOMETRE	MANOMETRO AIRE		
79	237 6585	1	BREMSELEITUNG	BRAKE LINE	TUYAUTERIE FREIN	TUBERIA FRENO		
80	237 6587	1	BREMSELEITUNG	BRAKE LINE	TUYAUTERIE FREIN	TUBERIA FRENO		
81	349 9196	1	VERTILER	DISTRIBUTOR	DISTRIBUTEUR	DISTRIBUIDOR/DELCO		
82	111 6677	2	EINSCHRAUBSTUTZEN	SCREW-IN NIPPLE	TUBULURE A VIS	TUBULAD.ENROSCADA	L 6H DIN 3901	
83	111 8659	2	DICHTRING	WASHER	BAGUE D'ETANCHEITE	ANILLO DE JUNTA	A 10 X 13,5DIN 7603-CU	
84	110 4653	1	STUTZEN	SOCKET/ADAPTER	TUBULURE/RACCORD	TUBULADURA	L12DIN 3952	
85	111 6648	2	UEBERWURFMUTTER	UNION NUT	ECROU-RACCORC	TUERCA EMPALME	AL 6DIN 3870	
86	111 6621	2	SCHNEIDRING	CUTTING RING	BAGUE TRANCANTE	ANILLO CORTANTE	L 6DIN 3861-ST	
87	116 4378	2	BANDVERSCHLUSS	STRAP	FERMETURE BANDE	CIERRA-CINTA	EV 4 H 7672	
88	116 4377	2	BAND	TAPE/STRAP/BAND	RUBAN	CINTA	EB 4 H 7672	
89	116 0552	1	GUMMITELLE	RUBBER GROMMET	GAINE CAOUTCHOUC	FUNDA CAUCHO	F 6,5X21 X 1,5 H 2928	
101	237 4245	1	LUFTPRESSER	AIR COMPRESSOR	COMPRESSEUR D' AIR	COMPRESOR AIRE		
103	231 9838	1	RUECKSCHLAVENTIL	CHECK VALVE	SOUPAPE RETENUE	VALV.DE RETENCION		
106	237 2496	1	LUFTBEHAELTER	AIR BOTTLE	RESERVOIR D' AIR	BOTELLO AIRE	10L.	
107	126 0634	1	ENTWASSER. VENTIL	DRAIN VALVE	SOUP PJRCE D'EAU	VALV.DESAGUE		
110	238 0669	1	REDUZIERVENTIL	REDUCTION VALVE	SOUP REDUCTRICE	VALV.REDUCTORA		
118	237 2498	1	ANHAENG.BREMSEVENT.	BRAKE VALVE	ROBINET FREIN REM	VALV.FRENO REMOLQ	B 154 HYDRO-BETAETIGUNG	
119	231 9839	1	KUPPLUNGSKOPF	COUPLING	TEFE D' ACCOUPLEM	CABEZA ACOPL.		
122	129 5179	2	DRUCKRING	THRUST RING	BAGUE DE BUTEE	ANILLO PRESION		
123	233 5437	2	O-RING	O-SEAL	BAGUE TORIQUE	ANILLO O		01
124	230 1129	1	REDUZIERVERSCHRAUB	REDUCER	RACCORC REDUCTEUR	REDUCTOR ROSCADO		
125	237 6600	1	DOPPELSTUTZEN	TWIN NIPPLE	TUBULURE DOUBLE	TUBULAD.DOUBLE		
131	237 2523	1	BUEGEL	YOKER/RETAINER	ETRIER	ESTRIBO		
132	237 0433	1	FUEHRUNG	GUIDE	GUIDE/CONDUITE	GUIA/CONDUCCION		
133	237 2524	1	SPANNSCHRAUBE	CLAMPING BOLT	VIS CE TENSION	TORNILLO FIJAC.		
135	237 2527	1	FUEHRUNGSSCHIENE	GUIDE RAIL	RAIL-CONDUCT.	CARRIL CONDUCT.		
136	237 1930	1	ROHR	PIPE/TUBE	TUBE/TUYAU	TUBO		
137	237 1931	1	ROHR	PIPE/TUBE	TUBE/TUYAU	TUBO		
138	233 4861	1	SPANNROLLE	IDLER PULLEY	GALET TENCEUR	POL EA TENSORA	B 337,VOLLSTAENDIG	
139	111 2350	1	SECHSKANTSCHRAUBE	HEX.BOLT	VIS 6 PANS	TORNILLO HEXAGONAL	M 8X 35 DIN 933- 8.8-A4C	
140	111 2306	2	SECHSKANTSCHRAUBE	HEX.BOLT	VIS 6 PANS	TORNILLO HEXAGONAL	M 8X 16 SKDIN 933- 8.8-A4C	
141	112 2477	1	SECHSKANTMUTTER	HEX.NUT	ECROU 6 PANS	TUERCA HEXAGONAL	M 8 DIN 934-M10 VZKC	
142	110 2659	2	SECHSKANTMUTTER	HEX.NUT	ECROU 6 PANS	TUERCA HEXAGONAL	M10 DIN 934-M 8 A4C	



Bild Nr.	Teile-Nr.	Stück- Zahl	Deutsch	English	Français	Español	Nummer/Bemerkung	ETK
143	110 2799	3	FEDERRING	SPRING LOCKWASHER	RONDELLE GROMER	ARANDELA ELASTICA	A 8 DIN 128 A4C	
144	111 2375	1	SECHSKANTSCHRAUBE	HEX. BGLT	VIS 6 PANS	TORNILLO HEXAGONAL	M 8 X 80 DIN 933- 8.8-A4C	
145	111 2364	1	SECHSKANTSCHRAUBE	HEX. BOLT	VIS 6 PANS	TORNILLO HEXAGONAL	M 8 X 55 DIN 933- 8.8-A4C	
146	111 0966	1	HUTMUTTER	CAP NUT	ECROU A CHEPEAU	TUERCA SOMBRERETE	M10 DIN 917- 6	
151	233 4894	1	KEILRIEMENSCHLEIBE	V-BELT PULLE	POULIE COURR TRAP	POL EA ACANALADA		
152	121 2717	1	RILLENKUGELLAGER	BALL BEARING	ROUL RAINURE BILLE	COJ .BOLAS FIJO	4 450 E 6 (IN KLAMMER)	01
153	233 4895	1	RING	RING	BAGUE/ ANNEAU	ANILLO		
154	233 4896	1	BUNDBUCHSE	FLANGED BUSH	DOUILLE A COLLET	CASQUILLO COLLARIN		
155	213 5159	1	DECKEL	COVER	COUVERCLE	TAPA		
156	213 6433	1	SCHLEIBE	DISC/PANE/PLATE	RONCELLE/CISQUE	CISCO/CRISTAL /PLAT		
157	213 6434	1	DICHTUNG	GASKET	GARNITURE/JOINT	JUNTA		01
158	110 6203	3	LINSENSENKSCHEIBE	OVAL-HEAD SCREW	VIS A BOIS NOYEE	TORN.CAB.EMBUTID.	AM 6 X 15 DIN 91- 4.8	

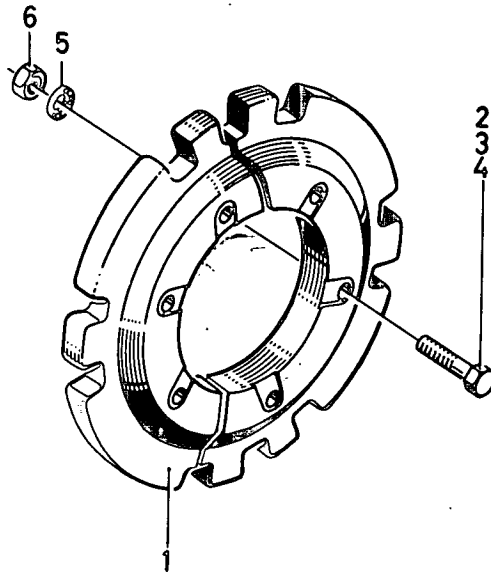
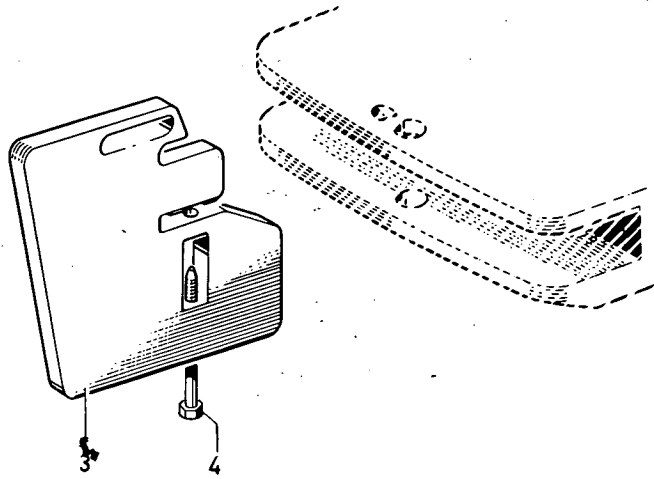
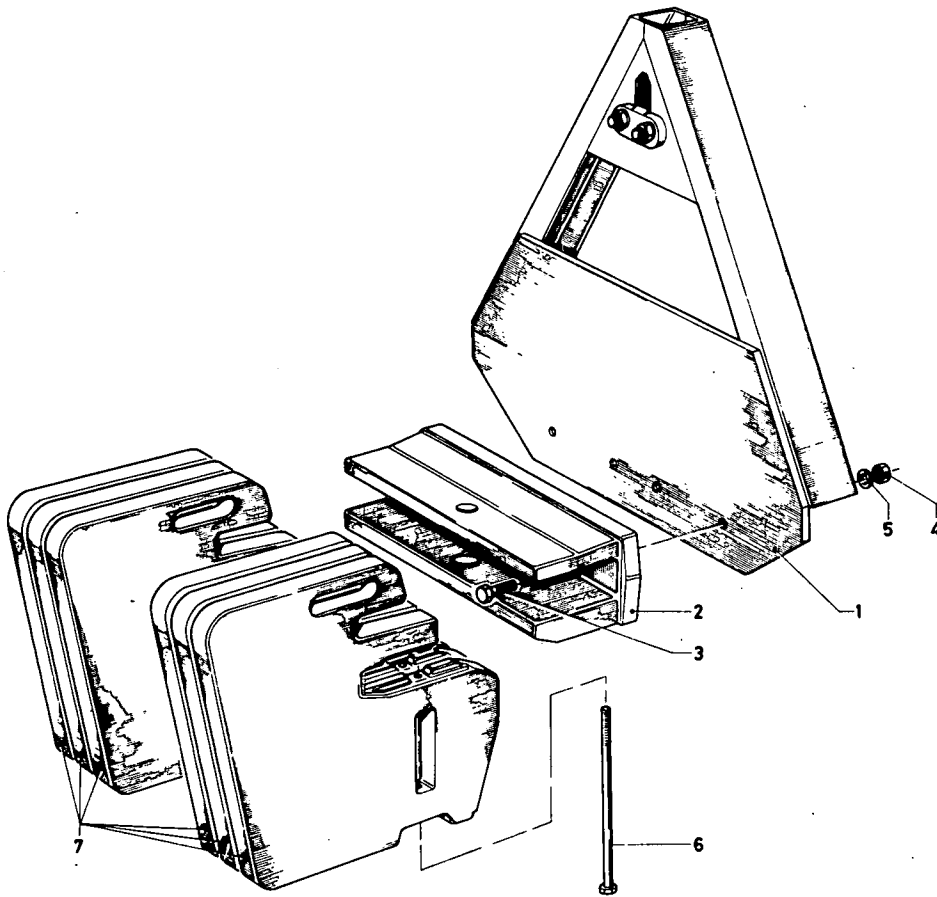


Bild Nr.	Teile-Nr.	Stück-Zahl	Deutsch	English	Français	Español	Nummer/Bemerkung	ETK
1	340 0301	1	BALLASTGEWICHT	BALLAST WEIGHT	CONTREPOIDS/LEST	PESO DE LASTRE	1925-61-02.07 3 337, VOLLSTÄNDIG 40KG. 3 285, SIEHE POS. 950-952	
2	111 1870	6	SECHSKANTSCHRAUBE	HEX. BOLT	VIS 6 PANS	TORNILLO HEXAGONAL	M16X 60 DIN 931-M 8.8 A4C	
3	111 1930	6	SECHSKANTSCHRAUBE	HEX. BOLT	VIS 6 PANS	TORNILLO HEXAGONAL	M16X 100 DIN 931-M 8.8 A4C	
4	111 1949	6	SECHSKANTSCHRAUBE	HEX. BOLT	VIS 6 PANS	TORNILLO HEXAGONAL	M16X 140 DIN 931-M 8.8 A4C	
5	116 9697	6	SICHERUNGSSCHEIBE	LOCKING WASHER	RONDELLE SECURITE	ARANDELA SEGURIDAD	16 H 2203	
6	111 2866	6	SECHSKANTMUTTER	HEX. NUT	ECROU 6 PANS	TUERCA HEXAGONAL	M16 DIN 934-M 8 A4C	
950	340 0302	2	BALLASTGEWICHT	BALLAST WEIGHT	CONTREPOIDS/LEST	PESO DE LASTRE	1925-61-02.10 3 347 VOLLSTÄNDIG MIT POS. 1,2,5,6 80KG.	
951	340 0303	4	BALLASTGEWICHT	BALLAST WEIGHT	CONTREPOIDS/LEST	PESO DE LASTRE	1925-61-02.20 3 347 VOLLSTÄNDIG MIT POS. 1,3,5,6 160KG.	
952	340 0304	6	BALLASTGEWICHT	BALLAST WEIGHT	CONTREPOIDS/LEST	PESO DE LASTRE	1925-61-02.30 8 347 VOLLSTÄNDIG MIT POS. 1,4-6 240KG.	



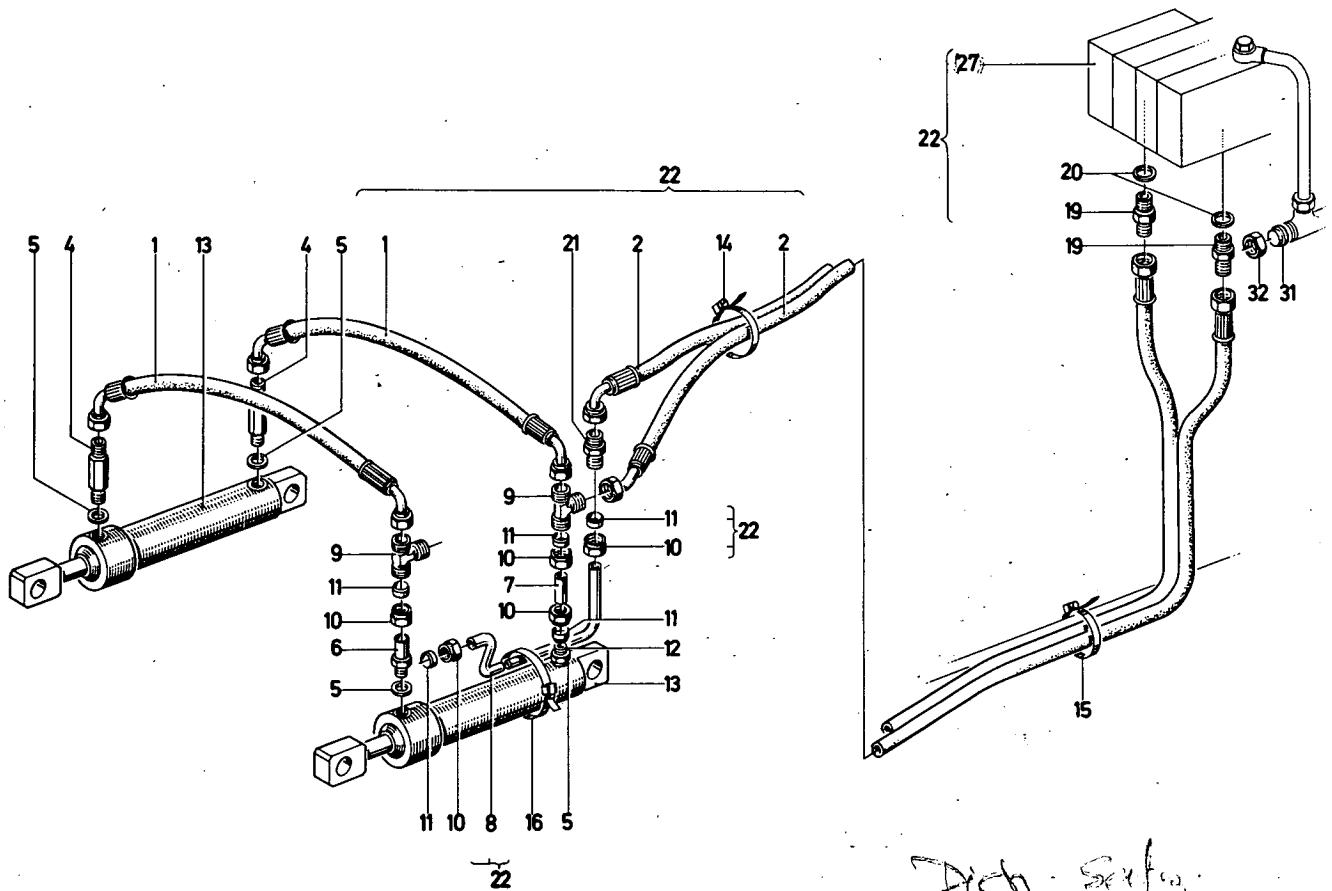
1926-62 500 5148

Bild Nr.	Teile-Nr.	Stück-Zahl	Deutsch	English	Français	Español	Nummer/Bemerkung	ETK
3	231 3817	NB	BALLASTGEWICHT	BALLAST WEIGHT	CONT REPOIDS/LEST	PESO DE LASTRE	22 KG.	
4	231 3813	NB	SKT. SPIITZSCHRAUBE	POINTED SCREW	VIS 6 P A POINTE	TORN. HEX. C. PUNTA		



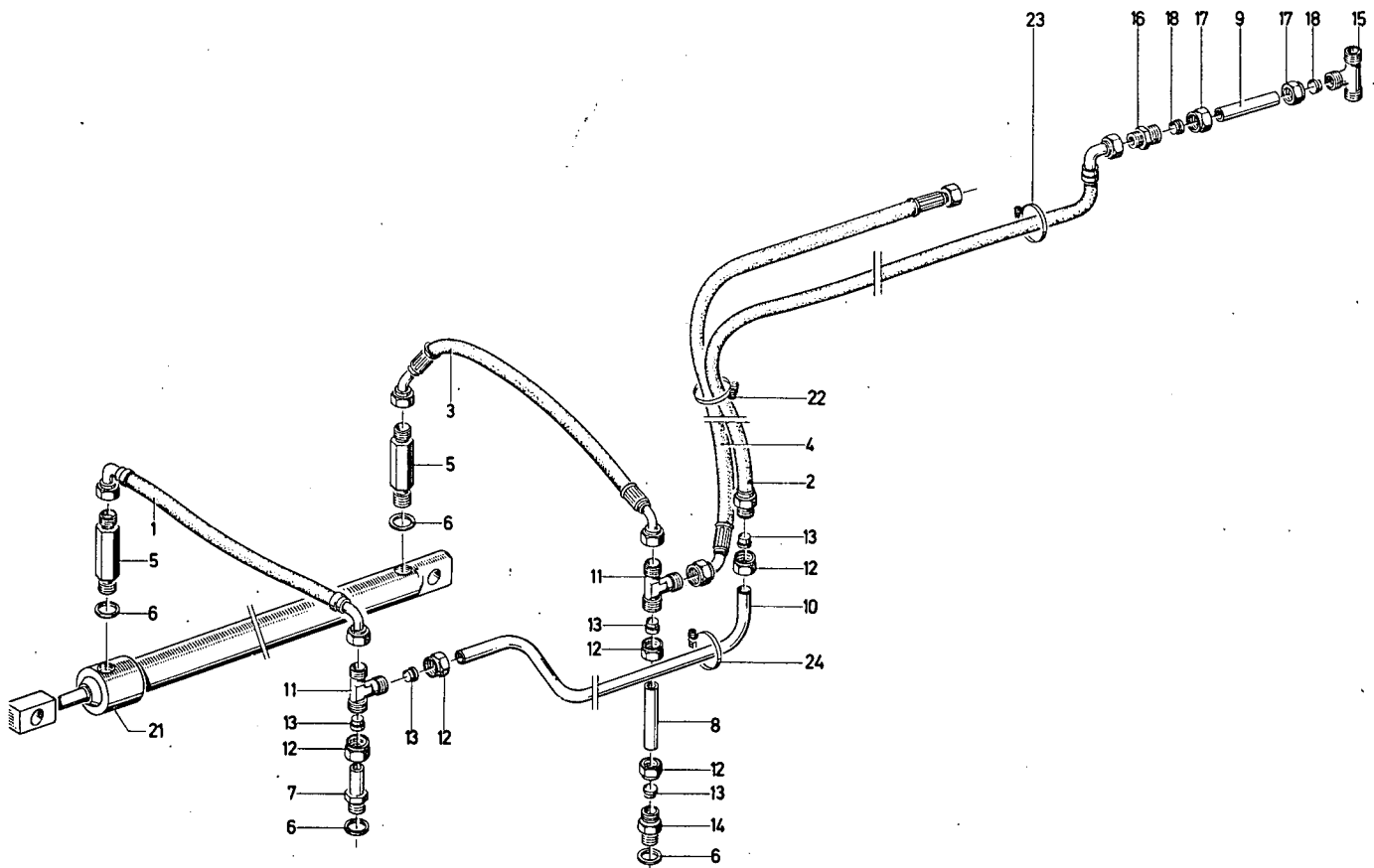
1904-62 500 5370

Bild Nr.	Teile-Nr.	Stück-Zahl	Deutsch	Englisch	Français	Español	Nummer/Bemerkung	ETK
1	237 3455	1	BALLASTRAHMEN	BALLAST FRAME	CADRE ALOURDISSEMENT	BASTIDOR DE LA STRE		
2	233 2431	1	TRAEGER	SUPPORT/CARRIER	SUPPORT/POÛTRE	VIGA/SOPORTE		
3	111 2697	4	SECHSKANTSCHRAUBE	HEX. BOLT	VIS 6 PANS	TORNILLO HEXAGONAL	M16X 50 DIN 933-M 8.8 A4C	
4	111 2888	4	SECHSKANTMUTTER	HEX. NUT	ECROU 6 PANS	TUERCA HEXAGONAL	M16 DIN 934-M 8 PHOSPH	
5	110 2803	4	FEDERING	SPRING LOCKWASHER	RONDELLE GROMER	ARANDELA ELASTICA	A 16 DIN 128 A4C	
6	231 3814	6	SECHSKANTSCHRAUBE	HEX. BOLT	VIS 6 PANS	TORNILLO HEXAGONAL		
7	233 2765	6	BALLASTGEWICHT	BALLAST WEIGHT	CONTREPOIDS/LEST	PESO DE LASTRE		



1804-80 501 7143

Bild Nr.	Teile-Nr.	Stück-Zahl	Deutsch	English	Français	Español	Nummer/Bemerkung	ETK
1	237 4574	2	SCHLAUCHLEITUNG	HOSE	CONDUITE FLEXIBLE	MANGUERA		01
2	237 4576	2	SCHLAUCHLEITUNG	HOSE	CONDUITE FLEXIBLE	MANGUERA		01
4	237 4447	2	EINSCHRAUBSTUTZEN	SCREW-IN NIPPLE	TUBULURE A VIS	TUBULAD.ENROSCADA		
5	111 8700	4	DICHTRING	WASHER	BAGUE D'ETANCHEITE	ANILLO DE JUNTA	A 16 X 20 DIN 7603-CU	
6	116 2045	1	SCHRAUBEINSATZ	SCREWED INSERT	CARTOUCHE A VISSER	ELEMENTO ROSCADO	AL 12M H 3119-A4C	
7	140 0745	1	ROHR	PIPE/TUBE	TUBE/TUYAU	TUBO	12X 1 X 60 DIN	
8	238 2481	1	ROHR	PIPE/TUBE	TUBE/TUYAU	TUBO		
9	111 6743	2	T-STUTZEN	T-NIPPLE	RACCORD T	TUBULAD.EN T	L 12DIN 3908	
10	111 6651	4	UEBERWURFMUTTER	UNION NUT	ECROU-RACCORD	TUERCA EMPALME	AL 12DIN 3870	
11	111 6624	4	SCHNEIDRING	CUTTING RING	BAGUE TRCHANTE	ANILLO CORTANTE	L 12DIN 3861-ST	
12	111 6682	1	EINSCHRAUBSTUTZEN	SCREW-IN NIPPLE	TUBULURE A VIS	TUBULAD.ENROSCADA	L 12M DIN 3901	
13	237 5283	1	HYDRAULIKZYLINDER	HYDRAULIC CYLINDER	CYLINDRE HYDRAUL	CILINDRO HIDRAULIC		
14	117 1272	1	SCHLAUCHSCHELLE	HOSE CLIP	COLLIER SERRAGE	ABRAZADERA MANGUER	SG 35 X 9 H 735	
15	117 1273	1	SCHLAUCHSCHELLE	HOSE CLIP	COLLIER SERRAGE	ABRAZADERA MANGUER	SG 40 X 9 H 735	
16	116 6392	1	SCHLAUCHSCHELLE	HOSE CLIP	COLLIER SERRAGE	ABRAZADERA MANGUER	S 58 X12 H 735	
19	116 4671	1	EINSCHRAUBSTUTZEN	SCREW-IN NIPPLE	TUBULURE A VIS	TUBULAD.ENROSCADA	AM10X1,5X12 H 3132	
20	111 8713	1	DICHTRING	WASHER	BAGUE D'ETANCHEITE	ANILLO DE JUNTA	A 18 X 22 DIN 7603-CU	
21	111 6708	1	VERBINDUNGSSTUTZEN	UNION	RACCORD	TUBULADURA UNION	L 12DIN 3902	
22	238 2472	52	UMBAUSATZ	CONVERSION KIT	KIT TRANSFORMATION	LOTE MODIFICACION	8050,8ESTEHEND AUS POS.1,2,8,10,11,19,20,27,31,32.	
27	238 0548	1	ENDSTEUERGERAET	TERMINAL UNIT	DISTRIBUTEUR TERM.	APTO.MANDO FINAL		
31	116 4416	1	VERSCHLUSSSTUECK	PLUG/LOCK	DBTURATEUR	PIEZA DE CIERRE	VL 18 H 3107	
32	111 6654	1	UEBERWURFMUTTER	UNION NUT	ECROU-RACCORD	TUERCA EMPALME	AL 18DIN 3870	



1804-90 500 6122

Bild Nr.	Teile-Nr.	Stück-Zahl	Deutsch	English	Français	Español	Nummer/Bemerkung	ETK
1	237 4572	1	SCHLAUCHLEITUNG	HOSE	CONDUITE FLEXIBLE	MANGUERA		01
2	237 4570	1	SCHLAUCHLEITUNG	HOSE	CONDUITE FLEXIBLE	MANGUERA		01
3	237 4574	1	SCHLAUCHLEITUNG	HOSE	CONDUITE FLEXIBLE	MANGUERA		01
4	237 4576	1	SCHLAUCHLEITUNG	HOSE	CONDUITE FLEXIBLE	MANGUERA		01
5	237 4447	2	EINSCHRAUBSTUTZEN	SCREW-IN NIPPLE	TUBULURE A VIS	TUBULAD. ENROSCADA		
6	111 8700	4	DICHRING	WASHER	BAGUE D'ETANCHEITE	ANILLO DE JUNTA	A 16 X 20 DIN 7603-CU	
7	116 2045	1	SCHRAUBEINSATZ	SCREWED INSERT	CARTOUCHE A VISSER	ELEMENTO ROSCADO	AL 12M H 3119-A4C	
8	140 0745	1	ROHR	PIPE/TUBE	TUBE/TUYAU	TUBO	12X 1 X 60 DIN	
9	140 0723	1	ROHR	PIPE/TUBE	TUBE/TUYAU	TUBO	19X 1,5 X 45 DIN	
10	237 4444	1	ROHR	PIPE/TUBE	TUBE/TUYAU	TUBO		
11	111 6747	1	T-STUTZEN	T-NIPPLE	RACCORD T	TUBULAD. EN T	L 120IN 3908	
12	111 6551	4	UEBERWURFMUTTER	UNION NUT	ECROU-RACCORD	TUERCA EMPALME	AK 55DIN 3134	
13	111 6624	4	SCHNEIDRING	CUTTING RING	BAGUE TRCHANTE	ANILLO CORTANTE	L 120IN 3861-ST	
14	111 6682	1	EINSCHRAUBSTUTZEN	SCREW-IN NIPPLE	TUBULURE A VIS	TUBULAD. ENROSCADA	L 12M DIN 3901	
15	111 6745	1	T-STUTZEN	T-NIPPLE	RACCORD T	TUBULAD. EN T	L 180IN 3908	
16	116 2531	1	REDUZIERSTUTZEN	REDUCING SOCKET	MANCHON REDUCTION	TUBUL. REDUCCION	AL18X12H 3122	
17	111 6654	2	UEBERWURFMUTTER	UNION NUT	ECROU-RACCORD	TUERCA EMPALME	AL 190IN 3870	
18	111 6628	2	SCHNEIDRING	CUTTING RING	BAGUE TRCHANTE	ANILLO CORTANTE	L 180IN 3861-ST	
21	237 5283	2	HYDRAULIKZYLINDER	HYDRAULIC CYLINDER	CYLINDRE HYDRAUL	CILINDRO HIDRAULIC	B286, SIEHE TAFEL-NO. 1804-30 500 5159	
22	117 1272	1	SCHLAUCHSCHELLE	HOSE CLIP	COLLIER SERRAGE	ABRAZADERA MANGUER	SG 35 X 9 H 735	
23	117 1273	1	SCHLAUCHSCHELLE	HOSE CLIP	COLLIER SERRAGE	ABRAZADERA MANGUER	SG 40 X 9 H 735	
24	116 6392	1	SCHLAUCHSCHELLE	HOSE CLIP	COLLIER SERRAGE	ABRAZADERA MANGUER	S 58 X12 H 735	

TEILE-NR	SEITE	BILD	TEILE-NR	SEITE	BILD	TEILE-NR	SEITE	BILD
110 0169	250	2	110 2020	317	17	110 2719	253	11
110 0169	251	21	110 2022	104	5	110 2727	323	9
110 0507	131	27	110 2043	138	12	110 2756	244	51
110 0507	132	27	110 2046	54	20	110 2795	273	56
110 0550	222	43	110 2048	328	18	110 2796	208	17
110 0596	242	3	110 2048	330	48	110 2796	273	35
110 0596	312	19	110 2048	331	30	110 2796	277	63
110 0596	317	18	110 2193	203	13	110 2796	305	11
110 0980	318	9	110 2295	41	3	110 2796	306	11
110 1016	193	5	110 2301	64	1	110 2797	61	13
110 1016	194	5	110 2301	89	2	110 2797	64	7
110 1016	195	5	110 2335	291	190	110 2797	69	11
110 1024	280	21	110 2345	330	23	110 2797	77	3
110 1084	293	8	110 2345	331	23	110 2797	78	2
110 1084	295	8	110 2345	332	34	110 2797	78	8
110 1145	99	6	110 2345	334	5	110 2797	81	2
110 1300	303	15	110 2346	333	36	110 2797	82	2
110 1323	151	182	110 2346	334	15	110 2797	82	12
110 1323	155	4	110 2347	330	21	110 2797	91	5
110 1339	135	5	110 2347	331	21	110 2797	104	19
110 1339	137	5	110 2347	333	39	110 2797	109	24
110 1340	135	6	110 2347	334	27	110 2797	111	6
110 1340	137	6	110 2356	266	13	110 2797	113	6
110 1402	332	27	110 2372	277	36	110 2797	115	6
110 1402	334	13	110 2386	39	8	110 2797	117	14
110 1406	93	22	110 2507	330	19	110 2797	119	14
110 1409	101	11	110 2507	331	19	110 2797	130	29
110 1409	106	11	110 2550	209	202	110 2797	131	24
110 1461	93	9	110 2550	223	11	110 2797	132	24
110 1486	278	15	110 2550	224	11	110 2797	152	7
110 1486	279	15	110 2550	225	11	110 2797	164	101
110 1492	45	9	110 2550	226	11	110 2797	168	101
110 1492	63	6	110 2559	235	9	110 2797	172	101
110 1505	225	10	110 2659	54	6	110 2797	176	101
110 1505	226	10	110 2659	58	9	110 2797	180	101
110 1509	106	67	110 2659	64	4	110 2797	184	101
110 1512	143	56	110 2659	86	4	110 2797	199	16
110 1596	142	12	110 2659	89	3	110 2797	206	20
110 1597	142	14	110 2659	92	11	110 2797	252	2
110 1653	191	25	110 2659	95	31	110 2797	270	17
110 1709	194	6	110 2659	110	32	110 2797	272	11
110 1765	189	37	110 2659	121	29	110 2797	285	44
110 1785	186	13	110 2659	122	29	110 2797	309	13
110 1785	205	5	110 2659	124	16	110 2797	316	28
110 1785	299	46	110 2659	140	8	110 2797	337	47
110 1846	236	11	110 2659	143	45	110 2799	35	23
110 1909	148	20	110 2659	145	21	110 2799	38	6
110 1909	155	20	110 2659	149	72	110 2799	39	7
110 1922	263	9	110 2659	159	4	110 2799	61	5
110 1922	294	40	110 2659	209	177	110 2799	79	4
110 1922	295	40	110 2659	216	14	110 2799	81	6
110 1940	224	14	110 2659	232	5	110 2799	93	17
110 1940	226	14	110 2659	233	5	110 2799	95	39
110 1957	238	56	110 2659	263	6	110 2799	109	15
110 1957	240	56	110 2659	278	6	110 2799	111	8
110 2009	150	138	110 2659	283	45	110 2799	113	8
110 2009	156	138	110 2659	285	39	110 2799	115	8
110 2013	104	24	110 2659	286	63	110 2799	121	25
110 2014	104	22	110 2659	323	23	110 2799	129	26
110 2016	104	4	110 2659	337	35	110 2799	143	49
110 2017	104	6	110 2659	338	142	110 2799	149	82
110 2018	104	14	110 2694	323	39	110 2799	152	10

TEILE-NR	SEITE	BILD	TEILE-NR	SEITE	BILD	TEILE-NR	SEITE	BILD
110 2799	156	82	110 2804	269	14	110 5325	316	79
110 2799	164	100	110 2804	304	16	110 5518	270	29
110 2799	168	100	110 2804	338	67	110 5525	216	25
110 2799	172	100	110 2832	117	28	110 5526	208	26
110 2799	176	100	110 2832	119	28	110 5526	214	10
110 2799	180	100	110 2874	186	21	110 5528	273	33
110 2799	184	100	110 2874	187	10	110 5669	219	22
110 2799	187	5	110 3006	143	80	110 6203	339	158
110 2799	189	53	110 3177	208	25	110 6354	149	68
110 2799	198	10	110 3177	231	25	110 6355	150	149
110 2799	199	5	110 3177	273	71	110 6388	198	7
110 2799	205	13	110 3316	245	17	110 6393	207	4
110 2799	243	8	110 3316	269	21	110 6407	122	9
110 2799	264	13	110 3316	272	10	110 6407	206	5
110 2799	266	11	110 3317	228	248	110 6407	207	8
110 2799	268	13	110 3389	309	3	110 6407	291	119
110 2799	269	20	110 3389	317	13	110 6407	323	35
110 2799	272	9	110 3389	318	8	110 6412	253	10
110 2799	277	41	110 3389	319	36	110 6427	94	41
110 2799	283	35	110 3519	209	56	110 6428	286	60
110 2799	328	13	110 3843	272	22	110 6428	291	228
110 2799	330	43	110 3853	235	6	110 6430	121	14
110 2799	337	33	110 3853	236	6	110 6430	122	14
110 2799	339	143	110 3999	305	10	110 6430	124	14
110 2800	39	5	110 3999	306	10	110 6430	140	4
110 2800	50	2	110 4066	244	32	110 6430	145	19
110 2800	58	12	110 4150	208	11	110 6432	254	16
110 2800	89	1	110 4151	155	18	110 6432	301	19
110 2800	96	51	110 4188	244	39	110 6434	150	116
110 2800	110	33	110 4233	186	10	110 6434	156	116
110 2800	143	46	110 4273	102	82	110 6435	286	76
110 2800	157	170	110 4273	104	35	110 6435	291	186
110 2800	189	40	110 4310	305	5	110 6447	95	12
110 2800	235	10	110 4310	306	5	110 6447	109	8
110 2800	236	10	110 4404	244	54	110 6447	145	18
110 2800	263	5	110 4460	324	94	110 6447	308	21
110 2800	283	47	110 4568	206	15	110 6447	309	16
110 2800	293	11	110 4643	200	4	110 6468	302	3
110 2800	337	36	110 4653	338	84	110 6469	298	3
110 2801	66	5	110 4671	117	12	110 6471	299	3
110 2801	104	21	110 4671	119	12	110 6472	188	22
110 2801	150	152	110 4724	159	18	110 6486	256	13
110 2801	156	152	110 4732	133	5	110 6488	254	28
110 2801	191	17	110 4736	117	3	110 6499	299	22
110 2801	256	18	110 4736	119	3	110 7089	207	6
110 2801	272	7	110 4845	49	3	110 7095	78	7
110 2801	338	66	110 4873	118	37	110 7095	82	8
110 2802	39	9	110 4873	120	37	110 7095	198	16
110 2802	152	8	110 4878	321	44	110 7095	207	3
110 2802	164	99	110 4896	307	8	110 7095	245	18
110 2802	168	99	110 4929	307	38	110 7095	269	22
110 2802	172	99	110 4930	307	37	110 7095	287	102
110 2802	176	99	110 4944	228	250	110 7095	309	8
110 2802	180	99	110 4946	232	12	110 7095	312	8
110 2802	184	99	110 5155	104	15	110 7095	314	21
110 2802	186	18	110 5166	47	1	110 7095	316	80
110 2802	304	38	110 5213	104	2	110 7095	319	38
110 2803	191	9	110 5248	244	49	110 7098	290	82
110 2803	205	12	110 5289	330	62	110 7101	39	2
110 2803	253	17	110 5289	333	72	110 7101	41	4
110 2803	299	13	110 5289	335	42	110 7101	56	3
110 2803	342	5	110 5312	316	13	110 7101	74	5



TEILE-NR	SEITE	BILD	TEILE-NR	SEITE	BILD	TEILE-NR	SEITE	BILD
110 7101	75	5	110 7279	114	113	110 7755	101	6
110 7101	76	13	110 7279	116	113	110 7755	106	6
110 7101	78	12	110 7279	291	243	110 7760	149	36
110 7101	79	5	110 7281	66	7	110 7760	156	36
110 7101	81	5	110 7283	78	5	110 7777	149	105
110 7101	82	6	110 7283	82	5	110 7782	143	96
110 7101	86	6	110 7289	161	16	110 7811	102	79
110 7101	145	6	110 7292	146	25	110 7811	107	79
110 7101	172	103	110 7355	252	3	110 7821	52	3
110 7101	184	103	110 7434	280	36	110 7827	197	44
110 7101	198	11	110 7548	122	8	110 7834	76	5
110 7101	200	7	110 7548	289	9	110 7838	266	4
110 7101	201	9	110 7548	323	34	110 7841	197	90
110 7101	203	27	110 7549	141	17	110 7844	129	15
110 7101	205	26	110 7550	121	13	110 7844	264	38
110 7101	206	4	110 7550	122	13	110 7846	156	105
110 7101	207	7	110 7550	124	15	110 7855	133	6
110 7101	237	13	110 7550	145	9	110 7855	143	34
110 7101	245	16	110 7550	286	61	110 7859	142	25
110 7101	269	18	110 7550	301	17	110 7862	142	22
110 7101	283	36	110 7552	243	27	110 7955	291	252
110 7101	287	98	110 7553	280	25	110 7969	291	265
110 7101	316	15	110 7554	95	11	110 8012	280	5
110 7101	324	95	110 7554	118	53	110 8065	219	18
110 7102	83	4	110 7554	120	53	110 8137	289	19
110 7105	60	3	110 7554	145	17	110 8138	141	12
110 7105	64	3	110 7554	159	17	110 8138	274	22
110 7105	86	5	110 7556	283	42	110 8177	176	120
110 7105	92	8	110 7557	130	32	110 8177	180	120
110 7105	140	5	110 7557	290	79	110 8177	185	120
110 7105	209	83	110 7568	199	3	110 8178	290	95
110 7105	232	6	110 7569	278	5	110 8507	199	14
110 7105	233	6	110 7571	192	40	110 8559	244	29
110 7105	243	3	110 7602	93	26	110 8981	129	3
110 7105	253	4	110 7711	207	11	110 8981	149	28
110 7105	290	102	110 7717	292	307	110 8981	156	28
110 7105	291	238	110 7721	114	64	110 9041	76	3
110 7105	301	16	110 7723	117	10	110 9050	264	5
110 7110	109	7	110 7723	119	10	110 9057	117	21
110 7110	118	40	110 7730	95	9	110 9057	119	21
110 7110	120	40	110 7730	104	3	110 9057	264	28
110 7110	291	205	110 7730	121	15	110 9057	266	8
110 7114	164	102	110 7730	122	15	110 9059	266	18
110 7114	168	102	110 7730	145	16	110 9062	117	4
110 7114	172	102	110 7730	158	18	110 9062	119	4
110 7114	176	102	110 7730	159	22	110 9062	142	15
110 7114	180	102	110 7737	264	37	110 9072	129	5
110 7114	184	102	110 7738	124	12	110 9090	146	15
110 7117	263	13	110 7738	140	3	110 9118	133	3
110 7121	298	2	110 7738	159	25	110 9121	129	16
110 7121	302	4	110 7740	266	2	110 9125	117	8
110 7131	256	16	110 7741	95	17	110 9125	119	8
110 7135	256	12	110 7741	164	125	110 9129	129	13
110 7163	274	6	110 7741	168	125	110 9641	254	7
110 7165	278	3	110 7741	173	125	110 9841	256	20
110 7165	279	3	110 7741	177	128	110 9854	205	9
110 7165	321	46	110 7741	181	128	110 9888	197	50
110 7200	254	10	110 7741	185	128	110 9958	188	19
110 7231	92	16	110 7742	102	88	110 9961	148	21
110 7235	92	10	110 7747	104	7	110 9964	149	55
110 7237	291	198	110 7748	129	14	110 9964	156	55
110 7279	112	113	110 7749	101	29	110 9965	142	11

TEILE-NR	SEITE	BILD	TEILE-NR	SEITE	BILD	TEILE-NR	SEITE	BILD
110 9966	150	141	111 1145	172	89	111 2232	172	90
110 9966	156	141	111 1145	184	89	111 2232	172	93
110 9981	155	21	111 1153	86	8	111 2232	176	93
110 9990	102	70	111 1153	176	88	111 2232	180	93
110 9990	107	70	111 1153	180	88	111 2232	184	93
111 0000	188	20	111 1153	184	88	111 2232	238	7
111 0005	148	7	111 1166	39	1	111 2232	240	7
111 0005	155	7	111 1168	59	2	111 2232	270	16
111 0183	83	1	111 1179	39	3	111 2240	63	7
111 0254	54	21	111 1179	75	4	111 2240	69	9
111 0415	117	1	111 1195	39	6	111 2240	78	1
111 0415	119	1	111 1210	76	10	111 2240	78	6
111 0415	280	32	111 1213	45	7	111 2240	82	1
111 0422	75	2	111 1298	92	12	111 2240	82	11
111 0422	197	74	111 1298	110	31	111 2240	92	13
111 0504	117	25	111 1315	149	99	111 2240	104	20
111 0504	119	25	111 1315	157	169	111 2240	117	13
111 0507	127	2	111 1319	233	4	111 2240	119	13
111 0517	276	11	111 1323	50	1	111 2240	131	23
111 0523	277	56	111 1325	149	98	111 2240	132	23
111 0531	310	51	111 1334	39	4	111 2240	145	7
111 0536	276	10	111 1336	283	43	111 2240	238	8
111 0549	198	22	111 1382	283	44	111 2240	240	8
111 0550	290	66	111 1385	60	2	111 2240	274	9
111 0560	115	34	111 1589	76	6	111 2240	316	14
111 0561	111	34	111 1660	186	11	111 2240	320	23
111 0561	113	34	111 1682	164	86	111 2240	322	23
111 0561	176	121	111 1682	168	86	111 2251	77	2
111 0561	180	121	111 1682	172	86	111 2251	109	22
111 0561	185	121	111 1682	176	86	111 2251	117	18
111 0561	277	46	111 1682	180	86	111 2251	119	18
111 0577	197	65	111 1682	184	86	111 2251	128	37
111 0610	107	109	111 1693	193	9	111 2251	201	25
111 0634	289	39	111 1693	194	9	111 2251	206	18
111 0647	189	30	111 1693	195	9	111 2251	238	27
111 0658	164	120	111 1709	193	6	111 2251	238	33
111 0658	168	120	111 1709	195	6	111 2251	240	27
111 0658	173	120	111 1719	193	10	111 2251	240	33
111 0658	176	122	111 1719	194	10	111 2251	258	3
111 0658	180	122	111 1719	195	10	111 2251	271	43
111 0658	185	122	111 1870	340	2	111 2251	277	62
111 0678	106	60	111 1880	294	43	111 2251	285	43
111 0688	37	1	111 1880	295	43	111 2251	319	34
111 0694	99	5	111 1888	127	7	111 2251	337	45
111 0721	276	14	111 1888	146	22	111 2255	115	7
111 0752	104	1	111 1888	263	14	111 2258	111	7
111 0764	290	115	111 1893	191	34	111 2258	113	7
111 0782	290	113	111 1893	293	25	111 2258	117	16
111 0844	300	55	111 1893	295	25	111 2258	119	16
111 0851	186	14	111 1901	294	39	111 2258	129	28
111 0986	339	146	111 1901	295	39	111 2258	209	93
111 1060	149	113	111 1930	340	3	111 2258	308	19
111 1060	156	112	111 1949	340	4	111 2264	319	33
111 1124	156	100	111 1960	130	31	111 2266	239	83
111 1132	56	1	111 2201	324	44	111 2266	241	83
111 1136	109	14	111 2228	201	17	111 2284	61	12
111 1136	164	90	111 2232	81	1	111 2295	38	5
111 1136	168	90	111 2232	91	4	111 2295	150	162
111 1136	184	90	111 2232	99	8	111 2295	283	52
111 1145	111	9	111 2232	152	6	111 2299	63	5
111 1145	113	9	111 2232	164	93	111 2299	78	4
111 1145	115	9	111 2232	168	93	111 2299	79	3

TEILE-NR	SEITE	BILD	TEILE-NR	SEITE	BILD	TEILE-NR	SEITE	BILD
111 2299	82	4	111 2331	264	40	111 2466	235	11
111 2299	189	52	111 2331	266	12	111 2502	126	15
111 2299	205	7	111 2333	83	8	111 2508	150	125
111 2299	273	39	111 2333	129	25	111 2508	156	125
111 2299	289	7	111 2333	135	21	111 2508	234	13
111 2305	61	4	111 2333	149	100	111 2515	237	5
111 2305	81	4	111 2333	164	91	111 2529	338	65
111 2305	111	15	111 2333	168	91	111 2536	254	11
111 2305	115	15	111 2333	172	91	111 2538	128	35
111 2305	117	27	111 2333	176	91	111 2547	118	39
111 2305	119	27	111 2333	180	91	111 2547	120	39
111 2305	121	11	111 2333	184	91	111 2547	150	150
111 2305	122	11	111 2333	205	6	111 2547	191	18
111 2305	140	13	111 2333	234	7	111 2547	256	7
111 2305	152	11	111 2333	269	17	111 2547	272	6
111 2305	198	12	111 2333	316	4	111 2560	118	32
111 2305	238	3	111 2333	337	38	111 2560	120	32
111 2305	240	3	111 2339	93	15	111 2596	125	2
111 2305	256	4	111 2341	35	24	111 2611	135	24
111 2305	268	41	111 2341	45	8	111 2624	186	17
111 2305	277	40	111 2341	95	38	111 2679	191	8
111 2305	287	108	111 2341	283	51	111 2679	304	37
111 2305	290	56	111 2341	283	56	111 2687	192	39
111 2306	338	140	111 2341	337	53	111 2693	146	24
111 2307	95	41	111 2350	164	119	111 2693	299	16
111 2307	164	92	111 2350	168	119	111 2693	304	12
111 2307	168	92	111 2350	173	119	111 2697	191	15
111 2307	172	92	111 2350	239	64	111 2697	342	3
111 2307	176	92	111 2350	241	64	111 2701	191	10
111 2307	180	92	111 2350	338	139	111 2796	208	42
111 2307	184	92	111 2356	338	69	111 2796	218	42
111 2307	203	25	111 2364	339	145	111 2796	228	42
111 2307	205	24	111 2375	339	144	111 2796	273	41
111 2307	245	23	111 2391	244	62	111 2803	208	15
111 2307	274	12	111 2397	159	2	111 2803	228	15
111 2307	337	31	111 2407	121	12	111 2803	231	15
111 2311	158	4	111 2407	122	12	111 2803	270	2
111 2311	316	17	111 2407	232	4	111 2803	273	34
111 2314	131	4	111 2407	233	7	111 2803	324	45
111 2314	132	4	111 2407	236	13	111 2813	58	18
111 2320	267	25	111 2407	244	63	111 2813	61	3
111 2322	35	22	111 2407	278	4	111 2813	63	9
111 2322	121	31	111 2407	279	4	111 2813	64	8
111 2322	123	9	111 2412	234	12	111 2813	69	10
111 2322	141	9	111 2412	262	5	111 2813	78	9
111 2322	143	48	111 2412	263	7	111 2813	82	7
111 2322	187	8	111 2418	150	131	111 2813	92	17
111 2322	198	8	111 2418	156	131	111 2813	109	23
111 2322	201	7	111 2418	237	3	111 2813	164	98
111 2322	218	173	111 2418	285	38	111 2813	168	98
111 2322	235	4	111 2418	337	34	111 2813	172	98
111 2322	236	4	111 2429	95	10	111 2813	176	98
111 2322	237	11	111 2429	141	5	111 2813	180	98
111 2322	238	50	111 2429	235	8	111 2813	184	98
111 2322	240	50	111 2439	86	7	111 2813	199	15
111 2322	272	8	111 2439	157	163	111 2813	201	26
111 2322	282	33	111 2447	209	82	111 2813	206	19
111 2322	320	20	111 2456	189	39	111 2813	207	12
111 2326	135	8	111 2456	323	24	111 2813	209	94
111 2326	137	8	111 2461	232	3	111 2813	238	34
111 2326	158	9	111 2466	95	32	111 2813	240	34
111 2326	209	98	111 2466	232	11	111 2813	245	22

TEILE-NR	SEITE	BILD	TEILE-NR	SEITE	BILD	TEILE-NR	SEITE	BILD
111 2813	258	4	111 2858	256	8	111 4371	157	165
111 2813	269	23	111 2858	283	46	111 4371	168	95
111 2813	270	18	111 2858	291	117	111 4371	180	95
111 2813	272	12	111 2858	308	6	111 4372	299	47
111 2813	274	10	111 2858	309	12	111 4409	199	18
111 2813	277	64	111 2861	66	6	111 4717	109	6
111 2813	285	46	111 2863	95	24	111 4901	308	8
111 2813	291	244	111 2867	149	75	111 5024	299	21
111 2813	308	4	111 2873	164	96	111 5036	94	45
111 2813	309	4	111 2873	168	96	111 5111	177	142
111 2813	316	10	111 2873	172	96	111 5111	181	142
111 2813	319	35	111 2873	176	96	111 5111	185	142
111 2813	323	10	111 2873	180	96	111 5305	113	15
111 2813	337	46	111 2873	184	96	111 5308	287	109
111 2822	205	25	111 2874	186	12	111 5313	335	32
111 2824	41	5	111 2881	138	36	111 5316	244	42
111 2824	54	5	111 2881	152	9	111 5333	35	18
111 2824	74	4	111 2885	191	14	111 5333	333	38
111 2824	76	12	111 2886	205	10	111 5337	165	142
111 2824	83	9	111 2886	263	15	111 5337	169	142
111 2824	95	25	111 2886	299	12	111 5337	173	142
111 2824	109	19	111 2886	320	8	111 5337	177	144
111 2824	124	17	111 2886	322	8	111 5337	181	144
111 2824	145	5	111 2886	340	6	111 5337	185	144
111 2824	164	97	111 2888	342	4	111 5360	206	7
111 2824	168	97	111 2908	296	55	111 5361	124	18
111 2824	172	97	111 2908	297	55	111 5361	145	15
111 2824	176	123	111 2908	304	17	111 5361	286	58
111 2824	180	123	111 2918	188	5	111 5363	95	23
111 2824	184	97	111 2936	301	13	111 5363	159	28
111 2824	187	4	111 2953	188	10	111 5400	280	7
111 2824	198	9	111 2961	216	15	111 5405	330	22
111 2824	199	4	111 3100	254	27	111 5405	331	22
111 2824	201	8	111 3133	317	6	111 5405	333	41
111 2824	203	15	111 3146	58	16	111 5405	334	22
111 2824	206	6	111 3152	145	22	111 5407	292	301
111 2824	209	99	111 3152	291	204	111 5409	243	24
111 2824	218	99	111 3166	164	122	111 5415	93	28
111 2824	235	5	111 3166	168	122	111 5416	159	14
111 2824	236	5	111 3166	173	122	111 5416	292	309
111 2824	237	12	111 3166	176	124	111 5420	287	105
111 2824	243	10	111 3166	180	124	111 5420	292	308
111 2824	269	19	111 3166	185	124	111 5423	243	16
111 2824	272	13	111 3172	140	16	111 5430	206	11
111 2824	274	5	111 3183	197	80	111 5431	293	19
111 2824	282	34	111 3184	337	19	111 5431	295	19
111 2824	289	17	111 3219	196	22	111 5433	93	13
111 2824	323	36	111 3394	291	231	111 5433	290	53
111 2824	337	32	111 3476	58	8	111 5440	104	27
111 2831	206	8	111 3477	151	166	111 5440	289	23
111 2850	86	9	111 3480	143	44	111 5440	301	14
111 2850	121	30	111 3749	245	21	111 5450	118	52
111 2850	122	30	111 3997	304	18	111 5450	120	52
111 2850	140	14	111 3999	99	7	111 5450	189	33
111 2850	145	14	111 3999	269	13	111 5452	164	126
111 2850	286	57	111 4044	188	4	111 5452	168	126
111 2852	291	122	111 4285	161	15	111 5452	173	126
111 2858	76	9	111 4356	287	100	111 5452	177	129
111 2858	95	15	111 4357	305	6	111 5452	181	129
111 2858	150	151	111 4357	306	6	111 5452	185	129
111 2858	159	27	111 4365	118	29	111 5454	122	26
111 2858	191	19	111 4365	120	29	111 5455	307	10

TEILE-NR	SEITE	BILD	TEILE-NR	SEITE	BILD	TEILE-NR	SEITE	BILD
111 5458	142	31	111 6653	282	29	111 8673	35	14
111 5459	38	2	111 6654	277	30	111 8673	75	3
111 5459	102	83	111 6654	343	32	111 8673	104	23
111 5459	107	83	111 6654	344	17	111 8673	197	93
111 5459	113	59	111 6677	338	82	111 8673	201	11
111 5459	124	13	111 6682	257	31	111 8673	332	33
111 5460	93	14	111 6682	343	12	111 8673	334	9
111 5461	193	35	111 6682	344	14	111 8681	126	45
111 5461	194	35	111 6686	277	27	111 8681	152	24
111 5461	195	35	111 6708	343	21	111 8686	246	5
111 5461	256	11	111 6710	283	66	111 8688	71	2
111 5462	256	5	111 6711	277	58	111 8688	152	23
111 5462	293	30	111 6732	277	54	111 8688	164	78
111 5462	295	30	111 6734	283	65	111 8688	168	78
111 5462	297	30	111 6740	201	18	111 8688	172	78
111 5464	47	9	111 6741	285	36	111 8688	176	78
111 5467	110	34	111 6743	343	9	111 8688	180	78
111 5473	307	9	111 6743	344	11	111 8688	184	78
111 5474	257	32	111 6744	283	64	111 8688	201	23
111 5479	291	185	111 6745	344	15	111 8688	289	38
111 5483	189	32	111 6956	111	23	111 8688	333	43
111 5492	295	31	111 6956	113	23	111 8688	333	52
111 5492	297	31	111 6956	115	23	111 8688	334	16
111 5947	164	83	111 6956	280	16	111 8688	337	56
111 5947	168	83	111 6959	114	108	111 8693	70	1
111 5947	172	83	111 7286	267	27	111 8700	257	33
111 5947	176	83	111 7358	264	36	111 8700	343	5
111 5947	180	83	111 7455	101	12	111 8700	344	6
111 5947	184	83	111 7455	106	12	111 8707	276	4
111 5962	285	42	111 7455	264	27	111 8707	280	29
111 5965	337	44	111 7455	267	24	111 8713	40	6
111 5967	277	60	111 7575	287	97	111 8713	127	19
111 5973	285	37	111 7640	264	17	111 8713	129	9
111 6039	206	14	111 7861	156	113	111 8713	269	16
111 6551	344	12	111 7863	63	8	111 8713	277	32
111 6621	338	86	111 7928	159	7	111 8713	283	63
111 6622	201	20	111 7929	244	38	111 8713	285	50
111 6623	277	52	111 7930	159	16	111 8713	290	69
111 6623	282	32	111 7930	244	33	111 8713	332	31
111 6623	285	6	111 8015	129	22	111 8713	337	27
111 6624	343	11	111 8088	272	15	111 8713	337	29
111 6624	344	13	111 8098	128	28	111 8713	343	20
111 6626	276	17	111 8323	290	85	111 8718	92	5
111 6626	277	77	111 8325	301	12	111 8727	36	27
111 6626	282	17	111 8415	244	47	111 8727	278	14
111 6626	282	30	111 8460	158	22	111 8727	279	14
111 6628	277	29	111 8475	161	21	111 8737	97	9
111 6628	344	18	111 8641	319	37	111 8737	98	9
111 6632	277	35	111 8647	73	2	111 8737	104	26
111 6636	337	54	111 8647	201	27	111 8737	111	29
111 6648	338	85	111 8647	278	20	111 8737	113	29
111 6649	201	19	111 8647	279	20	111 8737	115	29
111 6650	277	53	111 8647	331	26	111 8737	126	17
111 6650	282	31	111 8654	141	10	111 8737	141	17
111 6650	285	5	111 8659	65	4	111 8737	143	52
111 6650	337	52	111 8659	70	950	111 8737	164	79
111 6651	277	57	111 8659	91	7	111 8737	168	79
111 6651	283	68	111 8659	143	84	111 8737	172	79
111 6651	343	10	111 8659	172	80	111 8737	176	79
111 6653	276	18	111 8659	184	10	111 8737	180	79
111 6653	277	76	111 8659	2		111 8737	184	79
111 6653	282	16	111 8659			111 8737	203	19

TEILE-NR	SEITE	BILD	TEILE-NR	SEITE	BILD	TEILE-NR	SEITE	BILD
111 8737	269	12	111 9628	228	188	112 1436	222	150
111 8737	276	26	111 9630	208	43	112 1438	211	142
111 8737	337	10	111 9630	218	43	112 1453	211	143
111 8750	40	2	111 9631	228	118	112 1654	164	81
111 8760	54	4	111 9631	272	19	112 1654	168	81
111 8760	277	38	111 9632	208	16	112 1654	172	81
111 8760	289	36	111 9632	231	16	112 1654	176	81
111 8783	45	3	111 9632	270	1	112 1654	180	81
111 8784	278	8	111 9632	319	32	112 1654	184	81
111 8784	279	8	111 9635	312	7	112 1705	337	12
111 8791	45	5	111 9635	314	19	112 1707	337	24
111 8956	332	32	111 9635	317	3	112 1709	337	6
111 8956	334	8	111 9810	312	17	112 1712	337	7
111 8970	40	7	111 9810	314	25	112 1715	337	8
111 8970	129	11	111 9810	316	21	112 1721	338	74
111 8971	127	18	111 9810	317	5	112 1735	337	11
111 8971	269	15	111 9810	323	21	112 1756	337	25
111 8971	290	70	111 9817	238	54	112 1768	337	2
111 8979	97	11	111 9817	240	54	112 1785	188	23
111 8979	98	11	111 9827	301	10	112 2165	270	15
111 8979	104	25	111 9828	301	24	112 2218	199	2
111 8979	126	13	112 0610	148	18	112 2350	35	13
111 8980	143	50	112 0618	142	21	112 2362	196	37
111 8980	203	18	112 0660	129	24	112 2397	109	18
111 8980	337	49	112 0694	131	33	112 2441	198	19
111 8989	45	2	112 0694	132	33	112 2447	197	71
111 8998	143	83	112 0700	131	34	112 2458	304	39
111 9231	73	3	112 0700	132	34	112 2463	191	12
111 9231	202	28	112 0890	205	4	112 2477	86	3
111 9237	91	6	112 0919	308	7	112 2477	205	11
111 9246	71	1	112 0919	309	9	112 2477	234	8
111 9246	201	22	112 0939	338	59	112 2477	338	141
111 9246	337	55	112 1069	208	2	112 2524	219	16
111 9248	276	20	112 1170	337	16	112 2561	296	54
111 9250	92	4	112 1249	218	106	112 2561	297	54
111 9252	277	43	112 1252	91	9	112 2569	276	3
111 9254	277	28	112 1257	209	190	112 2674	159	13
111 9306	91	11	112 1257	273	32	112 2958	337	5
111 9311	270	27	112 1263	209	164	112 3496	228	161
111 9313	317	12	112 1285	164	84	112 3530	337	23
111 9315	323	6	112 1285	168	84	112 3537	337	13
111 9477	324	53	112 1285	172	84	112 3545	337	3
111 9492	293	31	112 1285	176	84	112 3546	146	13
111 9608	310	52	112 1285	180	84	112 3549	337	50
111 9609	276	9	112 1285	184	84	112 3582	209	116
111 9609	308	12	112 1330	208	24	112 3624	191	20
111 9610	118	38	112 1332	274	23	112 3624	256	9
111 9610	120	38	112 1366	213	209	112 3687	280	31
111 9611	176	126	112 1367	213	210	112 3701	112	102
111 9611	180	126	112 1372	215	130	112 3701	114	102
111 9611	185	126	112 1372	217	130	112 3701	116	102
111 9613	164	124	112 1373	215	131	112 3701	196	25
111 9613	168	124	112 1373	217	131	112 3703	328	19
111 9613	173	124	112 1395	218	171	112 3703	330	49
111 9613	177	127	112 1409	223	12	112 3703	331	31
111 9613	181	127	112 1409	224	12	112 3706	99	3
111 9613	185	127	112 1409	225	12	112 3718	86	2
111 9613	276	13	112 1409	226	12	112 3747	164	94
111 9615	290	114	112 1432	209	64	112 3747	168	94
111 9619	300	54	112 1432	230	64	112 3747	172	94
111 9624	316	71	112 1432	231	64	112 3747	176	94
111 9624	323	38	112 1432	273	28	112 3747	180	94

TEILE-NR	SEITE	BILD	TEILE-NR	SEITE	BILD	TEILE-NR	SEITE	BILD
112 3747	184	94	112 6726	269	24	113 2431	171	26
112 3748	115	37	112 6895	74	3	113 2431	183	26
112 3749	285	45	112 6928	101	60	113 2466	153	36
112 3766	253	9	112 6975	223	6	113 2709	210	203
112 3783	102	109	112 6975	225	6	113 3022	337	42
112 3860	289	34	112 6979	76	11	113 5920	301	18
112 3863	157	167	112 6987	92	9	113 5956	192	36
112 3880	283	37	112 7085	263	10	113 5998	227	2
112 3958	333	42	112 7090	191	35	113 6313	245	15
112 3958	334	12	112 7090	294	38	113 6317	259	6
112 4043	223	16	112 7090	295	38	113 6341	287	85
112 4043	224	16	112 7341	269	10	116 0024	60	6
112 4043	225	16	112 7347	269	9	116 0038	277	47
112 4043	226	16	112 7557	272	17	116 0038	290	54
112 4059	299	37	112 7576	272	18	116 0039	289	24
112 4490	277	51	112 7577	232	9	116 0044	289	28
112 4514	245	30	112 7717	243	4	116 0064	101	26
112 4633	294	42	112 8156	328	24	116 0064	106	26
112 4633	295	42	112 8156	330	54	116 0076	107	92
112 4659	197	58	112 8156	331	33	116 0078	101	25
112 4760	289	35	112 8177	328	23	116 0078	106	25
112 4778	47	5	112 8177	330	53	116 0079	101	37
112 4782	286	6	112 8177	331	32	116 0079	106	37
112 4811	283	41	112 8196	66	2	116 0081	101	53
112 4825	111	37	112 8257	272	5	116 0081	106	53
112 4825	113	37	112 8264	272	4	116 0082	101	50
112 4854	138	34	112 8266	278	23	116 0082	106	50
112 5071	308	22	112 8266	279	23	116 0083	101	39
112 5071	309	17	112 8268	272	2	116 0083	106	39
112 5312	187	3	112 8270	270	13	116 0097	35	20
112 5312	293	2	112 8270	272	3	116 0243	68	1
112 5312	295	2	112 8274	270	6	116 0255	250	10
112 5312	298	5	112 8373	274	11	116 0256	250	15
112 5312	302	5	112 9143	163	22	116 0257	250	16
112 5504	337	9	112 9143	167	22	116 0286	283	62
112 5568	117	24	112 9143	171	22	116 0286	333	49
112 5568	119	24	112 9143	175	22	116 0344	107	85
112 5674	266	6	112 9143	179	22	116 0345	101	23
112 5707	284	3	112 9143	183	22	116 0345	106	23
112 5780	142	13	112 9143	183	22	116 0346	101	1
112 5793	216	13	112 9145	163	24	116 0346	106	1
112 5793	219	11	112 9145	167	24	116 0346	106	1
112 5800	253	16	112 9145	171	24	116 0592	77	5
112 6053	214	5	112 9145	175	24	116 0592	338	89
112 6138	293	10	112 9145	179	24	116 0678	129	2
112 6138	295	10	112 9145	183	24	116 0682	117	22
112 6138	297	10	112 9155	320	7	116 0682	119	22
112 6186	164	87	112 9155	322	7	116 0701	142	19
112 6186	168	87	112 9175	244	53	116 0738	117	23
112 6186	172	87	112 9223	243	7	116 0738	119	23
112 6186	176	87	112 9233	313	25	116 0738	142	33
112 6186	180	87	112 9233	315	35	116 0770	129	19
112 6186	184	87	112 9234	313	26	116 0857	146	10
112 6269	269	11	112 9234	315	36	116 1002	101	5
112 6329	238	55	113 0598	270	20	116 1002	106	5
112 6329	240	55	113 0730	320	9	116 1032	248	4
112 6329	316	16	113 0730	322	9	116 1084	52	6
112 6329	323	37	113 0738	121	28	116 1089	52	7
112 6330	235	7	113 0738	122	28	116 1132	91	3
112 6330	236	7	113 0738	140	7	116 1134	91	1
112 6332	301	15	113 0851	263	8	116 1165	209	91
112 6555	316	27	113 2430	171	25	116 1250	215	264
			113 2430	183	25	116 1298	107	86

TEILE-NR	SEITE	BILD	TEILE-NR	SEITE	BILD	TEILE-NR	SEITE	BILD
116 1334	44	3	116 4377	220	58	116 6346	110	40
116 1469	69	7	116 4377	270	4	116 6356	201	6
116 1513	267	46	116 4377	338	88	116 6376	278	11
116 1561	143	61	116 4378	208	46	116 6376	279	11
116 1562	143	60	116 4378	220	46	116 6392	343	16
116 1602	101	49	116 4378	269	26	116 6392	344	24
116 1602	106	49	116 4378	270	5	116 6412	273	80
116 1642	290	98	116 4378	273	36	116 6417	203	8
116 1842	250	17	116 4378	338	87	116 6434	269	6
116 1871	104	9	116 4416	343	31	116 6836	143	62
116 2044	283	49	116 4422	208	13	116 6876	51	5
116 2045	343	6	116 4583	228	155	116 6890	138	35
116 2045	344	7	116 4585	208	28	116 6951	48	2
116 2086	248	1	116 4585	212	28	116 7010	47	8
116 2103	52	954	116 4587	208	41	116 7010	50	8
116 2104	52	953	116 4588	208	44	116 7010	50	12
116 2154	248	14	116 4589	230	66	116 7052	191	11
116 2192	209	185	116 4590	220	30	116 7052	191	26
116 2303	52	5	116 4593	218	33	116 7052	205	8
116 2313	250	18	116 4597	217	160	116 7052	263	11
116 2314	250	13	116 4624	309	10	116 7052	293	35
116 2315	250	9	116 4625	277	37	116 7052	295	35
116 2367	210	242	116 4671	343	19	116 7153	203	36
116 2390	250	4	116 4673	212	271	116 7158	129	23
116 2420	206	9	116 4674	209	180	116 7161	128	33
116 2469	52	952	116 4749	208	45	116 7164	127	8
116 2531	344	16	116 4863	277	75	116 7193	330	24
116 2625	64	11	116 4872	277	78	116 7193	331	24
116 2679	191	16	116 4873	277	80	116 7193	333	35
116 2820	286	83	116 4939	276	5	116 7193	334	29
116 2930	101	40	116 4994	89	4	116 7194	127	3
116 2938	118	58	116 5272	158	10	116 7194	258	5
116 2938	120	58	116 5286	127	27	116 7215	264	1
116 3008	88	1	116 5397	203	23	116 7223	101	2
116 3204	210	243	116 5788	75	1	116 7223	106	2
116 3277	310	22	116 5789	74	6	116 7261	128	31
116 3450	87	1	116 5819	50	7	116 7266	35	16
116 3527	276	7	116 5827	292	287	116 7269	50	4
116 3527	283	67	116 5830	142	32	116 7273	193	11
116 3551	231	261	116 5836	127	16	116 7273	194	11
116 3642	109	25	116 5836	129	7	116 7273	195	11
116 3792	310	5	116 5839	142	24	116 7308	215	268
116 3848	249	2	116 5842	292	286	116 7311	291	224
116 3849	249	3	116 5997	130	33	116 7314	247	2
116 3869	277	31	116 6000	104	28	116 7315	247	5
116 3920	208	20	116 6002	62	2	116 7316	247	1
116 3935	310	32	116 6006	123	8	116 7320	278	22
116 3952	208	19	116 6015	276	15	116 7320	279	22
116 3984	85	1	116 6033	276	12	116 7325	97	20
116 3985	84	1	116 6045	45	11	116 7325	98	20
116 4011	208	14	116 6054	44	6	116 7334	232	7
116 4015	273	26	116 6059	290	51	116 7334	233	8
116 4061	118	34	116 6080	280	24	116 7412	209	124
116 4061	120	34	116 6110	38	4	116 7412	213	124
116 4151	110	39	116 6110	41	2	116 7418	246	4
116 4152	210	217	116 6121	102	71	116 7421	163	10
116 4153	278	12	116 6121	107	71	116 7421	167	10
116 4153	279	12	116 6126	101	61	116 7421	171	10
116 4358	208	10	116 6126	106	61	116 7421	175	10
116 4371	246	1	116 6343	91	13	116 7421	179	10
116 4372	246	2	116 6343	283	48	116 7421	183	10
116 4377	209	58	116 6346	44	4	116 7421	217	138



TEILE-NR	SEITE	BILD	TEILE-NR	SEITE	BILD	TEILE-NR	SEITE	BILD
116 7421	218	138	116 8817	54	18	116 9764	329	3
116 7421	228	138	116 8838	248	3	116 9764	330	13
116 7423	200	2	116 8839	248	11	116 9764	331	13
116 7423	209	196	116 8869	250	11	116 9764	332	25
116 7425	78	10	116 8871	250	12	116 9764	334	28
116 7425	82	10	116 8878	250	5	116 9947	250	7
116 7425	270	3	116 8881	250	6	117 0021	229	167
116 7427	210	241	116 8882	250	8	117 0133	272	16
116 7427	273	59	116 8939	285	40	117 0213	117	5
116 7498	266	21	116 8965	317	16	117 0213	119	5
116 7971	277	79	116 9028	209	191	117 0273	337	26
116 8141	184	85	116 9030	209	88	117 0274	337	51
116 8151	201	16	116 9032	210	244	117 0287	69	5
116 8151	206	17	116 9032	211	244	117 0291	69	6
116 8157	92	14	116 9032	218	244	117 0426	209	114
116 8196	92	15	116 9232	208	36	117 0485	280	38
116 8224	95	14	116 9304	209	96	117 0580	47	7
116 8224	257	27	116 9435	273	70	117 0580	50	11
116 8224	296	46	116 9436	209	80	117 0642	69	8
116 8224	297	46	116 9436	273	72	117 0644	140	12
116 8224	301	20	116 9479	127	5	117 1085	92	20
116 8224	302	7	116 9588	142	23	117 1244	277	65
116 8224	303	12	116 9596	91	12	117 1245	150	129
116 8224	305	3	116 9634	35	3	117 1245	156	129
116 8224	306	3	116 9672	287	86	117 1272	343	14
116 8224	307	11	116 9689	59	3	117 1272	344	22
116 8225	96	52	116 9689	101	9	117 1273	343	15
116 8225	143	67	116 9689	106	9	117 1273	344	23
116 8225	164	117	116 9689	111	33	117 1332	246	6
116 8225	168	117	116 9689	113	33	117 1918	212	29
116 8225	173	117	116 9689	115	33	117 1931	210	230
116 8225	176	118	116 9689	135	9	117 2223	265	46
116 8225	180	118	116 9689	137	9	117 2223	267	56
116 8225	185	118	116 9689	158	7	117 2297	228	274
116 8225	189	26	116 9689	203	14	117 2311	53	958
116 8226	149	86	116 9689	237	14	117 2312	53	957
116 8226	151	170	116 9689	289	8	117 2313	53	959
116 8226	155	23	116 9694	101	59	121 0090	91	10
116 8226	156	86	116 9694	106	59	121 0622	260	13
116 8226	254	9	116 9694	189	31	121 0622	286	35
116 8227	188	25	116 9694	237	4	121 0643	260	954
116 8230	254	25	116 9695	126	14	121 0643	286	36
116 8283	286	64	116 9695	128	36	121 0644	260	951
116 8327	338	68	116 9695	237	6	121 0644	286	37
116 8501	90	1	116 9696	125	3	121 0645	260	953
116 8501	209	101	116 9696	193	8	121 0645	286	38
116 8681	127	25	116 9696	194	8	121 0646	260	952
116 8682	127	22	116 9696	195	8	121 0646	286	39
116 8683	127	12	116 9697	127	6	121 0647	260	950
116 8684	127	14	116 9697	340	5	121 0647	286	40
116 8713	102	121	116 9738	333	64	121 0873	93	18
116 8717	104	30	116 9761	330	12	121 0937	104	16
116 8730	104	17	116 9761	331	12	121 1098	320	42
116 8738	102	90	116 9761	332	22	121 1206	66	1
116 8741	101	24	116 9761	334	25	121 1299	202	36
116 8741	106	24	116 9763	328	3	121 1590	260	15
116 8756	264	2	116 9763	329	2	121 1692	143	72
116 8761	101	30	116 9763	330	14	121 1693	143	73
116 8761	106	30	116 9763	331	14	121 2263	260	17
116 8762	101	3	116 9763	332	26	121 2717	339	152
116 8762	106	3	116 9763	334	30	121 2896	209	55
116 8764	102	120	116 9764	328	2	121 3282	197	75

TEILE-NR	SEITE	BILD	TEILE-NR	SEITE	BILD	TEILE-NR	SEITE	BILD
121 3543	260	18	123 8025	209	50	126 9870	181	134
121 3543	308	14	123 8025	273	58	126 9870	185	134
121 3543	309	14	123 8026	208	48	126 9900	152	22
121 3712	260	16	123 8026	273	64	126 9957	164	63
121 3712	270	12	123 9952	209	49	126 9957	168	63
121 3746	260	4	124 2000	210	235	126 9957	172	63
121 3748	260	6	124 2003	210	233	126 9957	176	63
121 4036	260	9	124 2005	210	236	126 9957	180	63
121 4037	260	10	124 2006	210	234	126 9957	184	63
121 4418	188	17	124 2009	210	232	127 1283	164	73
121 4532	112	112	124 3184	71	3	127 1283	168	73
121 4532	114	112	124 4823	201	2	127 1283	172	73
121 4532	116	112	126 0049	64	12	127 1283	176	73
121 4682	157	174	126 0070	93	7	127 1283	180	73
121 4878	260	12	126 0634	338	107	127 1283	184	73
121 4887	138	29	126 1629	118	42	127 4339	112	100
121 4987	36	26	126 1629	120	42	127 4339	114	100
121 4989	138	33	126 1631	118	41	127 4339	116	100
121 5235	35	12	126 1631	120	41	127 5947	214	9
121 5500	54	15	126 1734	228	158	127 6020	216	28
121 5591	285	35	126 1735	228	157	127 6020	219	5
121 5850	78	3	126 1736	228	159	127 6024	216	23
121 5850	81	3	126 1737	228	156	129 5179	338	122
121 5850	82	3	126 2245	228	206	129 7278	197	100
121 6035	134	62	126 2246	228	207	138 1054	272	23
121 6055	128	32	126 2301	164	76	139 0699	238	28
121 6057	101	66	126 2301	168	76	139 0699	238	44
121 6057	106	66	126 2301	172	76	139 0699	238	45
121 6080	58	7	126 2387	228	214	139 0699	238	48
121 6107	35	4	126 2462	231	262	139 0699	238	49
121 6119	47	6	126 2462	273	27	139 0699	239	90
121 6124	250	3	126 2510	229	273	139 0699	240	28
121 6124	251	22	126 2527	205	3	139 0699	240	44
121 6128	48	3	126 6006	276	21	139 0699	240	45
121 6240	35	15	126 6160	71	4	139 0699	240	48
121 6288	44	5	126 7415	176	77	139 0699	240	49
121 6293	44	7	126 7415	180	77	139 0699	241	90
121 6307	56	2	126 7415	184	77	139 0699	242	4
121 6315	164	82	126 8086	197	94	139 0699	242	5
121 6315	168	82	126 8731	197	97	139 0699	274	7
121 6315	172	82	126 9851	165	136	139 0699	274	16
121 6315	176	82	126 9851	169	136	139 0699	317	19
121 6315	180	82	126 9851	173	136	139 0699	317	20
121 6315	184	82	126 9851	177	136	139 0699	317	21
121 6491	272	14	126 9851	181	136	139 0699	320	13
121 6492	73	4	126 9851	185	136	139 0699	322	13
121 6500	63	4	126 9861	165	135	139 0700	323	7
121 6511	61	2	126 9861	169	135	139 0700	323	22
121 6512	63	3	126 9861	173	135	139 0701	312	9
121 6759	272	20	126 9861	177	135	139 0702	242	6
121 6884	57	3	126 9861	181	135	139 0702	324	54
121 7068	260	14	126 9861	185	135	139 0702	325	5
121 8410	250	1	126 9863	165	138	139 3156	312	14
121 8410	251	20	126 9863	169	138	139 3156	314	16
121 8425	264	4	126 9863	173	138	139 3156	316	18
121 8425	267	28	126 9863	177	138	139 3156	317	4
121 8437	143	51	126 9863	181	138	139 3205	318	3
121 9657	122	10	126 9863	185	138	140 0225	201	5
123 0222	338	75	126 9870	164	134	140 0650	269	25
123 1159	208	47	126 9870	169	134	140 0650	270	31
123 1159	273	57	126 9870	173	134	140 0650	273	40
123 1343	210	237	126 9870	177	134	140 0651	273	38

TEILE-NR	SEITE	BILD	TEILE-NR	SEITE	BILD	TEILE-NR	SEITE	BILD
140 0655	228	247	213 6717	64	2	223 0184	36	958
140 0662	228	163	213 6884	50	5	223 0185	36	959
140 0690	283	54	213 6885	50	6	223 0292	52	951
140 0723	344	9	213 6952	52	1	223 0622	51	956
140 0745	343	7	213 6958	52	950	223 0623	51	957
140 0745	344	8	213 7256	46	2	223 0624	51	958
140 0829	337	4	213 7300	54	14	223 0625	51	959
140 0877	232	15	213 7301	54	16	223 0626	51	960
140 0877	233	12	213 7302	54	11	223 0627	51	961
140 0901	164	104	213 7303	55	952	223 0849	58	13
140 0901	168	104	213 7304	55	953	223 0850	58	17
140 0901	172	104	213 7305	55	954	223 0851	58	20
140 0916	274	13	213 7306	54	12	223 0852	58	14
140 0923	228	272	213 7307	55	955	223 1082	35	17
140 0929	199	17	213 7308	55	956	223 1097	44	1
210 1007	37	3	213 7309	55	957	223 1128	45	1
210 1175	46	950	213 7317	63	2	223 1134	45	10
210 1221	67	4	213 7361	77	1	223 1136	65	2
210 1223	57	1	213 7514	69	1	223 1141	63	1
210 1238	60	4	213 7515	69	2	223 1154	54	10
210 1679	55	950	213 7516	69	3	223 1302	43	1
210 1680	55	951	213 7517	69	4	223 1362	76	14
210 1681	54	1	213 7519	72	1	223 1363	76	1
210 1698	82	9	213 7526	73	1	223 1469	52	955
210 1739	80	1	213 7568	67	2	223 1470	52	956
210 1802	79	2	213 7580	54	9	224 0728	276	2
210 1805	78	11	213 7591	54	8	224 1732	86	1
210 2046	44	2	213 7750	51	2	224 2259	86	14
210 2221	81	7	213 7754	51	950	224 2261	86	15
210 2429	74	1	213 7758	51	951	224 2264	86	11
210 2660	64	10	213 7762	51	952	224 2265	86	13
210 3634	83	7	213 7766	51	953	224 2271	86	12
213 0225	64	13	213 7770	51	954	230 0737	138	4
213 0375	59	4	213 7774	51	955	230 0753	146	3
213 0440	59	1	213 7828	46	1	230 0755	146	4
213 0498	209	103	213 7832	79	1	230 0897	280	13
213 1081	49	2	213 7912	67	3	230 0899	280	18
213 1250	91	8	213 8184	35	6	230 0901	280	28
213 1371	70	2	213 8185	35	5	230 0903	280	3
213 1372	70	951	213 8221	38	1	230 0906	280	1
213 3633	76	4	213 8230	36	28	230 0906	289	41
213 3634	269	27	213 8820	47	3	230 1026	135	950
213 3636	76	8	213 9035	45	4	230 1026	137	950
213 3781	38	3	213 9041	35	1	230 1028	135	951
213 3809	52	4	213 9284	66	3	230 1028	137	951
213 3985	58	2	213 9287	66	4	230 1030	135	952
213 4031	47	11	213 9600	58	19	230 1030	137	952
213 4336	48	1	213 9737	35	7	230 1033	136	953
213 4511	64	9	216 0568	83	6	230 1033	137	953
213 4898	47	4	216 1050	83	3	230 1040	136	954
213 5159	339	155	216 2496	49	1	230 1040	137	954
213 5335	60	5	216 5865	91	2	230 1129	338	124
213 5485	65	3	216 6479	209	102	230 1172	102	112
213 5902	76	7	216 9842	85	2	230 1206	102	111
213 5910	56	5	223 0170	35	25	230 1230	293	14
213 6359	62	1	223 0172	36	960	230 1230	295	14
213 6433	339	156	223 0173	36	961	230 1250	291	177
213 6434	339	157	223 0174	36	962	230 1250	291	269
213 6458	37	2	223 0175	36	963	230 1251	290	48
213 6475	65	1	223 0181	35	9	230 1251	291	267
213 6596	54	3	223 0182	36	956	230 1365	301	9
213 6596	54	7	223 0183	36	957	230 1498	111	13

TEILE-NR	SEITE	BILD	TEILE-NR	SEITE	BILD	TEILE-NR	SEITE	BILD
230 1516	193	7	230 3440	106	45	230 6615	300	71
230 1516	194	7	230 3566	101	18	230 6668	101	63
230 1516	195	7	230 3566	106	18	230 6668	106	63
230 1561	145	11	230 3570	101	16	230 6730	142	26
230 1711	266	9	230 3570	106	16	230 6731	144	967
230 1792	165	137	230 3612	117	20	230 6732	144	968
230 1792	169	137	230 3612	119	20	230 6733	144	969
230 1792	173	137	230 3612	143	54	230 6734	144	970
230 1792	177	137	230 4452	209	51	230 6735	144	971
230 1792	181	137	230 4453	210	228	230 6739	142	17
230 1792	185	137	230 5217	219	1	230 6740	143	950
230 1792	189	55	230 5218	219	2	230 6741	143	951
230 1853	102	118	230 5219	219	4	230 6742	143	952
230 1891	101	33	230 5220	219	6	230 6743	143	953
230 1895	101	15	230 5221	219	8	230 6744	143	954
230 1895	106	15	230 5223	219	10	230 6745	143	955
230 1896	101	13	230 5224	219	12	230 6746	143	956
230 1896	106	13	230 5289	93	12	230 6746	143	957
230 1897	101	28	230 5296	93	6	230 6748	143	958
230 2045	101	27	230 5298	93	8	230 6749	143	959
230 2045	106	27	230 5299	93	10	230 6750	143	960
230 2046	107	958	230 5306	298	1	230 6751	144	961
230 2047	107	959	230 5467	107	118	230 6752	144	962
230 2048	107	960	230 5468	107	113	230 6753	144	963
230 2049	107	961	230 5469	107	114	230 6754	144	964
230 2050	107	962	230 5470	107	93	230 6755	144	965
230 2051	108	963	230 5471	107	96	230 6756	144	966
230 2055	101	7	230 5476	106	36	230 6787	107	84
230 2055	106	7	230 5477	107	115	230 6788	115	46
230 2056	107	950	230 5478	107	94	230 6790	115	47
230 2057	107	951	230 5479	107	87	230 6850	131	29
230 2058	107	952	230 5480	107	95	230 6850	132	29
230 2059	107	953	230 6204	106	38	230 6852	132	31
230 2060	107	954	230 6207	107	117	230 6853	131	32
230 2061	107	955	230 6208	107	112	230 6853	132	32
230 2062	107	956	230 6225	142	8	230 6856	131	35
230 2063	107	957	230 6227	142	28	230 6856	132	35
230 2212	111	35	230 6233	143	47	230 6866	107	111
230 2212	115	35	230 6235	142	20	230 6871	207	10
230 2213	111	36	230 6238	142	27	230 6885	107	116
230 2213	113	35	230 6240	143	94	230 6921	258	1
230 2213	113	36	230 6241	143	95	230 6973	158	13
230 2213	115	36	230 6242	142	29	230 7051	94	37
230 2218	186	3	230 6244	142	30	230 7052	94	38
230 2351	101	20	230 6245	145	25	230 7053	94	39
230 2351	106	20	230 6246	145	26	230 7054	94	40
230 2352	101	52	230 6247	145	8	230 7055	94	42
230 2352	106	52	230 6252	131	31	230 7057	94	44
230 2353	101	17	230 6256	145	10	230 7058	94	34
230 2353	106	17	230 6292	304	24	230 7059	93	24
230 2356	102	116	230 6297	142	16	230 7063	93	27
230 2385	102	117	230 6341	225	9	230 7064	93	29
230 2386	101	14	230 6341	226	9	230 7065	94	35
230 2386	106	14	230 6342	223	7	230 7083	158	14
230 2388	135	13	230 6342	225	7	230 7084	158	19
230 2388	137	13	230 6343	224	15	230 7085	158	16
230 2597	101	31	230 6343	226	15	230 7086	158	17
230 2633	289	45	230 6525	289	27	230 7088	158	21
230 3194	111	40	230 6574	290	97	230 7445	143	59
230 3194	113	40	230 6576	280	37	230 7567	264	31
230 3194	115	40	230 6602	291	167	230 7568	264	30
230 3440	101	45	230 6604	289	13	230 7568	266	22

TEILE-NR	SEITE	BILD	TEILE-NR	SEITE	BILD	TEILE-NR	SEITE	BILD
230 7571	102	69	231 1149	149	27	231 1251	196	33
230 7571	107	69	231 1149	156	27	231 1262	197	62
230 7576	266	3	231 1151	148	9	231 1265	197	91
230 7578	266	5	231 1151	155	9	231 1275	264	34
230 7580	266	7	231 1152	148	13	231 1277	264	35
230 7582	264	39	231 1153	149	66	231 1284	111	49
230 7582	266	10	231 1154	148	8	231 1284	113	49
230 7582	268	39	231 1154	155	8	231 1284	115	49
230 7589	266	16	231 1155	149	35	231 1411	201	10
230 7592	267	26	231 1155	156	35	231 1507	101	48
230 7623	94	47	231 1156	149	46	231 1507	106	48
230 7635	94	43	231 1157	149	37	231 1568	104	18
230 7777	101	46	231 1157	156	37	231 1569	104	13
230 7850	123	17	231 1159	149	61	231 1632	218	189
230 7850	267	32	231 1159	156	61	231 1641	93	5
230 7909	267	44	231 1160	149	30	231 1673	113	52
230 7910	267	45	231 1160	156	30	231 1679	113	53
230 7911	267	42	231 1163	149	41	231 1684	104	34
230 7912	267	43	231 1163	156	41	231 1752	113	54
230 8077	193	16	231 1165	151	164	231 1755	113	58
230 8077	194	16	231 1166	148	19	231 1756	113	60
230 8077	195	16	231 1166	155	19	231 1763	114	65
230 8359	96	49	231 1167	149	58	231 1764	113	63
230 9252	108	964	231 1167	156	58	231 1811	138	14
230 9746	197	70	231 1168	149	57	231 1920	330	31
230 9760	131	3	231 1168	156	57	231 1920	331	7
230 9760	132	3	231 1170	149	70	231 1920	333	47
230 9767	131	37	231 1170	156	70	231 1920	334	24
230 9767	132	37	231 1171	148	25	231 1998	149	48
230 9776	196	16	231 1171	156	25	231 2041	291	181
230 9779	196	35	231 1172	150	161	231 2166	290	106
230 9780	197	43	231 1173	149	26	231 2187	290	58
230 9781	197	45	231 1177	149	80	231 2188	290	60
230 9783	197	52	231 1177	156	80	231 2232	300	72
230 9784	197	53	231 1179	149	74	231 2234	300	73
230 9785	197	54	231 1180	148	14	231 2242	303	5
230 9786	197	55	231 1180	155	14	231 2246	303	11
230 9790	197	950	231 1182	151	165	231 2262	198	6
230 9791	197	951	231 1182	151	169	231 2275	303	3
230 9792	197	952	231 1184	149	42	231 2286	244	46
230 9809	299	26	231 1184	156	42	231 2293	148	16
230 9829	292	302	231 1186	149	112	231 3037	283	71
230 9890	333	66	231 1186	156	111	231 3039	283	72
231 0080	243	13	231 1187	149	114	231 3419	94	36
231 0575	144.01	4	231 1187	156	114	231 3420	93	25
231 0576	144.01	10	231 1188	149	115	231 3468	93	23
231 0578	144.01	8	231 1188	156	115	231 3472	94	46
231 0579	144.01	9	231 1188	331	15	231 3566	135	14
231 0582	144.01	12	231 1190	149	40	231 3566	137	14
231 0918	243	12	231 1190	156	40	231 3568	111	69
231 0951	143	63	231 1191	149	43	231 3568	114	69
231 1118	148	24	231 1191	155	6	231 3568	115	69
231 1118	156	24	231 1192	149	44	231 3599	115	68
231 1124	148	4	231 1192	155	13	231 3685	123	20
231 1139	149	32	231 1193	149	62	231 3813	341	4
231 1140	149	31	231 1194	149	29	231 3814	342	6
231 1141	148	12	231 1194	156	29	231 3817	341	3
231 1141	155	12	231 1195	148	23	231 3855	158	6
231 1144	149	39	231 1196	148	10	231 3856	158	11
231 1147	149	34	231 1196	155	10	231 3903	158	1
231 1148	148	11	231 1197	149	47	231 3904	158	2
231 1148	155	11	231 1202	151	163	231 4341	135	3

TEILE-NR	SEITE	BILD	TEILE-NR	SEITE	BILD	TEILE-NR	SEITE	BILD
231 4341	137	3	231 6231	143	69	232 1504	268	42
231 4603	197	56	231 6441	158	12	232 1571	114	75
231 4630	94	48	231 6469	158	15	232 1627	114	76
231 4631	94	49	231 6731	94	30	232 1828	244	45
231 4738	291	187	231 6796	111	73	232 1955	193	14
231 4745	303	10	231 6796	114	73	232 1955	194	14
231 4750	303	13	231 6796	115	73	232 1955	195	14
231 4780	291	189	231 6826	102	119	232 1981	149	108
231 4848	303	14	231 6826	107	119	232 1992	193	21
231 4868	292	310	231 6972	111	77	232 1992	194	21
231 4870	292	300	231 6983	129	6	232 1992	195	21
231 4872	291	194	231 6994	127	13	232 2944	94	31
231 4874	291	193	231 7066	138	3	232 2946	94	32
231 5042	112	97	231 7068	138	11	232 4608	159	20
231 5042	114	97	231 7532	291	195	232 4821	216	11
231 5042	116	97	231 7786	209	100	232 4822	216	12
231 5140	196	9	231 7834	219	13	232 5021	141	18
231 5142	196	12	231 7835	219	14	232 5062	114	90
231 5143	196	15	231 7836	219	15	232 5551	149	110
231 5144	196	17	231 7837	219	17	232 5551	156	110
231 5145	196	18	231 7838	219	19	232 5568	131	22
231 5146	196	19	231 8190	197	63	232 5568	132	22
231 5147	196	20	231 8928	333	51	232 5661	143	79
231 5148	196	21	231 8928	335	37	232 5737	150	160
231 5149	196	23	231 8930	330	35	232 5790	149	111
231 5150	196	26	231 8930	331	25	232 5797	126	51
231 5151	196	27	231 9364	257	41	232 5798	126	52
231 5152	196	28	231 9366	257	43	232 6052	131	26
231 5153	196	29	231 9471	304	19	232 6052	132	26
231 5154	196	30	231 9524	143	77	232 6790	291	120
231 5155	196	31	231 9764	290	74	232 9248	117	6
231 5156	197	96	231 9777	282	3	232 9248	119	6
231 5157	196	34	231 9838	338	103	232 9248	265	43
231 5158	196	36	231 9839	338	119	232 9248	267	53
231 5159	196	38	231 9844	337	28	232 9624	134	72
231 5160	196	39	231 9951	304	27	232 9645	104	11
231 5161	197	40	231 9953	304	28	232 9646	104	8
231 5162	197	41	232 0094	292	295	232 9647	104	10
231 5164	197	48	232 0095	292	296	232 9648	104	12
231 5165	197	49	232 0096	292	297	232 9664	104	29
231 5168	197	57	232 0098	292	288	232 9665	104	31
231 5169	197	82	232 0445	300	62	233 0268	95	30
231 5170	197	84	232 0492	290	93	233 0268	323	25
231 5172	197	85	232 0737	99	2	233 0361	189	27
231 5173	197	86	232 0861	206	16	233 0363	189	950
231 5174	197	66	232 0976	159	1	233 0364	189	951
231 5175	197	64	232 0977	159	6	233 0369	151	181
231 5176	197	69	232 0978	159	5	233 0369	155	5
231 5239	196	8	232 0979	159	10	233 0371	151	183
231 5409	143	66	232 0980	159	9	233 0371	155	2
231 5416	144.01	2	232 0981	159	11	233 0372	151	184
231 5417	144.01	3	232 0982	159	12	233 0372	155	3
231 5418	144.01	5	232 1190	216	21	233 0374	234	6
231 5419	144.01	6	232 1225	216	22	233 1181	310	23
231 5420	144.01	7	232 1227	219	3	233 1263	207	9
231 5612	131	9	232 1228	216	24	233 1300	221	1
231 5688	151	171	232 1229	216	26	233 1345	290	112
231 5980	143	70	232 1229	219	7	233 1376	208	35
231 5981	143	71	232 1230	216	27	233 1564	291	206
231 6100	135	4	232 1232	216	29	233 1567	292	298
231 6155	101	62	232 1305	282	4	233 1817	291	210
231 6155	106	62	232 1415	114	74	233 1857	299	41

TEILE-NR	SEITE	BILD	TEILE-NR	SEITE	BILD	TEILE-NR	SEITE	BILD
233 1918	310	7	233 7085	293	32	233 7628	193	4
233 1920	310	9	233 7090	186	2	233 7641	193	3
233 1921	310	10	233 7110	293	7	233 7641	194	3
233 1922	310	11	233 7110	295	7	233 7641	195	3
233 1923	310	12	233 7113	293	16	233 7643	193	32
233 1953	292	291	233 7113	295	16	233 7643	194	32
233 2431	186	7	233 7115	293	17	233 7643	195	32
233 2431	342	2	233 7115	295	17	233 7644	193	33
233 2549	188	15	233 7132	191	3	233 7644	194	33
233 2765	342	7	233 7183	201	1	233 7644	195	1
233 2900	209	60	233 7308	140	2	233 7644	195	33
233 2900	221	2	233 7323	140	6	233 7655	124	1
233 2954	221	6	233 7324	140	9	233 7657	124	2
233 2955	221	7	233 7388	122	7	233 7658	124	3
233 2956	221	8	233 7391	122	27	233 7660	124	5
233 2958	209	63	233 7399	121	1	233 7661	124	6
233 2958	221	10	233 7399	122	1	233 7663	124	7
233 3053	300	61	233 7403	121	3	233 7664	193	1
233 3054	299	43	233 7411	122	5	233 7664	194	1
233 3056	300	64	233 7417	121	19	233 7669	194	2
233 3404	102	91	233 7419	194	12	233 7669	195	2
233 3405	102	81	233 7420	121	17	233 7694	95	2
233 3406	104	33	233 7421	122	18	233 7698	124	20
233 3413	102	115	233 7423	121	23	233 7702	95	21
233 3425	102	89	233 7467	118	44	233 7703	95	22
233 3475	219	20	233 7467	120	44	233 7724	124	11
233 3702	310	45	233 7468	118	33	233 7724	145	4
233 3710	310	4	233 7468	120	33	233 7730	124	10
233 3716	299	42	233 7469	117	9	233 7741	159	15
233 3801	209	61	233 7469	119	9	233 7755	159	8
233 3801	221	11	233 7470	117	11	233 7865	262	2
233 3995	104	32	233 7470	119	11	233 7892	206	12
233 4004	102	113	233 7477	117	15	233 7893	206	13
233 4005	102	114	233 7477	119	15	233 7902	145	20
233 4263	283	40	233 7509	189	28	233 7904	206	21
233 4457	281	40	233 7527	120	48	233 7916	95	16
233 4606	331	8	233 7536	187	2	233 7918	95	3
233 4616	197	83	233 7536	293	9	233 7924	95	27
233 4619	197	76	233 7536	295	9	233 7960	112	93
233 4655	219	21	233 7541	293	12	233 7960	114	93
233 4686	111	91	233 7545	293	20	233 7960	116	93
233 4688	114	92	233 7545	295	20	233 7962	112	94
233 4845	163	59	233 7545	297	20	233 7962	114	94
233 4845	167	59	233 7548	293	21	233 7962	116	94
233 4845	172	59	233 7548	295	21	233 7964	112	95
233 4845	176	59	233 7561	293	24	233 7964	114	95
233 4845	180	59	233 7564	293	4	233 7964	116	95
233 4845	184	59	233 7565	116	96	233 7965	112	96
233 4881	338	138	233 7566	298	6	233 7965	114	96
233 4894	339	151	233 7567	298	7	233 7967	112	101
233 4895	339	153	233 7579	118	50	233 7967	116	101
233 4896	339	154	233 7580	120	51	233 7970	109	3
233 5240	290	50	233 7604	118	47	233 7971	109	2
233 5260	101	44	233 7604	120	47	233 7972	109	4
233 5260	106	44	233 7606	117	19	233 7974	109	5
233 5327	310	13	233 7606	119	19	233 7979	109	9
233 5328	310	8	233 7610	117	7	233 7984	109	27
233 5437	338	123	233 7610	119	7	233 7985	109	28
233 5932	102	107	233 7611	118	36	233 7986	110	29
233 5951	102	106	233 7623	193	31	233 7987	110	30
233 6405	102	123	233 7623	194	31	233 7988	109	26
233 6405	107	120	233 7623	195	31	233 7989	110	35

TEILE-NR	SEITE	BILD	TEILE-NR	SEITE	BILD	TEILE-NR	SEITE	BILD
233 7990	109	20	237 0788	159	23	237 1854	209	90
233 7991	109	21	237 0794	140	10	237 1864	279	16
233 7994	112	98	237 0798	122	6	237 1927	223	23
233 7994	114	98	237 0800	140	15	237 1927	224	17
233 7994	116	98	237 0806	95	34	237 1927	225	23
233 8048	244	28	237 0808	145	1	237 1927	226	17
233 8104	99	1	237 0811	145	3	237 1927	227	3
233 8110	133	2	237 0816	145	2	237 1930	338	136
233 8112	102	108	237 0817	121	2	237 1931	338	137
233 8112	107	108	237 0817	122	2	237 1973	228	211
233 8115	133	1	237 0820	145	23	237 1974	228	212
233 8120	93	2	237 0822	122	16	237 2044	270	25
233 8121	93	3	237 0825	145	12	237 2045	270	23
233 8127	93	4	237 0826	145	13	237 2056	201	24
233 8244	209	84	237 0909	109	1	237 2059	201	4
233 8262	246	3	237 1090	118	31	237 2061	201	14
233 8313	118	45	237 1090	120	31	237 2062	201	15
233 8313	120	45	237 1094	308	15	237 2063	201	21
233 8328	118	43	237 1096	309	7	237 2064	202	29
233 8328	120	43	237 1119	291	232	237 2167	114	109
233 8882	176	114	237 1122	291	279	237 2174	150	121
233 8882	180	114	237 1329	291	225	237 2174	156	121
233 8882	185	114	237 1344	287	107	237 2180	114	106
233 8979	186	19	237 1350	262	1	237 2349	92	2
233 9055	256	14	237 1383	262	4	237 2350	92	3
233 9132	270	28	237 1386	270	26	237 2351	92	7
233 9189	157	173	237 1395	145	27	237 2387	232	2
233 9257	150	119	237 1399	145	24	237 2389	232	1
233 9264	135	17	237 1445	317	11	237 2438	256	6
233 9265	137	18	237 1450	287	104	237 2449	209	147
233 9314	155	22	237 1452	334	1	237 2496	338	106
233 9345	150	154	237 1469	287	106	237 2498	338	118
233 9353	277	48	237 1472	287	95	237 2520	337	21
233 9359	278	7	237 1473	330	39	237 2521	337	22
233 9362	278	1	237 1475	333	56	237 2523	338	131
233 9601	221	13	237 1475	335	39	237 2524	338	133
233 9602	209	62	237 1478	286	59	237 2527	338	135
233 9602	221	12	237 1494	299	45	237 2540	307	1
233 9680	281	39	237 1581	291	227	237 2542	307	4
233 9812	203	20	237 1583	291	277	237 2552	299	53
233 9813	203	4	237 1591	278	2	237 2587	307	5
233 9817	228	187	237 1593	279	13	237 2588	307	6
233 9819	229	166	237 1597	279	10	237 2589	307	3
233 9821	208	21	237 1619	234	3	237 2591	307	2
233 9827	209	67	237 1620	234	4	237 2604	307	31
233 9827	221	21	237 1621	234	9	237 2606	307	21
233 9828	221	14	237 1623	234	10	237 2627	307	33
233 9829	221	15	237 1624	234	11	237 2680	307	32
233 9830	221	16	237 1636	234	5	237 2706	301	2
233 9914	304	34	237 1656	262	3	237 2707	282	2
233 9915	304	35	237 1662	238	5	237 2708	282	5
235 2348	219	9	237 1662	240	5	237 2744	222	149
237 0168	287	96	237 1682	189	29	237 2746	217	137
237 0196	286	62	237 1683	186	8	237 2747	209	65
237 0359	282	1	237 1686	124	8	237 2768	208	34
237 0370	292	303	237 1697	124	9	237 2769	209	178
237 0376	292	304	237 1702	186	9	237 2778	203	6
237 0377	292	311	237 1723	193	15	237 2853	314	5
237 0379	292	306	237 1756	293	15	237 2854	314	4
237 0385	291	230	237 1813	270	14	237 2855	314	6
237 0433	338	132	237 1814	252	1	237 2856	312	3
237 0583	214	8	237 1831	244	61	237 2857	316	70



TEILE-NR	SEITE	BILD	TEILE-NR	SEITE	BILD	TEILE-NR	SEITE	BILD
237 2858	316	68	237 4006	277	34	237 4560	176	115
237 2859	324	46	237 4110	282	14	237 4560	180	115
237 2860	323	41	237 4111	282	15	237 4560	185	115
237 2863	320	16	237 4114	332	1	237 4561	176	116
237 2863	322	16	237 4116	330	1	237 4561	180	116
237 2866	320	12	237 4137	330	61	237 4561	185	116
237 2866	322	12	237 4137	333	71	237 4570	344	2
237 2868	121	32	237 4137	335	41	237 4572	344	1
237 2871	320	17	237 4154	283	38	237 4574	343	1
237 2871	322	17	237 4157	283	61	237 4574	344	3
237 3056	309	2	237 4242	253	1	237 4576	343	2
237 3060	308	13	237 4245	338	101	237 4576	344	4
237 3060	309	11	237 4249	253	7	237 4585	198	5
237 3066	309	5	237 4251	253	8	237 4596	210	239
237 3081	256	23	237 4252	253	12	237 4658	312	10
237 3087	256	15	237 4253	253	6	237 4665	320	6
237 3088	309	1	237 4255	253	5	237 4665	322	6
237 3228	197	79	237 4256	337	37	237 4670	275	1
237 3229	197	81	237 4281	338	62	237 4674	325	6
237 3230	197	87	237 4285	338	64	237 4676	325	1
237 3261	256	22	237 4287	337	18	237 4677	325	4
237 3263	256	10	237 4289	253	13	237 4734	284	5
237 3264	256	25	237 4384	283	39	237 4735	284	4
237 3266	256	1	237 4388	285	34	237 4736	284	2
237 3268	256	26	237 4395	257	29	237 4737	284	1
237 3270	256	19	237 4397	285	32	237 4798	316	61
237 3271	256	24	237 4398	285	1	237 4800	312	18
237 3279	257	42	237 4400	285	2	237 4809	312	1
237 3283	277	45	237 4407	283	50	237 4816	311	3
237 3286	307	7	237 4411	276	6	237 4818	320	18
237 3303	233	3	237 4412	276	23	237 4821	311	5
237 3455	342	1	237 4413	276	25	237 4823	320	15
237 3463	233	2	237 4417	276	24	237 4823	322	15
237 3465	233	1	237 4423	285	41	237 4830	312	6
237 3525	125	1	237 4425	299	51	237 4830	314	23
237 3543	256	2	237 4426	299	52	237 4831	312	5
237 3544	256	17	237 4439	207	1	237 4831	314	22
237 3584	305	8	237 4440	207	2	237 4839	323	32
237 3584	306	8	237 4444	344	10	237 4853	320	3
237 3666	329	1	237 4447	343	4	237 4853	322	3
237 3668	257	28	237 4447	344	5	237 4855	320	4
237 3773	249	1	237 4450	164	112	237 4855	322	4
237 3781	238	30	237 4450	168	112	237 4857	320	14
237 3781	240	30	237 4450	172	112	237 4857	322	14
237 3787	187	1	237 4450	176	113	237 4865	245	12
237 3812	238	32	237 4450	180	113	237 4866	323	1
237 3812	240	32	237 4450	185	113	237 4868	324	49
237 3842	323	31	237 4452	320	5	237 4869	324	48
237 3919	114	107	237 4471	140	17	237 4870	324	47
237 3923	112	103	237 4487	256	3	237 4871	324	50
237 3923	116	103	237 4535	165	141	237 4872	323	42
237 3968	277	50	237 4535	169	141	237 4873	323	40
237 3981	282	21	237 4535	173	141	237 4874	323	33
237 3982	282	22	237 4535	177	141	237 4882	312	11
237 3983	282	23	237 4535	181	141	237 4883	312	12
237 3984	282	24	237 4535	185	141	237 4884	312	13
237 3997	282	11	237 4544	177	143	237 4896	203	22
237 3998	282	12	237 4544	181	143	237 4913	159	30
237 3999	282	13	237 4544	185	143	237 4927	230	186
237 4002	276	22	237 4560	164	113	237 4954	244	40
237 4004	280	11	237 4560	168	113	237 4955	244	41
237 4005	277	33	237 4560	172	113	237 4986	164	72

TEILE-NR	SEITE	BILD	TEILE-NR	SEITE	BILD	TEILE-NR	SEITE	BILD
237 4986	168	72	237 5284	310	53	237 5583	180	61
237 4986	172	72	237 5285	310	50	237 5583	184	61
237 4986	176	72	237 5309	253	2	237 5584	250	14
237 4986	180	72	237 5329	304	36	237 5586	163	60
237 4986	184	72	237 5333	253	3	237 5586	168	60
237 4991	163	23	237 5407	110	43	237 5586	172	60
237 4991	167	23	237 5411	110	42	237 5586	176	60
237 4991	175	23	237 5412	110	41	237 5586	180	60
237 4991	179	23	237 5476	291	276	237 5586	184	60
237 4995	152	19	237 5478	291	241	237 5606	323	5
237 4995	176	64	237 5479	291	278	237 5610	323	43
237 4995	180	64	237 5507	325	3	237 5611	324	92
237 4995	184	64	237 5511	325	2	237 5615	324	52
237 4997	176	67	237 5515	270	30	237 5617	320	19
237 4997	180	67	237 5519	311	6	237 5619	320	41
237 4997	184	67	237 5527	202	30	237 5621	320	43
237 4999	164	71	237 5550	175	15	237 5623	321	45
237 4999	168	71	237 5550	179	15	237 5627	238	40
237 4999	172	71	237 5550	183	15	237 5627	240	40
237 4999	176	71	237 5553	175	16	237 5630	311	4
237 4999	180	71	237 5553	179	16	237 5632	316	2
237 4999	184	71	237 5553	183	16	237 5640	314	3
237 5039	277	61	237 5556	175	17	237 5644	314	8
237 5050	164	115	237 5556	179	17	237 5649	314	1
237 5050	168	115	237 5556	183	17	237 5653	314	24
237 5050	172	115	237 5557	160	34	237 5654	316	20
237 5050	176	117	237 5558	160	33	237 5664	316	66
237 5050	180	117	237 5559	175	20	237 5668	316	11
237 5050	185	117	237 5559	179	20	237 5670	316	69
237 5069	163	9	237 5559	183	20	237 5676	314	2
237 5069	167	9	237 5560	160	35	237 5680	316	67
237 5069	171	9	237 5562	163	21	237 5682	314	9
237 5069	175	9	237 5562	167	21	237 5683	314	10
237 5069	179	9	237 5562	171	21	237 5684	314	11
237 5069	183	9	237 5562	175	21	237 5685	314	12
237 5074	175	5	237 5562	179	21	237 5690	316	26
237 5076	163	3	237 5562	183	21	237 5695	323	3
237 5076	167	3	237 5565	175	34	237 5698	324	96
237 5076	175	3	237 5566	118	54	237 5699	324	93
237 5076	179	3	237 5566	120	54	237 5775	317	7
237 5084	163	11	237 5568	175	35	237 5789	316	72
237 5084	167	11	237 5571	175	50	237 5792	312	21
237 5084	171	11	237 5571	179	50	237 5792	315	31
237 5084	175	11	237 5571	184	50	237 5793	312	4
237 5084	179	11	237 5574	163	51	237 5793	314	15
237 5084	183	11	237 5574	167	51	237 5794	312	16
237 5088	163	12	237 5574	172	51	237 5794	314	14
237 5088	167	12	237 5574	175	51	237 5795	312	22
237 5088	171	12	237 5574	179	51	237 5795	315	32
237 5088	175	12	237 5574	184	51	237 5795	318	29
237 5088	179	12	237 5577	175	52	237 5796	313	24
237 5088	183	12	237 5577	179	52	237 5797	313	23
237 5089	163	13	237 5577	184	52	237 5797	315	33
237 5089	167	13	237 5578	118	56	237 5797	318	31
237 5089	171	13	237 5578	120	56	237 5799	224	13
237 5089	175	13	237 5580	175	53	237 5799	226	13
237 5089	179	13	237 5580	179	53	237 5816	238	47
237 5089	183	13	237 5580	184	53	237 5816	240	47
237 5148	248	7	237 5583	164	61	237 5817	238	46
237 5174	197	92	237 5583	168	61	237 5817	240	46
237 5283	343	13	237 5583	172	61	237 5838	245	13
237 5283	344	21	237 5583	176	61	237 5840	245	34

TEILE-NR	SEITE	BILD	TEILE-NR	SEITE	BILD	TEILE-NR	SEITE	BILD
237 5841	245	35	237 6325	282	28	237 7111	189	65
237 5881	285	33	237 6325	285	4	237 7112	189	36
237 5882	277	55	237 6335	278	19	237 7119	186	15
237 5923	114	103	237 6335	279	19	237 7120	186	16
237 5953	244	48	237 6338	278	21	237 7137	223	2
237 5954	244	50	237 6338	279	21	237 7137	224	2
237 5955	244	55	237 6392	327	2	237 7139	225	1
237 5956	244	44	237 6396	327	1	237 7139	226	1
237 5957	243	1	237 6403	238	58	237 7148	189	46
237 5958	243	2	237 6403	240	58	237 7150	189	47
237 5959	243	5	237 6572	338	58	237 7151	189	48
237 5960	243	6	237 6585	338	79	237 7153	189	49
237 5961	243	9	237 6587	338	80	237 7154	189	50
237 5962	243	11	237 6593	338	76	237 7156	189	51
237 5963	243	15	237 6599	338	60	237 7157	189	60
237 5964	243	17	237 6600	338	125	237 7173	280	12
237 5965	243	18	237 6738	221	17	237 7174	280	14
237 5966	243	19	237 6755	188	18	237 7175	280	17
237 5967	243	20	237 6757	189	34	237 7200	291	268
237 5968	243	21	237 6758	189	35	237 7202	291	239
237 5969	243	22	237 6770	151	168	237 7242	238	59
237 5970	243	23	237 6772	151	167	237 7242	240	59
237 5971	243	25	237 6773	150	128	237 7275	245	31
237 5972	243	26	237 6773	156	128	237 7420	189	54
237 5974	244	30	237 6774	150	140	237 7422	189	56
237 5975	244	31	237 6775	150	126	237 7423	189	57
237 5976	244	34	237 6776	150	142	237 7424	189	58
237 5977	244	35	237 6776	156	142	237 7425	189	59
237 5978	244	36	237 6777	150	147	237 7453	223	8
237 5979	244	37	237 6778	150	130	237 7453	224	8
237 5980	244	43	237 6778	156	130	237 7453	225	8
237 5999	164	130	237 6779	150	148	237 7453	226	8
237 5999	168	130	237 6780	150	132	237 7465	248	10
237 5999	173	130	237 6781	150	133	237 7479	283	53
237 5999	177	130	237 6781	156	133	237 7480	291	242
237 5999	181	130	237 6782	150	134	237 7485	300	59
237 5999	185	130	237 6784	150	135	237 7650	171	32
237 6206	164	131	237 6785	150	136	237 7650	183	32
237 6206	168	131	237 6786	150	137	237 7651	171	33
237 6206	173	131	237 6787	150	146	237 7651	183	33
237 6206	177	131	237 6788	150	139	237 7653	171	4
237 6206	181	131	237 6788	156	139	237 7653	183	4
237 6206	185	131	237 6789	150	143	237 7656	171	28
237 6207	164	132	237 6791	150	144	237 7656	183	28
237 6207	169	132	237 6791	156	144	237 7657	171	30
237 6207	173	132	237 6793	150	145	237 7657	183	30
237 6207	177	132	237 6793	156	145	237 7658	171	31
237 6207	181	132	237 6794	152	1	237 7658	183	31
237 6207	185	132	237 6796	152	2	237 7659	183	38
237 6208	164	133	237 6797	152	3	237 7661	171	43
237 6208	169	133	237 6799	152	4	237 7661	183	43
237 6208	173	133	237 6800	152	5	237 7663	171	44
237 6208	177	133	237 6801	152	12	237 7663	184	44
237 6208	181	133	237 6802	152	13	237 7665	172	74
237 6208	185	133	237 6803	152	14	237 7665	184	74
237 6221	250	19	237 6804	152	15	237 7666	171	42
237 6245	223	5	237 6806	152	16	237 7666	183	42
237 6245	225	5	237 6807	152	17	237 7668	150	127
237 6250	118	57	237 6808	152	18	237 7669	163	27
237 6250	120	57	237 6809	152	25	237 7669	167	27
237 6322	285	3	237 6810	153	26	237 7669	175	27
237 6323	276	19	237 6812	152	20	237 7669	179	27

TEILE-NR	SEITE	BILD	TEILE-NR	SEITE	BILD	TEILE-NR	SEITE	BILD
237 7706	337	15	237 8948	156	160	238 0172	155	15
237 7707	337	14	237 9114	291	275	238 0173	155	16
237 7708	337	40	237 9161	203	35	238 0174	157	177
237 7709	337	41	237 9171	155	1	238 0175	157	178
237 7710	337	48	237 9290	191	32	238 0176	157	179
237 7711	337	43	237 9293	238	63	238 0177	157	175
237 7739	282	26	237 9293	240	63	238 0178	155	17
237 7740	282	27	237 9294	239	85	238 0179	156	26
237 7746	308	9	237 9294	241	85	238 0180	157	176
237 7824	175	29	237 9295	239	65	238 0183	157	180
237 7824	179	29	237 9295	241	65	238 0184	157	181
237 7826	153	30	237 9296	239	71	238 0185	157	182
237 7827	153	35	237 9296	241	71	238 0186	157	183
237 7830	153	31	237 9299	238	60	238 0187	157	184
237 7832	248	8	237 9299	240	60	238 0188	157	185
237 7834	189	41	237 9300	238	61	238 0189	157	186
237 7835	189	38	237 9300	240	61	238 0190	157	187
237 7934	322	24	237 9306	239	74	238 0218	235	1
237 8004	197	88	237 9306	241	74	238 0218	236	1
237 8059	300	57	237 9308	239	66	238 0222	235	3
237 8065	311	7	237 9308	241	66	238 0222	236	3
237 8141	151	180	237 9309	239	87	238 0236	195	17
237 8235	305	7	237 9309	241	87	238 0386	118	59
237 8235	306	7	237 9311	239	70	238 0386	120	59
237 8273	305	4	237 9311	241	70	238 0399	94	33
237 8273	306	4	237 9312	308	18	238 0450	300	58
237 8483	338	77	237 9317	239	89	238 0453	301	1
237 8513	311	8	237 9317	241	89	238 0455	301	4
237 8577	308	16	237 9318	263	2	238 0456	301	3
237 8577	309	15	237 9320	308	17	238 0458	301	5
237 8617	305	1	237 9325	308	23	238 0462	206	1
237 8617	306	1	237 9326	239	75	238 0466	95	42
237 8618	305	2	237 9326	241	75	238 0468	96	43
237 8618	306	2	237 9327	207	13	238 0469	96	44
237 8619	305	9	237 9328	308	20	238 0471	96	45
237 8619	306	9	237 9328	309	18	238 0474	96	47
237 8620	305	14	237 9332	96	46	238 0476	96	48
237 8621	305	12	237 9335	206	10	238 0480	96	50
237 8622	306	13	237 9337	206	2	238 0509	254	19
237 8623	306	15	237 9338	206	3	238 0547	287	84
237 8684	209	199	237 9419	239	68	238 0548	331	1
237 8685	209	200	237 9419	241	68	238 0548	343	27
237 8698	209	201	237 9425	239	72	238 0669	338	110
237 8698	227	4	237 9425	241	72	238 0742	188	1
237 8719	210	204	237 9426	293	33	238 0742	188	2
237 8880	146	20	237 9426	295	33	238 0742	188	3
237 8901	138	1	237 9426	297	33	238 0742	188	7
237 8902	135	19	237 9427	295	34	238 0742	188	8
237 8908	146	23	237 9428	239	88	238 0742	278	18
237 8910	97	28	237 9428	241	88	238 0742	279	18
237 8911	146	21	237 9429	239	86	238 0742	289	14
237 8913	98	29	237 9429	241	86	238 0777	179	6
237 8920	137	20	237 9431	198	17	238 0816	248	15
237 8932	150	155	237 9433	198	18	238 0820	163	57
237 8934	150	156	237 9435	198	20	238 0820	167	57
237 8936	148	1	237 9437	293	34	238 0820	172	57
237 8938	148	3	237 9438	198	21	238 0822	163	55
237 8938	157	161	237 9800	248	13	238 0822	167	55
237 8939	148	5	237 9840	283	55	238 0822	172	55
237 8939	157	162	238 0014	292	313	238 0847	210	240
237 8942	151	185	238 0169	157	168	238 0857	165	140
237 8948	148	2	238 0171	157	171	238 0857	169	140

TEILE-NR	SEITE	BILD	TEILE-NR	SEITE	BILD	TEILE-NR	SEITE	BILD
238 0857	173	140	238 1051	239	69	238 1357	179	56
238 0857	177	140	238 1051	241	69	238 1357	184	56
238 0857	181	140	238 1054	239	67	238 1362	167	1
238 0857	185	140	238 1056	235	2	238 1365	214	1
238 0859	177	145	238 1056	236	2	238 1366	214	2
238 0859	181	145	238 1057	241	76	238 1368	214	4
238 0859	185	145	238 1058	245	25	238 1369	214	6
238 0861	164	110	238 1063	245	19	238 1370	214	7
238 0861	168	110	238 1065	263	1	238 1373	189	43
238 0861	172	110	238 1067	245	32	238 1379	189	42
238 0861	176	110	238 1068	245	14	238 1382	192	38
238 0861	180	110	238 1081	102	122	238 1383	163	58
238 0861	184	110	238 1082	102	950	238 1383	167	58
238 0870	254	20	238 1083	102	951	238 1383	172	58
238 0871	254	21	238 1084	102	952	238 1383	175	58
238 0872	254	22	238 1085	102	953	238 1383	179	58
238 0873	255	29	238 1086	102	954	238 1383	184	58
238 0875	254	2	238 1087	102	955	238 1396	179	37
238 0876	254	3	238 1088	102	956	238 1399	179	36
238 0877	254	4	238 1089	102	124	238 1425	242	2
238 0878	255	40	238 1091	102	125	238 1460	317	15
238 0879	255	50	238 1234	93	21	238 1462	242	1
238 0880	255	60	238 1251	138	30	238 1472	317	1
238 0881	255	70	238 1253	138	950	238 1485	311	2
238 0882	254	6	238 1255	138	951	238 1487	317	14
238 0883	254	26	238 1257	138	952	238 1503	186	20
238 0884	254	14	238 1259	138	953	238 1503	187	9
238 0885	254	15	238 1261	138	954	238 1508	189	44
238 0886	254	8	238 1263	138	955	238 1509	210	205
238 0887	254	18	238 1265	139	956	238 1512	210	218
238 0888	254	17	238 1267	139	957	238 1515	163	14
238 0889	255	32	238 1269	139	958	238 1515	167	14
238 0890	254	24	238 1307	86	10	238 1515	171	14
238 0891	254	13	238 1314	161	1	238 1515	175	14
238 0892	254	12	238 1315	161	2	238 1515	179	14
238 0944	271	36	238 1317	161	4	238 1515	183	14
238 0960	271	39	238 1319	161	5	238 1521	163	19
238 0961	271	40	238 1320	161	6	238 1521	167	19
238 0974	191	28	238 1321	161	7	238 1521	171	19
238 0976	191	27	238 1323	161	9	238 1523	163	18
238 0978	191	31	238 1324	161	10	238 1523	167	18
238 0979	140	18	238 1329	164	111	238 1523	171	18
238 0982	293	36	238 1329	168	111	238 1531	167	8
238 0984	294	37	238 1329	172	111	238 1535	163	7
238 0984	295	37	238 1331	176	111	238 1544	171	39
238 0994	191	30	238 1331	180	111	238 1547	171	40
238 0995	191	29	238 1331	184	111	238 1548	171	41
238 0998	297	56	238 1332	176	112	238 1549	163	45
238 1004	192	37	238 1332	180	112	238 1549	167	45
238 1004	294	41	238 1332	185	112	238 1550	163	46
238 1004	295	41	238 1342	213	208	238 1553	163	47
238 1007	232	8	238 1344	161	18	238 1556	167	48
238 1016	200	8	238 1352	164	114	238 1559	167	49
238 1019	286	75	238 1352	168	114	238 1562	163	54
238 1021	210	215	238 1352	172	114	238 1562	167	54
238 1023	210	216	238 1353	164	116	238 1562	172	54
238 1026	291	253	238 1353	168	116	238 1563	189	61
238 1027	292	312	238 1353	172	116	238 1564	186	23
238 1028	286	78	238 1357	163	56	238 1565	161	19
238 1034	203	26	238 1357	167	56	238 1571	157	166
238 1043	239	77	238 1357	172	56	238 1583	157	188
238 1043	241	77	238 1357	175	56	238 1584	157	189

TEILE-NR	SEITE	BILD	TEILE-NR	SEITE	BILD	TEILE-NR	SEITE	BILD
238 1585	157	190	238 2023	157	192	238 2494	291	259
238 1586	157	191	238 2024	151	194	238 2530	187	6
238 1587	151	172	238 2024	157	194	238 2531	187	7
238 1587	156	31	238 2092	274	14	238 2680	97	32
238 1598	164	66	238 2093	274	15	238 2727	211	269
238 1598	168	66	238 2098	274	4	238 2729	228	251
238 1598	172	66	238 2102	274	3	238 2730	228	213
238 1600	245	33	238 2117	274	17	238 2731	228	249
238 1603	245	20	238 2120	274	1	238 2733	210	231
238 1611	263	12	238 2122	274	18	238 2739	249	5
238 1622	203	24	238 2127	274	21	238 2743	249	4
238 1633	200	6	238 2128	274	24	238 2795	311	9
238 1636	200	3	238 2130	326	1	238 2821	272	1
238 1644	200	1	238 2135	320	22	238 2827	273	30
238 1645	200	9	238 2136	326	2	238 2828	273	29
238 1654	223	22	238 2139	311	10	238 2829	272	21
238 1654	224	7	238 2159	331	16	238 2834	273	46
238 1654	225	22	238 2161	296	44	238 2836	273	45
238 1654	226	7	238 2161	297	44	238 2839	273	44
238 1656	227	1	238 2163	296	48	238 2882	301	21
238 1662	225	20	238 2163	297	48	238 2882	302	20
238 1663	226	5	238 2168	296	45	238 2914	237	1
238 1664	223	21	238 2168	297	45	238 2914	237	2
238 1664	224	6	238 2169	296	47	238 2914	237	7
238 1664	225	21	238 2169	297	47	238 2914	237	8
238 1664	226	6	238 2173	296	49	238 2914	237	9
238 1665	223	20	238 2173	297	49	238 2914	276	1
238 1665	224	5	238 2175	296	52	238 2933	301	22
238 1710	270	22	238 2175	297	52	238 2934	301	23
238 1711	270	24	238 2176	296	53	238 3000	160	36
238 1730	270	19	238 2176	297	53	238 3008	164	105
238 1735	270	21	238 2210	296	51	238 3008	168	105
238 1755	204	2	238 2211	297	57	238 3008	172	105
238 1763	277	67	238 2232	292	292	238 3008	176	105
238 1765	277	68	238 2292	189	62	238 3008	180	105
238 1767	239	78	238 2293	189	63	238 3008	184	105
238 1767	241	78	238 2294	189	64	238 3101	318	10
238 1773	317	2	238 2310	210	238	238 3102	318	11
238 1788	318	4	238 2316	132	28	238 3104	318	21
238 1802	311	1	238 2319	231	258	238 3106	318	22
238 1804	320	1	238 2320	231	259	238 3111	318	25
238 1804	322	1	238 2321	231	260	238 3113	318	26
238 1806	320	2	238 2322	231	245	238 3116	318	28
238 1806	322	2	238 2324	210	224	238 4202	265	44
238 1810	318	1	238 2325	210	223	238 4202	267	54
238 1819	318	2	238 2326	210	227	238 4203	265	45
238 1840	274	2	238 2327	210	226	238 4203	267	55
238 1850	318	24	238 2328		229	238 4207	135	22
238 1851	318	23	238 2335	210	246	238 4208	135	23
238 1854	318	7	238 2336	210	225	238 4210	143	82
238 1854	318	30	238 2337	210	252	238 4224	138	37
238 1858	312	20	238 2340	311	11	238 4511	273	42
238 1860	314	26	238 2342	318	5	238 4513	273	43
238 1864	313	27	238 2356	318	27	238 4522	272	24
238 1865	314	27	238 2392	271	38	238 4523	272	25
238 1869	318	6	238 2393	271	37	238 4524	273	31
238 1915	261	4	238 2394	324	51	238 4525	273	47
238 1923	261	1	238 2398	271	42	238 4526	273	48
238 1924	261	2	238 2453	236	12	238 4527	273	49
238 1955	259	7	238 2472	343	22	238 4528	273	50
238 1956	259	8	238 2479	286	82	238 4529	273	51
238 2021	156	32	238 2481	343	8	238 4530	273	52

TEILE-NR	SEITE	BILD	TEILE-NR	SEITE	BILD	TEILE-NR	SEITE	BILD
238 4531	273	53	331 6466	83	2	337 1881	58	3
238 4532	273	54	332 7796	146	12	337 1885	58	1
238 4533	273	55	334 2936	152	21	337 1887	58	4
238 4537	273	37	334 2936	176	62	337 1888	58	6
238 4539	239	79	334 2936	180	62	337 2164	67	1
238 4539	241	79	334 2936	184	62	337 2269	69	12
238 4540	239	80	334 8447	176	68	338 6499	218	169
238 4540	241	80	334 8447	180	68	338 6770	111	22
238 4541	239	81	334 8447	184	68	338 6770	113	22
238 4541	241	81	334 9653	161	17	338 6770	115	22
238 4542	239	82	335 1864	258	2	338 6938	124	4
238 4542	241	82	335 1864	259	2	338 6958	95	4
238 4543	239	84	336 1809	77	4	338 7604	141	4
238 4543	241	84	336 2279	35	2	338 7615	304	25
238 4619	286	52	336 2293	40	3	338 7776	159	24
238 4648	300	66	336 2294	40	4	338 7869	193	22
238 4651	302	22	336 2295	40	5	338 7869	194	22
238 4692	190	952	336 2337	35	21	338 7869	195	22
238 4764	190	953	336 2338	35	19	338 7988	209	97
238 4772	199	1	336 2379	35	8	338 8085	215	127
238 4773	199	10	336 2380	36	950	338 8085	216	127
238 4774	199	11	336 2381	36	951	338 8086	215	128
238 4789	199	12	336 2382	36	952	338 8086	216	128
238 4790	199	13	336 2383	36	953	338 8440	188	12
238 4802	273	63	336 2384	36	954	338 8444	188	14
238 4803	273	66	336 2385	36	955	338 8449	188	11
238 4804	273	65	336 2504	41	1	338 8451	188	9
238 4807	273	61	336 2504	42	1	338 8465	189	45
238 4808	273	60	336 2505	38	7	338 8481	188	13
238 4809	273	62	336 2508	39	10	338 9107	209	115
238 4810	273	68	336 2510	40	1	338 9261	93	11
238 4811	273	69	336 2538	37	5	338 9285	133	4
238 4812	273	67	336 2541	37	4	339 0246	218	174
238 4856	205	20	336 2574	45	6	339 0416	121	24
238 4859	205	21	336 2644	36	29	339 0419	129	17
238 4860	205	22	336 2737	47	2	339 0425	130	35
238 4861	205	23	336 2764	50	3	339 0427	129	18
238 4862	205	2	336 2776	47	10	339 0428	128	34
238 4876	138	2	336 2779	50	9	339 0428	129	27
238 5036	311	12	336 2781	50	10	339 0433	129	8
238 5218	214	3	336 2983	60	1	339 0826	193	13
238 5541	269	1	336 2983	92	6	339 0826	194	13
238 5546	269	2	336 3069	61	1	339 0826	195	13
238 5548	269	3	336 3161	64	5	339 0829	197	89
238 5550	269	4	336 3658	76	2	339 1014	237	10
238 5551	269	5	336 4291	277	42	339 1336	188	21
238 5552	269	7	336 5861	58	15	339 1875	108	965
238 5562	206	22	336 7789	57	2	339 1876	108	966
238 5565	203	28	336 9305	54	19	339 1877	108	967
238 5569	269	8	337 1587	51	3	339 1878	108	968
238 6504	203	29	337 1612	51	4	339 1879	108	969
238 6548	131	21	337 1614	51	1	339 1880	101	58
238 6548	132	21	337 1660	52	2	339 1880	106	58
258 5226	263	3	337 1666	54	2	339 1955	121	4
258 5413	263	4	337 1689	74	2	339 1955	291	237
267 5616	323	8	337 1689	83	5	339 1955	319	39
291 2701	64	6	337 1692	56	4	339 2002	129	1
296 4356	164	69	337 1748	54	17	339 2004	129	4
296 4356	168	69	337 1761	54	13	339 2007	129	21
296 4356	172	69	337 1866	58	10	339 2009	130	950
296 6559	197	95	337 1867	58	11	339 2010	130	951
331 5353	289	42	337 1876	58	5	339 2011	130	952

TEILE-NR	SEITE	BILD	TEILE-NR	SEITE	BILD	TEILE-NR	SEITE	BILD
339 2013	130	953	340 0147	290	100	340 1340	330	9
339 2015	130	954	340 0162	291	118	340 1340	331	9
339 2016	130	955	340 0205	293	13	340 1340	332	7
339 2017	130	956	340 0205	295	13	340 1340	334	20
339 2087	146	11	340 0205	299	11	340 1342	330	11
339 2100	158	3	340 0220	299	32	340 1343	330	15
339 2102	158	5	340 0220	304	8	340 1343	332	9
339 2118	161	11	340 0301	340	1	340 1343	334	21
339 2119	161	12	340 0302	340	950	340 1344	330	16
339 2126	161	14	340 0303	340	951	340 1344	332	8
339 2127	161	13	340 0304	340	952	340 1344	334	7
339 2133	161	20	340 0600	300	74	340 1345	330	17
339 2138	161	8	340 0601	300	65	340 1345	331	17
339 2271	127	1	340 0636	303	2	340 1345	332	6
339 2273	127	4	340 0705	338	73	340 1345	334	19
339 2275	127	9	340 0825	333	61	340 1348	332	2
339 2276	127	10	340 0827	333	62	340 1348	334	17
339 2277	127	11	340 0828	333	63	340 1349	332	3
339 2280	127	17	340 0829	333	65	340 1349	334	3
339 2282	127	15	340 0830	289	37	340 1350	332	4
339 2285	127	24	340 0830	332	24	340 1350	334	18
339 2287	127	26	340 0835	299	9	340 1351	332	5
339 2288	128	29	340 0845	299	17	340 1351	334	4
339 2292	128	950	340 0865	304	13	340 1352	332	11
339 2293	128	951	340 0866	304	14	340 1352	335	31
339 2294	128	952	340 0867	304	15	340 1355	332	14
339 2295	128	953	340 0869	304	23	340 1356	332	15
339 2296	128	954	340 0871	304	11	340 1357	332	16
339 2304	127	23	340 1037	300	82	340 1358	332	17
339 2442	101	65	340 1061	304	9	340 1358	334	10
339 2442	106	65	340 1280	280	6	340 1359	332	18
339 2443	101	68	340 1281	287	99	340 1359	334	14
339 2443	106	68	340 1282	290	47	340 1360	332	19
339 2447	102	80	340 1282	291	266	340 1360	334	11
339 2447	107	80	340 1283	328	1	340 1367	287	101
339 2522	137	15	340 1287	289	5	340 1368	287	103
339 2531	138	9	340 1288	289	6	340 1378	290	65
339 2533	138	10	340 1295	289	33	340 1390	290	87
339 2540	141	1	340 1297	290	49	340 1391	290	88
339 2547	146	8	340 1298	290	57	340 1392	277	71
339 2548	146	9	340 1299	290	59	340 1398	292	305
339 2553	146	16	340 1300	292	289	340 1400	290	72
339 2554	146	17	340 1301	290	62	340 1401	290	73
339 2556	161	3	340 1302	292	290	340 1402	290	75
339 2566	264	7	340 1303	291	121	340 1404	290	78
339 2572	264	26	340 1306	280	4	340 1405	290	80
339 2572	266	20	340 1307	280	9	340 1406	290	81
339 3040	135	16	340 1309	280	15	340 1407	290	83
339 3040	137	16	340 1320	289	26	340 1408	290	84
339 6328	124	21	340 1321	292	285	340 1409	290	92
339 6328	193	34	340 1325	281	41	340 1421	290	89
339 6328	194	34	340 1325	289	40	340 1431	291	233
339 6328	195	34	340 1327	289	44	340 1433	302	21
339 6603	320	11	340 1328	290	64	340 1442	298	4
339 6603	322	11	340 1334	330	2	340 1442	302	2
339 7176	123	2	340 1334	331	2	340 1451	300	81
339 9777	303	1	340 1335	330	3	340 1804	304	33
339 9962	276	16	340 1335	331	3	341 0829	338	70
340 0133	290	108	340 1337	330	5	341 6605	213	263
340 0134	290	109	340 1337	331	5	342 0509	164	75
340 0135	290	111	340 1338	330	6	342 0509	168	75
340 0143	290	110	340 1338	331	6	342 0509	172	75



TEILE-NR SEITE BILD

TEILE-NR SEITE BILD

TEILE-NR SEITE BILD

342	3578	176	70
342	3578	180	70
342	3578	184	70
346	9596	62	3
347	1122	141	3
347	1123	140	11
347	1265	257	30
347	1268	299	8
347	1269	300	63
347	1270	299	31
347	1283	290	99
347	1284	290	101
347	1291	291	235
347	1292	291	191
347	6285	61	6
347	6286	61	7
347	6287	61	8
347	6288	61	9
347	7882	61	11
347	7883	61	10
349	7999	338	71
349	9196	164	65
349	9196	168	65
349	9196	172	65
349	9196	176	65
349	9196	180	65
349	9196	184	65
349	9196	338	81

R e m a r k s

=====

B 001 =	From axle No.	
B 002 =	From axle No. ....	item
B 003 =	From chassis No.	
B 004 =	From chassis No. ....	item
B 005 =	From gearbox No.	
B 006 =	From gearbox No. ....	item
B 007 =	From engine ser.No.	
B 008 =	From engine ser.No. ....	see chart
B 009 =	Four-wheel drive	
B 010 =	Amperes	
B 011 =	Design	
B 012 =	Exhaust upwards	
B 013 =	External	
B 014 =	Outer dia.	
B 015 =	Old item No.	
B 025 =	Up to axle No.	
B 026 =	Up to axle No.	item
B 027 =	Up to chassis No.	
B 028 =	Up to chassis No. ....	item
B 029 =	Up to gearbox No.	
B 030 =	Up to gearbox No. ....	item
B 031 =	Up to engine ser.No.	
B 032 =	Up to engine ser.No. ....	see chart
B 033 =	For design with blinker light	
B 034 =	For design with two-speed PTO shaft	
B 035 =	For design with short guide rail	
B 036 =	For design with stand, dual clutch	
B 037 =	For design with IPTO dual clutch	
B 038 =	For design with tank level indicator	
B 039 =	For design with ground speed PTO shaft	
B 040 =	With retractable steering wheel, w/o three-point linkage, w/o pivoted drawbar	
B 041 =	For initial replacement item ... to be supplied	
B 042 =	For initial replacement supply item ... up to chassis No. ....	
B 043 =	For hydr. steering	
B 044 =	For hydrostatic steering	

- B 045 = With headlamps, top
- B 046 = With headlamps, outer
- B 047 = For version with item .....
- B 048 = For version without item .....
- B 049 = On Type ....., only for version with differential
- B 050 = Consisting of item .....
- B 060 = Canada design
- B 061 = Illustration
- B 062 = German
- B 063 = Diameter
- B 064 = Double
- B 070 = Single
- B 071 = English
- B 072 = Spare part No.
- B 073 = Use up stock first
- B 074 = Replacement for item .....
- B 075 = Replaced by item .....
- B 076 = For single parts see item .....
- B 080 = French
- B 081 = For air intake from above
- B 082 = For standard exhaust system and head lights
- B 083 = For exhaust upwards and standard head lights
- B 084 = For design with 1 KHD interm. control unit and 1 Westinghouse flange-type unit
- B 085 = For design w. 2 interm. units and 1 KHD terminal unit
- B 086 = For design w. 1 KHD interm. unit, 1 adapter plate, 1 Westinghouse interm. unit and 1 Westinghouse flange-type unit
- B 087 = For design w. 2 KHD interm. units 1 adapter plate and 1 Westinghouse flange-type unit
- B 088 = For design w. 2 KHD interm. units and 1 term.plate or 1 KHD interm. unit and 1 term.plate
- B 089 = For design w. 1 KHD terminal unit or 1 KHD interm. unit and 1 term. plate
- B 090 = For design w. 1 adapter plate and 1 Westinghouse flange-type unit
- B 091 = For design w. 1 adapter plate, 1 Westinghouse interm. unit and 1 Westinghouse flange-type unit
- B 092 = For design with hydr. lift
- B 093 = For design w/o hydr. lift
- B 094 = For tyres

- B 095 = For twin filament bulb
- B 096 = For brake pedal
- B 097 = For twin filter
- B 098 = For dual clutch
- B 099 = For alternator
- B 100 = For three-point linkage
- B 101 = For differeential lock
- B 102 = For single filter
- B 103 = For gas pedal
- B 104 = For housing cover
- B 105 = For dynamo
- B 106 = Hydr. steering
- B 107 = For cabin
- B 108 = For clutch
- B 109 = For creep gear design
- B 110 = For engine hood w/o head fights
- B 111 = For windscreen wiper
- B 112 = For head light
- B 113 = For synchronized transmission
- B 114 = For PTO shaft
- B 115 = For pivoted drawbar
- B 116 = For charging control
- B 117 = For oil pressure control
- B 118 = For filter control
- B 119 = For main beam control
- B 120 = Temperature indicator
- B 121 = For air blower
- B 122 = For trailer blinker
- B 123 = For tractor blinker
- B 124 = For head lamp, outer
- B 125 = For longhole
- B 126 = For version with 1 KHD intermediate controlunit and 1 adapter plate
- B 127 = Chassis No. like item .....
- B 128 = For final drive
- B 129 = For telescopic axle
- B 130 = For standard axle

B 131 = For standard exhaust and head lamps, intake at front  
B 132 = For exhaust and intake stack, standard head lamp  
B 133 = For ordinary TPO-shaft  
B 134 = For ground-speed PTO-shaft  
B 135 = For trailer socket  
B 136 = For work lamp  
B 137 = For number plate  
B 138 = For mechanical and hydro-steering system  
B 139 = For Dry-type Air Cleaner  
B 140 = For Oil Bath Air Cleaner  
B 141 = Gear  
B 142 = On transmission end  
B 143 = Large  
B 144 = Assembly  
B 145 = Yellow  
B 150 = Rear  
B 151 = Rear, LH  
B 152 = Rear, RH  
B 153 = Dutch  
B 154 = Hydro-actuation  
B 161 = Inside  
B 162 = Inner dia.  
B 163 = Italian  
B 171 = Category  
B 172 = Kilogram  
B 173 = Mudguard, rear  
B 174 = Mudguard, rear LH  
B 175 = Mudguard, rear RH  
B 176 = Mudguard, front  
B 177 = Mudguard, front LH  
B 178 = Mudguard, front RH  
B 179 = Creep gear  
B 180 = Cubic centimeter  
B 181 = Cubic decimeter  
B 182 = short  
B 190 = Long  
B 191 = Slow  
B 192 = Light  
B 193 = Specification  
B 194 = Left half  
B 195 = LH

- B 196 = LH thread
- B 197 = LH cpl.
- B 198 = Left and right
- B 199 = Litre
- B 204 = Available by the meter
- B 205 = With adapter plate
- B 206 = With flange-type unit
- B 207 = With trailer socket
- B 208 = With starting lock
- B 209 = With external head light
- B 210 = With crank
- B 211 = With item .....
- B 212 = With two-speed PTO shaft
- B 213 = With PTO shaft
- B 214 = Millimeter
- B 215 = Middle
- B 216 = On engine end
- B 217 = Middle, left
- B 218 = Middle, right
- B 219 = With blinker lamp, without fuel level gauge
- B 220 = With angle plate
- B 221 = With spigot
- B 222 = With groove
- B 223 = With blinker lamp
- B 224 = As required
- B 225 = Cancel after using up
- B 226 = Standard
- B 227 = Standard wheel
- B 228 = Only for semi-mounted plough
- B 229 = Only for perm. dimmer light
- B 230 = Only for head light flasher
- B 231 = Only for plantation tractor
- B 232 = Only available with item .....
- B 233 = Use only with item .....
- B 234 = Only for standard clutch
- B 235 = Only for dual clutch
- B 236 = Only in case of short guide rail

B 242 = At top  
B 243 = At top, LH  
B 244 = At top, RH  
B 245 = Upper part  
B 246 = Or item .....  
B 247 = w/o item .....  
B 248 = w/o cabin  
B 249 = w/o mowing attachment  
B 250 = Without blinker lamp, without tank level gauge  
B 251 = Without blinker lamp  
B 252 = Top part - for cab  
B 253 = Without headlamp, exhaust normal  
B 254 = Without headlamp, exhaust upwards  
B 255 = Without headlamp, exhaust normal, intake above  
B 256 = Without headlamp, exhaust and intake above  
B 257 = Plantation tractor  
B 258 = Item .....  
B 265 = Wheelbase  
B 266 = Right hall  
B 267 = RH  
B 268 = RH, cpl.  
B 269 = Repair set  
B 270 = Reverse  
B 271 = Reverse gear  
B 272 = Round  
B 273 = Round, diameter  
B 281 = Collective package  
B 282 = Set  
B 283 = Self-locking  
B 284 = See illustration  
B 285 = See item  
B 286 = See chart No.  
B 287 = See description  
B 288 = Tractor  
B 289 = Narrow gauge  
B 290 = High-speed  
B 291 = High-speed gear  
B 292 = Heavy  
B 293 = Tail/stop/blinker/number plate lights

- B 294 = Tail/stop/blinker lights
- B 295 = Tail/stop/number plate lights
- B 296 = Tail/stop lights
- B 297 = Synchronous
- B 298 = Spanish
- B 299 = Adjustable-gauge wheel
- B 300 = Headlamp, right
- B 301 = Headlamp, left
- B 302 = Headlamp, top
- B 303 = Tubeless
- B 310 = Chart No.
- B 311 = Part
- B 312 = Part No.
- B 313 = Part number list sheet
- B 314 = Telescopic, unsprung
- B 321 = Oversize see item .....
- B 322 = Rev. per min.
- B 323 = Independent
- B 324 = At bottom
- B 325 = At bottom, LH
- B 326 = At bottom, RH
- B 327 = Undersize see item .....
- B 328 = Unsprung
- B 335 = Version
- B 336 = Use with item .....
- B 337 = Complete
- B 338 = Complete, LH
- B 339 = Complete, RH
- B 340 = Complete, at top
- B 341 = Complete, at bottom
- B 342 = Complete, rear
- B 343 = Complete, front
- B 344 = Fully synchronized
- B 345 = Fully synchronized with two-speed PTO shaft
- B 346 = Front
- B 347 = Complete with item .....
- B 348 = Front, left
- B 349 = Front, right



- B 355 = Item ..... at option
- B 356 = Westinghouse
- B 365 = No. of teeth
- B 366 = Together with item .....
- B 367 = To item .....
- B 380 = With front drive
- B 381 = With tube
- B 382 = Mesh-width
- B 383 = Without front drive

O b s e r v a t i o n s

=====

- B 001 = A partir de l'essieu n°
- B 002 = A partir de l'essieu n° ..... poste
- B 003 = A partir du chassis n°
- B 004 = A partir du chassis n° ..... poste
- B 005 = A partir de la boite de vitesses n°
- B 006 = A partir de la boite de vitesses n° poste
- B 007 = A partir du moteur n°
- B 008 = A partir du moteur, n° voir planche
- B 009 = Exécution toutes roues motrices
- B 010 = Ampères
- B 011 = Exécution
- B 012 = Echappement vers le haut
- B 013 = Extérieur (e) (s) (es)
- B 014 = Diamètre extérieur
- B 015 = Ancien poste n°
- B 025 = Jusqu'à l'essieu n°
- B 026 = Jusqu'à l'essieu n° poste
- B 027 = Jusqu'au chassis n°
- B 028 = Jusqu'au chassis n° poste
- B 029 = Jusqu'à la boite de vitesses n°
- B 030 = Jusqu'à la boite de vitesses n° poste
- B 031 = Jusqu'au moteur n°
- B 032 = Jusqu'au moteur n°
- B 033 = En cas d'exécution avec clignotant
- B 034 = En cas d'exécution avec prise de force à 2 régimes
- B 035 = En cas d'exécution avec barre d'attelage courte
- B 036 = En cas d'exécution avec embrayage pour prise de force indépendante
- B 037 = En cas d'exécution avec embrayage pour prise de force autonome
- B 038 = En cas d'exécution avec indication du niveau du réservoir
- B 039 = En cas d'exécution avec de force proportionnelle
- B 040 = Sur bras inf. rétractible sans trois points, sans barre oscillante
- B 041 = Lors du premier remplacement fournir également poste .....
- B 042 = Lors du premier remplacement fournir également poste ..... jusqu'au chassis n° .....

- B 043 = Pour direction hydro-assistée
- B 044 = Pour direction hydrostatique
- B 045 = Pour phare en haut
- B 046 = Pour phare à l'extérieur
- B 047 = Pour exécution avec rep. ....
- B 048 = Pour exécution sans rep. ....
- B 049 = Pour type ....., seulement pour exécution avec différentiel
- B 050 = Comprenant rep. ....
- B 060 = Version Canada
- B 061 = Représentation
- B 062 = Allemand
- B 063 = Diamètre
- B 064 = Double
- B 070 = Simple
- B 071 = Anglais
- B 072 = Piece de rechange n°
- B 073 = Utiliser d'abord le stock
- B 074 = Remplacement pour rep. ....
- B 075 = Remplacé par rep. ....
- B 076 = Pièces détachées voir rep. ....
- B 080 = Français
- B 081 = Pour aspiration par le haut
- B 082 = Pour échappement et phares standard
- B 083 = Pour échappement vers le haut et phares standard
- B 084 = Pour exécution avec 1 distributeur intermédiaire KHD et un distributeur bridé Westinghouse
- B 085 = Pour exécution avec 2 distributeurs intermédiaires et 1 distributeur terminal KHD
- B 086 = Pour exécution avec 1 distributeur intermédiaire KHD, 1 plaque d'adaptation, 1 distributeur intermédiaire Westinghouse et 1 distributeur bridé Westinghouse
- B 087 = Pour exécution avec 2 distributeurs intermédiaires KHD, 1 plaque d'adaptation et 1 distributeur bridé Westinghouse
- B 088 = Pour exécution avec 2 distributeurs intermédiaires KHD et une plaque d'extrémité ou 1 distributeur intermédiaire KHD et 1 plaque d'extrémité
- B 089 = Pour exécution avec 1 distributeur terminal KHD ou 1 distributeur intermédiaire KHD et 1 plaque d'extrémité
- B 090 = Pour exécution avec 1 plaque d'adaptation et 1 distributeur bridé Westinghouse

- B 091 = Pour exécution avec 1 plaque d'adaptation, 1 distributeur intermédiaire Westinghouse et 1 distributeur bride Westinghouse
- B 092 = Pour exécution avec bloc de relevage
- B 093 = Pour exécution sans bloc de relevage
- B 094 = Pour pneumatiques
- B 095 = Pour ampoule phare-code
- B 096 = Pour pédale de frein
- B 097 = Pour filtre double
- B 098 = Pour double accouplement
- B 099 = Pour alternateur
- B 100 = Pour accouplement trois points
- B 101 = Pour blocage de différentiel
- B 102 = Pour filtre simple
- B 103 = Pour pédale d'accélération
- B 104 = Pour couvercle de carter
- B 105 = Pour dynamo
- B 106 = Direction hydro-assistée
- B 107 = Pour cabine
- B 108 = Pour accouplement
- B 109 = Pour exécution avec vitesse ultra-lente
- B 110 = Pour capot moteur sans phares
- B 111 = Pour essuie-glace
- B 112 = Pour phares
- B 113 = Pour exécution synchrone
- B 114 = Pour prise de force
- B 115 = Pour barre oscillante
- B 116 = Pour controle de charge
- B 117 = Pour controle de pression d'huile
- B 118 = Pour controle de filtre
- B 119 = Pour controle lumière route
- B 120 = Indication de température
- B 121 = Pour soufflante
- B 122 = Pour clignoteur de remorque
- B 123 = Pour clignoteur de tracteur
- B 124 = Pour phare extérieur
- B 125 = Pour trou oblong
- B 126 = Pour exécution avec 1 distributeur intermédiaire KHD et 1 plaque d'adaptation

- B 127 = No. de chassis comme pour rep. ....
- B 128 = Pour renvoi
- B 129 = Pour essieu télescopique
- B 130 = Pour essieu normal
- B 131 = Pour échappement et phares normaux, aspiration à l'avant
- B 132 = Pour échappement et aspiration en haut, phares normaux
- B 133 = Pour prise de force normale
- B 134 = Pour prise de force proportionnelle
- B 135 = Pour prise de courant de remorque
- B 136 = Pour phare de travail
- B 137 = Pour plaque d'immatriculation
- B 138 = Pour direction mécanique et hydro-assistée
- B 139 = Pour Epurateur d'air du type sec
- B 140 = Pour Epurateur d'air à bain d'huile
- B 141 = Vitesse
- B 142 = Coté boîte de vitesses
- B 143 = Grand (e)
- B 144 = Groupe
- B 145 = Jaune
- B 150 = Arrière
- B 151 = Arrière gauche
- B 152 = Arrière droit (e)
- B 153 = Hollandaes
- B 154 = Actionnement hydraulique
- B 161 = à l'intérieur / intérieur
- B 162 = Diamètre intérieur
- B 163 = Italien
- B 171 = Catégorie
- B 172 = Kilogrammes
- B 173 = Aile arrière
- B 174 = Aile arrière gauche
- B 175 = Aile arrière droite
- B 176 = Aile avant
- B 177 = Aile avant gauche
- B 178 = Aile avant droite
- B 179 = Vitesse ultra-lente
- B 180 = Centimètres cube  $\text{cm}^3$
- B 181 = Décimètres cube  $\text{dm}^3$
- B 182 = Court(e) (s)
- B 190 = Long(ue) (s)
- B 191 = Lent(e)
- B 192 = Léger (légère) (s)

- B 193 = Etendue de fourniture
- B 194 = Moitié gauche
- B 195 = Gauche
- B 196 = Filet gauche
- B 197 = Gauche, compl.
- B 198 = A gauche et à droite
- B 199 = Litre
- B 204 = au mètre
- B 205 = Avec plaque d'adaptation
- B 206 = Avec distributeur bridé
- B 207 = Avec prise de courant remorque
- B 208 = Avec blocage de démarrage
- B 209 = Avec phares extérieurs
- B 210 = Avec manivelle
- B 211 = Avec poste .....
- B 212 = Avec prise de force à deux régimes
- B 213 = Avec prise de force
- B 214 = Millimètres
- B 215 = Milieu / centre
- B 216 = Coté moteur
- B 217 = Centre gauche
- B 218 = Centre droit
- B 219 = Avec clignoteur, sans indicateur de niveau de réservoir
- B 220 = Avec équerre
- B 221 = Avec tenon
- B 222 = Avec rainure
- B 223 = Avec clignoteur
- B 224 = Selon besoins
- B 225 = Supprimer après épuisement des stocks
- B 226 = Standard / normal
- B 227 = Roue standard
- B 228 = Seulement pour charrue semi-portée
- B 229 = Seulement pour code permanent
- B 230 = Seulement pour avertisseur lumineux
- B 231 = Seulement pour tracteur à voie étroite
- B 232 = Seulement livrable avec poste .....
- B 233 = A utiliser seulement avec poste .....

- B 234 = Seulement pour accouplement à simple effet
- B 235 = Seulement pour accouplement à double effet
- B 236 = Seulement pour barre de guidage courte
- B 242 = En haut / supérieur
- B 243 = En haut et à gauche / supérieur gauche
- B 244 = En haut et à droite / supérieur droit(e)
- B 245 = Partie supérieure
- B 246 = ou poste .....
- B 247 = sans poste .....
- B 248 = sans cabine
- B 249 = sans barre faucheuse
- B 250 = Sans clignoteur, sans indicateur de niveau du réservoir
- B 251 = Sans clignoteur
- B 252 = Partie supérieure - pour cabine
- B 253 = Sans phare, échappement normal
- B 254 = Sans phare, échappement vers le haut
- B 255 = Sans phare, échappement normal, aspiration en haut
- B 256 = Sans phare, échappement et aspiration en haut
- B 257 = Tracteur à voie étroite
- B 258 = Poste .....
- B 265 = Empattement
- B 266 = Moitié droite
- B 267 = Droite(e) / à droite
- B 268 = Droite(e) compl.
- B 269 = Lot réparation
- B 270 = Arrière
- B 271 = Vitesse arrière
- B 272 = Rond
- B 273 = Rond, diamètre  $\emptyset$
- B 281 = Emballage collectif
- B 282 = Jeu
- B 283 = Auto-freinant
- B 284 = Voir figure
- B 285 = Voir poste
- B 286 = Voir planche n<sup>o</sup>
- B 287 = Voir explications
- B 288 = Tracteur
- B 289 = Voie étroite

- B 290 = Rapide
- B 291 = Vitesse rapide
- B 292 = Lourd(e)
- B 293 = Feu combiné AR-stop-clignotant-de plaque d'immatriculation
- B 294 = Feu combiné AR-stop-clignotant
- B 295 = Feu combiné AR-stop-de plaque d'immatriculation
- B 296 = Feu combiné AR-stop
- B 297 = Synchrone
- B 298 = Espagnol
- B 299 = Roue à réglage de voie
- B 300 = Phare - droit
- B 301 = Phare - gauche
- B 302 = Phare - en haut
- B 303 = Sans chambre à air
- B 310 = Planche n°
- B 311 = Pièce
- B 312 = Pièce n°
- B 313 = Feuille de liste de numéros de pièce
- B 314 = Télescopique - sans suspension
- B 321 = Cote surdimensionnée voir poste .....
- B 322 = Tours/minute
- B 323 = Indépendant
- B 324 = en bas / inférieur
- B 325 = Inférieur gauche
- B 326 = Inférieur droit(e)
- B 327 = Cote sousdimensionnée voir poste .....
- B 328 = Sans suspension
- B 335 = Variante
- B 336 = Utiliser avec poste .....
- B 337 = Compl.
- B 338 = Compl., gauche
- B 339 = Compl., droit(e)
- B 340 = Compl., supérieur(e)
- B 341 = Compl., inférieur(e)
- B 342 = Compl., arrière
- B 343 = Compl., avant
- B 344 = Entièrement synchronisé
- B 345 = Entièrement synchronisé avec prise de force à 2 régimes



- B 346 = Avant
- B 347 = Compl. avec rep. ....
- B 348 = Avant - à gauche
- B 349 = Avant - à droite
- B 355 = Au choix poste ....
- B 356 = Westinghouse
- B 365 = Nombre de dents
- B 366 = Ensemble avec poste ....
- B 367 = Pour poste ....
- B 380 = A traction avant
- B 381 = Avec tuyau
- B 382 = Ouverture de maille
- B 383 = Sans essieu avant moteur

O b s e r v a c i o n e s

- B 001 = A partir eje No.
- B 002 = A partir eje No. Pos.
- B 003 = A partir chasis No.
- B 004 = A partir chasis No. Pos.
- B 005 = A partir transmisión No.
- B 006 = A partir transmisión No. Pos.
- B 007 = A partir motor No.
- B 008 = A partir motor No. véase grabado
- B 009 = Versión de tracción universal
- B 010 = Amperios
- B 011 = Ejecución
- B 012 = Escape hacia arriba
- B 013 = Exterior
- B 014 = Diámetro exterior
- B 015 = Antiguo No. de Pos.
- B 025 = Hasta eje No.
- B 026 = Hasta eje No. Pos.
- B 027 = Hasta chasis No.
- B 028 = Hasta chasis No. Pos.
- B 029 = Hasta transmisión No.
- B 030 = Hasta transmisión No. Pos.
- B 031 = Hasta motor No.
- B 032 = Hasta motor No. véase grabado
- B 033 = En la versión con intermitentes
- B 034 = En la versión con toma de fuerza "Duo"
- B 035 = En la versión con carril de guía corto
- B 036 = En la versión con embrague doble dependiente del motor
- B 037 = En la versión con embrague doble independiente
- B 038 = En la versión con indicador de nivel del tanque
- B 039 = En la versión con toma de fuerza dependiente del avance
- B 040 = Existiendo guías telescópicas, sin acoplamiento en tres puntos, sind péndulo de tracción
- B 041 = En el primer suministro de repuestos acompañar Pos. ....
- B 042 = En el primer suministro de repuestos hasta chasis No. ....  
acompañar Pos. ....
- B 043 = Existiendo servo-dirección hidráulica
- B 044 = Existiendo dirección hidrostática

- B 045 = Existiendo faros superiores
- B 046 = Existiendo faros exteriores
- B 047 = En la ejecución con Pos. ....
- B 048 = En la ejecución sin Pos. ....
- B 049 = En tipo ..... sólo para ejecución con diferencial
- B 050 = Consistiendo en Pos. ....
- B 060 = Versión "Canada"
- B 061 = Representación
- B 062 = Alemán
- B 063 = Diámetro
- B 064 = Doble
- B 070 = Simple
- B 071 = Inglés
- B 072 = Lista de repuestos No.
- B 073 = Agotar primero existencias en almacén
- B 074 = Sustituye a Pos. ....
- B 075 = Sustitución por Pos. ....
- B 076 = Partes individuales véase Pos. ....
- B 080 = Francés
- B 081 = Para aspiración desde arriba
- B 082 = Para escape y faros versión normal
- B 083 = Para escape hacia arriba y faros versión normal
- B 084 = Para versión con un aparato de mando intermedio KHD y un aparato de mando abridado Westinghouse
- B 085 = Para versión con dos aparatos de mando intermedio y un aparato de mando final KHD
- B 086 = Para versión con un aparato de mando intermedio KHD, una placa de adaptación, un aparato de mando intermedio Westinghouse y un aparato de mando abridado Westinghouse
- B 087 = Para versión con dos aparatos de mando intermedios KHD, una placa de adaptación y un aparato de mando abridado Westinghouse
- B 088 = Para versión con dos aparatos de mando intermedios KHD y una placa final, o un aparato de mando intermedio KHD y una placa final
- B 089 = Para versión con un aparato de mando final KHD o un aparato de mando intermedio KHD y una placa final
- B 090 = Para versión con una placa de adaptación y un aparato de mando abridado Westinghouse
- B 091 = Para versión con una placa de adaptación, un aparato de mando intermedio Westinghouse y un aparato de mando abridado Westinghouse

- B 092 = Para versión con elevador hidráulico
- B 093 = Para versión sin elevador hidráulico.
- B 094 = Para neumáticos
- B 095 = Para lámpara Bilux
- B 096 = Para pedal de freno
- B 097 = Para filtro doble
- B 098 = Para embrague doble
- B 099 = Para generatriz de corriente trifásica
- B 100 = Para acoplamiento en tres puntos
- B 101 = Para bloqueo de diferencial
- B 102 = Para filtro simple
- B 103 = Para pedal acelerador
- B 104 = Para tapa de caja
- B 105 = Para generatriz de corriente continua
- B 106 = Servo-dirección hidráulica
- B 107 = Para cabina
- B 108 = Para embrague
- B 109 = Para versión con marchas ultralentas
- B 110 = Para capot de motor sin faros incorporados
- B 111 = Para limpia-parabrisas
- B 112 = Para faros
- B 113 = Para versión sincronizada
- B 114 = Para árbol toma de fuerza
- B 115 = Para péndulo de tracción
- B 116 = Para control de carga
- B 117 = Para control de presión de aceite
- B 118 = Para control de filtro
- B 119 = Para control para luz de carretera
- B 120 = Indicador de temperatura
- B 121 = Para ventilador
- B 122 = Para luces intermitentes para remolques
- B 123 = Para luces intermitentes para tractor
- B 124 = Para faros exteriores
- B 125 = Para orificio alargado
- B 126 = Para ejecución con 1 aparato de mando intermedio KHD y  
1 placa intermedia
- B 127 = Chasis No. como Pos. ....
- B 128 = Para transmisión
- B 129 = Para eje telescópico

- B 130 = Para eje normal
- B 131 = Para escape y faros normales, admisión delante
- B 132 = Para escape y admisión arriba, faros normales
- B 133 = Para árbol toma de fuerza dependiente del embrague
- B 134 = Para árbol toma de fuerza dependiente de la rodadura
- B 135 = Para caja de enchufe para remolque
- B 136 = Para faros de trabajo
- B 137 = Para matrícula
- B 138 = Para dirección mecánica y servodirección hidráulica
- B 139 = Para Filtro de aire en seco
- B 140 = Para Filtro de aire en baño de aceite
- B 141 = Marcha
- B 142 = Lado del cambio
- B 143 = Grande
- B 144 = Grupo
- B 145 = Amarillo
- B 150 = Atrás
- B 151 = Atrás-izquierda
- B 152 = Atrás-derecha
- B 153 = Holandés
- B 154 = Accionamiento hidráulico
- B 161 = Interior
- B 162 = Diámetro interior
- B 163 = Italiano
- B 171 = Categoría
- B 172 = Kilogramos
- B 173 = Guardabarros-atrás
- B 174 = Guardabarros-atrás-izquierda
- B 175 = Guardabarros-atrás-derecha
- B 176 = Guardabarros-delante
- B 177 = Guardabarros-delante-izquierda
- B 178 = Guardabarros-delante-derecha
- B 179 = Marcha ultralenta
- B 180 = Centímetros cúbicos (cm<sup>3</sup>)
- B 181 = Decímetros cúbicos (dm<sup>3</sup>)
- B 182 = Corto
- B 190 = Largo
- B 191 = Lento
- B 192 = Liviano
- B 193 = Volumen de suministro

**GI 2003**

# **INTRAC 2003 / 61**

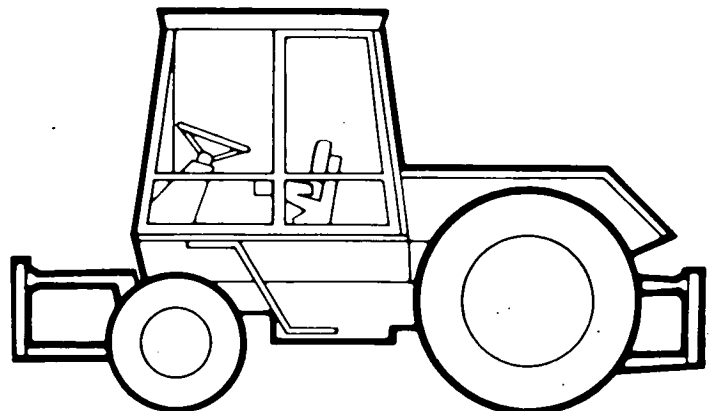


**Ergänzung der Ersatzteil-Nummernliste  
für INTRAC 2003**

**Supplement to the Spare Parts Number List  
for INTRAC 2003**

**Additif à la liste des références constructives  
pour l'INTRAC 2003**

**Suplemento para Lista de Nos. de Repuestos  
para INTRAC 2003**



**500 0671 1211-99**

Ersatzteil- u. Nummernliste  
Spare Parts/Nos. List  
Lista de références constructives  
et de pièces de rechange  
Lista de Nos. de piezas y  
de repuestos

500 0671 1211-99

Diese Druckschrift ist für unseren Ersatzteildienst bestimmt und darf weder ganz noch auszugsweise weitergegeben oder zu anderen Zwecken, als denen sie dem Empfänger anvertraut wurde, benutzt werden.

This list is intended to be used solely for our Spare Parts Service and may not be distributed in part or whole, nor used for purposes other than for which it was issued to the receiver.

Cette brochure est destinée à notre service de fourniture des pièces de rechange. Son détenteur ne devra en aucun cas permettre à des tiers d'en prendre connaissance même partiellement ou l'utiliser à des fins autres que celles pour lesquelles elle lui a été confiée.

Esta lista está destinada a nuestro servicio de suministro de repuestos, no debiendo transmitirla su tenedor, total o parcialmente a terceros, ni emplearla en otros fines que para los que le ha sido confiada.

**Die Druckschrift bleibt unser Eigentum.**

**This book remains our property.**

**Cette brochure reste notre propriété.**

**Esta lista sigue siendo propiedad nuestra.**

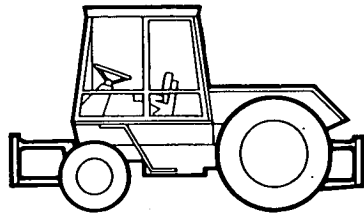
**Klöckner-Humboldt-Deutz**  
Aktiengesellschaft





Traktor      Tracteur

Tractor      Tractor



# INTRAC 2003 GI

Ersatzteil- u. -Nummernliste

Spare Parts/Nos. List

Lista de références constructives  
et de pièces de rechange

Lista de Nos. de piezas y de repuestos

500 0671 1211-99

Klöckner-Humboldt-Deutz AG



# KHD

Printed in Germany (West)

∨ = Bis Fahrgestell No.

∧ = Ab Fahrgestell No.

∨ = Up to chassis No.

∧ = From chassis No.

∨ = Jusqu'au chassis n°

∧ = A partir du chassis n°

∨ = Hasta chasis No.

∧ = A partir chasis No.

ETK

01

TEIL VORDRINGLICH AUF LAGER HALTEN

ETK

01

STOCK AS PRIORITY PART

ETK

01

Pièce a tenir en stock en première urgence

ETK

01

PIEZA A MANTENER CON PRIORIDAD EN STOCK

Nolizen

---

Dieser Hinweis ist nur für den Traktoren-Kunden bestimmt.

**Bei Ersatzteilbestellungen**

erwarten Sie unsere richtige Lieferung; dazu brauchen wir von Ihnen folgende Angaben:

1. **Typenbezeichnung** (z.B. D 100 06)
2. **Variantebezeichnung** (z.B. NULD)
3. **Traktor- u. Motornummer**
4. **Nummer der Ersatzteil-Nummernliste** (z.B. 580 1213)
5. **Seite**
6. **Bild-Nummer des gewünschten Teiles, wie in der Tafel abgebildet**
7. **Stückzahl des gewünschten Teiles**
8. **Benennung des gewünschten Teiles**

**Bestellbeispiel**

Brieflich:

Für Traktor D 100 06/NULD

Traktor-Nr. 7859/413 Motor-Nr. 8 775 493

Ersatzteil-Nummernliste 580 1213, Seite 11, Bild-Nr. 41

bitte 1 Kolben



Händlerstempel

**Ihre Ersatzteilbestellung richten Sie bitte an:**

**Ihren zuständigen Vertragshändler.**

This note refers to tractor customers only.

**With regard to spare parts orders,**

you expect us to ensure correct supply; for this purpose, please quote the following

1. **type designation** (e.g. D 100 06)
2. **variant designation** (e.g. NULD)
3. **tractor No. and engine No.**
4. **No. of spare part numbers list** (e.g. 580 1213)
5. **page**
6. **Fig. No. identifying the part requested, as shown in the illustration**
7. **quantity of the part requested**
8. **denomination of the part requested**

**Example for ordering spare parts**

By letter:

For tractor D 100 06 / NULD

tractor No. 7859/413 engine No. 8 775 493

spare part numbers list 580 1213, page 11, Fig. No. 41

1 piston please



Dealer's Stamp

**Please address your spare parts order to:**

**Our representation competent for you.**

Cette remarque ne concerne que les clients de tracteurs.

**Pour les commandes de pièces de rechange**

vous attendez notre livraison correcte; pour cela nous avons besoin des renseignements suivants:

1. **Désignation du type** (par exemple D 100 06)
2. **Désignation de la variante** (par exemple NULD)
3. **Numéros de tracteur et de moteur**
4. **Numéro du catalogue de pièces de rechange** (par exemple 580 1213)
5. **Page**
6. **Numéro de figure de la pièce souhaitée, telle que représentée dans la planche**
7. **Quantités de pièces souhaitées**
8. **Désignation de la pièce souhaitées**

**Exemple de commande**

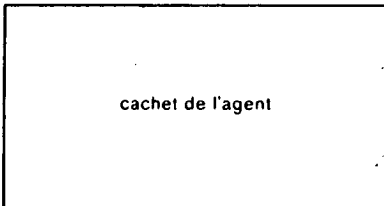
Par lettre:

pour tracteur D 100 06 / NULD

tracteur n° 7859/413 moteur n° 8 775 493

catalogue de numéros de pièces 580 1213, page 11, fig. 41

1 piston S.V.P.



cachet de l'agent

**Veillez adresser votre commande de pièces de rechange à:**

notre représentation compétente pour vous.

Esta nota está destinada exclusivamente al usuario del tractor.

**Al pedir repuestos**

esperan Uds. un correcto suministro por parte de nosotros, a cuyo objeto necesitamos que Uds. nos indiquen los siguientes datos:

1. **Denominación de tipo** (p. ej D 100 06)
2. **Denominación de la variante** (p. ej. NULD)
3. **Nos. del tractor y del motor**
4. **No. de la lista de Nos. de repuestos** (p. ej. 580 1213)
5. **No. de la página correspondiente**
6. **Fig. No. de la pieza deseada, según representación en el grabado**
7. **Cantidad de la pieza deseada**
8. **Denominación de la pieza deseada**

**Ejemplo para un pedido:**

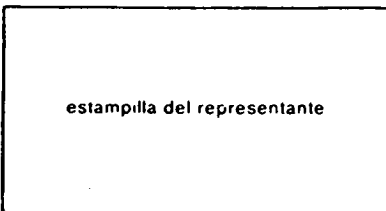
(por escrito)

Para tractor D 100 06 / NULD

tractor No. 7859/413, motor No. 8 775 493

lista de Nos. de repuestos 580 1213, página 11, Fig. No. 41

solicitamos 1 émbolo



estampilla del representante

**Rogamos dirijan sus pedidos por repuestos a:**

nuestra representación competente para Vds.

## Kurzzeichen in der Spalte "Stückzahl"

- DS = Dichtungssatz  
Handelt es sich bei der in Spalte 23 angegebenen Nummer um die Teilenummer eines Dichtungssatzes, so wird linksbündig "DS" eingetragen.
- IP = Informationsposition  
Ist ein Teil ungültig, oder wird es als Ersatzteil nicht geliefert, die Teilenummer jedoch zur Information in Spalte 23 angegeben, so wird linksbündig "IP" eingetragen.
- MTR = Meterware  
Wird in Spalte 23 nicht die Teilenummer des dargestellten Teiles, sondern die Halbzeugteilenummer der Meterware (z.B. bei Schläuchen) angegeben, so wird "MTR" eingetragen.
- NB = Nach Bedarf  
Kann die erforderliche Stückzahl nicht angegeben werden, z.B. bei Übermaßstufen, so wird linksbündig "NB" eingetragen.
- RS = Reparatursatz  
Handelt es sich bei der in Spalte 23 angegebenen Nummer um die Teilenummer eines Reparatursatzes, so wird linksbündig "RS" eingetragen.
- SP = Sammelpackung  
Handelt es sich bei der in Spalte 23 angegebenen Nummer um die Teilenummer einer Sammelpackung, so wird linksbündig "SP" eingetragen.
- SZ = Satz  
Handelt es sich bei der in Spalte 23 angegebenen Nummer um die Teilenummer eines ganzen Satzes z.B. Ausgleichscheiben, so wird linksbündig "SZ" eingetragen.
- TN = Teilenummern-Listen-Blatt  
Ist unter einer Bild-Nummer eine Komplettierung dargestellt, die auf einem eigenen Teilenummern-Listen-Blatt (Ersatzteil-Nummernlisten-Blatt) aufgegliedert ist, so wird linksbündig "TN" eingetragen.

CODES IN THE COLUMN "STÜCKZAHL"/"QUANTITY"

- DS = Dichtungssatz/Set of gaskets  
If the number quoted in the column "Teile-No." is the part number of a set of gaskets, "DS" will be entered at the left of the column.
- IP = Informationsposition/Information item  
If a part is obsolete or if it is not delivered as spare parts but the part number is quoted in the column "Teile-No." for information, "IP" will be entered at the left of the column.
- MTR = Meterware/Goods by the metre  
If the column "Teile-No." does not include the part number of the illustrated part but the part number of the semi-finished goods by the metre (e.g. in the case of hoses), "MTR" will be entered.
- NB = Nach Bedarf/According to requirement  
If the required quantity cannot be indicated, e.g. in the case of oversizes, "NB" will be entered at the left.
- RS = Reparateursatz/Repair kit  
If the number quoted in the column "Teile-No." is the part number of a repair kit, "RS" will be entered at the left.
- SP = Sammelpackung/Collective package  
If the part number quoted in the column "Teile-No." is the part number of a collective package, "SP" will be entered at the left.
- SZ = Satz/Set  
If the number quoted in the column "Teile-No." is the part number of a complete set, e.g. shims, "SZ" will be entered at the left.
- TN = Teilenummern-Listen-Blatt/Part Numbers List Sheet  
If, under a figure number, a complete sub-assembly is illustrated, which is itemized on a separate part numbers list sheet (spare parts numbers list sheet), "TN" will be entered at the left.

Abréviations dans la colonne " Stückzahl ".

---

- DS = Jeu de joints  
Si le numéro mentionné dans la colonne " Teile Nr." est le no. de fabrication d'un jeu de joints, l'abréviation "DS" est inscrite à gauche.
- IP = Poste d'information  
Si une pièce est annulée, ou n'est pas livrable comme pièce de rechange, le no. de fabrication est indiqué dans la colonne "Teile Nr." à titre d'information. L'abréviation à gauche est alors IP.
- MTR = Articles au mètre  
Si la colonne "Teile Nr." ne mentionne pas le no. de fabrication de la pièce représentée, mais bien le no. de fabrication de l'article semi-fini au mètre (par ex. cas des flexibles) l'abréviation à gauche est MTR.
- NB = Selon besoin  
Si le nombre de pièces nécessaires ne peut être donné par ex. dans le cas de cote réparation, l'abréviation à gauche est NB.
- RS = Ensemble de réparation  
Si le numéro indiqué dans la colonne "Teile Nr." est le no. de fabrication d'un ensemble de réparation, l'abréviation à gauche est RS.
- SP = Lot de pièces  
Si le numéro indiqué dans la colonne "Teile Nr." est le numéro de fabrication d'un lot de pièces, l'abréviation à gauche est SP.
- SZ = Jeu  
Si le numéro indiqué dans la colonne "Teile Nr." est le numéro de fabrication d'un jeu complet, par ex. rondelles d'épaisseur, l'abréviation à gauche est SZ.
- TN = Page de liste de numéros de fabrication  
Si un sous-ensemble est représenté sous un no. de figure dont le détail est donné à part sur une page de la liste des numéros de fabrication (liste des numéros de pièces de rechange) l'abréviation à gauche est TN.

## Abreviaciones en la columna "Cantidad"

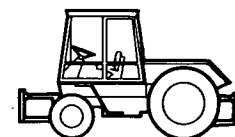
---


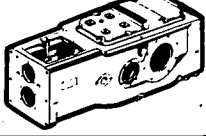

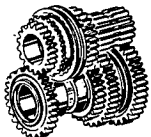

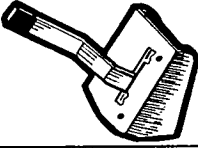
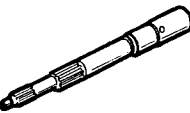

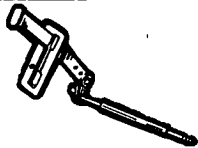
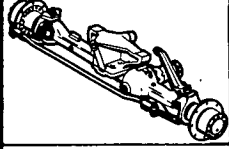
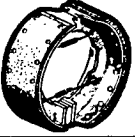
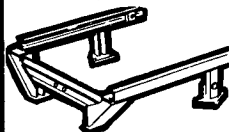
- DS = Juego de juntas  
Si se trata en el número indicado en la columna "No. de pieza" del número de pieza correspondiente a un juego de juntas, se registra "DS" en la columna "Cantidad", a la izquierda.
- IP = Posición informativa  
Si una pieza no corresponde o no se suministra más como repuesto, indicándose a título informativo su número de pieza en la columna "No. de pieza", se registra "IP" en la columna "Cantidad", a la izquierda.
- MTR = Material por metros lineares  
Si no se indica en la columna "No. de pieza" el número respectivo de la pieza representada, sino el del semiproducto correspondiente al material en metros (p.ej. al tratarse de mangueras), se registra "MTR"
- NB = Según necesidad  
Si no es posible indicar la cantidad necesaria, p.ej. en el caso de medidas de desgaste, se registra "NB" en la columna "Cantidad", a la izquierda.
- RS = Lote para reparaciones  
Si se trata en el número indicado en la columna "No. de pieza" del número de pieza de un lote para reparaciones, se registra "RS" en la columna "Cantidad", a la izquierda.
- SP = Paquete colectivo  
Si se trata en el número indicado en la columna "No. de pieza" del número de pieza para un paquete colectivo, se registra "SP" en la columna "Cantidad", a la izquierda.
- SZ = Juego  
Si se trata en el número indicado en la columna "No. de pieza" del número de pieza correspondiente a un juego completo, p.ej. arandelas de compensación, se registra "SZ" en la columna "Cantidad", a la izquierda.
- TN = Hoja de lista de Nos. de pieza  
Si bajo un No. de fig. queda representada una completación, desglosada por separado en una hoja de lista de Nos. de pieza (hoja de lista de Nos. de repuestos), se registra "TN" en la columna "Cantidad", a la izquierda.





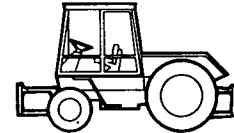
Baugruppen - Verzeichnis  
Index of Construction Groups  
Index des Groupes de Construction  
Indice de los Grupos de Construcción





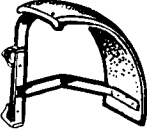





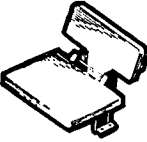
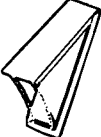
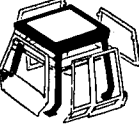
Ba ugruppe/Constr. Group/Groupe/Grupo Constr.		S./P.
	<b>02</b> KUPPLUNG CLUTCH EMBRAYAGE EMBRAGUE	14-15
	<b>08</b> GETRIEBEGEHÄUSE TRANSMISSION CASE CARTER DE TRANSMISSION CAJA DEL TREN DE ENGRANAJES	16
	<b>09</b> KUPPLUNGSGEHÄUSE CLUTCH HOUSING CLOCHE D EMBRAYAGE CAJA DEL AMBRAGUE	17
	<b>11</b> WECHSELGETRIEBE CHANGE-SPEED GEARBOX BOITE DE VITESSES CAMBIO DE MARCHAS	18-19
	<b>12</b> SCHALTUNG ZUM WECHSELGETRIEBE GEAR-SHIFT ASSEMBLY ORGANES D ACTIONNEMENT DE LA BOITE DE VITESSES MANDO PARA CAJA DE VELOCIDADES	20-23
	<b>14</b> ZAPFWELLENSCHALTUNG PTO CONTROL ASSEMBLY COMMANDE DU MECANISME MENANT P.D.F. MANDO PARA ARBOL TOMA FUERZA	24-25
	<b>22</b> ANTRIEBSWELLE DRIVE SHAFT ARBRES D ENTRAINEMENT EJES DE ACCIONAMIENTO	26-27
	<b>23</b> KEGELTRIEB BEVEL DRIVE COUPLE CONIQUE GRUPO CÓNICO	28
	<b>27</b> SCHALTUNG FÜR VORDERRADANTRIEB FRONT WHEEL DRIVE CONTROL ASSEMBLY COMMANDE DU PONT-MOTEUR AV CONEXION PARA TRACCION DELANTERA	29-30
	<b>28</b> ANGETRIEBENE VORDERACHSE DRIVEN FRONT AXLE ESSIEU AV MOTEUR EJE DELANTERO CON ACCIONAMIENTO	31-32
	<b>29</b> FESTSTELLBREMSE PARKING BRAKE FREIN DE STATIONNEMENT FRENO DE ESTACIONAMIENTO	33
	<b>36</b> FAHRGESTELLRAHMEN CHASSIS FRAME CHASSIS-CADRE BASTIDOR DE CHASIS	34-35



Baugruppen - Verzeichnis  
Index of Construction Groups  
Index des Groupes de Construction  
Indice de los Grupos de Construcción

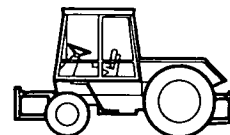


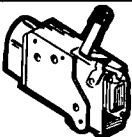
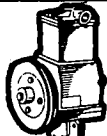
Anbaugruppen / Attachements  
Equipments Portes / Grupos: Complemen Tarios

Ba ugruppe/Constr. Group/Groupe/Grupo Constr.		S./P.
	<b>49</b> ELEKTRISCHE AUSRÜSTUNG ELECTRICAL EQUIPMENT EQUIPEMENT ELECTRIQUE EQUIPO ELECTRICO	36-38
	<b>51</b> HINTERE KOTFLÜGEL REAR MUDGUARDS, STANDARD GARDE-BOUE AR GUARDABARROS TRASEROS	39
	<b>52</b> KOTFLÜGEL VORN FRONT MUDGUARDS, STANDARD AILES'AV GUARDABARROS DELANTEROS	40-44
	<b>53</b> FUSSBODEN FLOOR PLATING PLANCHER PISO DE PLATAFORMA	45-46
	<b>54</b> FAHRERSITZ DRIVER S SEAT SIEGE DU CONDUCTEUR ASIENTO DEL CONDUCTOR	47-48
	<b>56</b> TRAKTORMETER TRACTORMETER TRACTORMETRE TRACTOMETRO	49
	<b>67</b> RÜCKBLICKSPIEGEL DRIVING MIRROR RETROVISEUR ESPEJO RETROVISOR	50
	<b>71</b> SCHILDER MARKING PLATES PLAQUES ROTULOS	51
	<b>76</b> BEIFAHRERSITZ PASSENGER SEAT SIEGE DE CONVOYEUR ASIENTO PARA ACOMPAÑANTE	52-53
	<b>80</b> BREMSKLOTZ WHEEL CHOCK SABOT ZAPATA DE FERNO	54
	<b>37</b> FAHRERKABINE CABINE CABINE CABINE	55-57

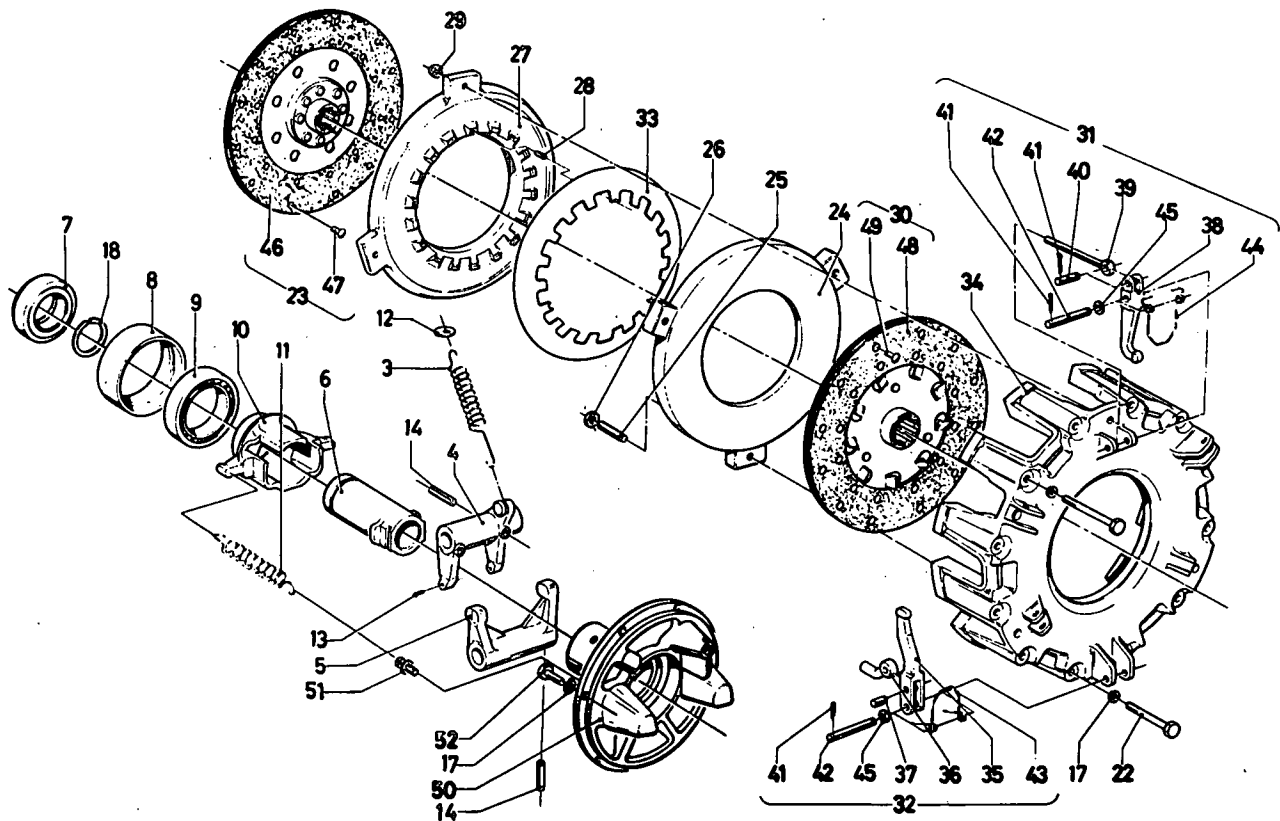


Baugruppen - Verzeichnis  
Index of Construction Groups  
Index des Groupes de Construction  
Indice de los Grupos de Construcción



Baugruppe/Constr. Group/Groupe/Grupo Constr.		S./P.
	<b>40</b> DEUTZ-STEUERGERÄTE CONTROL UNITS, DEUTZ DISTRIBUTEURS COMPLEMENTAIRES DEUTZ APARTOS DE MANDO, TIPO DEUTZ	
	<b>55</b> DRUCKLUFTANLAGE PNEUMATIC SYSTEM SYSTEME D AIR COMPRI ME SISTEMA DE AIRE COMPRIMINDO	59-64
<p>Hier durch entfällt die Bildtafel 1904-55 500 6372 in der Ersatzteil- u. - Nummernliste für Intrac 2003 TN 500 0652 1211-99.</p> <p>Chart No. 1904-55 500 6372 in the spare parts and number list for Intrac 2003 PN 500 0652 1211-99 is hereby cancelled.</p> <p>De ce fait suppression de la planche 1904-55 500 6372 dans le catalogue de pièces de rechange et dans le catalogue des références constructives pour Intrac 2003 - TN 500 0652 1211-99.</p> <p>Por la presente se suprime el grabado 1904-55 500 6372 en la Lista de Repuestos y de Nos. de pieza para Intrac 2003 TN-500 0652 1211-99.</p>		

21



1210-02 502 0136

Bld. Nr.	Teile-Nr.	Stück-Zahl	Deutsch	English	Français	Español	Nummer/Bemerkung	ETK
3	233 8121	1	ZUGFEDER	DRAW SPRING	RESSORT TRACTION	RESORTE TRACCION		03
4	233 8127	1	HEBEL	LEVER/ARM	LEVIER	PALANCA		
5	231 1641	1	HEBEL	LEVER/ARM	LEVIER	PALANCA		
6	230 5296	1	GEHÄUSE	HOUSING/CASE	CARTER/BOITIER	CAJA/BLOQUE/CUERPO		
7	126 0070	1	KUPPLGS.-DRUCKLAGER	THRUST BEARING	ROULEM D EMBRAYAGE	COJ-EMPUJE EMBRAG-	8739-44-008	03
8	230 5298	1	RING	RING	BAGUE/ANNEAU	ANILLO		
9	110 1461	1	RILLENKUGELLAGER	BALL BEARING	ROUL RAINURE BILLE	COJ-BOLAS FIJO	6014-2RS DIN 625	03
10	230 5299	1	GEHÄUSE	HOUSING/CASE	CARTER/BOITIER	CAJA/BLOQUE/CUERPO		
11	338 9261	2	ZUGFEDER	DRAW SPRING	RESSORT TRACTION	RESORTE TRACCION	1145-02-01-06	03
12	230 5289	1	SCHIEBE	DISC/PANE/PLATE	RONDEL.E/DISQUE	DISCO		
13	111 5433	2	SPANNHUELSE	DOWEL SLEEVE	DOUILLE SERRAGE	CASQUILLO FIADOR	5X16 DIN 1481	
14	111 5460	4	SPANNHUELSE	DOWEL SLEEVE	DOUILLE SERRAGE	CASQUILLO FIADOR	6 X 45DIN 1481 VZKC	
17	110 2799	18	FEDERRING	SPRING LOCKWASHER	RONDELLE GROWER	ARANDELA ELASTICA	A 8 DIN 128 A4C	
18	121 0673	1	SPRENGRING	SNAP RING	AGRAFE CIRCULAIRE	ANILLO RETENCION	2 260 B 13	03
21	238 1234	1	DOPPELKUPPLUNG	DUAL CLUTCH	EMBAYAGE BIDISQUE	EMBRAGUE DOBLE	2 028 098 8050-BESTEHEND AUS POS. 23-33	
22	110 1406	12	ZYLINDERSCHRAUBE	CHEESE-HEAD SCREW	VIS TETE CYLINDR.	TORN-CBZA-CILIND.	M8X90 DIN 912-B-8 A4C	
23	231 3468	1	KUPPLUNGSSCHIEBE	DISC	DISQUE D EMBRAYAGE	PLATO EMBRAGUE	8216-MOTORSEITIG	03
24	230 7059	1	ANPRESSPLATTE	PRESSURE PLATE	PLAQUE DE PRESSION	PLATO DE PRESSION		
25	231 3420	3	GEWINDESTIFT	GRUB SCREW	GOUPILLE FILETEE	PERNO ROSCADO		
26	110 7602	3	SECHSKANTMUTTER	HEX-NUT	ECROU 6 PANS	TUERCA HEXAGONAL	8M10DIN 439-5S	
27	230 7063	1	ANPRESSPLATTE	PRESSURE PLATE	PLAQUE DE PRESSION	PLATO DE PRESSION		
28	111 5415	3	SPANNHUELSE	DOWEL SLEEVE	DOUILLE SERRAGE	CASQUILLO FIADOR	4 X 12DIN 1481	
29	230 7064	3	EINSTELLMUTTER	ADJUSTING NUT	ECROU DE REGLAGE	TUERCA GRADUAC.		
30	231 6731	1	KUPPLUNGSSCHIEBE	DISC	DISQUE D EMBRAYAGE	PLATO EMBRAGUE	8142-GETRIEBESEITIG	03

Bild Nr.	Teile-Nr.	Stück-Zahl	Deutsch	English	Français	Español	Nummer/Bemerkung	ETK
31	232 2944	SZ	HEBEL	LEVER/ARM	LEVIER	PALANCA	B216-MOTORSEITIG	
32	232 2946	SZ	HEBEL	LEVER/ARM	LEVIER	PALANCA	B142-GETRIEBESEITIG	
34	230 7058	1	KUPPLUNGSGEHAUSE	CLUTCH HOUSING	CARTER D EMBRAYAGE	CAJA EMBRAGUE		
35	230 7065	3	HEBEL	LEVER/ARM	LEVIER	PALANCA		
36	231 3419	3	HEBEL	LEVER/ARM	LEVIER	PALANCA		
37	230 7051	3	BOLZEN	PIN/BOLT/STUD	BOULON/AXE	BULON		
38	230 7052	3	HEBEL	LEVER/ARM	LEVIER	PALANCA		
39	230 7053	3	AUGENSCHRAUBE	EYE SCREW	PITON FILETE	CANCAHO ROSCADO		
40	230 7054	3	BOLZEN	PIN/BOLT/STUD	BOULON/AXE	BULON		
41	110 6427	9	SPLINT	SPLIT PIN	GOUPILLE FENDUE	PASADOR ALETAS	3 X 15DIN 94	
42	230 7055	6	BOLZEN	PIN/BOLT/STUD	BOULON/AXE	BULON		
43	230 7635	3	SCHENKELFEDER	YOKE SPRING	RESSORT BRANCHES	RESORTE PATILLA		
44	230 7057	3	FEDER	SPRING	RESSORT	RESORTE/BALLESTA		
45	111 5036	12	UNTERLEGSCHLEIBE	WASHER	RONDELLE	ARANDELA CALCE	9DIN 1441	
46	231 3472	2	KUPPLUNGSBELAG	CLUTCH LINING	GARNITURE EMBRAY	FORRO EMBRAGUE		01
47	230 7623	12	NIET	RIVET	RIVET	REMACHE		01
48	231 4630	2	KUPPLUNGSBELAG	CLUTCH LINING	GARNITURE EMBRAY	FORRO EMBRAGUE		01
49	231 4631	40	NIET	RIVET	RIVET	REMACHE		01
50	238 0392	1	FLANSCHBUCHSE	FLANGED BUSH	DOUILLE A BRIDE	CASQUILLO BRIDA		
51	123 5357	2	FEDEROESE	SPRING EYE	OEILLET DE RESSORT	OJAL RESORTE	CN 8332	01
52	111 2326	6	SECHSKANTSCHRAUBE	HEX-BOLT	VIS 6 PANS	TORNILLO HEXAGONAL	M 8X 22 DIN 933-M 8-8 A4C	

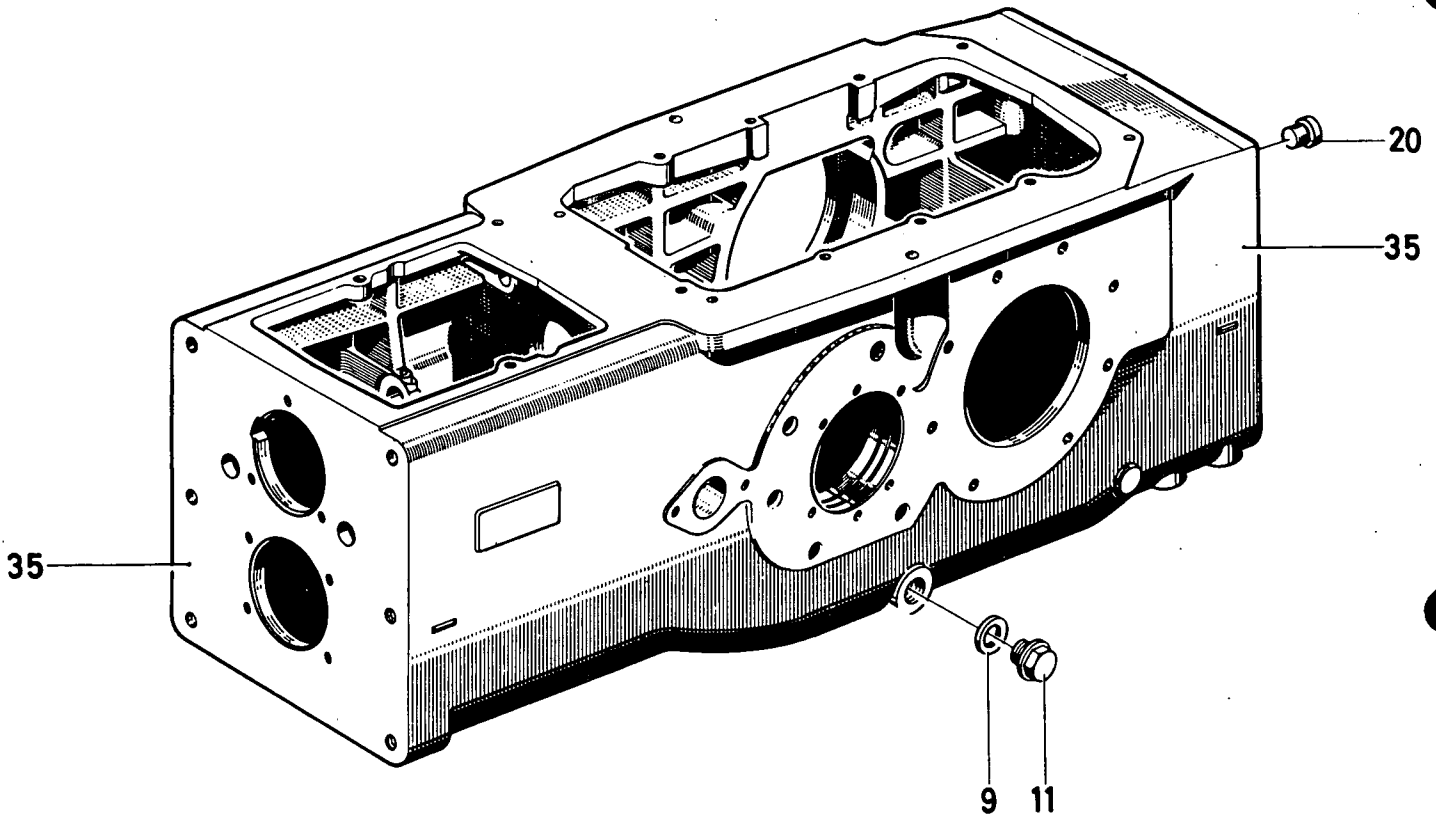
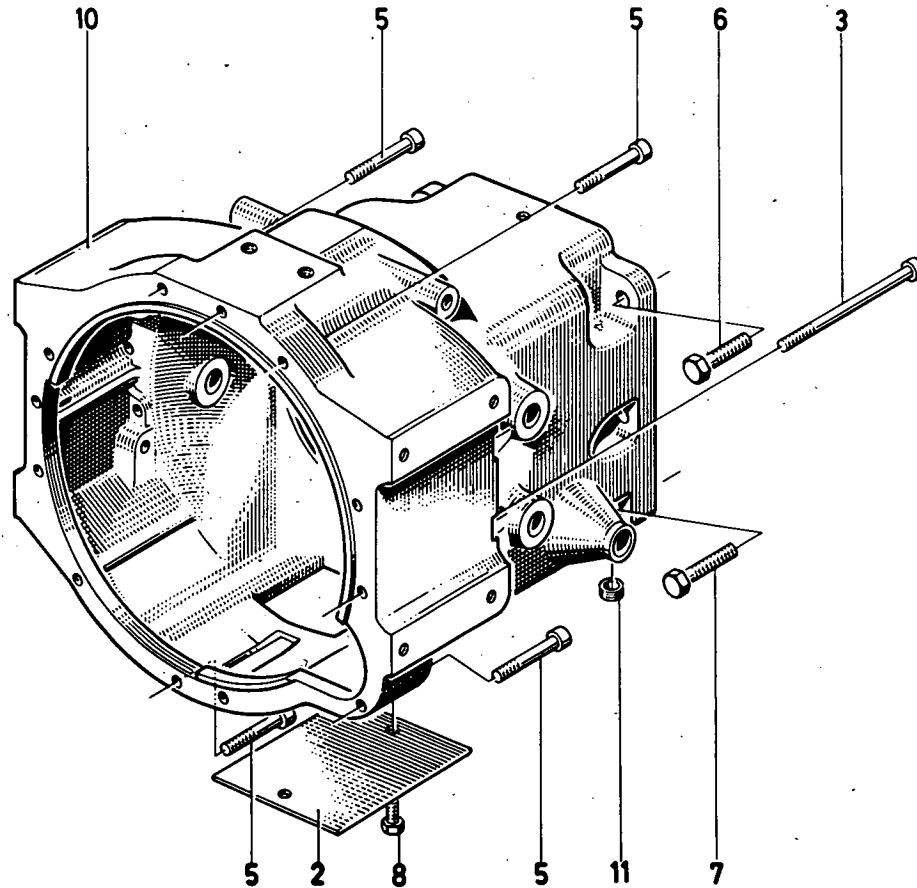


Bild Nr.	Teile-Nr.	Stück-Zahl	Deutsch	English	Français	Español	1445-08 502 2159 Nummer / Bemerkung	ETK
9	111 8737	1	DICHTRING	WASHER	BAGUE D ETANCHEITE	ANILLO DE JUNTA	A 22X27 DIN 7603 CU	
11	111 8979	1	VERSCHLUSSSCHRAUBE	SCREW PLUG	BOUCHON FILETE	TAPON ROSCADO	AM E2X1.5 DIN7604	
20	116 7325	1	VERSCHLUSSSTOPFEN	NIPPLE	BOUCHON	TAPON OBTURADOR	A 21 H 2873	
35	238 5932	1	GETRIEBEGEHAUSE	TRANSMISSION CASE	CARTER DE BOITE V	CAJA ENGRANAJE		



**Kupplungsgehäuse**  
**Clutch Housing**  
**Cloche d'embrayage**  
**Caja del ambrague**

1210-09 502 2160



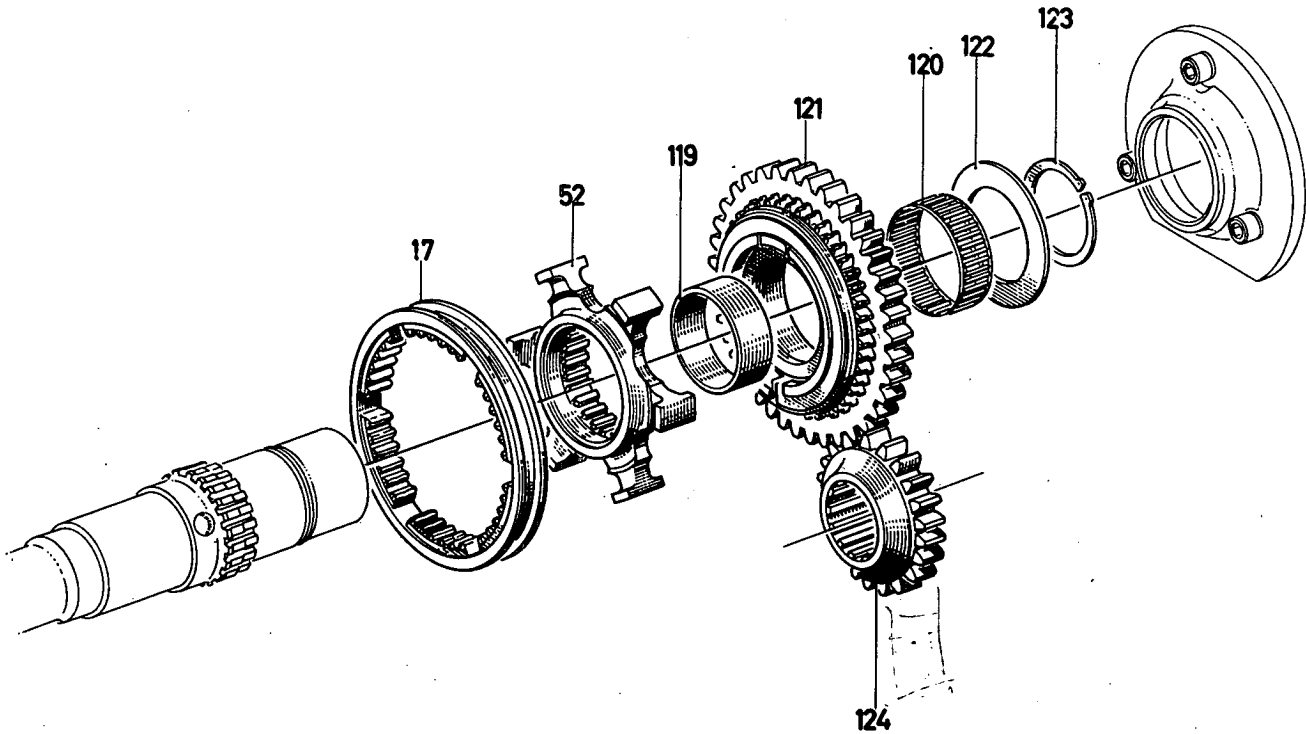
1210-09 502 2160

Bild Nr.	Teil-Nr.	Stück-Zahl	Deutsch	English	Français	Español	Nummer/Bemerkung	ETK
2	232 0737	1	HANDLOCHDECKEL	HAND HOLE COVER	COUVERCLE VISITE	TAPA ORIF-ACCESO		
3	112 3706	5	ZYLINDERSCHRAUBE	CHEESE-HEAD SCREW	VIS TETE CYLINDR.	TORN-CBZA-CILIND.	M10X190 DIN 912-8-8-A4C	
5	111 0694	7	ZYLINDERSCHRAUBE	CHEESE-HEAD SCREW	VIS TETE CYLINDR.	TORN-CBZA-CILIND.	M10X 65DIN 912- 8-8 A4C	
6	110 1145	4	SECHSKANTSCHRAUBE	HEX-BOLT	VIS 6 PANS	TORNILLO HEXAGONAL	M16X2X50 DIN 960-M6-8-A4C	
7	111 3999	2	SECHSKANTSCHRAUBE	HEX-BOLT	VIS 6 PANS	TORNILLO HEXAGONAL	M16X2 X 55 DIN 960-M6G VZKC	
8	111 2232	2	SECHSKANTSCHRAUBE	HEX-BOLT	VIS 6 PANS	TORNILLO HEXAGONAL	M6X10 DIN 933-6-8-A4C	
10	238 5936	1	KUPPLUNGSGEHAUSE	CLUTCH HOUSING	CARTER D EMBRAYAGE	CAJA EMBRAGUE		
11	110 4736	1	VERSCHLUSSSCHRAUBE	SCREW PLUG	BOUCHON FILETE	TAPON ROSCADO	M 22X1,5 DIN 906-5-8 A4C	



WECHSELGETRIEBE - SYNCHRON - T AUSFÜHRUNG  
 CHANGE-SPEED GEARBOX - SYNCHROMESH - TRANSPORT VERSION  
 BOITE DE VITESSES - SYNCHROME - MODELE T  
 CAMBIO DE MARCHAS - SINCRONIZADO - RODADURA DE TRASLADO

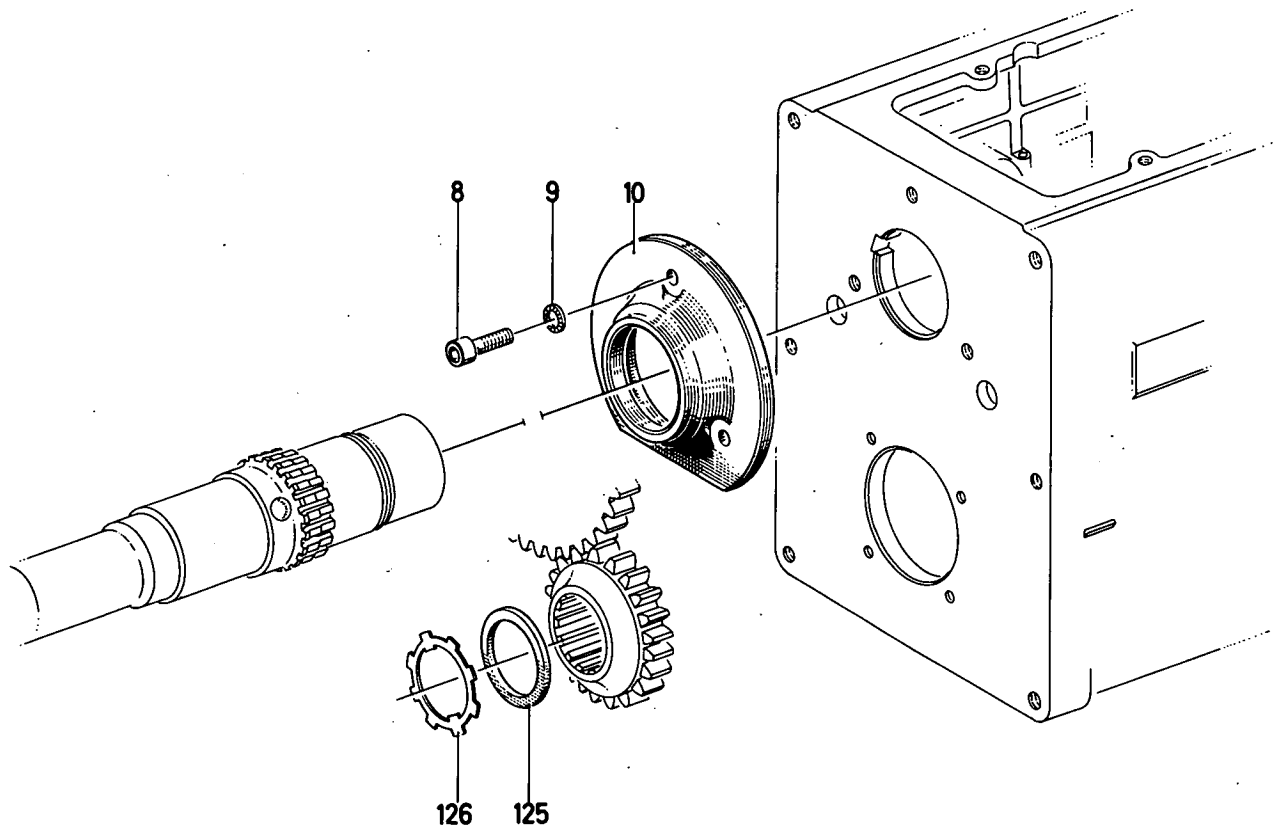
1446 - 11 502 2161



1446-11 502 2161

Bild Nr.	Teile-Nr.	Stück-Zahl	Deutsch	English	Français	Español	Nummer/Bemerkung	ETK
17	230 2353	1	SCHALTRUFFE	SHIFT SLEEVE	MANCHON COMMANDE	MANGUITO CAMBIO		
52	230 2352	1	FUEHRUNGSRING	GUIDE RING	BAGUE DE GUIDAGE	ARO GUIA	B141-GANG 1+2	
119	116 2053	1	INNENRING	INSIDE RING	BAGUE INTERIEURE	ANILLO INTERIOR	JR 50X55X25 H 4455	01
120	116 8767	1	NADELKAEFIG	NEEDLE GAGE	CAGE A AIGUILLES	JAULA AGUJAS	K 55 X 60X20 H 4455	01
121	238 0379	1	ZAHNRAD	GEAR	ROUE DENTEE	RUEDA DENTADA		
122	238 0390	1	ANLAUFSCHIEBE	STOP WASHER	DISQUE BUTEE	ARANDELA TOPE		
123	110 7767	1	SICHERUNGSRING	CIRCLIP	CIRCLIP	CIRCLIP	50X2 DIN 471	
124	238 0373	1	ZAHNRAD	GEAR	ROUE DENTEE	RUEDA DENTADA	Z 21	





Bld Nr.	Teile-Nr.	Stück-Zahl	Deutsch	English	Français	Español	1446-11 502 2162 Nummer / Bemerkung	ETK
8	111 0562	3	ZYLINDERSCHRAUBE	CHEESE-HEAD SCREW	VIS TETE CYLINDR.	TORN.CBZA.CILIND.	M 8 X 20 DIN 912- 6.9	
9	116 9689	3	SICHERUNGSSCHIEBE	LOCKING WASHER	RODELLE SECURITE	ARANDELA SEGURIDAD	AM 2203	
10	230 1889	1	LAGERDECKEL	BEARING CAP	CHAPEAU DE PALIER	TAPA SOPORTE		
125	238 0391	1	PASSSCHEIBE	SHIM	RONDELLE AJUSTEE	ARANDELA AJUSTE		
126	121 1692	1	SICHERUNGSBLECH	LOCKING PLATE	TOLE DE SECURITE	CHAPA SEGURIDAD		01

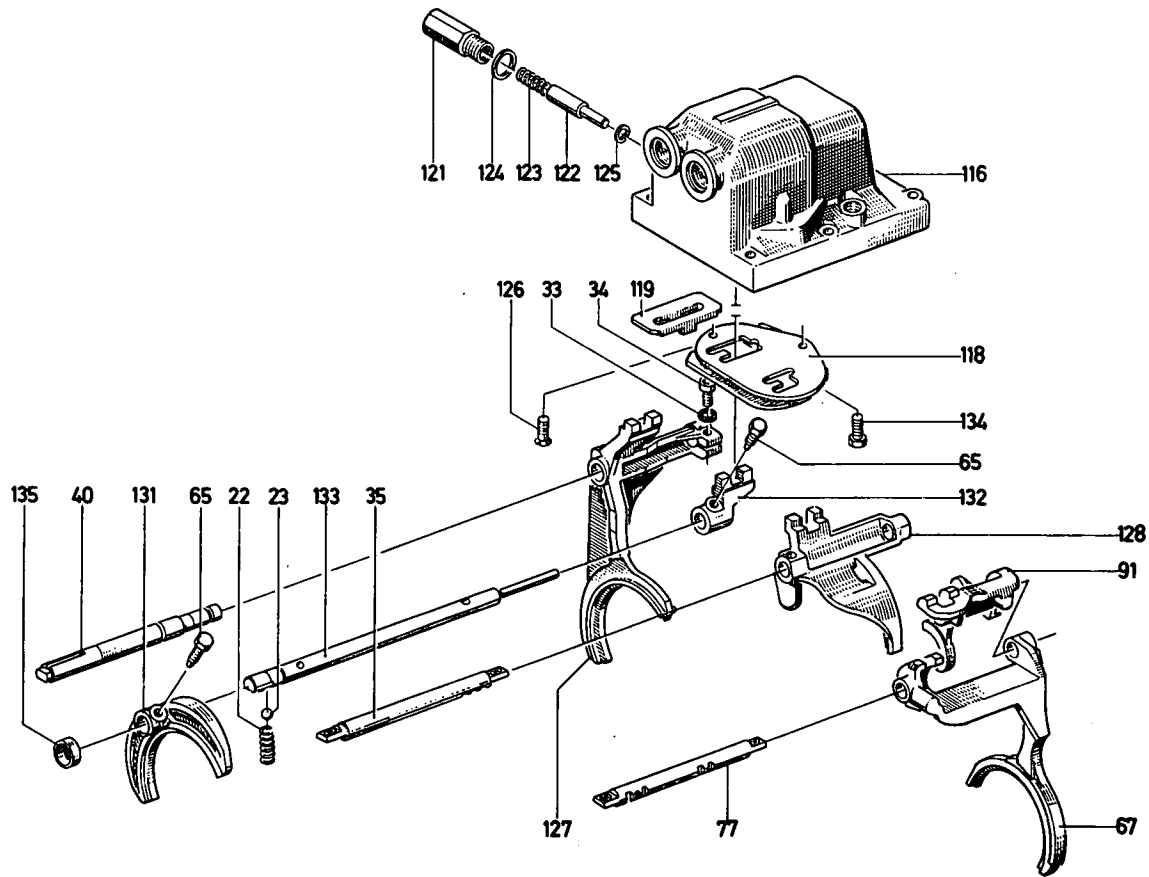


Bild Nr.	Teile-Nr.	Stück-Zahl	Deutsch	English	Français	Español	1446-12 502 2163 Nummer / Bemerkung	ETK
22	338 6770	1	DRUCKFEDER	COMPRESSION SPRING	RESSORT DE COMPR	RESORTE PRESION	1055-12-01-33	01
23	111 6956	1	KUGEL	BALL	BILLE/BOULE	BOLA	8MM III DIN 5401	
33	116 9689	1	SICHERUNGSSCHEIBE	LOCKING WASHER	RONDILLE SECURITE	ARANDELA SEGURIDAD	8H 2203	
34	111 0560	1	ZYLINDERSCHRAUBE	CHEESE-HEAD SCREW	VIS TETE CYLINDR.	TORN-CBZA-CILIND.	M8X20 DIN 912-10-9	
35	230 2212	1	SCHALTSTANGE	SHIFT ROD	BARRE ENBRAYAGE	BARRA CAMBIO	3-4 G.	
40	230 3194	1	SCHALTSTANGE	SHIFT ROD	BARRE ENBRAYAGE	BARRA CAMBIO	1-2 G.	
65	231 1763	2	KLEMSCHRAUBE	CLAMPING SCREW	VIS DE SERRAGE	TORNILLO APRIETO		
67	231 3564	1	SCHALTGABEL	SHIFT FORK	FOURCHETTE CDE	HORQUILLA CAMBIO	L-S X	
77	231 6972	1	SCHALTSTANGE	SHIFT ROD	BARRE ENBRAYAGE	BARRA CAMBIO	L-S-R	
91	233 4686	1	SCHALTGABEL	SHIFT FORK	FOURCHETTE CDE	HORQUILLA CAMBIO	R	
116	238 5933	1	SCHALTDECKEL	COVER	COUVERCLE COMMANDE	TAPA CAMBIO		
118	238 5973	1	SCHALTKULISSE	SHIFT GATE	COULISSE	PLACA GUIA CAMBIO		
119	238 5442	1	VERRIEGELUNG	LOCK/INTERLOCK	VERROUILLAGE	BLOQUEO/ENCLAVAM.		
121	238 5433	1	FEDERBUCHSE	SPRING BUSH	BOUILLE A RESSORT	CASQUILLO RESORTE		
122	238 5434	1	FEDERBOLZEN	ANCHOR PIN	AXE DE RESSORT	BULON DE BALLESTA		
123	238 5436	1	DRUCKFEDER	COMPRESSION SPRING	RESSORT DE COMPR	RESORTE PRESION		01
124	339 3256	F 2	DICHTRING	WASHER	BAGUE D ETANCHEITE	ANILLO DE JUNTA	1455-25-05-14	
125	110 7805	1	SICHERUNGSRING	CIRCLIP	CIRCLIP	CIRCLIP	16X1 DIN 472	
126	112 6421	1	SENKSCRAUBE	C SUNK SCREW	VIS TETE NOYEE	TORN-CABZA-EMBTID	M8 8X12 DIN 63-4-8 A4C	
127	238 4236	1	SCHALTGABEL	SHIFT FORK	FOURCHETTE CDE	HORQUILLA CAMBIO	1-2 G.	
128	238 5439	1	SCHALTGABEL	SHIFT FORK	FOURCHETTE CDE	HORQUILLA CAMBIO	3-4 G.	
131	238 5446	1	SCHALTGABEL	SHIFT FORK	FOURCHETTE CDE	HORQUILLA CAMBIO		

Bild Nr.	Teil-Nr.	Stück-Zahl	Deutsch	Englisch	Français	Español	Nummer/Bemerkung	ETK	
132	238 5443	1	SCHALTHEBEL	SHIFT LEVER	LEVIER COMMANDE	PALANCA CAMBIO			
133	238 5453	1	SCHALTSTANGE	SHIFT ROD	BARRE EMBRAYAGE	BARRA CAMBIO			
134	111 2311	2	SECHSKANTSCHRAUBE	HEX-BOLT	VIS 6 PANS	TORNILLO HEXAGONAL	M 6X16 DIN 933-6-8-A4C		
135	116 5830	1	KERNLOCHVERSCHLUSS	CORE HOLE PLUG	BOUCHON TROU DESS	CIERRE MACHO	B 25 H 711		
			X siehe Route bei H. Schöpfer						

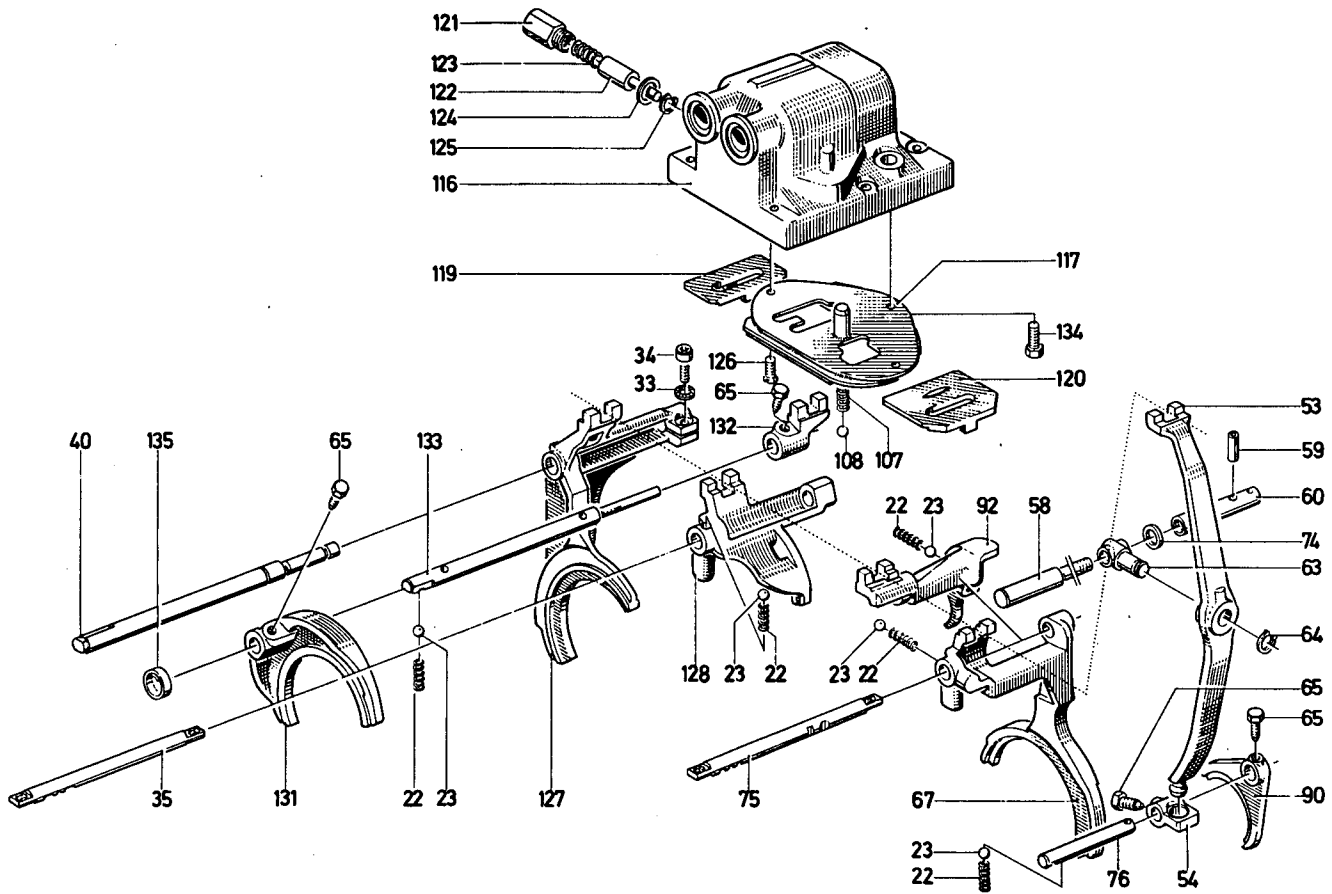
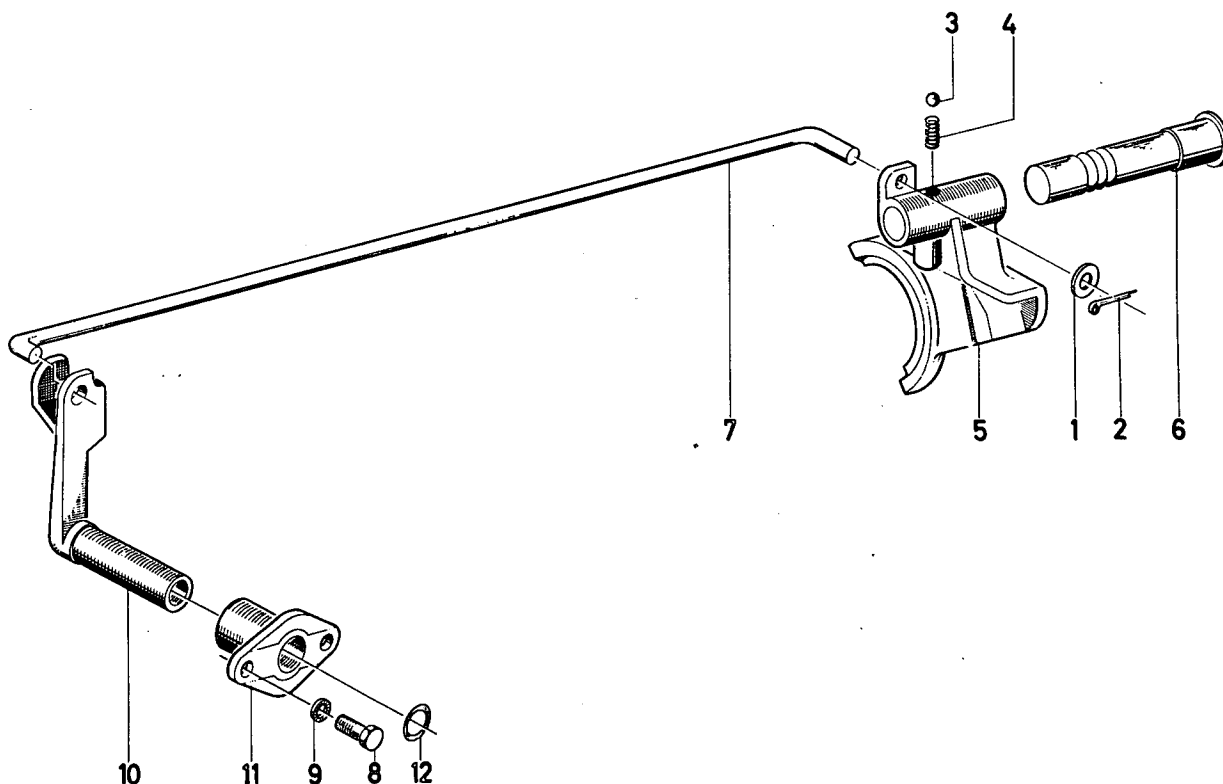


Bild Nr.	Teile-Nr.	Stück-Zahl	Deutsch	English	Français	Español	Nummer/Bemerkung	ETK
108	111 6756	1	KUGEL	BALL	BILLE/BOULE	BOLA	8MM III DIN 5401	
116	238 5933	1	SCHALTDECKEL	COVER	COUVERCLE COMMANDE	TAPA CAMBIO		
117	238 5452	1	SCHALTKULISSE	SHIFT GATE	COULISSE	PLACA GUIA CAMBIO		
119	238 5442	1	VERRIEGELUNG	LOCK/INTERLOCK	VERROUILLAGE	BLOQUEO/ENCLAVAM-		
120	238 5445	1	VERRIEGELUNG	LOCK/INTERLOCK	VERROUILLAGE	BLOQUEO/ENCLAVAM-		
121	238 5433	1	FEDERBUCHSE	SPRING BUSH	DOUILLE A RESSORT	CASQUILLO RESORTE		
122	238 5434	1	FEDERBOLZEN	ANCHOR PIN	AXE DE RESSORT	BULON DE BALLESTA		
123	238 5438	1	DRUCKFEDER	COMPRESSION SPRING	RESSORT DE COMPR	RESORTE PRESION		01
124	339 3258	2	DICHTRING	WASHER	BAGUE D ETANCHEITE	ANILLO DE JUNTA	1455-25-05-14	
125	110 7805	1	SICHERUNGSRING	CIRCLIP	CIRCLIP	CIRCLIP	16X1 DIN 472	
126	112 6421	1	SENKSCRAUBE	C SUNK SCREW	VIS TETE NOYEE	TORN-CABZA-EMBTID	AM 8X12 DIN 63-4.8 A4C	
127	238 4236	1	SCHALTGABEL	SHIFT FORK	FOURCHETTE CDE	HORQUILLA CAMBIO	1-2 G-SYNCHR-	
128	238 5439	1	SCHALTGABEL	SHIFT FORK	FOURCHETTE CDE	HORQUILLA CAMBIO	3-4 G-SYNCHR-	
131	238 5446	1	SCHALTGABEL	SHIFT FORK	FOURCHETTE CDE	HORQUILLA CAMBIO		
132	238 5443	1	SCHALTHEBEL	SHIFT LEVER	LEVIER COMMANDE	PALANCA CAMBIO		
133	238 5453	1	SCHALTSTANGE	SHIFT ROD	BARRE EMBRAYAGE	BARRA CAMBIO		
134	111 2311	2	SECHSKANTSCHRAUBE	HEX-BOLT	VIS 6 PANS	TORNILLO HEXAGONAL	M 8X18 DIN 933-8.8-A4C	
135	116 5830	1	KERNLOCHVERSCHLUSS	CORE HOLE PLUG	BOUCHON TROU DESS	CIERRE MACHO	B 25 H 711	
950	232 1417	1	BEILAGE	SHIM	CALE	SUPLEMENTO	A 0.5 MM.	
951	232 1418	1	BEILAGE	SHIM	CALE	SUPLEMENTO	A 1.0 MM.	
952	232 1419	1	BEILAGE	SHIM	CALE	SUPLEMENTO	A 2.0 MM	



1446-14 502 2133

Bild Nr.	Teile-Nr.	Stück-Zahl	Deutsch	English	Français	Español	Nummer/Bemerkung	ETK
1	110 7549	1	SCHEIBE	DISC/PANE/PLATE	RONDELLE/DISQUE	DISCO	10.5 DIN 433	
2	110 6429	1	SPLINT	SPLIT PIN	GOUPILLE FENDUE	PASADOR ALETAS	3X18 DIN 94	
3	111 6956	1	KUGEL	BALL	BILLE/BOULE	BOLA	8MM III DIN 5401	
4	338 6770	1	DRUCKFEDER	COMPRESSION SPRING	RESSORT DE COMPR	RESORTE PRESION	1055-12-01-33	01
5	230 9176	1	SCHALTGABEL	SHIFT FORK	FOURCHETTE CDE	MORQUILLA CAMBIO		
6	230 9180	1	SCHALTBOLZEN	SHIFT PIN	AXE COMMANDE	BULON CAMBIO		
7	230 9183	1	SCHALTSTANGE	SHIFT ROD	BARRE EMBRAYAGE	BARRA CAMBIO		
8	111 2322	2	SECHSKANTSCHRAUBE	HEX-BOLT	VIS 6 PANS	TORNILLO HEXAGONAL	M 8X 20 DIN 933-M 8-8 ANC	
9	116 9689	2	SICHERUNGSSCHEIBE	LOCKING WASHER	RONDELLE SECURITE	ARANDELA SEGURIDAD	8H 2203	
10	230 9178	1	SCHALTWELLE	SHIFTING SHAFT	ARBRE COMMANDE	EJE MANDO/CAMBIO		
11	339 3176	1	FLANSCHBUCHSE	FLANGED BUSH	DOUILLE A BRIDE	CASQUILLO BRIDA	1455-14-02-14	
12	116 6006	1	RUNDGUMMIRING	O-SEAL	ANNEAU TORIQUE	ANILLO GOMA REDOND	16X3 H 721	01



SCHALTBETÄTIGUNG FÜR DUO-ZAPFWELLE  
 CONTROL ASSEMBLY FOR TWO-SPEED PTO  
 COMMANDE DE LA BOITE DE PRISE DE FORCE à 2 VITESSES  
 MANDO PARA TOMA DE FUERZA DUO

1230-14 502 2178

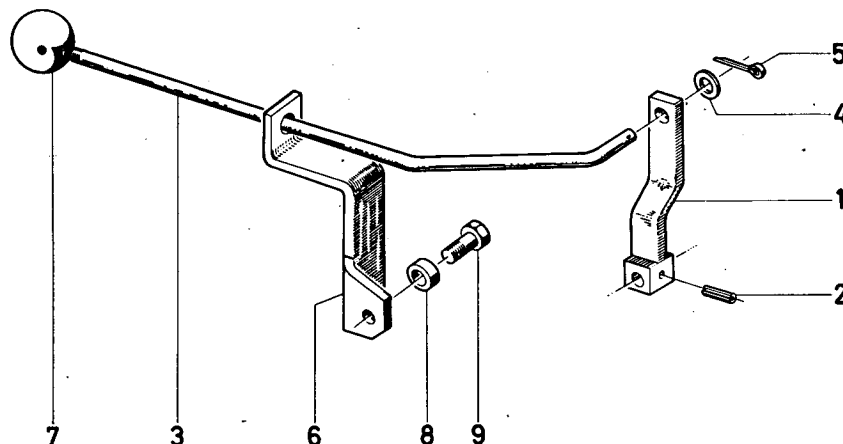


Bild Nr.	Teile-Nr.	Stück-Zahl	Deutsch	English	Français	Español	1230-14 502 2178 Nummer/Bemerkung	ETK
1	238 5732	1	HEBEL	LEVER/ARM	LEVIER	PALANCA		
2	111 5454	1	SPANNHUELSE	DOWEL SLEEVE	DOUILLE SERRAGE	CASQUILLO FIADOR	6 X 28DIN 1461	
3	238 5736	1	SCHALTSTANGE	SHIFT ROD	BARRE EMBRAYAGE	BARRA CAMBIO		
4	110 7550	1	SCHEIBE	DISC/PANE/PLATE	RONDELLE/DISQUE	DISCO	10.5DIN 433 VZKC	
5	110 6430	1	SPLINT	SPLIT PIN	GOUPILLE FENDUE	PASADOR ALETAS	3 X 18DIN 94 VZKC	
6	238 5738	1	HALTER	RETAINER	SUPPORT/PORTEOUTIL	SOPORTE		
7	116 8284	1	KUGELKNOPF	BALL KNOB	BOUTON SPHERIQUE	BOTON ESFERICO	8 40X10 H 3517 PRESSTOFF MATT	
8	116 7052	1	SCHEIBE	DISC/PANE/PLATE	RONDELLE/DISQUE	DISCO	16.5X31X7 H 995-8.8	
9	111 1861	1	SECHSKANTSCHRAUBE	HEX-BOLT	VIS 6 PANS	TORNILLO HEXAGONAL	M16X 55 DIN 931-M 8.8 A4C	



ANTRIEBSWELLE  
DRIVE SHAFT  
ARBRES D'ENTRAINEMENT  
EJES DE ACCIONAMIENTO

1210-22 502 0190

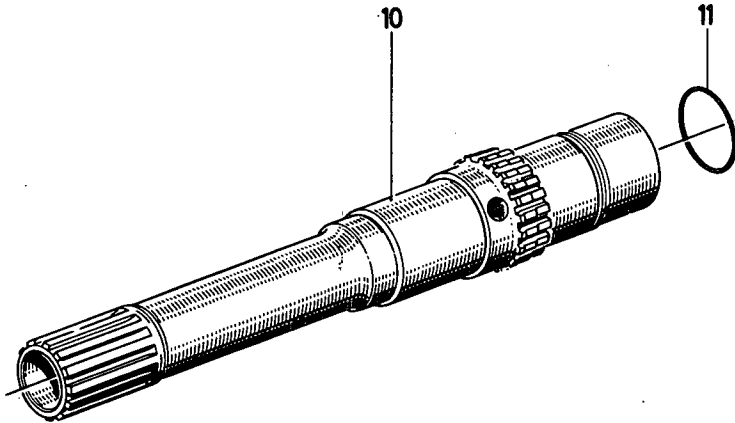


Bild Nr.	Teile-Nr.	Stück- Zahl					1210-22 502 0190	ETK
			Deutsch	English	Français	Español	Nummer/Bemerkung	
10	238 0375	1	ANTRIEBSWELLE	DRIVE SHAFT	ARBRE CREUX	EJE MOTRIZ HUECO		
11	116 7379	1	RUNDDICHTRING	O-SEAL	ANNEAU TORIQUE	ANILLO JUNTA REDON	40 X3 H 2927	01





ANTRIEBSWELLE - GLEICHTEILE  
 DRIVE SHAFT - STANDART PARTS  
 ARBRES D'ENTRAÎNEMENT - PIÈCES IDENTIQUES  
 EJES DE ACCIONAMIENTO - PARTES IDENTICAS

1210-22 502 2179

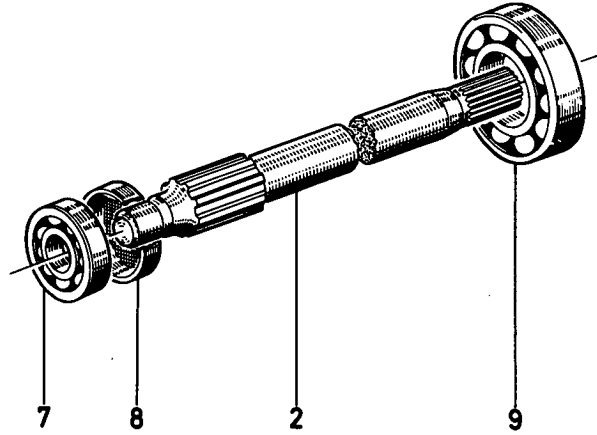


Bild Nr.	Teile-Nr.	Stück- Zahl	Deutsch	English	Français	Español	1210-22 502 2179	
							Nummer/Bemerkung	ETK
2	233 8110	1	ANTRIEBSWELLE	DRIVE SHAFT	ARBRE DE COMMANDE	EJE MOTRIZ		
7	113 6432	1	RILLENKUGELLAGER	BALL BEARING	ROUL. RAINURE BILLE	COJ.-BOLAS FIJO	6304-2 RS 1 DIN 625	01
8	238 5450	1	BUNDRING	COLLAR RING	BAGUE A COLLET	ARO COLLARIN		
9	238 5441	1	RILLENKUGELLAGER	BALL BEARING	ROUL. RAINURE BILLE	COJ.-BOLAS FIJO		01

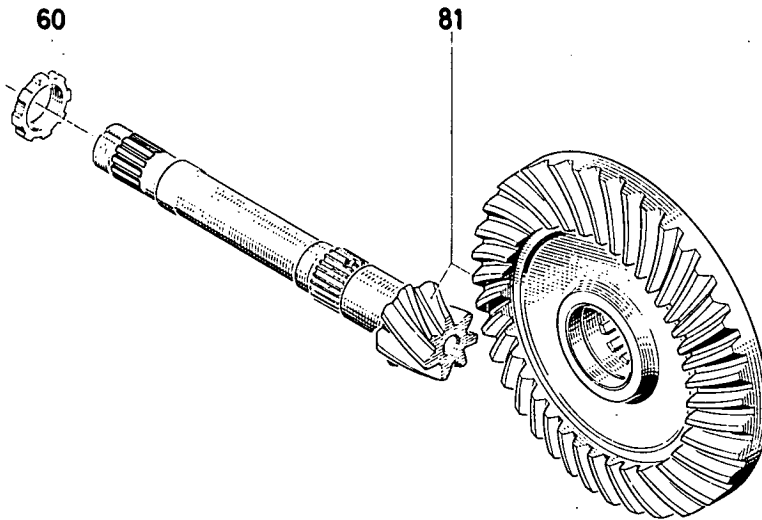
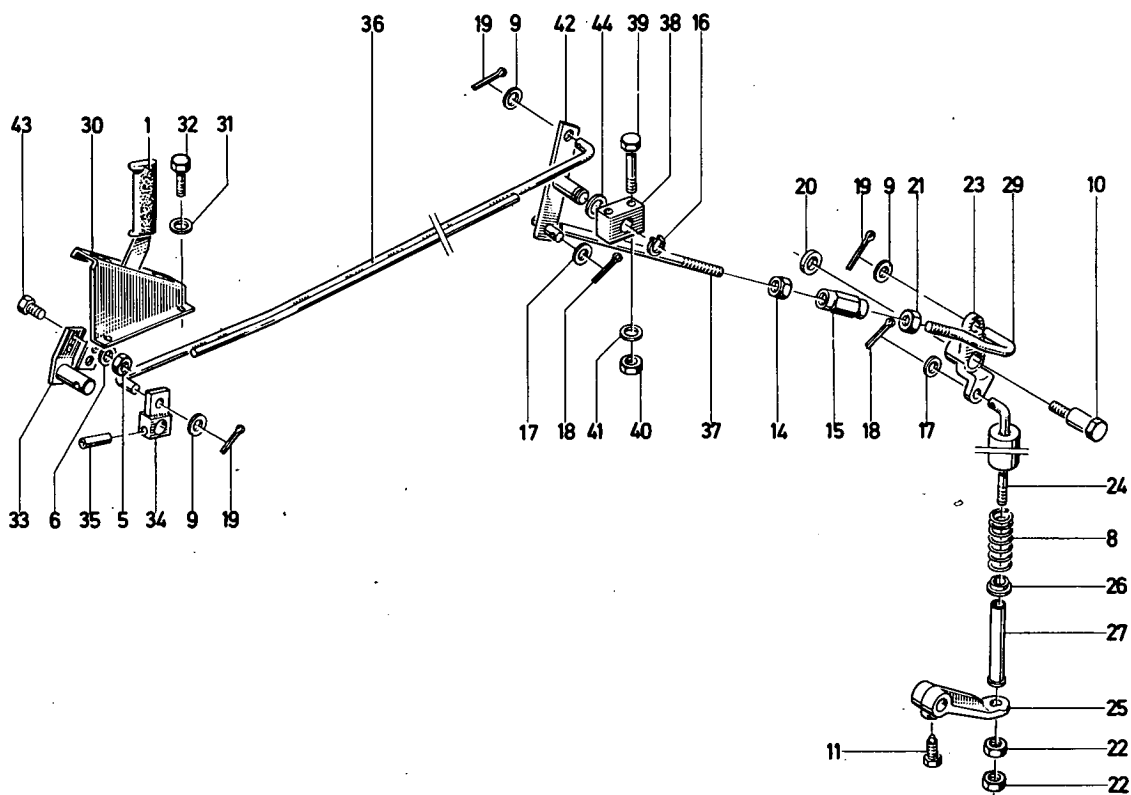


Bild Nr.	Teile-Nr.	Stück- Zahl					1446-23 502 0194	ETK
			Deutsch	English	Français	Español	Nummer/Bemerkung	
60	121 6033	1	NUTMUTTER	GROOVED NUT	ECROU RAINURE	TUERCA RANURADA	2 174 A 6	
81	238 5951	1	KEGELRADSATZ	BEVEL DRIVE	COUPLE CONIQUE	JGO-RDAS-CONICAS	<i>F/34</i>	



1210-27 502 0193

Bild Nr.	Teile-Nr.	Stück-Zahl	Deutsch	English	Français	Español	Nummer/Bemerkung	EIK
1	237 0808	1	HANDHEBEL	HAND LEVER	LEVIER A MAIN	PALANCA MANUAL		
5	111 2824	2	SECHSKANTMUTTER	HEX-NUT	ECROU 6 PANS	TUERCA HEXAGONAL	M 8 DIN 934-M 8 A4C	
6	110 7101	2	SCHEIBE	DISC/PANE/PLATE	RONDELLE/DISQUE	DISCO	8.4 DIN 125-A4C	
8	230 6247	1	DRUCKFEDER	COMPRESSION SPRING	RESSORT DE COMPR	RESORTE PRESSION		
9	110 7550	3	SCHEIBE	DISC/PANE/PLATE	RONDELLE/DISQUE	DISCO	10.5 DIN 433 VZKC	
10	230 6256	1	BOLZEN	PIN/BOLT/STUD	BOULON/AXE	BULON		
11	230 1561	1	STELLSCHRAUBE	SET SCREW	VIS DE REGLAGE	TORNILLO GRADUAC-		
14	111 2850	1	SECHSKANTMUTTER	HEX-NUT	ECROU 6 PANS	TUERCA HEXAGONAL	M 10 DIN 934-M 8 A4C 8196-LINKSGEWINDE	
15	113 0738	1	SPANNSCHLOSSMUTTER	TURNBUCKLE	ECROU TENDEUR	TUERCA CIERRE TENS	M 10 DIN 1479 A4C	
16	110 7730	1	SICHERUNGSRING	CIRCLIP	CIRCLIP	CIRCLIP	20X1.2 DIN 471	
17	110 7554	2	SCHEIBE	DISC/PANE/PLATE	RONDELLE/DISQUE	DISCO	13.5 DIN 433-ST-A4C	
18	110 6447	2	SPLINT	SPLIT PIN	GOUPILLE FENDUE	PASADOR ALETAS	4 X 20DIN 94 VZKC	
19	110 6430	3	SPLINT	SPLIT PIN	GOUPILLE FENDUE	PASADOR ALETAS	3 X 18DIN 94 VZKC	
20	233 7902	1	SCHEIBE	DISC/PANE/PLATE	RONDELLE/DISQUE	DISCO		
21	110 2659	1	SECHSKANTMUTTER	HEX-NUT	ECROU 6 PANS	TUERCA HEXAGONAL	M10 DIN 934-M 8 A4C	
22	111 3152	2	SECHSKANTMUTTER	HEX-NUT	ECROU 6 PANS	TUERCA HEXAGONAL	M12 DIN 936-M55 VZKC	
23	237 0820	1	HEBEL	LEVER/ARM	LEVIER	PALANCA		
24	237 1399	1	SCHALTSTANGE	SHIFT ROD	BARRE ENBRAYAGE	BARRA CAMBIO		
25	230 6245	1	SCHALTHEBEL	SHIFT LEVER	LEVIER COMMANDE	PALANCA CAMBIO		
26	230 6246	1	FEDERTELLER	SPRING CAP	CUVETTE DE RESSORT	PLATO RESORTE		
27	237 1395	1	ABSTANDROHR	SPACER TUBE	TUBE ECARTEMENT	TUBO DISTANCIARIO		
29	237 7127	1	HAKEN	HOOK	CROCHET	GANCHO		
30	238 5710	1	KULISSE	GUIDE SLOT/GATE	COULISSE/GRILLE	PLACA GUIA		
31	111 9817	1	SCHEIBE	DISC/PANE/PLATE	RONDELLE/DISQUE	DISCO	B 6.4DIN 9021 VZKC C	
32	110 3316	2	SECHSKANTSCHRAUBE	HEX-BOLT	VIS 6 PANS	TORNILLO HEXAGONAL	M 6X16 DIN 933-8.8-A4C	

Bild Nr.	Teile-Nr.	Stück-Zahl	Deutsch	English	Français	Español	Nummer/Bemerkung	ETK
33	238 5721	1	HEBEL	LEVER/ARM	LEVIER	PALANCA		
34	238 5725	1	HEBEL	LEVER/ARM	LEVIER	PALANCA		
35	111 5470	1	SPANNHUELSE	ROWEEL SLEEVE	DOUILLE SERRAGE	CASQUILLO FIADOR	8 X 32DIN 1481	
36	238 5712	1	SCHALTSTANGE	SHIFT ROD	BARRE EMBRAYAGE	BARRA CAMBIO		
37	238 5729	1	SCHALTSTANGE	SHIFT ROD	BARRE EMBRAYAGE	BARRA CAMBIO		
38	238 5719	1	LAGER	BEARING/SUPPORT	PALIER/SUPPORT	SOPORTE/COJINETE		
39	111 1158	1	SECHSKANTSCHRAUBE	HEX.BOLT	VIS 6 PANS	TORNILLO HEXAGONAL	M 8X50 DIN 933-8-8-A4C	
40	111 2824	2	SECHSKANTMUTTER	HEX-NUT	ECROU 6 PANS	TUERCA HEXAGONAL	M 8 DIN 934-M 8 A4C	
41	110 7568	2	U-SCHEIBE	U-WASHER	RONDELLE	ARANDELA EN U	9.5 DIN 434	
42	238 5716	1	HEBEL	LEVER/ARM	LEVIER	PALANCA		
43	111 2311	2	SECHSKANTSCHRAUBE	HEX.BOLT	VIS 6 PANS	TORNILLO HEXAGONAL	M 8X18 DIN 933-8-8-A4C	
44	110 7562	1	SCHEIBE	DISC/PANE/PLATE	RONDELLE/DISQUE	DISCO	21 DIN 433 VZKC	



ANGETRIEBENE VORDERACHSE-KOMPLETT-SPURWEITE 1500  
 DRIVEN FRONT AXLE-COMLETE-GAUGE 1500  
 ESSIEU AV MOTEUR COMPL. VOIE VARIABLE 1500  
 EJE DELANTERO CON ACCIONAMIENTO COMP. ANCHO DE RODADA 1500

1005-28 502 0191

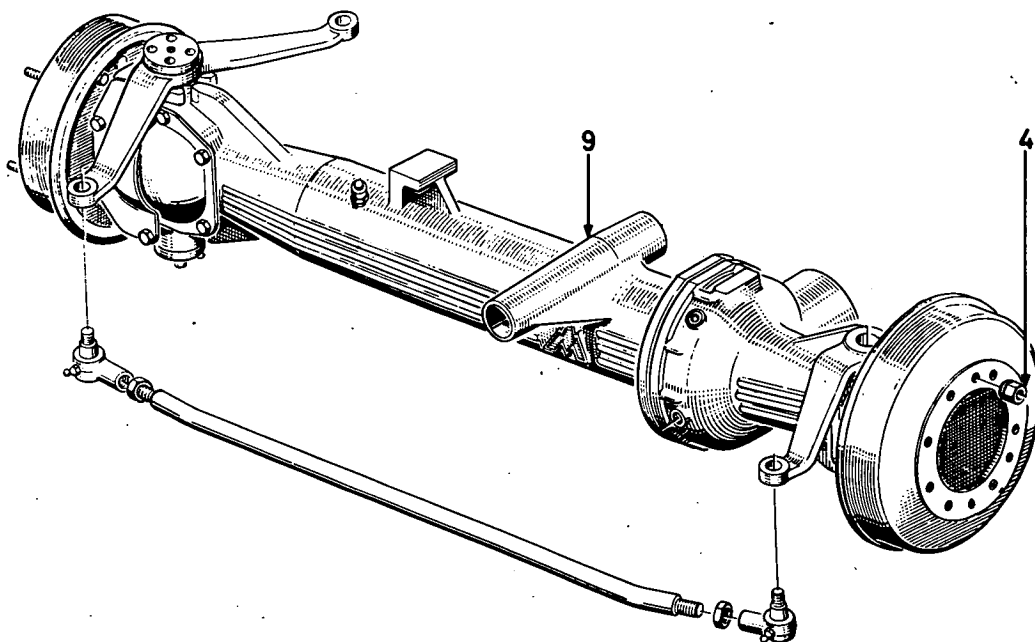


Bild Nr.	Teile-Nr.	Stück-Zahl	Deutsch	English	Français	Español	1005-28 502 0191 Nufmer/Bemerkung	ETK
4	110 1323	12	KUGELBUNDMUTTER	SHOULDER NUT	ECROU COLLET SPHER	TUERC-COLLAR-ESFER	A18 DIN74361-86 VZKC	
9	238 7385	1	TRIEBACHSE	DRIVING AXLE	ESSIEU MOTEUR	EJE MOTRIZ		
<i>noch nicht angeschlossen.</i>								

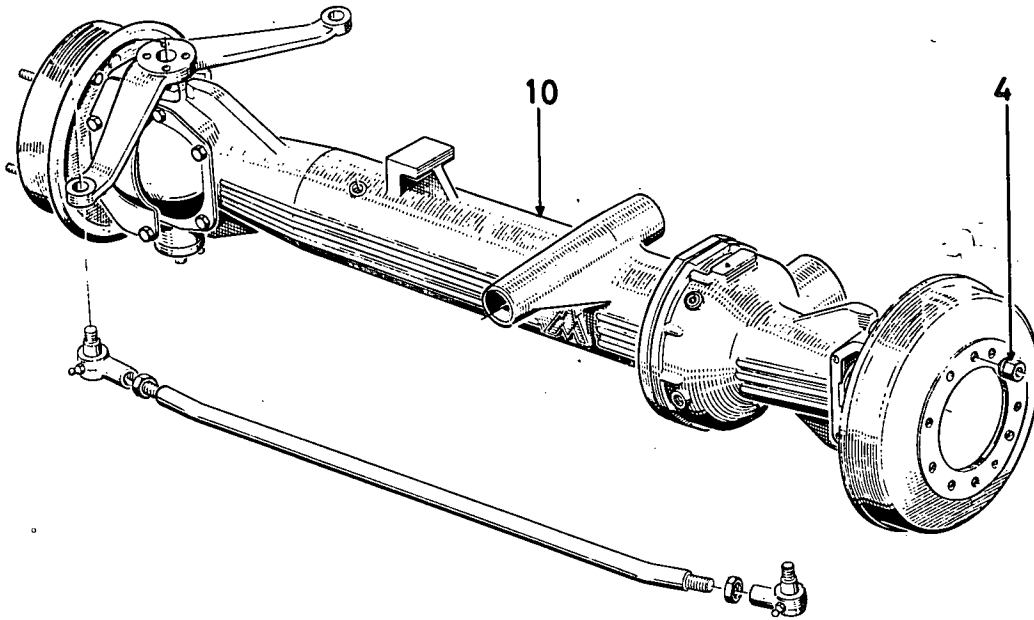
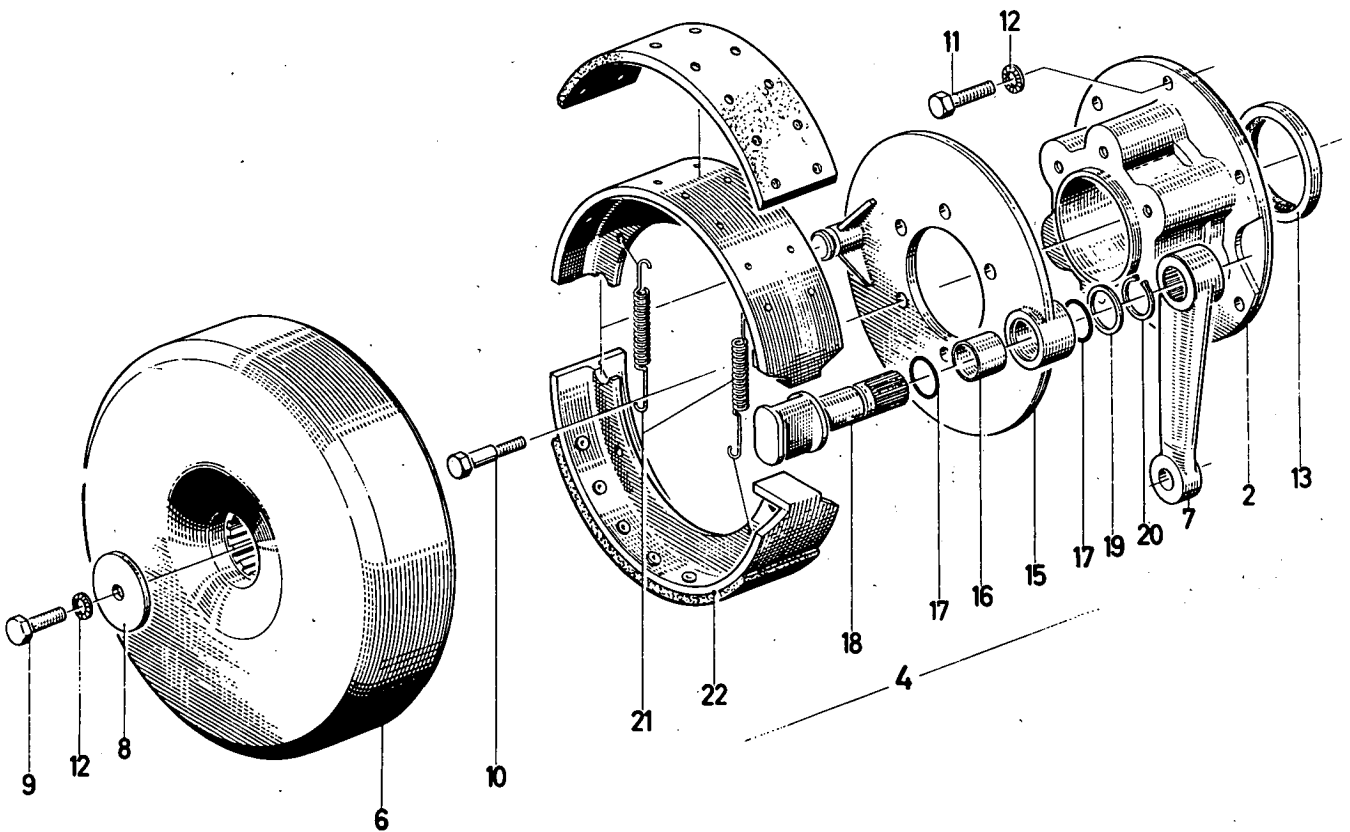


Bild Nr.	Teil-Nr.	Stück-Zahl	Deutsch	English	Français	Español	1005-28 502 0192 Nummer/Bemerkung	ETK
4	110 1323	12	KUGELBUNDMUTTER	SHOULDER NUT	ECROU COLLET SPHER	TUERC-COLLAR-ESFER	A18 DIN74361-86 VZKC	
10	238 7387	1	TRIEBACHSE	DRIVING AXLE	ESSIEU MOTEUR	EJE MOTRIZ		



1446-29 502 2165

Bld Nr.	Teile-Nr.	Stück-Zahl	Deutsch	English	Français	Español	Nummer/Bemerkung	ETK
2	231 3856	1	BREMSTRAEGER	BRAKE BACKPLATE	PORTE-FREIN	PORTA-FRENO		
4	238 6810	1	BREMSE	BRAKE	FREIN	FRENO		
6	238 6648	1	BREMSTROMMEL	BRAKE DRUM	TAMBOUR DE FREIN	TAMBOR FRENO		
7	339 2100	1	HEBEL	LEVER/ARM	LEVIER	PALANCA	1424-29-01.04	
8	339 2102	1	SCHEIBE	DISC/PANE/PLATE	RONDELLE/DISQUE	DISCO	1424-29-01.05	
9	111 2311	1	SECHSKANTSCHRAUBE	HEX-BOLT	VIS 6 PANS	TORNILLO HEXAGONAL	M 8X18 DIN 933-8.8-A4C	
10	231 3855	6	PASSSCHRAUBE	FITTED BOLT	VIS D AJUSTAGE	TORN-VAST-CALIBRAD		
11	111 2326	6	SECHSKANTSCHRAUBE	HEX-BOLT	VIS 6 PANS	TORNILLO HEXAGONAL	M 8X 22 DIN 933-M 8.8 A4C	
12	110 7283	7	FEDERSCHEIBE	SPRING WASHER	RONDELLE ELASTIQUE	ARANDELA ELASTICA	8 8 DIN 137 VZKC	
13	116 5272	1	WELLENDICHTRING	SHAFT SEAL	JOINT D ARBRE	ANILLO HERMET-EJE	A 45X65X10 H 645	01
15	238 6812	1	BREMSPLATTE	BRAKE PLATE	ARRETOIR	PLACA FRENO		
16	238 6813	1	BUCHSE	BUSH	DOUILLE	CASQUILLO		
17	117 0585	2	RUNDDICHTRING	O-SEAL	ANNEAU TORIQUE	ANILLO JUNTA REDON	22X2 H 2927	01
18	238 6814	1	BREMSWELLE	BRAKE SHAFT	ARBRE DE FREIN	EJE FRENO		
19	238 6815	1	SCHEIBE	DISC/PANE/PLATE	RONDELLE/DISQUE	DISCO		
20	110 7730	1	SICHERUNGSRING	CIRCLIP	CIRCLIP	CIRCLIP	20X1.2 DIN 471	
21	238 6817	2	ZUGFEDEF	DRAW SPRING	RESSORT TRACTION	RESORTE TRACCION		01
22	238 6820	2	BREMSBACKE	BRAKE SHOE	MACHOIRE DE FREIN	MORDAZA FRENO	431 3989	01

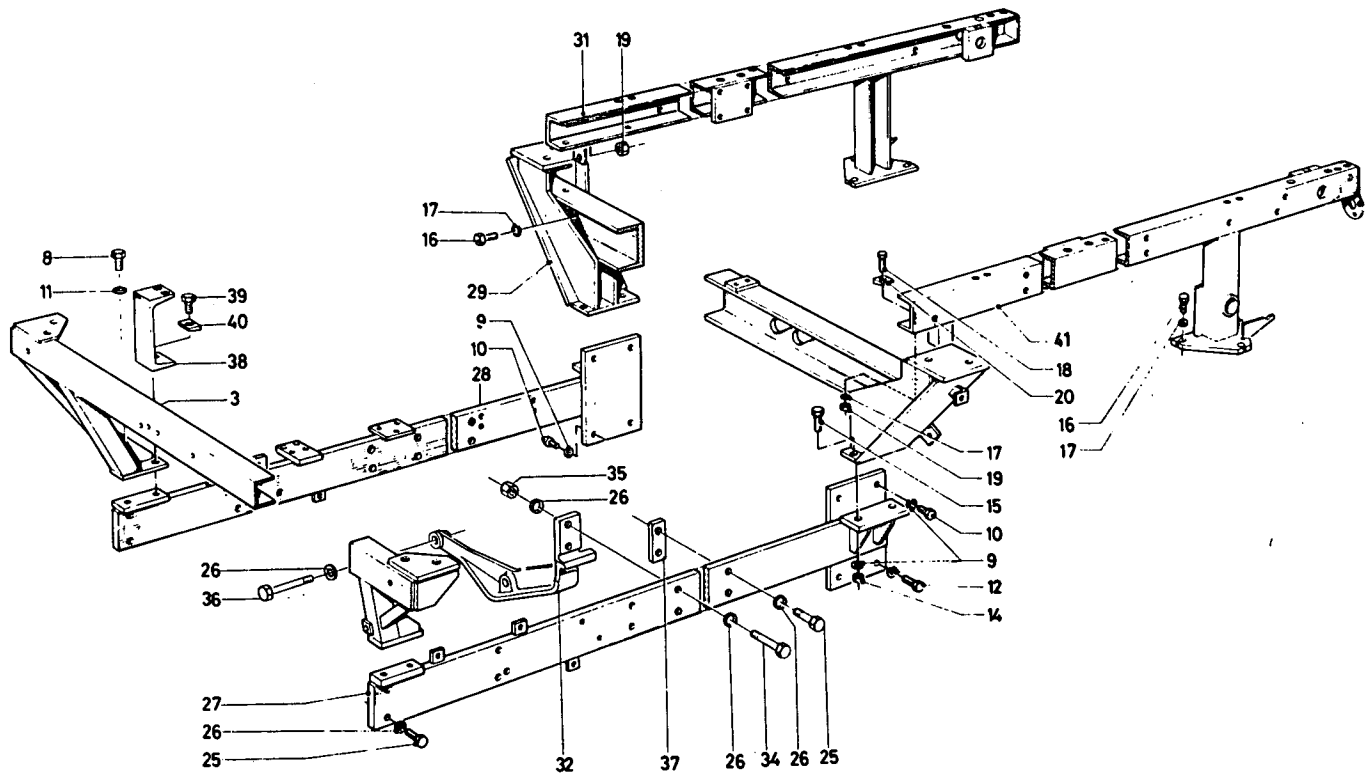


Bild Nr.	Teile-Nr.	Stück-Zahl	Deutsch	English	Français	Español	1210-36 502 0138 Nummer/Bemerkung	ETK
3	233 7132	1	VERBINDER	CONNECTOR/UNION	RACCORD/CONNECTEUR	LIGADOR	8346-VORN	
8	111 2679	3	SECHSKANTSCHRAUBE	HEX-BOLT	VIS 6 PANS	TORNILLO HEXAGONAL	M16X 35 DIN 933-M 8-8 A4C	
9	110 2803	12	FEDERRING	SPRING LOCKWASHER	RONDELLE GROWER	ARANDELA ELASTICA	A 16 DIN 128 A4C	
10	111 2701	6	SECHSKANTSCHRAUBE	HEX-BOLT	VIS 6 PANS	TORNILLO HEXAGONAL	M16X 55 DIN 933-M 8-8-A4C	
11	116 7052	3	SCHEIBE	DISC/PANE/PLATE	RONDELLE/DISQUE	DISCO	16.5X31X 7H 995- 8-8	
12	112 2463	2	SECHSKANTSCHRAUBE	HEX-BOLT	VIS 6 PANS	TORNILLO HEXAGONAL	M16X 65 DIN 933-M 8-8 A4C	
14	111 2885	4	SECHSKANMUTTER	HEX-NUT	ECROU 6 PANS	TUERCA HEXAGONAL	M16 DIN 934-M 8	
15	111 2677	4	SECHSKANTSCHRAUBE	HEX-BOLT	VIS 6 PANS	TORNILLO HEXAGONAL	M16X 50 DIN 933-M 8-8 A4C	
16	111 2679	6	SECHSKANTSCHRAUBE	HEX-BOLT	VIS 6 PANS	TORNILLO HEXAGONAL	M16X 35 DIN 933-M 8-8 A4C	
17	110 2801	10	FEDERRING	SPRING LOCKWASHER	RONDELLE GROWER	ARANDELA ELASTICA	A 12 DIN 128 A4C	
18	111 2547	2	SECHSKANTSCHRAUBE	HEX-BOLT	VIS 6 PANS	TORNILLO HEXAGONAL	M12X 40 DIN 933-M 8-8-A4C	
19	111 2858	4	SECHSKANMUTTER	HEX-NUT	ECROU 6 PANS	TUERCA HEXAGONAL	M12 DIN 934-M 8 A4C	
20	112 3624	4	U-SCHLEIBE	U-WASHER	RONDELLE	ARANDELA EN U	14 DIN 434-A4C	
25	110 1653	10	SECHSKANTSCHRAUBE	HEX-BOLT	VIS 6 PANS	TORNILLO HEXAGONAL	M16X 55 DIN 933-M10-9-A4C	
26	116 7052	16	SCHEIBE	DISC/PANE/PLATE	RONDELLE/DISQUE	DISCO	16.5X31X 7H 995- 8-8	
27	238 0976	1	HOLM	SPAR	LONGERON	LARGUERO	B195-LINKS	
28	238 0974	1	HOLM	SPAR	LONGERON	LARGUERO	B267-RECHTS	
29	238 0995	1	VERBINDER	CONNECTOR/UNION	RACCORD/CONNECTEUR	LIGADOR	B150-HINTEN	
31	238 0978	1	TRAEGER	SUPPORT/CARRIER	SUPPORT/POUTRE	VIGA/SOPORTE	B267-RECHTS	
32	237 9290	1	TRAGARM	ARM	BRAS PORTEUR	BRAZO PORTANTE		
34	111 1893	2	SECHSKANTSCHRAUBE	HEX-BOLT	VIS 6 PANS	TORNILLO HEXAGONAL	M16X 75 DIN 931-M10-9 A4C	
35	112 7090	2	SECHSKANMUTTER	HEX-NUT	ECROU 6 PANS	TUERCA HEXAGONAL	M16 DIN 934-M10 A4C	
36	113 5956	2	SECHSKANTSCHRAUBE	HEX-BOLT	VIS 6 PANS	TORNILLO HEXAGONAL	M16X 70 DIN 933-M10-9-A4C	

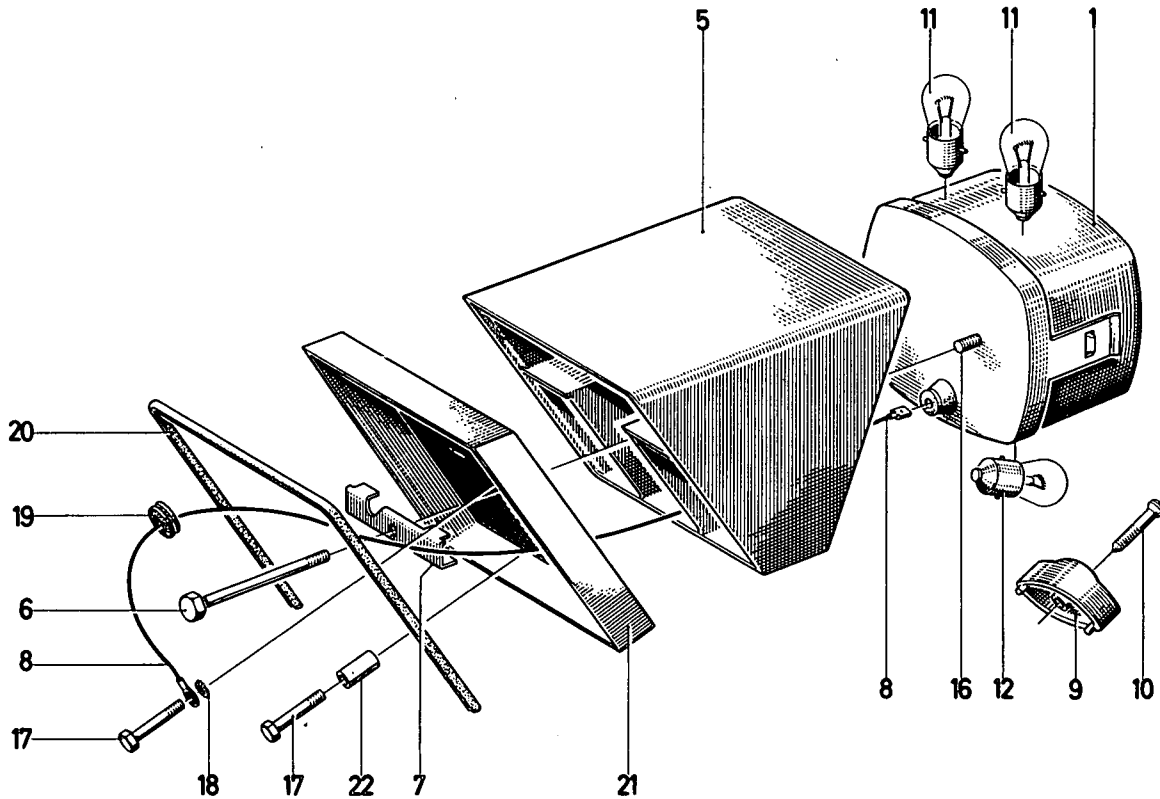


Bild Nr.	Teil-Nr.	Stück-Zahl	Deutsch	English	Français	Español	Nummer/Bemerkung	ETK
37	238 1004	1	PLATTE	PLATE	PLAQUE	PLACA		
38	238 1382	1	HALTER	RETAINER	SUPPORT/PORTEQUIL	SOPORTE		
39	111 2687	1	SECHSKANTSCHRAUBE	HEX-BOLT	VIS 6 PANS	TORNILLO HEXAGONAL	M16x 40 DIN 933-M 8-8 A9C	
40	110 7571	1	U-SCHEIBE	U-WASHER	RONDELLE	ARANDELA EN U	18 DIN 434	
41	238 5754	1	TRAEGER	SUPPORT/CARRIER	SUPPORT/POUTRE	VIGA/SOPORTE	8195-LINKS	



SCHLUSS - BREMS - BLINK - KENNZEICHEN - LEUCHTE  
 TAIL / STOP / BLINKER / NO. PLATE LIGHT  
 COMBINE FEU AR - FEU DE STOP - CLIGNOTANT - FEU DE PLAQUE  
 FARO TRASERO - LUZ DE STOP - LAMP DE DESTELLOS - LUZ MATRIZ.

1001-49 502 0198



1001-49 502 0198

Bild Nr.	Teil-Nr.	Stück-Zahl	Deutsch	English	Français	Español	Nummer/Bemerkung	ETK
1	238 9569	1	LEUCHTE	LIGHT	LAMPE / LATERNE	LAMPARA	B293, SCHLUSS-BREMS-BLINK-KENNZEICHENLEUCHTE	
5	238 9528	1	ZWISCHENSTUECK	ADAPTER	PIECE INTERCALAIRE	PIEZA INTERMEDIA		
6	112 6975	1	SECHSKANTSCHRAUBE	HEX-BOLT	VIS 6 PANS	TORNILLO HEXAGONAL	M6X70 DIN 931-8-8-A4C	
7	230 6342	1	STUETZE	SUPPORT	SUPPORT/APPUI	APOYO		
8	237 7453	1	LEITUNG	LINE/LEAD	CONDUCTEUR	CONDUCTOR		
9	230 6341	1	AUFLAGE	SUPPORT	SUPPORT	APOYO		
10	110 1505	1	LINSENBL.-SCHRAUBE	FILL.-HEAD SCREW	VIS GOUTTE DE SUIF	TORN-LENTICULAR	84-8X32 DIN 7981 V2KC	
11	110 2550	2	GLUEHLAMPE	LIGHT BULB	LAMPE A INCANDESC	BOMBILLA	RL12V 21 W DIN72601	01
12	112 1409	1	GLUEHLAMPE	LIGHT BULB	LAMPE A INCANDESC	BOMBILLA	G 12V 10W DIN 72601	01
16	112 4043	2	LINSENSCHRAUBE	FILL.-HEAD SCREW	VIS GOUTTE DE SUIF	TORN-CAB-LENTICUL.	AM 5X20 DIN 7985-4-8 A4C	
17	112 6965	3	SECHSKANTSCHRAUBE	HEX-BOLT	VIS 6 PANS	TORNILLO HEXAGONAL	M 5X 35 DIN 931- 8-8-A4C	
18	111 7863	1	ZAHNSCHEIBE	TOOTHED WASHER	RONDELLE DENTEE	ARANDELA DENTADA	A 6,4DIN 6797 V2KC	
19	116 2723	1	GUMMITUELLE	RUBBER GROMMET	GAINE CAOUTCHOU	FUNDA CAUCHO	D10 X16 X 1,5 H 2928	
20	116 3292	1	GUMMIPROFIL	RUBBER SECTION	PROFIL CAOUTCHOU	PERFIL CAUCHO	N 8 H 7560	01
21	238 6426	1	ZWISCHENSTUECK	ADAPTER	PIECE INTERCALAIRE	PIEZA INTERMEDIA		
22	238 1833	1	ROHR	PIPE/TUBE	TUBE/TUYAU	TUBO		

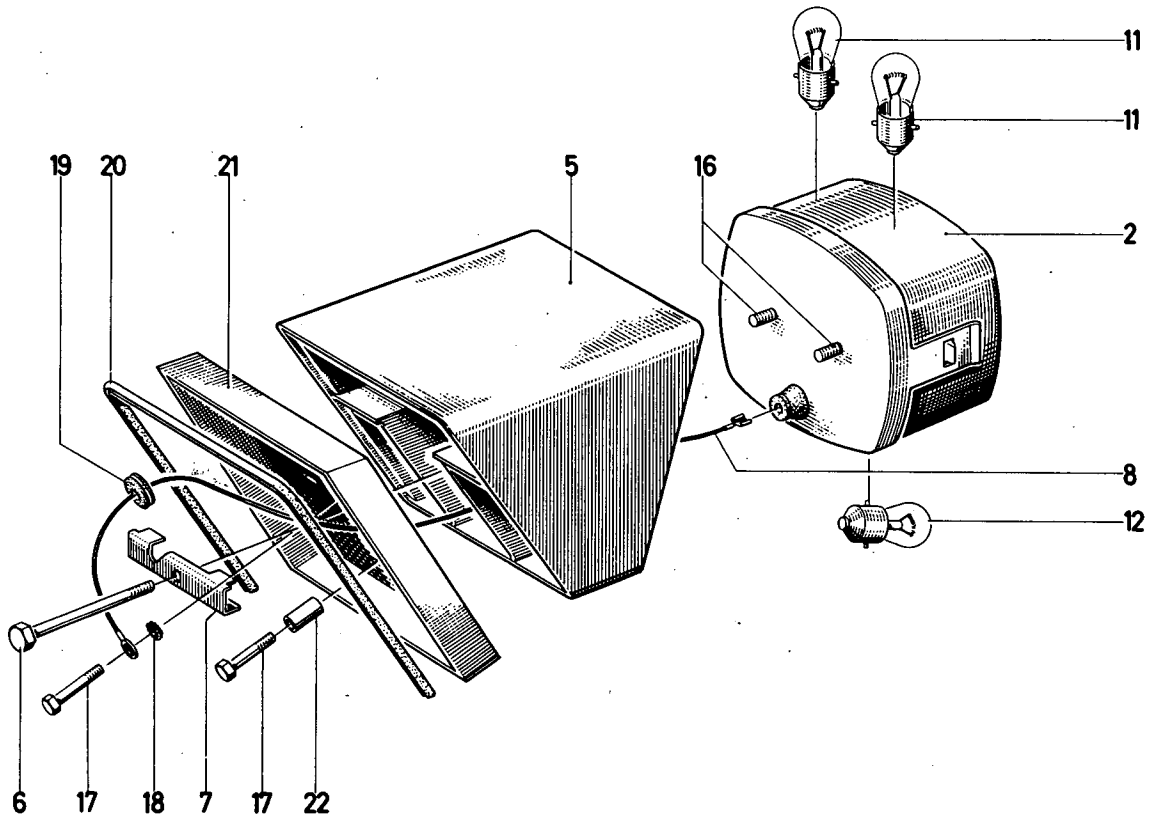


Bild Nr.	Teile-Nr.	Stück-Zahl	Deutsch	English	Français	Español	1001-49 502 0199 Nummer/Bemerkung	ETK
2	238 9571	1	LEUCHTE	LIGHT	LAMPE/LATERNE	LAMPARA	8294 SCHLUSS-BREMS-BLINK-LEUCHTE	
5	238 9528	1	ZWISCHENSTUECK	ADAPTER	PIECE INTERCALAIRE	PIEZA INTERMEDIA		
6	112 6975	1	SECHSKANTSCHRAUBE	HEX.BOLT	VIS 6 PANS	TORNILLO HEXAGONAL	M6X70 DIN 931-8-8-A4C	
7	230 6342	1	STUETZE	SUPPORT	SUPPORT/APPUI	APOYO		
8	237 7453	1	LEITUNG	LINE/LEAD	CONDUCTEUR	CONDUCTOR		
11	110 2550	2	GLUEHLAMPE	LIGHT BULB	LAMPE A INCANDESC	BOMBILLA	RL 12V 21 W DIN 72601	01
12	112 1409	1	GLUEHLAMPE	LIGHT BULB	LAMPE A INCANDESC	BOMBILLA	G 12V 10W DIN 72601	01
16	112 4043	2	LINSENSCHRAUBE	FILL.-HEAD SCREW	VIS GOUTTE DE SUIF	TORN-CAB-LENTICUL.	AM 5X20 DIN 7985-4-8 A4C	
17	112 6965	3	SECHSKANTSCHRAUBE				M 8X35 DIN 931-8-8 A4C	
18	111 7863	1	ZAHNSCHEIBE	TOOTHED WASHER	RONDELLE DENTEE	ARANDELA DENTADA	A 6.4 DIN 6797-A4C	
19	116 2723	1	GUMMITUELLE	RUBBER GROMMET	GAINE CAOUTCHOUC	FUNDA CAUCHO	D 10X16X1.5 H 2928	
20	116 3292	1	GUMMI PROFIL	RUBBER SECTION	PROFIL CAOUTCHOUC	PERFIL CAUCHO	V 15X8X9X600 H 7560 GB	01
21	238 6426	1	ZWISCHENSTUECK	ADAPTER	PIECE INTERCALAIRE	PIEZA INTERMEDIA		
22	238 1833	1	ROHR					

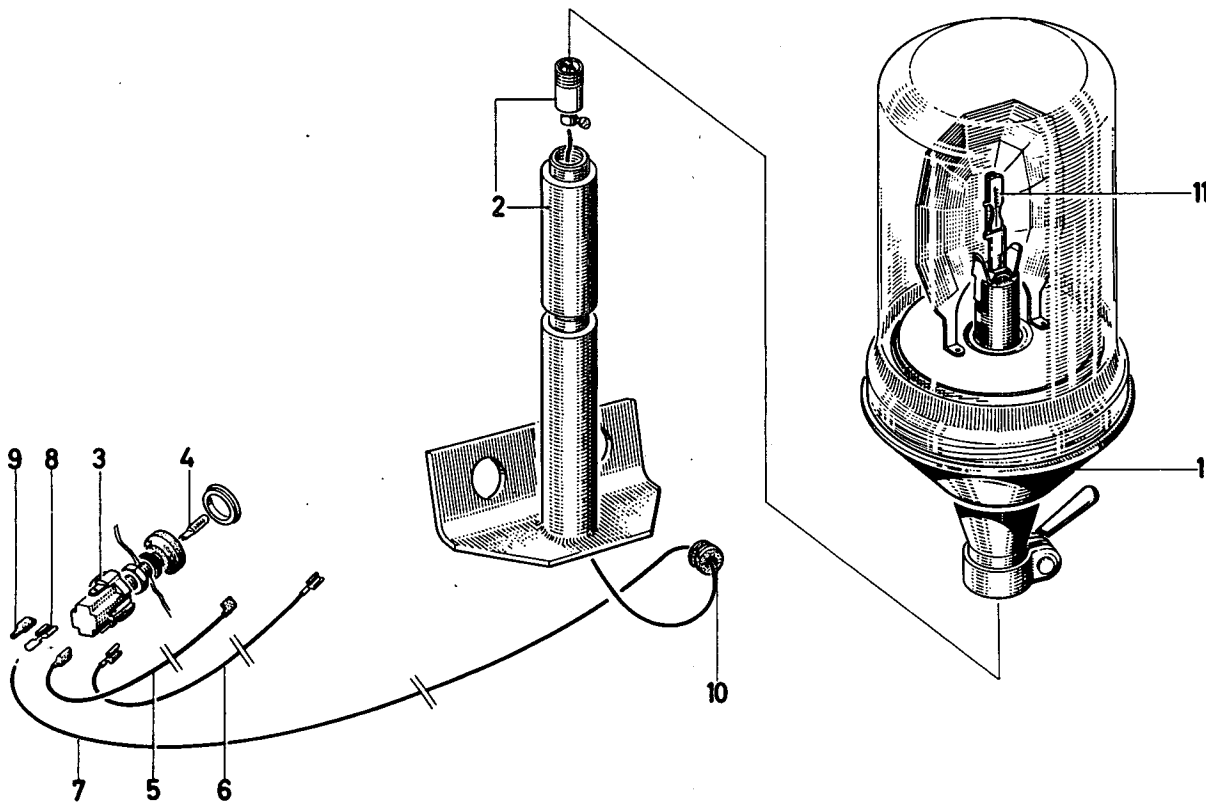
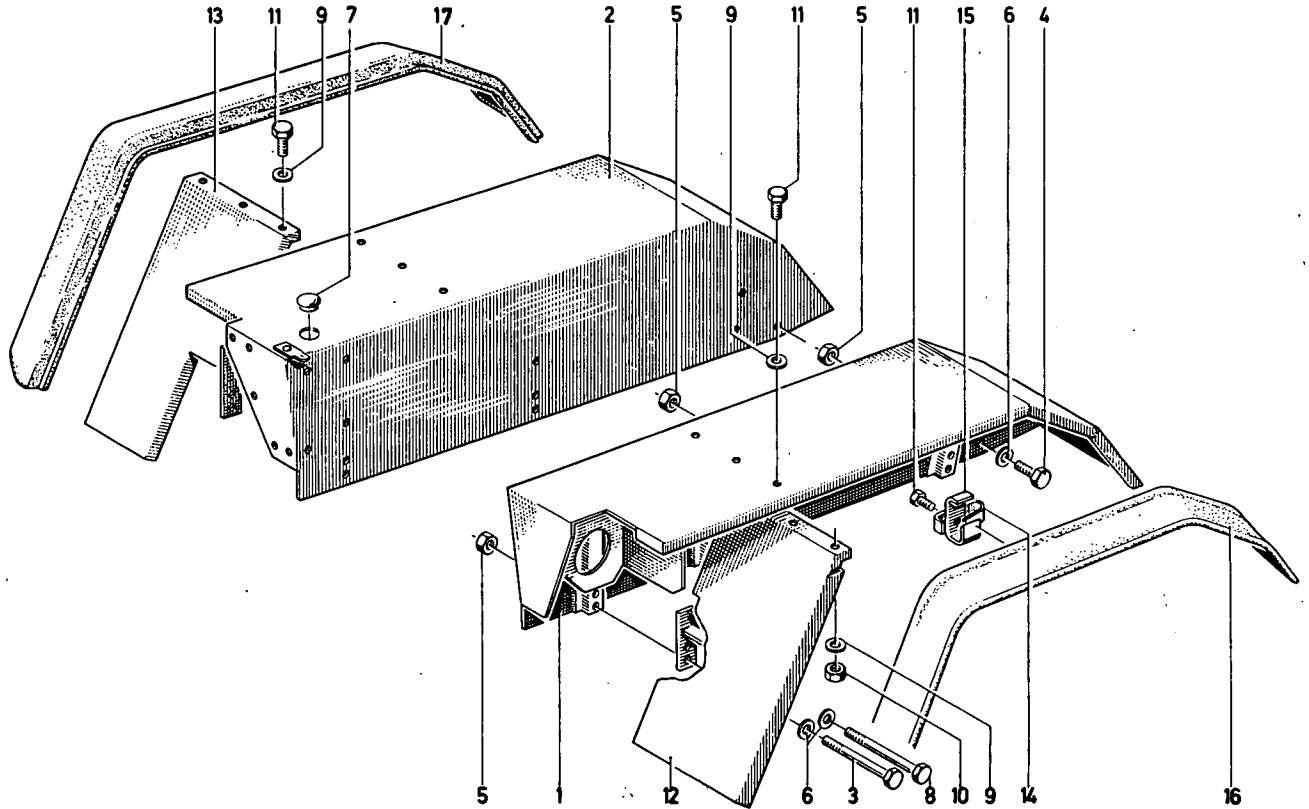


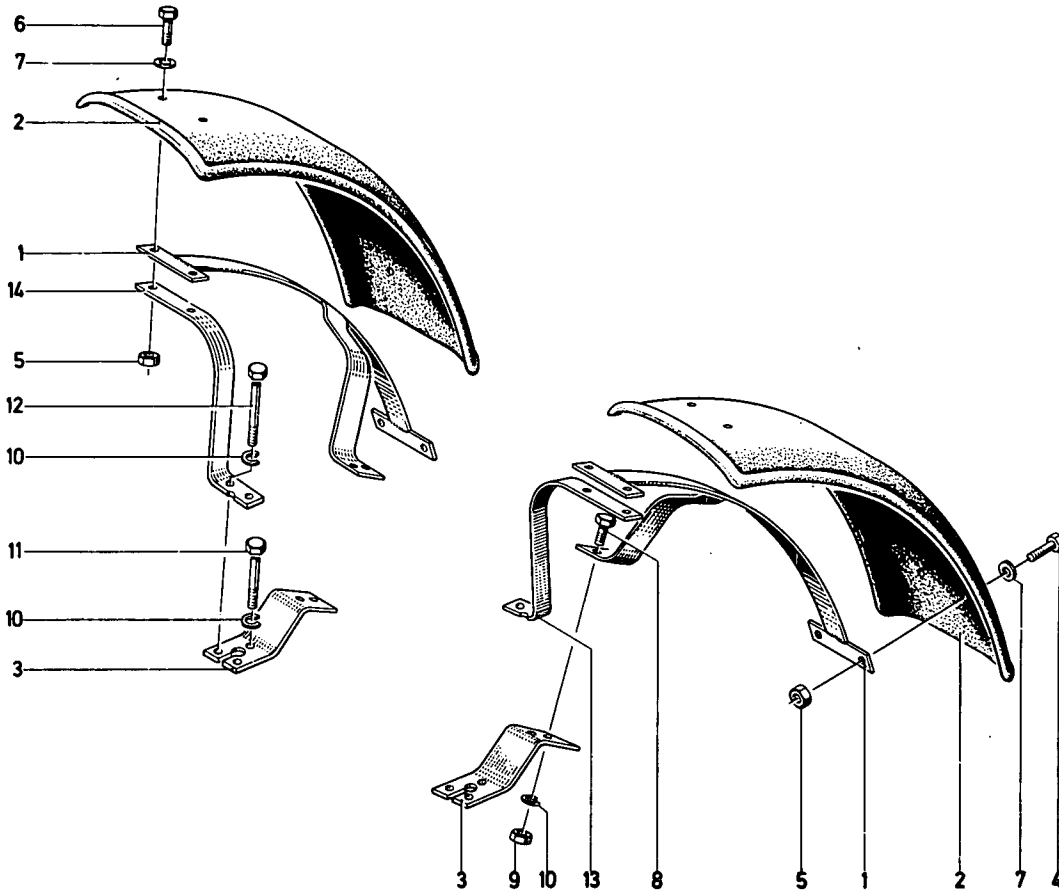
Bild Nr.	Teil-Nr.	Stück-Zahl	Deutsch	English	Français	Español	1230-49 502 0201 Nummer/Bemerkung	ETK
1	126 2563	1	RUNDUMKENNLEUCHE	OCCULTING LIGHT	PHARE GIRATOIRE	FARO AVISO GIRATOR	ZRL 002 467-011	
2	238 6465	1	LEUCHTENHALTER	LIGHT HOLDER	PORTE-LAMPE	PORTALAMP-LECTURA		
3	126 2569	1	ZUGSCHALTER	PULL SWITCH	INTERR-A TIRETTE	COMUTAD-TIRO		
4	116 2782	1	GLUEHLAMPE	LIGHT BULB	LAMPE A INCANDESC	BOMBILLA	12V 12W H7645	01
5	238 6467	1	LEITUNG	LINE/LEAD	CONDUCTEUR	CONDUCTOR		
6	237 4927	1	LEITUNG	LINE/LEAD	CONDUCTEUR	CONDUCTOR		
7	238 6466	1	LEITUNG	LINE/LEAD	CONDUCTEUR	CONDUCTOR		
8	116 9065	1	FLACHSTECKHUELSE	FEMALE PLUG	DOILLE PLATE	HEMBRA ENCHUF-PLAN	B 2.5 H 7602	
9	116 7405	1	GUMMITUELLE	RUBBER GROMMET	GAINÉ CAOUTCHOUC	FUNDA CAUCHO	A3X4.5X25 H 2928	
10	116 7421	1	GUMMITUELLE	RUBBER GROMMET	GAINÉ CAOUTHOUC	FUNDA CAUCHO	D 8 X11 X 2 H 2928	
11	112 6361	R 1	GLUEHLAMPE	LIGHT BULB	LAMPE A INCANDESC	BOMBILLA	YA 12V 55W DIN 72601	01

*Impres 2004  
 432 8531 K2 1232-49  
 238 5629 UB 1230-49*



1230-51 502 0139

Bild Nr.	Teile-Nr.	Stück-Zahl	Deutsch	English	Français	Español	Nummer/Bemerkung	ETK
1	237 2389	1	KOTFLUEGEL	MUDGUARD	GARDE-BOUE	GUARDABARROS	B195-LINKS	
2	237 2387	1	KOTFLUEGEL	MUDGUARD	GARDE-BOUE	GUARDABARROS	B267-RECHTS	
3	110 0104	6	SECHSKANTSCHRAUBE	HEX-BOLT	VIS 6 PANS	TORNILLO HEXAGONAL	M10X 60 DIN 933- 8-8-A4C	
4	111 2407	2	SECHSKANTSCHRAUBE	HEX-BOLT	VIS 6 PANS	TORNILLO HEXAGONAL	M10X20 DIN 933-8-8-A4C	
5	110 2659	16	SECHSKANTMUTTER	HEX-NUT	ECROU 6 PANS	TUERCA HEXAGONAL	M10 DIN 934-M 8 A4C	
6	110 7105	14	SCHEIBE	DISC/PANE/PLATE	RONDELLE/DISQUE	DISCO	A10.5 DIN 125-ST-A4C	
7	116 7334	1	VERSCHLUSSSTOPFEN	NIPPLE	BOUCHON	TAPON OBTURADOR	A 52 H 2873	
8	110 1846	6	SECHSKANTSCHRAUBE	HEX-BOLT	VIS 6 PANS	TORNILLO HEXAGONAL	M10X70 DIN 933-8-8-A4C	
9	110 7101	12	SCHEIBE	DISC/PANE/PLATE	RONDELLE/DISQUE	DISCO	8.4 DIN 125-A4C	
10	111 2824	6	SECHSKANTMUTTER	HEX-NUT	ECROU 6 PANS	TUERCA HEXAGONAL	M 8 DIN 934-M 8 A4C	
11	111 2307	18	SECHSKANTSCHRAUBE	HEX-BOLT	VIS 6 PANS	TORNILLO HEXAGONAL	M 8X16 DIN 933-8-8-A4C	
12	238 1905	1	KOTFLUEGELTEIL	MUDGUARD PART	PARTIE GARDE-BOUE	PTE-GUARDABARROS	B195-LINKS	
13	238 1906	1	KOTFLUEGELTEIL	MUDGUARD PART	PARTIE GARDE-BOUE	PTE-GUARDABARROS	B267-RECHTS	
14	232 7090	12	FEDERBUEGEL	SPRING CLAMP	ETRIER DE RESSORT	ESTRIBO RESORTE		
15	238 1917	12	KLEMMSCHELLE	CLIP	COLLIER DE SERRAGE	ABRAZADERA APIRIETO		
16	238 1909	1	KOTFLUEGELBLENDE	COVER	ECRAN GARDE-BOUE	CUBRE-GUARDABARROS	B195-LINKS	
17	238 9356	1	KOTFLUEGELBLENDE				B267-RECHTS	



1230-52 502 0140

Bld Nr.	Teile-Nr.	Stück-Zahl	Deutsch	English	Français	Español	Nummer/Bemerkung	ETK
1	238 0218	1	KOTFLÜGELTRÄGER	MUDGUARD CARRIER	PORTE-GARDE-BOUE	PORTA-GUARDABARROS		
2	238 5061	1	GUMMIKOTFLÜGEL	MUDGUARD	GARDE-BOUE CAOUTCH	GUARDABARROS CAUCH		
3	238 0222	1	BLECH	PLATE	TÔLE	CHAPA		
4	111 2322	2	SECHSKANTSCHRAUBE	HEX-BOLT	VIS 6 PANS	TORNILLO HEXAGONAL	M 8 X 20 DIN 933-M 8-B A4C	
5	111 2824	4	SECHSKANTMUTTER	HEX-NUT	ECROU 6 PANS	TUERCA HEXAGONAL	M 8 DIN 934-M 8 A4C	
6	111 2341	2	SECHSKANTSCHRAUBE	HEX-BOLT	VIS 6 PANS	TORNILLO HEXAGONAL	M 8 X 30 DIN 933-M 8-B A4C	
7	112 6330	4	SCHEIBE	DISC/PANE/PLATE	RONDELLE/DISQUE	DISCO	B 8.4 DIN 9021 GAL-VERKAT.	
8	111 2429	2	SECHSKANTSCHRAUBE	HEX-BOLT	VIS 6 PANS	TORNILLO HEXAGONAL	M 10 X 30 DIN 933-8-B-A4C	
9	110 2559	2	SECHSKANTMUTTER	HEX-NUT	ECROU 6 PANS	TUERCA HEXAGONAL	M 10 DIN 934 M 8 A4C	
10	110 2800	5	FEDERRING	SPRING LOCKWASHER	RONDELLE GROMER	ARANDELA ELASTICA	A 10 DIN 128 VZKC	
11	111 2466	1	SECHSKANTSCHRAUBE	HEX-BOLT	VIS 6 PANS	TORNILLO HEXAGONAL	M 10 X 65 DIN 933-M 8-B A4C	
12	110 1893	2	SECHSKANTSCHRAUBE	HEX-BOLT	VIS 6 PANS	TORNILLO HEXAGONAL	M 10 X 75 S DIN 933-M 8-B VZKC	
13	238 6319	1	HALTER	RETAINER	SUPPORT/PORTEOUTIL	SOPORTE	B195-LINKS	
14	238 6320	1	HALTER	RETAINER	SUPPORT/PORTEOUTIL	SOPORTE	B267-RECHTS	

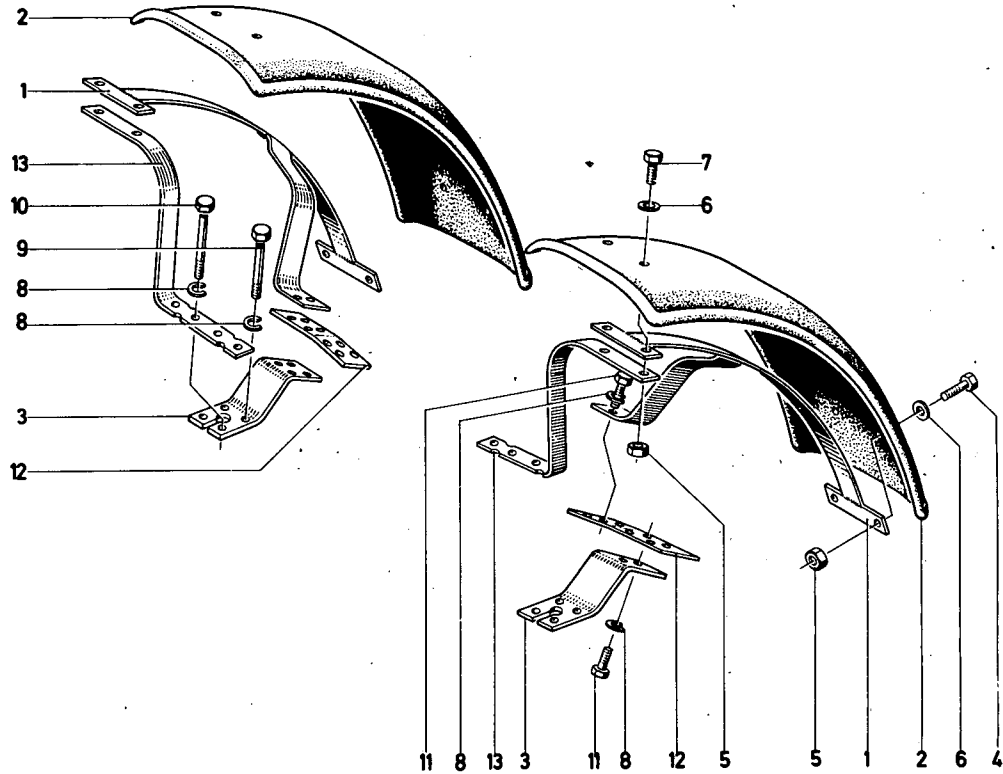


KOTFLÜGEL VORN - GUMMI  
FRONT MUDGUARDS - RUBBER  
AILES AV - CAOUT  
GUARDABARROS DELANTEROS - GOMA

SPURWEITE  
GAUGE  
VOIE VARIABLE  
ANCHO DE RODADA

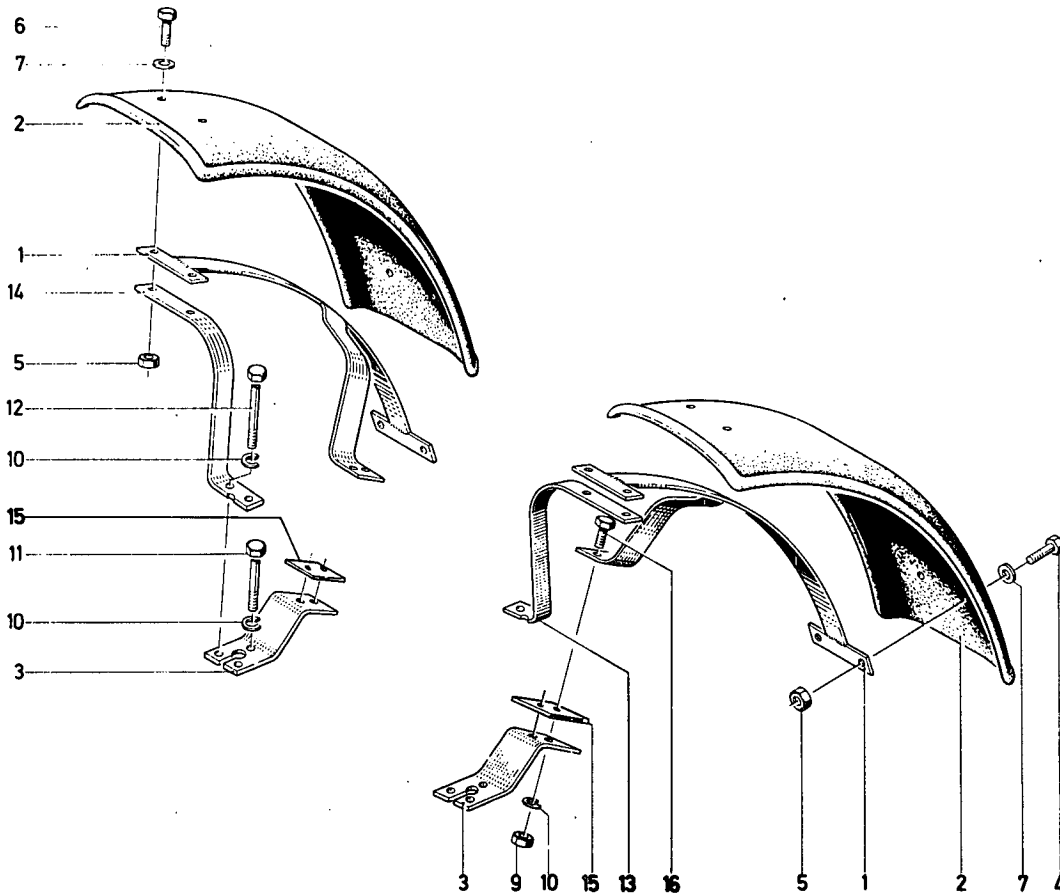
=1500+1800mm

1230-52 502 0141



1230-52 502 0141

Bild Nr.	Teile-Nr.	Stück-Zahl	Deutsch	English	Français	Español	Nummer/Bemerkung	ETK
1	238 0218	1	KOTFLUEGELTRAEGER	MUDGUARD CARRIER	PORTE-GARDE-BOUE	PORTA-GUARDABARROS		
2	238 5061	1	GUMMIKOTFLUEGEL	MUDGUARD	GARDE-BOUE CAOUTCH	GUARDABARROS CAUCH		
3	238 2452	1	BLECH	PLATE	TOLE	CHAPA		
4	111 2322	2	SECHSKANTSCHRAUBE	HEX-BOLT	VIS 6 PANS	TORNILLO HEXAGONAL	M 8X 20 DIN 933-M 8-8 A4C	
5	111 2824	4	SECHSKANTMUTTER	HEX-NUT	ECROU 6 PANS	TUERCA HEXAGONAL	M 8 DIN 934-M 8 A4C	
6	112 6330	4	SCHEIBE	DISC/PANE/PLATE	RONDELLE/DISQUE	DISCO	B 8.4 DIN 9021 GAL-VERKAT.	
7	111 2341	2	SECHSKANTSCHRAUBE	HEX-BOLT	VIS 6 PANS	TORNILLO HEXAGONAL	M 8X30 DIN 933-M8-8-A4C	
8	110 2800	8	FEDERRING	SPRING LOCKWASHER	RONDELLE GROBER	ARANDELA ELASTICA	A 10 DIN 128 VZKC	
9	110 1846	2	SECHSKANTSCHRAUBE	HEX-BOLT	VIS 6 PANS	TORNILLO HEXAGONAL	M10X70 DIN 933-8-8-A4C	
10	111 2470	2	SECHSKANTSCHRAUBE	HEX-BOLT	VIS 6 PANS	TORNILLO HEXAGONAL	M10X 80 DIN 933-M 8-8 A4C	
11	111 2407	4	SECHSKANTSCHRAUBE	HEX-BOLT	VIS 6 PANS	TORNILLO HEXAGONAL	M10X20 DIN 933-8-8-A4C	
12	238 2453	1	BLECH	PLATE	TOLE	CHAPA		
13	238 6318	1	HALTER	RETAINER	SUPPORT/PORTEQUITZL	SOPORTE		



1230-52 502 0162

Bild Nr.	Teil-Nr.	Stück-Zahl	Deutsch	English	Français	Español	Nummer/Bemerkung	ETK
1	238 0238	1	KOTFLÜGELTRÄGER	MUDGUARD CARRIER	PORTE-GARDE-BOUE	PORTA-GUARDABARROS		
2	238 5061	1	GUMMIKOTFLÜGEL	MUDGUARD	GARDE-BOUE CAOUTCH	GUARDABARROS CAUCH		
3	238 0222	1	BLECH	PLATE	TOLE	CHAPA		
4	111 2322	2	SECHSKANTSCHRAUBE	HEX-BOLT	VIS 6 PANS	TORNILLO HEXAGONAL	M 8 X 20 DIN 933-M 8-8 A4C	
5	111 2824	4	SECHSKANTMUTTER	HEX-NUT	ECROU 6 PANS	TUERCA HEXAGONAL	M 8 DIN 934-M 8 A4C	
6	111 2341	2	SECHSKANTSCHRAUBE	HEX-BOLT	VIS 6 PANS	TORNILLO HEXAGONAL	M 8X30 DIN 933-M8-8-A4C	
7	112 6330	4	SCHEIBE	DISC/PANE/PLATE	RONDILLE/DISQUE	DISCO	8 8.4 DIN 9021 GAL-VERKAT.	
9	110 2559	2	SECHSKANTMUTTER	HEX-NUT	ECROU 6 PANS	TUERCA HEXAGONAL	M 10 DIN 934 M 8 A4C	
10	110 2800	5	FEDERRING	SPRING LOCKWASHER	RONDILLE GROBER	ARANDELA ELASTICA	A 10 DIN 128 VZKC	
11	111 2466	1	SECHSKANTSCHRAUBE	HEX-BOLT	VIS 6 PANS	TORNILLO HEXAGONAL	M10X 65 DIN 933-M 8-8 A4C	
12	110 1893	2	SECHSKANTSCHRAUBE	HEX-BOLT	VIS 6 PANS	TORNILLO HEXAGONAL	M10X 75 S DIN 933-M86 VZKC	
13	238 6319	1	HALTER	RETAINER	SUPPORT/PORTEQUIL	SOPORTE	8195-LINKS	
14	238 6320	1	HALTER	RETAINER	SUPPORT/PORTEQUIL	SOPORTE	8267-RECHTS	
15	238 8175	1	BEILAGE	SHIM	CALE	SUPLEMENTO		
16	111 2451	2	SECHSKANTSCHRAUBE	HEX-BOLT	VIS 6 PANS	TORNILLO HEXAGONAL	M10X45 DIN 933-8-8-A4C	

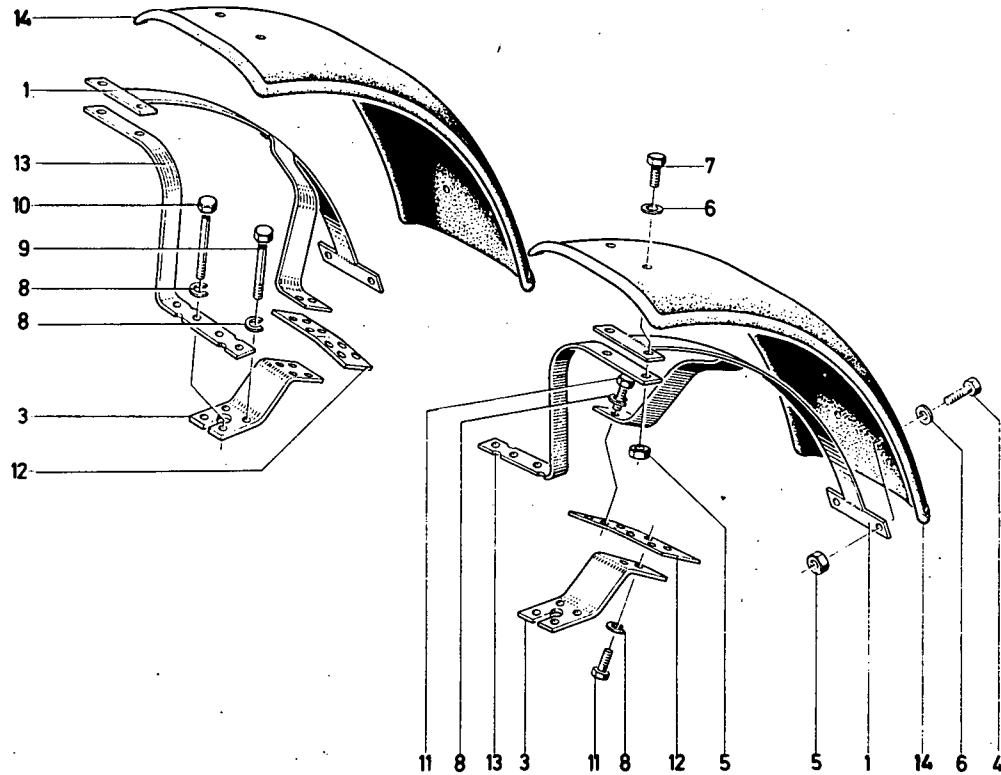




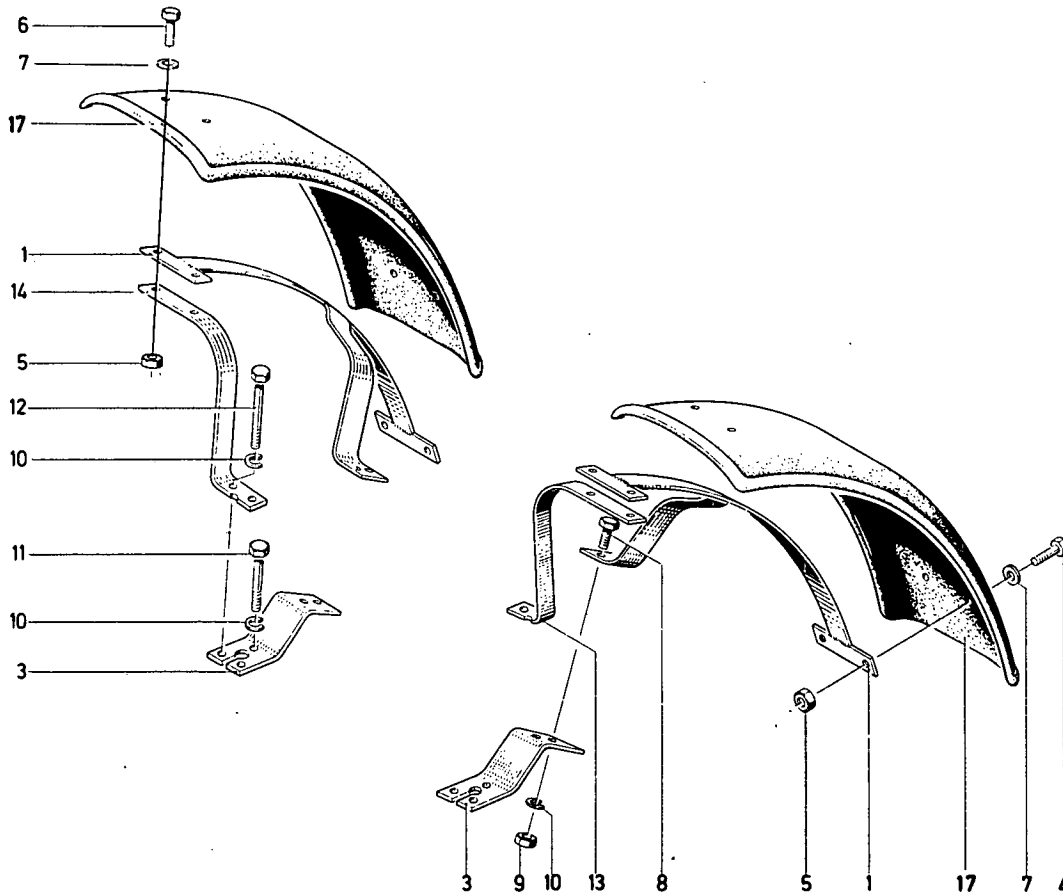
KOTFLÜGEL, VORN - GUMMI  
 FRONT MUDGUARDS - RUBBER  
 AILES AV - CAOUT  
 GUARDABARROS DELANTEROS - GOMA  
 FÜR BEREIFUNG, FOR TYRES, POUR PNEUMATIQUES, PARA NEUMATICOS

SPURWEITE  
 GAUGE = 1500 - 1800 mm  
 VOIE VARIABLE  
 ANCHO DE RODADA

1230-52 502 0163

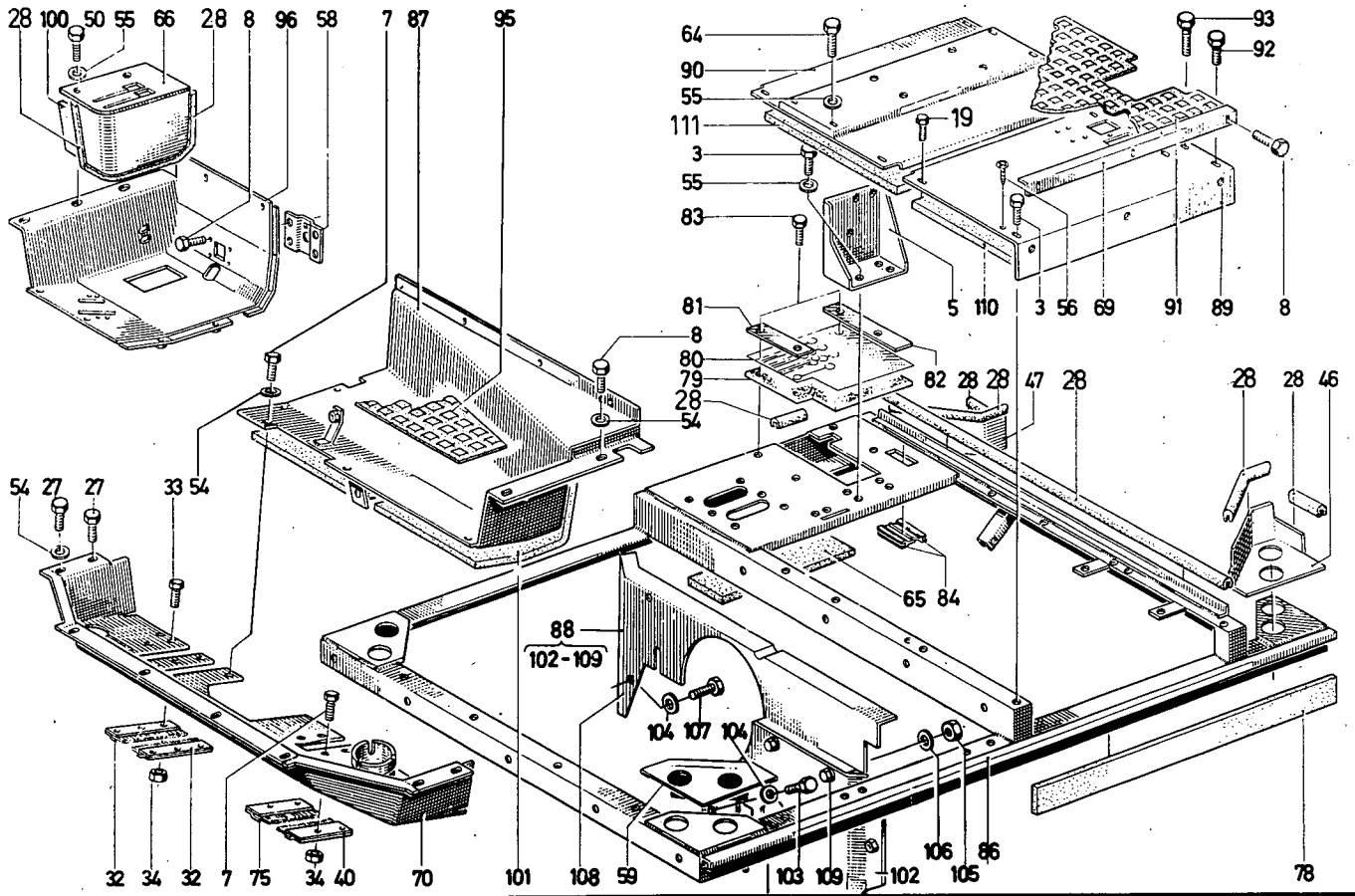


Bld Nr.	Teile-Nr.	Stück-Zahl	Deutsch	English	Français	Español	1230-52 502 0163 Nummer/Bemerkung	ETK
1	238 0218	1	KOTFLUEGELTRÄGER	MUDGUARD CARRIER	PORTE-GARDE-BOUE	PORTA-GUARDABARROS		
3	238 2452	1	BLECH	PLATE	TOLE	CHAPA		
4	111 2322	2	SECHSKANTSCHRAUBE	HEX-BOLT	VIS 6 PANS	TORNILLO HEXAGONAL	M 8 X 20 DIN 933-M 8-8 A4C	
5	111 2824	4	SECHSKANTHÜTTER	HEX-NUT	ECROU 6 PANS	TUERCA HEXAGONAL	M 8 DIN 934-M 8 A4C	
6	112 6330	4	SCHIEBE	DISC/PANE/PLATE	RONDELLE/DISQUE	DISCO	B 8-4 DIN 9021 GAL-VERKAT.	
7	111 2341	2	SECHSKANTSCHRAUBE	HEX-BOLT	VIS 6 PANS	TORNILLO HEXAGONAL	M 8 X 30 DIN 933-M 8-8 A4C	
8	110 2800	8	FEDERRING	SPRING LOCKWASHER	RONDELLE GROMER	ARANDELA ELASTICA	A 10 DIN 128 VZKC	
9	110 1846	2	SECHSKANTSCHRAUBE	HEX-BOLT	VIS 6 PANS	TORNILLO HEXAGONAL	M 10 X 70 DIN 933-8-8-A4C	
10	111 2470	2	SECHSKANTSCHRAUBE	HEX-BOLT	VIS 6 PANS	TORNILLO HEXAGONAL	M 10 X 80 DIN 933-M 8-8 A4C	
11	111 2407	4	SECHSKANTSCHRAUBE	HEX-BOLT	VIS 6 PANS	TORNILLO HEXAGONAL	M 10 X 20 DIN 933-8-8-A4C	
12	238 2453	1	BLECH	PLATE	TOLE	CHAPA		
13	238 6318	1	HALTER	RETAINER	SUPPORT/PORTEOUTIL	SOPORTE		
14	238 8203	1	GUMMIKOTFLUEGEL	MUDGUARD	GARDE-BOUE CAOUTCH	GUARDABARROS CAUCH		



1230-30 502 0164

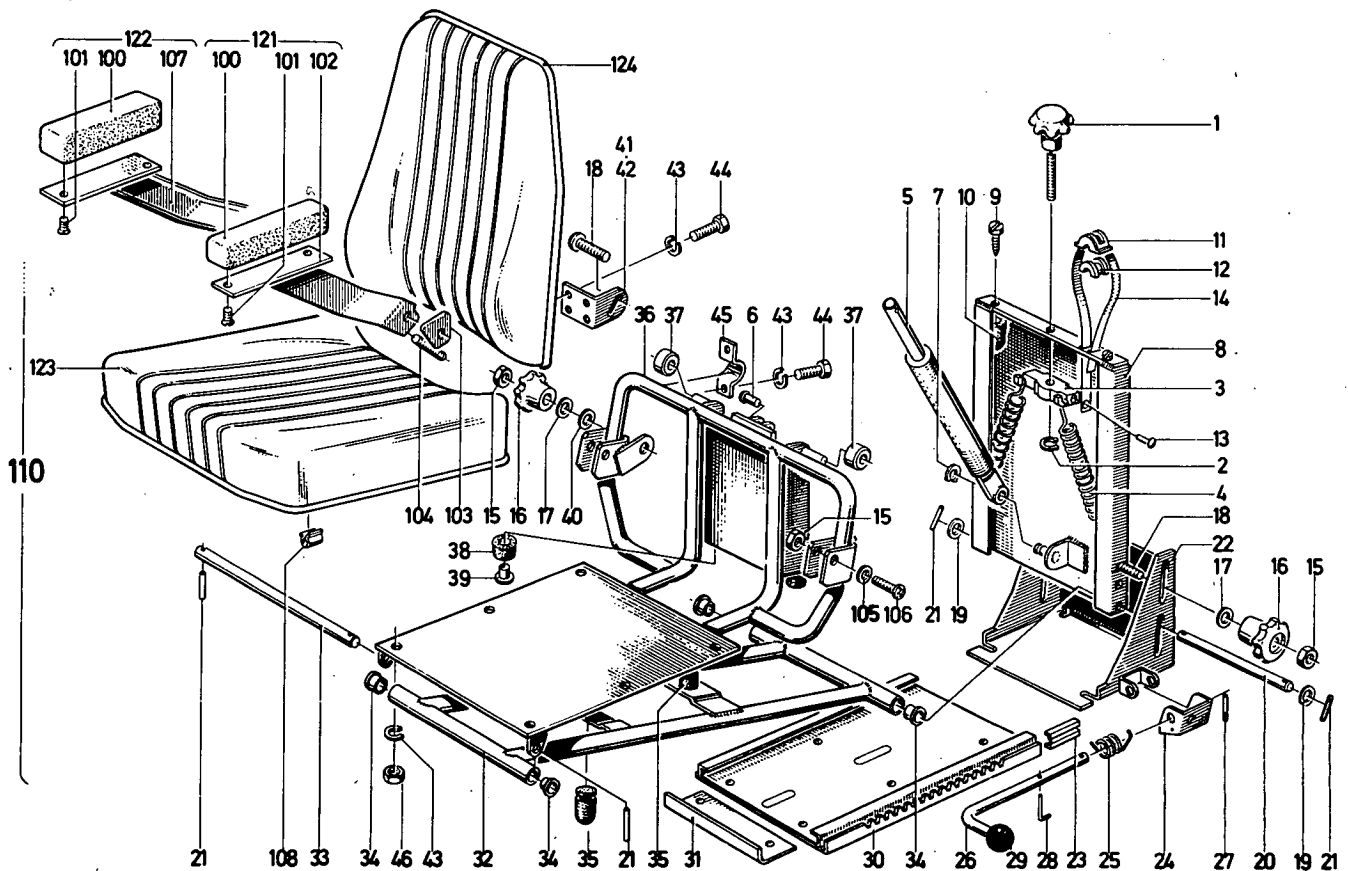
Bild Nr.	Teil-Nr.	Stück-Zahl	Deutsch	English	Français	Español	Nummer/Bemerkung	ETK
1	238 0218	1	KOTFLUEGELTRAEGER	MUDGUARD CARRIER	PORTE-GARDE-BOUE	PORTA-GUARDABARROS		
3	238 0222	1	BLECH	PLATE	TOLE	CHAPA		
4	111 2322	2	SECHSKANTSCHRAUBE	HEX-BOLT	VIS 6 PANS	TORNILLO HEXAGONAL	M 8 X 20 DIN 933-M 8-8 A4C	
5	111 2824	4	SECHSKANTMUTTER	HEX-NUT	ECROU 6 PANS	TUERCA HEXAGONAL	M 8 DIN 934-M 8 A4C	
6	111 2341	2	SECHSKANTSCHRAUBE	HEX-BOLT	VIS 6 PANS	TORNILLO HEXAGONAL	M 8 X 30 DIN 933-M8-8-A4C	
7	112 6330	4	SCHEIBE	DISC/PANE/PLATE	RONDELLE/DISQUE	DISCO	8 8.4 DIN 9021 GAL-VERKAT-	
8	111 2429	2	SECHSKANTSCHRAUBE	HEX-BOLT	VIS 6 PANS	TORNILLO HEXAGONAL	M 10 X 30 DIN 933-8-8-A4C	
9	110 2659	2	SECHSKANTMUTTER	HEX-NUT	ECROU 6 PANS	TUERCA HEXAGONAL	M 10 DIN 934 M 8 A4C	
10	110 2800	5	FEDERRING	SPRING LOCKWASHER	RONDELLE GROUER	ARANDELA ELASTICA	A 10 DIN 128 VZKC	
11	111 2466	1	SECHSKANTSCHRAUBE	HEX-BOLT	VIS 6 PANS	TORNILLO HEXAGONAL	M10 X 65 DIN 933-M 8-8 A4C	
12	110 1893	2	SECHSKANTSCHRAUBE	HEX-BOLT	VIS 6 PANS	TORNILLO HEXAGONAL	M10 X 75 S DIN 933-M86 VZKC	
13	238 6319	1	HALTER	RETAINER	SUPPORT/PORTEOUTIL	SOPORTE	B195-LINKS	
14	238 6320	1	HALTER	RETAINER	SUPPORT/PORTEOUTIL	SOPORTE	B267-RECHTS	
17	238 8203	1	GUMMIKOTFLUEGEL	MUDGUARD	GARDE-BOUE CAOUTCH	GUARDABARROS CAUCH		



1210-53 502 0144

Bild Nr.	Teile-Nr.	Stück-Zahl	Deutsch	English	Français	Español	Nummer/Bemerkung	ETK
3	111 2305	7	SECHSKANTSCHRAUBE	HEX-BOLT	VIS 6 PANS	TORNILLO HEXAGONAL	M8X150 DIN 933-M8-8-A4C	
5	237 1662	1	HALTER	RETAINER	SUPPORT/PORTEQUIL	SOPORTE		
7	111 2232	7	SECHSKANTSCHRAUBE	HEX-BOLT	VIS 6 PANS	TORNILLO HEXAGONAL	M6X10 DIN 933-8-8-A4C	
8	111 2240	22	SECHSKANTSCHRAUBE	HEX-BOLT	VIS 6 PANS	TORNILLO HEXAGONAL	M 6X 12 DIN 933-M 8-8 A4C	
19	111 2333	1	SECHSKANTSCHRAUBE	HEX-BOLT	VIS 6 PANS	TORNILLO HEXAGONAL	M 8X 25 DIN 933-M 8-8 A4C	
27	111 2251	4	SECHSKANTSCHRAUBE	HEX-BOLT	VIS 6 PANS	TORNILLO HEXAGONAL	M6X15 DIN 933-M8-8-A4C	
28	139 0699	MTR	KANTENSCHUTZ	EDGE PROTECTION	BORDURE	GUARDACANTOS	20.5X10 KUNSTSTOFF M-STAHLEIN	01
32	237 3812	2	ABDICHTBUERSTE	SEALING BRUSH	BROSSE ETANCHEITE	CEPILLO HERMETIZ.		
33	111 2251	13	SECHSKANTSCHRAUBE	HEX-BOLT	VIS 6 PANS	TORNILLO HEXAGONAL	M6X15 DIN 933-M8-8-A4C	
34	111 2813	13	SECHSKANMUTTER	HEX-NUT	ECROU 6 PANS	TUERCA HEXAGONAL	M 6 DIN 934-M 8 A4C	
40	237 5627	1	ABDICHTBUERSTE	SEALING BRUSH	BROSSE ETANCHEITE	CEPILLO HERMETIZ.		
46	237 5817	1	ABDECKBLECH	COVER PLATE	TOLE RECOUVREMENT	CHAPA RECUBRIMIEN.		
47	237 5816	1	ABDECKBLECH	COVER PLATE	TOLE RECOUVREMENT	CHAPA RECUBRIMIEN.		
50	111 2322	2	SECHSKANTSCHRAUBE	HEX-BOLT	VIS 6 PANS	TORNILLO HEXAGONAL	M, 8X 20 DIN 933-M 8-8 A4C	
54	111 9817	19	SCHEIBE	DISC/PANE/PLATE	RONDELLE/DISQUE	DISCO	B 6.4DIN 9021 VZKC C	
55	112 6329	14	SCHEIBE	DISC/PANE/PLATE	RONDELLE/DISQUE	DISCO	A8.4 DIN 9021 VZKC	
56	110 1957	4	LINSENBL.-SCHRAUBE	FILL.-HEAD SCREW	VIS GOUTTE DE SUIF	TORN-LENTICULAR	B 5.5X19 DIN 7981 VZKC	
58	237 6403	1	HALTER	RETAINER	SUPPORT/PORTEQUIL	SOPORTE		
59	237 7242	2	KNOTENBLECH	GUSSET PLATE	GOUSSET EN TOLE	CHAPA NUDO		
64	111 2350	4	SECHSKANTSCHRAUBE	HEX-BOLT	VIS 6 PANS	TORNILLO HEXAGONAL	M8X35 DIN 933-8-8-A4C	
65	237 9295	1	DAENMATTE	INSULATING MAT	NATTE ISOLANTE	ESTERA AMORTIGUAD.		
66	237 9306	1	KULISSE	GUIDE SLOT/GATE	COULISSE/GRILLE	PLACA GUIA		
69	238 1051	1	WINKEL	ANGLE PLATE	EQUERRE	ANGULO		
70	237 9311	1	BODENWANNE	BOTTOM	PLANCHER-COQUE	PISO		
75	237 9326	1	ABDICHTBUERSTE	SEALING BRUSH	BROSSE ETANCHEITE	CEPILLO HERMETIZ.		
78	238 1767	1	GUMMIPLATTE	RUBBER PLATE	PLAQUE CAOUTCHOUC	PLACA CAUCHO		

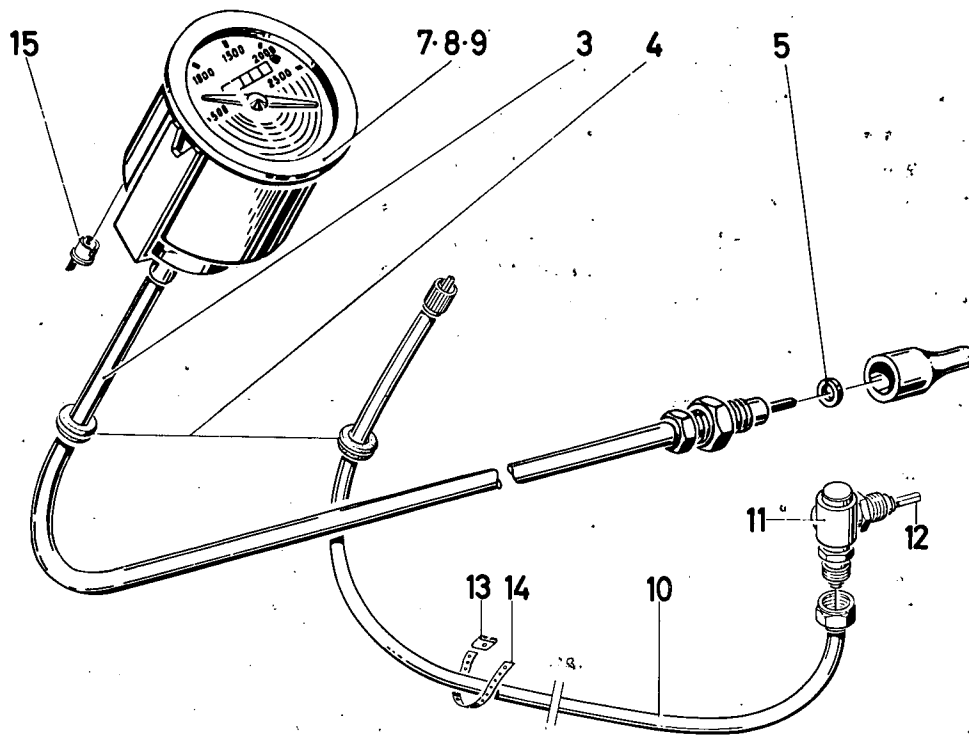
Bad Nr.	Teil-Nr.	Stück-Zahl	Deutsch	English	Français	Español	Nummer/Bemerkung	ETK
77	238 4539	1	GUMMIPLATTE	RUBBER PLATE	PLAQUE CAOUTCHOUC	PLACA CAUCHO		
80	238 4540	1	AUFKLEBESCHILD	LABEL	PLAQUE A COLLER	ROTULO PEGADO		
81	238 4541	1	LASCHE	CONNECTING PLATE	ECLISSE	ECLISA		
82	238 4542	1	LASCHE	CONNECTING PLATE	ECLISSE	ECLISA		
83	111 2266	4	SECHSKANTSCHRAUBE	HEX-BOLT	VIS 6 PANS	TORNILLO HEXAGONAL	M 6X22 DIN 933-8.8-A4C	
84	238 4543	2	KLEMPROFIL	CLAMPING SECTION	PROFIL DE SERRAGE	PERFIL APRIETO		
85	238 5743	1	BODENRAHMEN	FLOOR FRAME	CADRE DE FOND	BASTIDOR PISO		
87	238 5744	1	BODEN	BOTTOM/FLOOR	PLANCHER/SOL/FOND	FONDO/PISO		
88	238 5745	1	TRENNWAND	BULKHEAD/PARTIT.	CLOISON SEPARATION	TABIQUE SEPARACION		
89	238 4561	1	ABDECKBLECH	COVER PLATE	TOLE RECOUVREMENT	CHAPA RECUBRIMIENT.		
90	238 4562	1	DECKEL	COVER	COUVERCLE	TAPA		
91	238 4550	1	BODENMATTE	FLOOR MAT	NATTE	ESTERA PISO		
92	111 2397	1	SECHSKANTSCHRAUBE	HEX-BOLT	VIS 6 PANS	TORNILLO HEXAGONAL	M10X18 DIN 933 M8.8 A4C	
93	111 2429	1	SECHSKANTSCHRAUBE	HEX-BOLT	VIS 6 PANS	TORNILLO HEXAGONAL	M 10X30 DIN 933-8.8-A4C	
95	238 5082	1	FUSSMATTE	MAT	NATTE	ESTERA PISO		
96	237 9392	1	BODENBLECH	BOTTOM PLATE	TOLE DE FOND	CHAPA PISO		
100	237 9309	1	DAEMMATTE	INSULATING MAT	NATTE ISOLANTE	ESTERA AMORTIGUAD.		
101	237 9429	1	DAEMMATTE	INSULATING MAT	NATTE ISOLANTE	ESTERA AMORTIGUAD.		
102	238 1049	1	ABSCHIRMBLECH	SHIELD	TOLE-ECRAN	CHAPA PROTECTORA	B195-LINKS	
103	111 2307	2	SECHSKANTSCHRAUBE	HEX-BOLT	VIS 6 PANS	TORNILLO HEXAGONAL	M 8X16 DIN 933-8.8-A4C	
104	110 7101	1	SCHEIBE	DISC/PANE/PLATE	RONDELLE/DISQUE	DISCO	8.4 DIN 125-A4C	
105	111 2240	2	SECHSKANTSCHRAUBE	HEX-BOLT	VIS 6 PANS	TORNILLO HEXAGONAL	M 6X 12 DIN 933-M 8.8 A4C	
106	110 7095	2	SCHEIBE	DISC/PANE/PLATE	RONDELLE/DISQUE	DISCO	6.4 DIN 125-A4C	
107	111 2382	1	SECHSKANTSCHRAUBE	HEX-BOLT	VIS 6 PANS	TORNILLO HEXAGONAL	M10X 10 DIN 933-M 8.8 A4C	
108	238 5751	1	ABSCHIRMBLECH	SHIELD	TOLE-ECRAN	CHAPA PROTECTORA	B267-RECHTS	
109	111 2813	2	SECHSKANTHUTTER	HEX-NUT	ECROU 6 PANS	TUERCA HEXAGONAL	M 6 DIN 934-M 8 A4C	
110	237 9294	1	DAEMMATTE	INSULATING MAT	NATTE ISOLANTE	ESTERA AMORTIGUAD.		
111	237 9317	1	DAEMMATTE	INSULATING MAT	NATTE ISOLANTE	ESTERA AMORTIGUAD.		



1230-54 502 0200

Bild Nr.	Teile-Nr.	Stück-Zahl	Deutsch	English	Français	Español	Nummer/Bemerkung	ETK
1	238 8252	1	VERSTELLSPINDEL	SPINDLE	BROCHE REGLAGE	MUSILLO GRADUACION		
2	238 6749	1	SICHERUNGSSCHEIBE	LOCKING WASHER	RONDELLE SECURITE	ARANDELA SEGURIDAD		
3	237 5978	1	FEDERBOCK	SPRING BRACKET	MAIN DE RESSORT	CABALL-PORTABALLES		
4	237 5977	2	ZUGFEDER	DRAW SPRING	RESSORT TRACTION	RESORTE TRACCION		01
5	237 5976	1	STOSSDAEMPFER	SHOCK ABSORBER	AMORTISSEUR	AMORTIGUADOR		
6	110 4188	1	ROHRNIET	TUBULAR RIVET	RIVET TUBULAIRE	RENACHE HUECO	8x10x7,5x25 DIN 7340 ST	
7	231 0908	1	SICHERUNGSRING	CIRCLIP	CIRCLIP	CIRCLIP		
8	238 8254	1	GEHAEUSE	HOUSING/CASE	CARTER/BOITIER	CAJA/BLOQUE/CUERPO		
9	112 8250	2	BLECHSCHRAUBE	SELF-TAPPING SCREW	VIS	TORNILLO CHAPA	4x8x22 DIN 7973 A4C	
10	237 5975	2	PUFFER	BUFFER/MOUNT	TAMPON	TOPE		
11	237 4954	1	HAUBE	HOOD	CAPOT/BONNET	CAPERUZA/CAPOT		
12	237 4955	1	FUEHRUNG	GUIDE	GUIDE/CONDUITE	GUIA/CONDUCCION		
13	111 5316	1	HALBRUNDKERBNAGEL	NOTCHED NAIL	ERGOT A ENCOCHE	CLAVIJA RANURADA	4x8 DIN 1476 A4C	
14	237 5980	1	ANZEIGER	INDICATOR	INDICATEUR	INDICADOR		
15	110 2756	4	SECHSKANTMUTTER	HEX-NUT	ECROU 6 PANS	TUERCA HEXAGONAL	M10 DIN 985- 8 VZKC	
16	238 8265	4	STERNGRIF	STAR KNOB	POIGNEE ETOILE	PUNO FORMA ESTRELL		
17	112 7717	4	SCHIEBE	DISC/PANE/PLATE	RONDELLE/DISQUE	DISCO	10,5 DIN 9021 A4C	
18	238 6736	4	FLACHRUNDSCHRAUBE	TRUSS-HEAD SCREW	VIS TETE BOMBEE	TORN-CAB-SEMIRED-		
19	110 7110	2	SCHIEBE	DISC/PANE/PLATE	RONDELLE/DISQUE	DISCO	A 13 DIN 125-ST-A4C	
20	238 8253	1	BOLZEN	PIN/BOLT/STUD	BOULON/AXE	BULON		
21	232 7952	4	SPANNHUELSE	DOWEL SLEEVE	DOUILLE SERRAGE	CASQUILLO FIADOR		
22	238 8255	1	HOEHNENVERSTELLUNG	HEIGHT ADJUSTMENT	REGLAGE EN HAUTEUR	GRADUAC-ALTURA		
23	238 8266	4	FUEHRUNG	GUIDE	GUIDE/CONDUITE	GUIA/CONDUCCION		
24	237 5968	1	VERSTELHEBEL	ADJ./CONTROL LEVER	LEVIER DE REGLAGE	PALANCA GRADUACION		
25	237 5969	1	SCHENKELFEDER	YOKE SPRING	RESSORT BRANCHES	RESORTE PATILLA		01
26	237 5970	1	HEBEL	LEVER/ARM	LEVIER	PALANCA		

Bld Nr.	Teile-Nr.	Stück- Zahl	Deutsch	English	Français	Español	Nummer/Bemerkung	ETK
27	110 2694	1	SPANNHUELSE	DOWEL SLEEVE	DOUILLE SERRAGE	CASQUILLO FIADOR	3X20 DIN 1461 A4C	
28	237 5971	1	SICHERUNGSHAKEN	SAFETY HOOK	CROCHET SECURITE	GANCHO AFIANZADOR		
29	237 5972	1	KNOPF	BUTTON/KNOB	BOUTON	BOTON		
30	238 8267	1	RASTVERSTELLUNG	ADJUST-DEVICE	SECTEUR A CRANS	SECTOR GRADUACION		
31	238 8268	1	WINKEL	ANGLE PLATE	EQUERRE	ANGULO		
32	238 8256	1	SCHWINGE	SHACKLE	BALANCIER	BALANCIÓN/PLUMA		
33	237 5963	1	BOLZEN	PIN/BOLT/STUD	BOULON/AXE	BULON		
34	231 0918	4	FUEHRUNGSBUCHSE	GUIDE BUSH	DOUILLE-PILOTE	CASQUILLO GUIA		
35	231 0080	2	PUFFER	BUFFER/MOUNT	TAMPON	TOPE		
36	238 8257	1	RUECKLEHNRAHMEN	BACKREST FRAME	CADRE DE DOSSIER	MARCO RESP-ASIEN TO		
37	232 1828	2	FUEHRUNGSROLLE	GUIDE ROLLER	ROULEAU DE GUIDAGE	RODILLO GUIA		
38	231 2286	2	GUMMIPUFFER	RUBBER PAD	TAMPON CAOUTCHOUC	TOPE CAUCHO		
39	111 8415	2	HOHLNIET	HOLLOW RIVET	RIVET CREUX	REMACHE HUECO	A4X13X12 DIN 7331 A4C	
40	110 7114	2	SCHIEBE	DISC/PANE/PLATE	RONDELLE/DISQUE	DISCO	A15 DIN 125-ST-A4C	
41	238 8269	1	WINKEL	ANGLE PLATE	EQUERRE	ANGULO	8267-RECHTS	
42	238 8270	1	WINKEL	ANGLE PLATE	EQUERRE	ANGULO	8195-LINKS	
43	110 2799	14	FEDERRING	SPRING LOCKWASHER	RONDELLE GROUVER	ARANDELA ELASTICA	A 8 DIN 128 A4C	
44	112 7223	8	SECHSKANTSCHRAUBE	HEX-BOLT	VIS 6 PANS	TORNILLO HEXAGONAL	M 8X15 DIN 601 A4C	
45	238 8262	2	ROHRSCHELLE	PIPE CLIP	COLLIER PR TUBES	ABRAZADERA DE TUBO		
46	112 2477	6	SECHSKANTMUTTER	HEX-NUT	ECROU 6 PANS	TUERCA HEXAGONAL	M 8 DIN 934-M10 VZKC	
100	237 5953	1	ARMSTUETZE	ARM SUPPORT	ACCOUDOIR	APOYA-BRAZOS		
101	110 5348	2	SENKSCHRAUBE	C SUNK SCREW	VIS TETE NOYEE	TORN-CABZA-EM BUTID	M 8X15 DIN 63-4-8 A4C	
102	238 8260	1	ARMSTUETZE	ARM SUPPORT	ACCOUDOIR	APOYA-BRAZOS	8195-LINKS	
103	238 8261	1	PLATTE	PLATE	PLAQUE	PLACA		
104	238 8259	1	GEWINDESTIFT	GRUB SCREW	GOUPILE-FILETEE	PERNO ROSCADO		
105	110 7105	1	SCHIEBE	DISC/PANE/PLATE	RONDELLE/DISQUE	DISCO	A10.5 DIN 125-ST-A4C	
106	112 9175	1	HALBRUNDSCHRAUBE	ROUND-HEAD SCREW	VIS A TETE DEMIRDE	TORN-CBZA-SEMI RRRED	M 10X50 DIN 7986-4-8 A4C	
107	238 8264	1	ARMSTUETZE	ARM SUPPORT	ACCOUDOIR	APOYA-BRAZOS	8267-RECHTS	
108	238 6710	9	KLAMMER	CLAMP/CLIP	PINCE/AGRAFE/ATTA	PINZA		
110	238 4551	1	FAHRERSITZ	DRIVER S SEAT	SIEGE DE CONDUCT	ASIEN TO CONDUCTOR		
121	238 4552	1	ARMSTUETZE	ARM SUPPORT	ACCOUDOIR	APOYA-BRAZOS	8195-LINKS	
122	238 4553	1	ARMSTUETZE	ARM SUPPORT	ACCOUDOIR	APOYA-BRAZOS	8267-RECHTS	
123	238 8250	1	SITZPOLSTER	SEAT PAD	REMBOURRAGE	TAPIZADO ASIEN TO		
124	238 8251	1	RUECKENPOLSTER	BACK PAD	REMBOURRAGE DOSS	COJIN RESPALDO		



Bld. Nr.	Teil-Nr.	Stück-Zahl	Deutsch	English*	Français	Español	1210-56 500 5333 Nummer/Bemerkung	ETK
3	233 8262	1	BIEGSAME-WELLE	FLEXIBLE SHAFT	ARBRE FLEXIBLE	EJE FLEXIBLE		
4	116 7418	1	GUMMITUELLE	RUBBER GROMMET	GAINÉ CAOUTCHOUC	FUNDA CAUCHO	C10 X24 X 3 H 2928	01
5	111 8686	1	DICHTRING	WASHER	BAGUE D ETANCHEITE	ANILLO DE JUNTA	A 12 X 18 DIN 7603-ST	
7	238 6656	1	TRAKTORMETER	TRACTORMETER	TRACTORMÈTRE	TRACTOMÈTRO	MPH-TW 50-3/2300	
8	238 6654	1	TRAKTORMETER	TRACTORMETER	TRACTORMÈTRE	TRACTOMETRO	KM/H TW 50-3/2300	
9	238 6641	1	TRAKTORMETER	TRACTORMETER	TRACTORMÈTRE	TRACTOMETRO	40 KM/H TW 50-3/2300	
10	232 5486	1	BIEGSAME-WELLE	FLEXIBLE SHAFT	ARBRE FLEXIBLE	EJE FLEXIBLE	B233-NUR MIT POS.11 VERWENDEN	
11	116 8559	1	WINKELTRIEB	ANGLE DRIVE	TRANSMISS-ANGUL-	ACCIONAM-ANGULAR	Z2E H 4217	
12	121 6889	1	MITNEHMER	DRIVER/ACTUATOR	ENTRAINEUR/TOC	ARRASTADOR	4 217 B 6	
13	116 4378	1	BANDVERSCHLUSS	STRAP	FERMETURE BANDE	CIERRA-CINTA	EV 4 H 7672	
14	116 4377	MTR	BAND	TAPE/STRAP/BAND	RUBAN	CINTA	EB 4 H 7672	
15	121 0197	1	LAMPENFASSUNG	LAMP SOCKET	DOUILLE D AMPOULE	PORTALAMPARA	7 645 B 1	

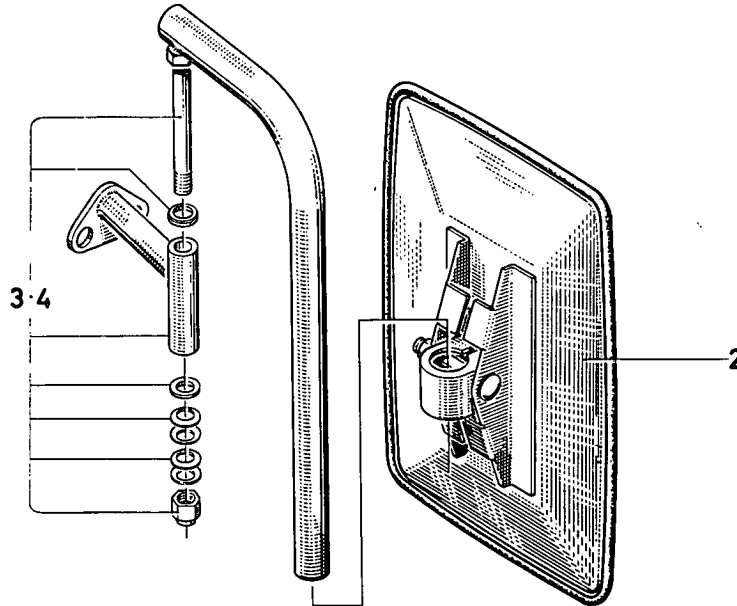


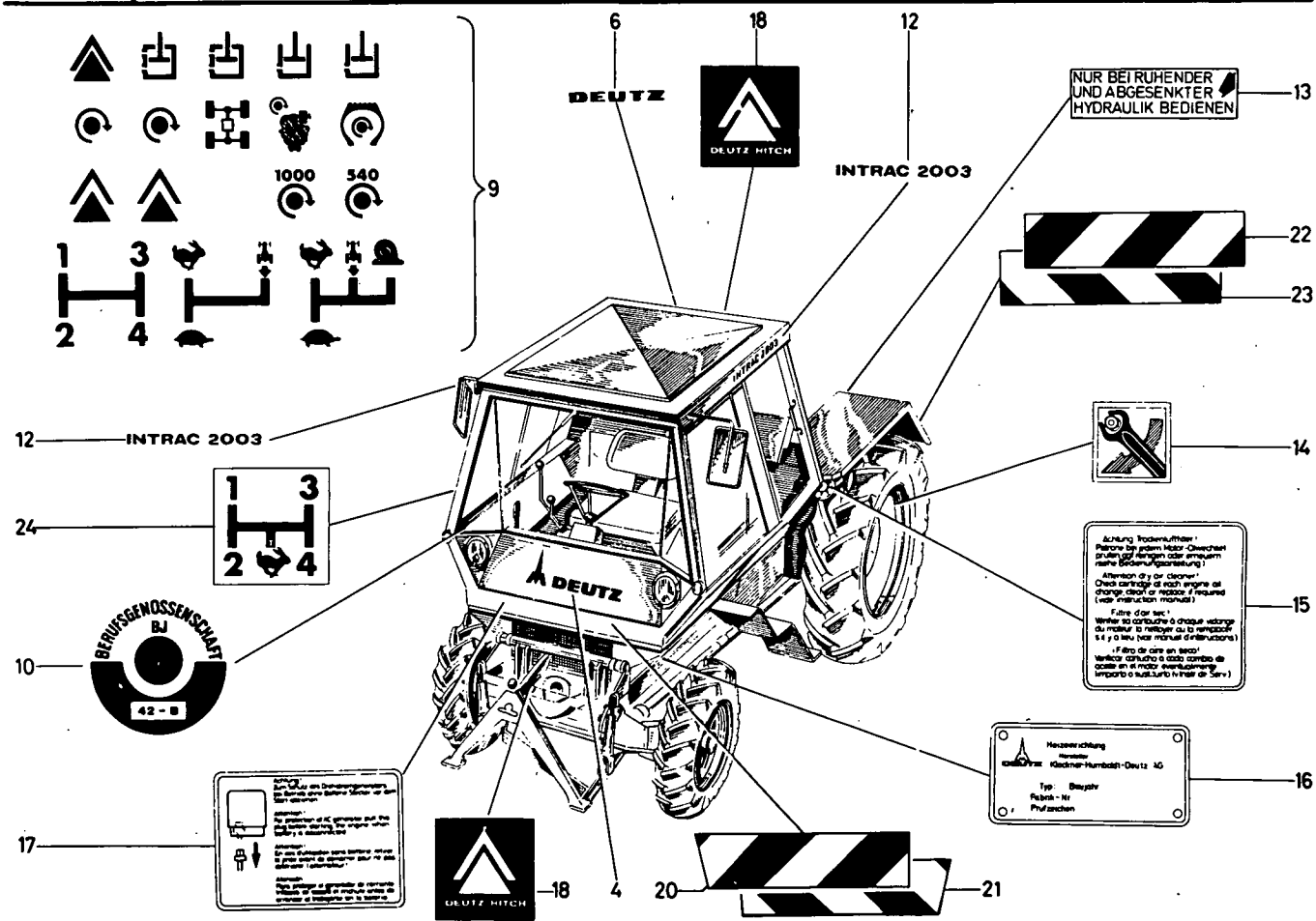
Bild Nr.	Teile-Nr.	Stück-Zahl	Deutsch	English	Français	Español	1210-67 502 0202 Nummer/Bemerkung	ETK
2	237 6392	2	RUECKBLICKSPIEGEL	DRIVING MIRROR	RETROVIEUR	ESPEJO RETROVISOR		
3	238 6332	1	SPIEGELHALTER	MIRROR HOLDER	PORTE-REFLECTEUR	PORTA-ESPEJO	B195•LINKS	
4	238 6333	1	SPIEGELHALTER	MIRROR HOLDER	PORTE-REFLECTEUR	PORTA-ESPEJO	B267•RECHTS	





SCHILDER  
MARKING PLATES  
PLAQUES  
ROTULOS

1210-71 501 7096



Bld Nr.	Teil-Nr.	Stück-Zahl	Deutsch	English	Français	Español	Nummer / Bemerkung	ETK
4	121 3746	1	FIRMENSCHILD	NAMEPLATE/NAME	PLAQUE DE FIRME	ROTULO FABRICA		
6	121 3748	1	FIRMENSCHILD	NAMEPLATE/NAME	PLAQUE DE FIRME	ROTULO FABRICA		
9	121 4036	1	SINNBILD	SYMBOL	EMBLEME	SIMBOLO MARCA		
10	121 4037	1	SCHILD	PLATE	PLAQUE	ESCUDO/PLACA/ROTUL		
12	121 4878	2	TYPSCCHILD	NAME PLATE	PLAQUE DE TYPE	ROTULO TIPO		
13	121 0622	1	HINWEISSCHILD	MARKING PLATE	PLAQUE INDICATRICE	ROTULO INDICADOR	4 308 A 634 8062-DEUTSCH 8285-SIEME POS. 950-954	
14	121 7068	1	BEDIENUNGSSCHILD	INSTRUCTION PLATE	PLAQUE INSTRUCTNS	ROTULO SERVICIO	4 308 A 406	
15	121 1590	1	BEDIENUNGSSCHILD	INSTRUCTION PLATE	PLAQUE INSTRUCTNS	ROTULO SERVICIO	4 308 A 656	
16	121 3712	1	FIRMENSCHILD	NAMEPLATE/NAME	PLAQUE DE FIRME	ROTULO FABRICA	4 303 A 246 IN KLAMMER	
17	121 2263	1	AUFSCHRIFTSCHILD	MARKING PLATE	PLAQUE D INSCRIPT-	ROTULO	4 311 A 980 IN KLAMMER	
18	121 3543	2	FIRMENSCHILD	NAMEPLATE/NAME	PLAQUE DE FIRME	ROTULO FABRICA	4 303 A 232 IN KLAMMER	
20	238 7371	1	WARNFOLIE LI-STEIG	WARNING FOIL	VOILE AVERTISSEUR	FOLIO ALARMA	GI	
21	238 7372	1	WARNFOLIE RE-STEIG	WARNING FOIL	VOILE AVERTISSEUR	FOLIO ALARMA	GI	
22	238 7373	1	WARNFOLIE LI-STEIG	WARNING FOIL	VOILE AVERTISSEUR	FOLIO ALARMA	GI	
23	238 7374	1	WARNFOLIE RE-STEIG	WARNING FOIL	VOILE AVERTISSEUR	FOLIO ALARMA	GI	
24	122 1592	1	SINNBILD	SYMBOL	EMBLEME	SIMBOLO MARCA	4 330 A 21 IN KLAMMER	
950	121 0647	1	HINWEISSCHILD	MARKING PLATE	PLAQUE INDICATRICE	ROTULO INDICADOR	4 308 B 634 8071-ENGLISCH	
951	121 0644	1	HINWEISSCHILD	MARKING PLATE	PLAQUE INDICATRICE	ROTULO INDICADOR	4 308 C 634 8080-FRANZOESISCH	
952	121 0646	1	HINWEISSCHILD	MARKING PLATE	PLAQUE INDICATRICE	ROTULO INDICADOR	4 308 D 634 8278-SPANISCH	
953	121 0645	1	HINWEISSCHILD	MARKING PLATE	PLAQUE INDICATRICE	ROTULO INDICADOR	4 308 J 634 8163-ITALIENISCH	
954	121 0643	1	HINWEISSCHILD	MARKING PLATE	PLAQUE INDICATRICE	ROTULO INDICADOR	4 308 F 634 8153-HOLLAENDISCH	

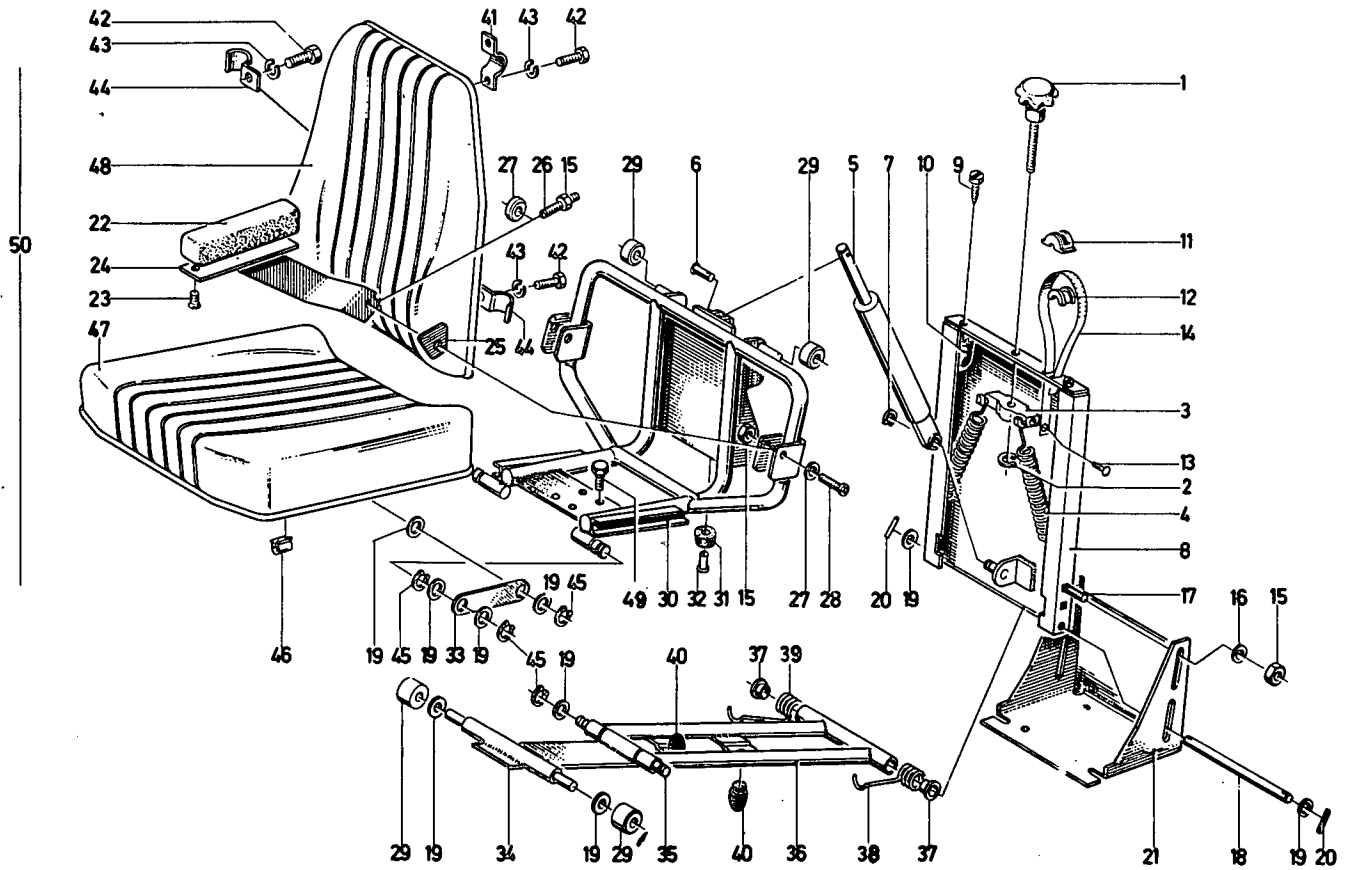


Bild Nr.	Teile-Nr.	Stück-Zahl	Deutsch	English	Français	Español	1230-76 502 0148 Nummer / Bemerkung	ETK
1	238 8252	1	VERSTELL SPINDEL	SPINDLE	BROCHE REGLAGE	MUSILLO GRADUACION		
2	238 6749	1	SICHERUNGSSCHEIBE	LOCKING WASHER	RONDELLE SECURITE	ARANDELA SEGURIDAD		
3	237 5978	1	FEDERBOCK	SPRING BRACKET	MAIN DE RESSORT	CABALL-PORTABALLES		
4	237 5977	2	ZUGFEDER	DRAW SPRING	RESSORT TRACTION	RESORTE TRACCION		01
5	237 5976	1	STOSSDAEMPFER	SHOCK ABSORBER	AMORTISSEUR	AMORTIGUADOR		
6	110 4188	1	ROHRNIET	TUBULAR RIVET	RIVET TUBULAIRE	REMACHE HUECO	84X0,75X25 DIN 7340 ST	
7	231 0908	1	SICHERUNGSRING	CIRCLIP	CIRCLIP	CIRCLIP		
8	238 6521	1	GEHAUSE	HOUSING/CASE	CARTER/BOITIER	CAJA/BLOQUE/CUERPO		
9	112 8250	2	BLECHSCHRAUBE	SELF-TAPPING SCREW	VIS	TORNILLO CHAPA	4,8X22 DIN 7971 A4C	
10	237 5975	2	PUFFER	BUFFER/MOUNT	TAMPON	TOPE		
11	237 4954	1	HAUBE	HOOD	CAPOT/BONNET	CAPERUZA/CAPOT		
12	237 4955	1	FUEHRUNG	GUIDE	GUIDE/CONDUITE	GUIA/CONDUCCION		
13	111 5316	1	HALBRUNDKERBNAGEL	NOTCHED NAIL	ERGOT A ENCOCHE	CLAVIJA RANURADA	4X8 DIN 1476 A4C	
14	237 5980	1	ANZEIGER	INDICATOR	INDICATEUR	INDICADOR		
15	110 2756	3	SECHSKANTMUTTER	HEX-NUT	ECROU 6 PANS	TUERCA HEXAGONAL	M10 DIN 985- 8 VZKC	
16	112 7717	2	SCHIEBE	DISC/PANE/PLATE	RONDELLE/DISQUE	DISCO	10,5 DIN 9021 A4C	
17	238 8278	2	FLACHRUNDSCHRAUBE	TRUSS-HEAD SCREW	VIS TETE BOMBEE	TORN-CAB-SEMIRED-		
18	238 8253	1	BOLZEN	PIN/BOLT/STUD	BOULON/AXE	BULON		
19	110 7110	12	SCHIEBE	DISC/PANE/PLATE	RONDELLE/DISQUE	DISCO	A 13 DIN 125-ST-A4C	
20	232 7952	2	SPANNHUELSE	DOWEL SLEEVE	DOUILLE SERRAGE	CASQUILLO FIADOR		
21	238 6525	1	HOEHNVERSTELLUNG	HEIGHT ADJUSTMENT	REGLAGE EN HAUTEUR	GRADUAC-ALTURA		
22	237 5953	1	ARMSTUETZE	ARM SUPPORT	ACCOUDOIR	APOYA-BRAZOS		
23	110 5348	2	SENKSCHRAUBE	C SUNK SCREW	VIS TETE NOYEE	TORN-CABZA-EMBTID	AM 8X15 DIN 63-4-8 A4C	
24	238 8260	1	ARMSTUETZE	ARM SUPPORT	ACCOUDOIR	APOYA-BRAZOS	8195-LINKS	
25	238 8261	1	PLATTE	PLATE	PLAQUE	PLACA		

Bild Nr.	Teile-Nr.	Stück-Zahl	Deutsch	English	Français	Español	Nummer/Bemerkung	ETK
26	238 8259	1	GEWINDESTIFT	GRUB SCREW	GOUVILLE FILETEE	PERNO ROSCADO		
27	110 7105	1	SCHEIBE	DISC/PANE/PLATE	RONDELLE/DISQUE	DISCO	A10.5 DIN 125-ST-A4C	
28	112 9175	1	HALBRUNDSCHRAUBE	ROUND-HEAD SCREW	VIS A TETE DEMIRDE	TORN-CBZA-SEMIRED	M 10X50 DIN 7986-4-8 A4C	
29	232 1828	4	FUEHRUNGSROLLE	GUIDE ROLLER	ROULEAU DE GUIDAGE	RODILLO GUIA		
30	238 6748	1	RUECKLEHNRAMMEN	BACKREST FRAME	CADRE DE DOSSIER	MARCO RESP-ASIENTO		
31	231 2286	2	GUMMIPUFFER	RUBBER PAD	TAMPON CAOUTCHOUC	TOPE CAUCHO		
32	111 8415	2	HOHLNRIET	HOLLOW RIVET	RIVET CREUX	REMACHE HUECO	A4X13X12 DIN 7331 A4C	
33	238 8263	2	LASCHE	CONNECTING PLATE	ECLISSE	ECLISA		
34	238 6537	1	SCHWINGE	SHACKLE	BALANCIER	BALANCIÓN/PLUMA		
35	238 8271	1	BOLZEN	PIN/BOLT/STUD	BOULON/AXE	BULON		
36	238 6538	1	SCHWINGE	SHACKLE	BALANCIER	BALANCIÓN/PLUMA		
37	231 0918	2	FUEHRUNGSBUCHSE	GUIDE BUSH	DOUILLE-PILOTE	CASQUILLO GUIA		
38	238 8276	1	SCHENKELFEDER	YOKE SPRING	RESSORT BRANCHES	RESORTE PATILLA	B195-LINKS	01
39	238 8275	1	SCHENKELFEDER	YOKE SPRING	RESSORT BRANCHES	RESORTE PATILLA	B267-RECHTS	01
40	231 0080	2	PUFFER	BUFFER/MOUNT	TAMPON	TOPE		
41	237 5960	2	ROHRSCHELLE	PIPE CLIP	COLLIER PR TUBES	ABRAZADERA DE TUBO		
42	112 9223	6	SECHSKANTSCHRAUBE	HEX-BOLT	VIS 6 PANS	TORNILLO HEXAGONAL	M 8X15 DIN 601 A4C	
43	110 2799	6	FEDERING	SPRING LOCKWASHER	RONDELLE GROMER	ARANDELA ELASTICA	A 8 DIN 128 A4C	
44	238 8274	2	BUEGEL	YOKE/RETAINER	ETRIER	ESTRIBO		
45	238 8273	8	SICHERUNGSSCHEIBE	LOCKING WASHER	RONDELLE SECURITE	ARANDELA SEGURIDAD		
46	238 6710	8	KLAMMER	CLAMP/CLIP	PINCE/AGRAFE/ATTA	PINZA		
47	238 8258	1	SITZPOLSTER	SEAT PAD	REMBOURRAGE	TAPIZADO ASIENTO		
48	238 8272	1	RUECKENPOLSTER	BACK PAD	REMBOURRAGE DOSS	COJIN RESPALDO		
49	111 2386	4	SECHSKANTSCHRAUBE	HEX-BOLT	VIS 6 PANS	TORNILLO HEXAGONAL	M10X 12 DIN 933- 8-8-A4C	
50	238 4585	1	BEIFAHRENSITZ	PASSENGER SEAT	SIEGE CONVOYEUR	ASIENTO ACOMPAÑANT		

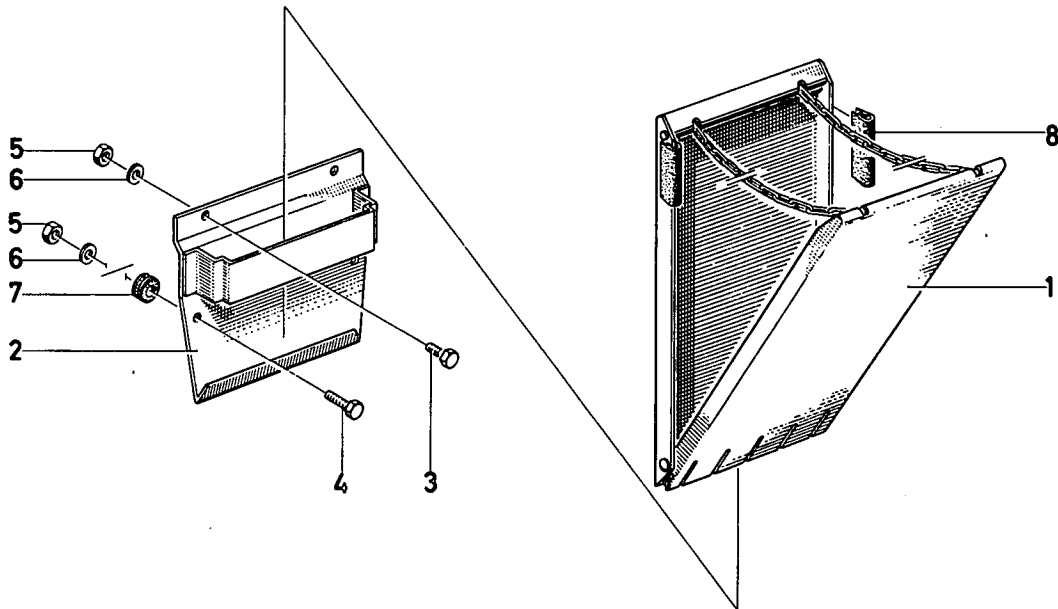


Bild Nr.	Teile-Nr.	Stück- Zahl	Deutsch	English	Français	Español	1210-80 502 0143	
							Nummer/Bemerkung	ETK
1	238 6991	1	UNTERLEGKEIL	CHOCK	COIN	CALZO FIJACION		
2	238 7019	1	HALTERUNG	RETAINER	FIXATION/ATTACHE	SUJECIÓN/SOPORTE		
3	111 2305	2	SECHSKANTSCHRAUBE	HEX-BOLT	VIS 6 PANS	TORNILLO HEXAGONAL	M8X150 DIN 933-M8-8-A4C	
4	111 2322	2	SECHSKANTSCHRAUBE	HEX-BOLT	VIS 6 PANS	TORNILLO HEXAGONAL	M 8 X 20 DIN 933-M 8-8 A4C	
5	111 2824	4	SECHSKANMUTTER	HEX-NUT	ECROU 6 PANS	TUERCA HEXAGONAL	M 8 DIN 934-M 8 A4C	
6	110 7101	4	SCHLEIFE	DISC/PANE/PLATE	RONDELLE/DISQUE	DISCO	8-4 DIN 125-A4C	
7	116 0594	2	SCHLEIFE	DISC/PANE/PLATE	RONDELLE/DISQUE	DISCO	10,5X24X 6H 995-8-8	
8	139 0702	MTR	KLEMMPROFIL	CLAMPING SECTION	PROFIL DE SERRAGE	PERFIL APRIETO	13,5X10 KUNSTSTOFF M-STAHLEIN	



FAHRERKABINE - SEITENWAND - UNTEN - RECHTS  
DRIVER'S CAB. - SIDE WALL - AT BOTTOM - RH.  
CABINE DE CONDUCT - PAROI LATÉRALE - EN BAS - DROITE  
CAB. D. CONDUCTOR - PARED LATERAL - ABAJO - DERECHA

1904 - 37 502 0195

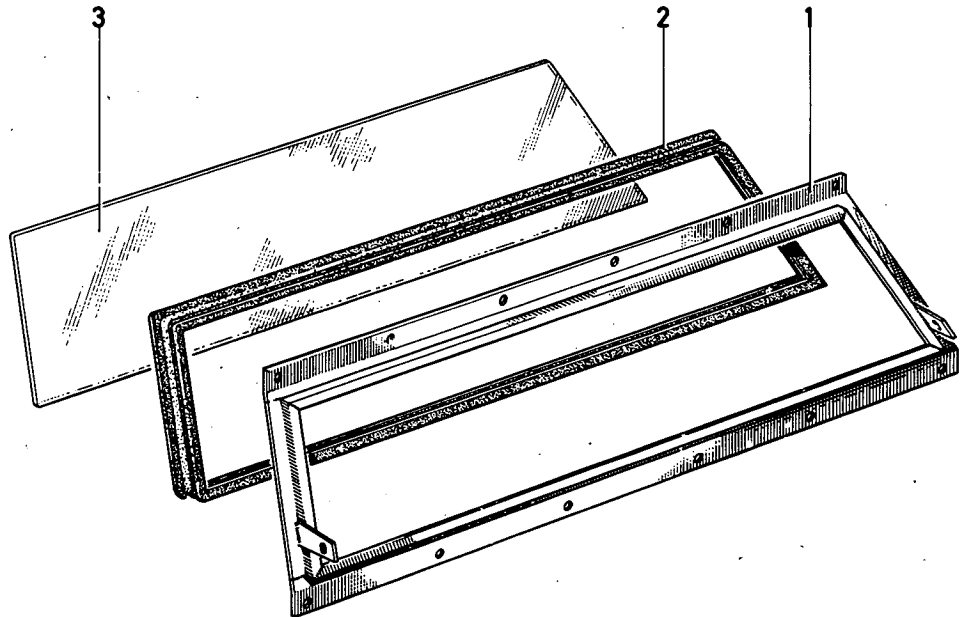
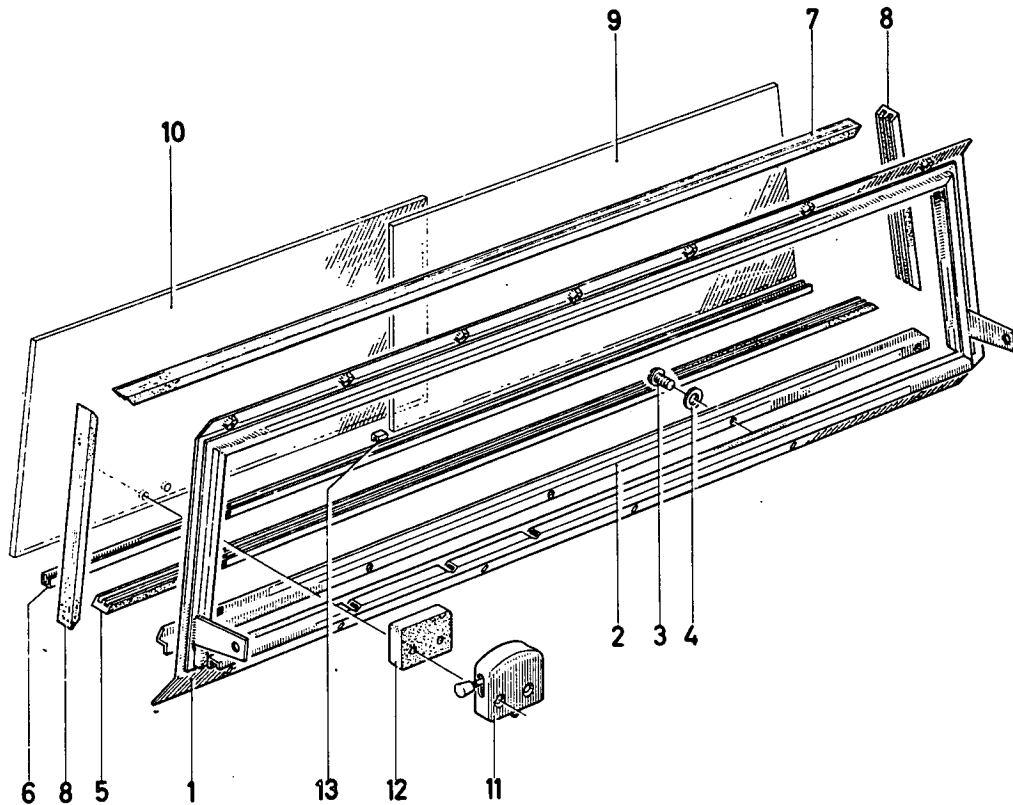


Bild Nr.	Teile-Nr.	Stück- Zahl	1904-37 502 0195				Nummer/Bemerkung	ETK
			Deutsch	English	Français	Español		
1	237 5676	1	SEITENWAND	SIDE WALL	PAROI LATÉRALE	PARED LATERAL		
2	237 5644	1	KLEMPROFIL	CLAMPING SECTION	PROFIL DE SERRAGE	PERFIL APRIETO		
3	237 2855	1	FENSTER	WINDOW	FENÊTRE	VENTANA		



1904-37 502 0196

Bld Nr.	Teile-Nr.	Stück-Zahl	Deutsch	English	Français	Español	Nummer / Bemerkung	ETK
1	238 5044	1	RAHMEN	FRAME	CHASSIS	CHASIS		
2	238 5049	1	FENSTERPROFIL	WINDOW SECTION	PROFIL DE FENETRE	PERFIL VENTANA		
3	111 9634	5	LINSENSCHRAUBE	FILL-IN-HEAD SCREW	VIS GOUTTE DE SUIF	TORN-CAB-LENTICUL	AM 6X10 DIN 7985-4-8 VZKC	
4	111 9630	5	SCHEIBE	DISC/PANE/PLATE	RONDELLE/DISQUE	DISCO	6.4 DIN 9021-ST-A4C	
5	238 5053	1	FENSTERFUEHRUNG	WINDOW GUIDE	COULISSE LAT FENET	GUIA VENTANA		
6	238 5054	1	PROFILSCHIENE	SECTIONAL RAIL	RAIL PROFILE	CARRIL PERFILADO		
7	238 5055	1	FENSTERFUEHRUNG	WINDOW GUIDE	COULISSE LAT FENET	GUIA VENTANA		
8	238 5056	2	FENSTERFUEHRUNG	WINDOW GUIDE	COULISSE LAT FENET	GUIA VENTANA		
9	237 2860	1	TUERFENSTER	DOOR WINDOW	FENETRE DE PORTE	VENTANA PUERTA		
10	238 5052	1	GLASSCHEIBE	PANE	VITRE/GLACE	CRISTAL/VIDRO		
11	237 5793	1	SPERRASTE	DETENTINOTCH	CRAN D ARRET	TRINQUETE BLOQUEO		
12	237 4630	1	ABSTANDSTUECK	SPACER	ENTRETOISE	PIEZA DISTANCIARIA		
13	100 3711	0	GUMMIPLATTE	RUBBER PLATE	PLAQUE CAOUTCHOUC	PLACA CAUCHO	TA 625 AL 9X30	

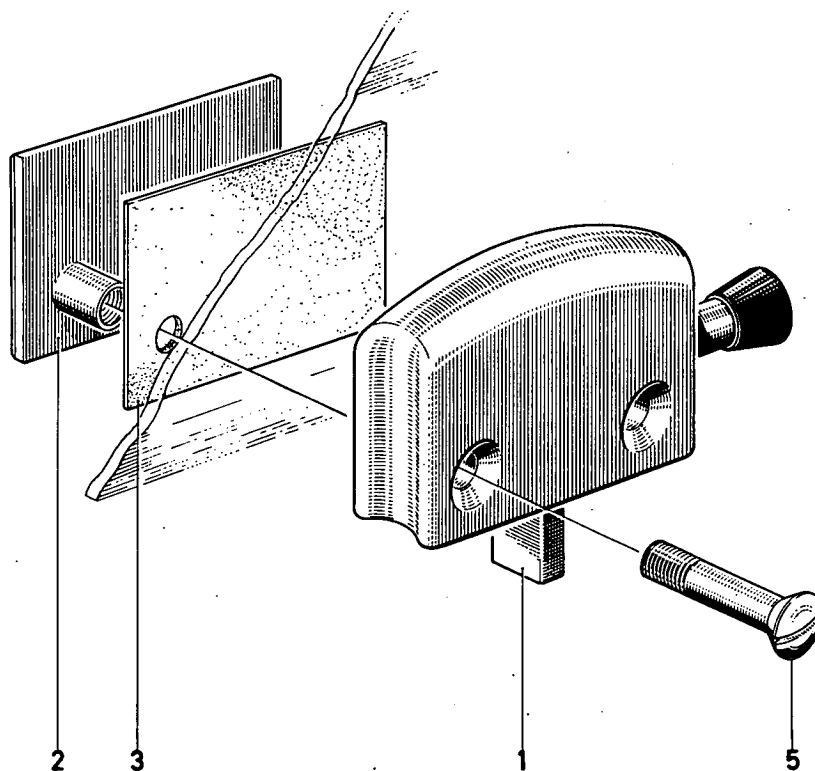


Bild Nr.	Teil-Nr.	Stück- Zahl	1904-37 502 0197				Nummer/Bemerkung	ETK
			Deutsch	English	Français	Español		
1	237 5792	R 1	SCHNÄPPER					
2	237 5795	R 1	PLATTE	PLATE	PLAQUE	PLACA		
3	237 5797	R 1	ZWISCHENLAGE	SHIM	INTERCALATION	SUPLEMENTO		
5	112 9233	R 2	LINSENENKSCHRAUBE	OVAL-HEAD SCREW	VIS A BOIS NOYEE	TORN-CAB-EMBITID.	M 5X25 DIN 964 VERSCHR.	

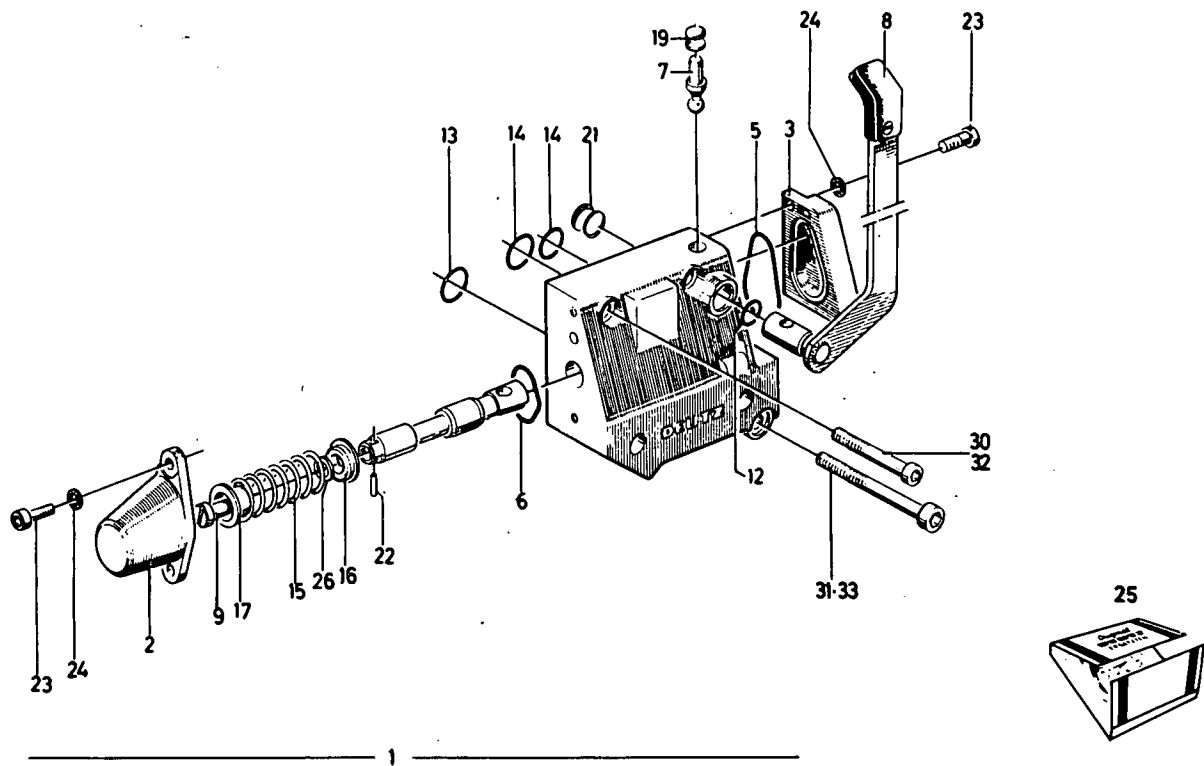
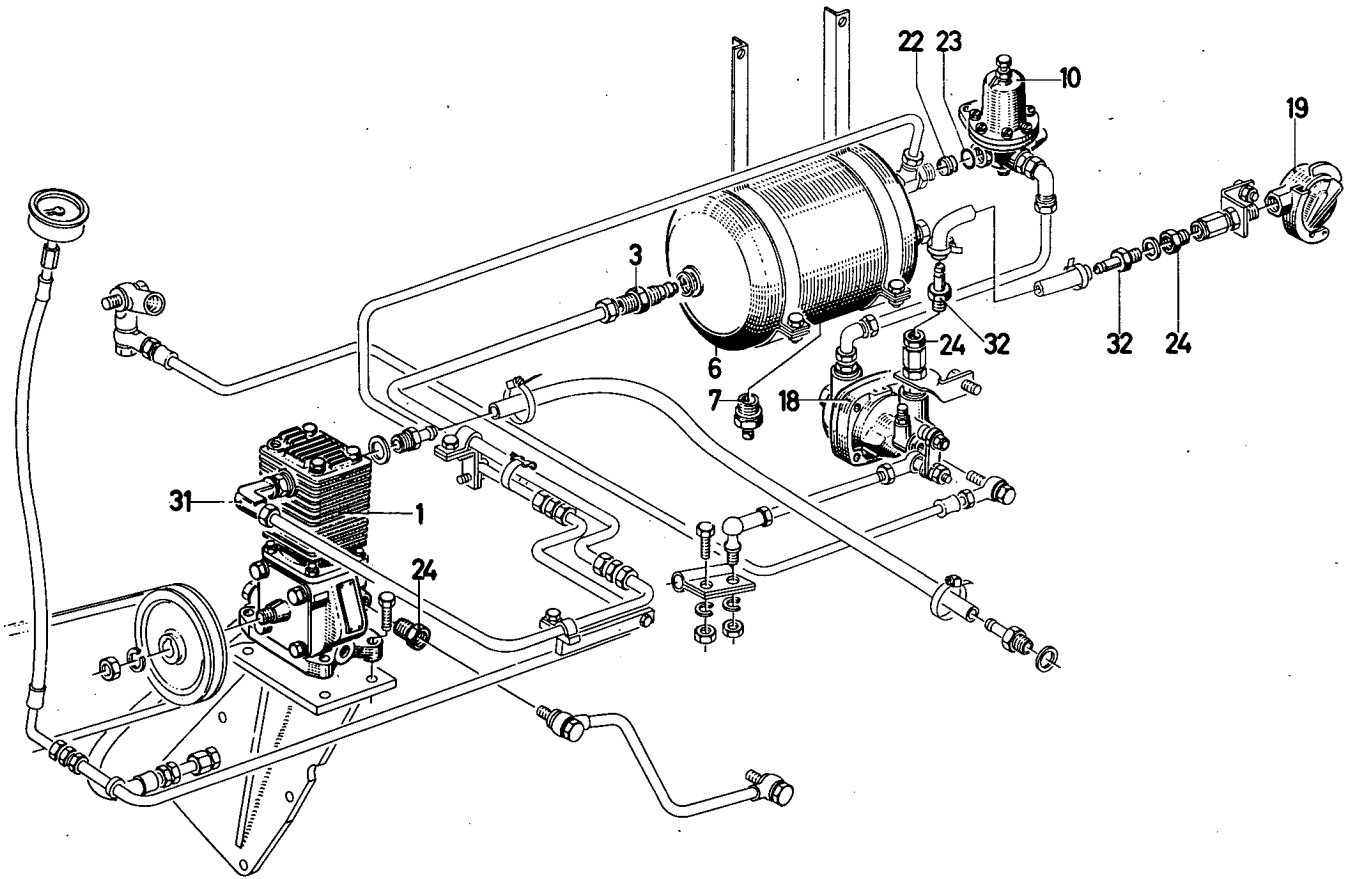


Bild Nr.	Teil-Nr.	Stück-Zahl	Deutsch	English	Français	Español	1804-40 501 7144 Nummer/Bemerkung	ETK
1	238 0548	1	ENDSTEUERGERÄT	TERMINAL UNIT	DISTRIBUTEUR TERM.	APTO-MANDO FINAL		
2	340 1334	1	DECKEL	COVER	COUVERCLE	TAPA	1952-08-61-02	
3	340 1335	1	DECKEL	COVER	COUVERCLE	TAPA	1952-08-61-03	
5	340 1337	1	DICHTUNG	GASKET	GARNITURE/JOINT	JUNTA	1952-08-61-05	01
6	340 1338	1	DICHTUNG	GASKET	GARNITURE/JOINT	JUNTA	1952-08-61-06	01
7	231 1920	1	KUGELBOLZEN	BALL-END PIN	BOULON A ROTULE	BULON ESFERICO		
8	233 4606	1	SCHALTWELLE	SHIFTING SHAFT	ARBRE COMMANDE	EJE MANDO/CAMBIO		
9	238 6038	1	BOLZEN	PIN/BOLT/STUD	BOULON/AXE	BULON	1952-08-61-09	
12	116 9763	1	O-RING	O-SEAL	BAGUE TORIQUE	ANILLO O	10 X 2 H 2927-6I DEUTZ 9	01
13	116 9764	1	O-RING	O-SEAL	BAGUE TORIQUE	ANILLO O	22 X 2 H 2927-6I DEUTZ 9	01
14	116 9763	2	O-RING	O-SEAL	BAGUE TORIQUE	ANILLO O	18 X 2 H 2927-6I DEUTZ 9	01
15	238 6037	1	DRUCKFEDER	COMPRESSION SPRING	RESSORT DE COMPR	RESORTE PRESION		
16	238 2159	1	FEDERTELLER	SPRING CAP	CUVETTE DE RESSORT	PLATO RESORTE		
17	340 1345	1	FEDERTELLER	SPRING CAP	CUVETTE DE RESSORT	PLATO RESORTE		
19	110 2507	2	VERSCHLUSSSCHEIBE	DISHED PLUG	RONDELLE OBTURAT.	ARANDELA CIERRE	10DIN 470-A4C	
21	110 2347	2	VERSCHLUSSSCHEIBE	DISHED PLUG	RONDELLE OBTURAT.	ARANDELA CIERRE	14DIN 470-A4C	
22	111 5405	1	SPANNHUELSE	BOVEL SLEEVE	DOUILLE SERRAGE	CASQUILLO FIADOR	3 X 12DIN 1461	
23	110 0925	4	ZYLINDERSCHRAUBE	CHEESE-HEAD SCREW	VIS TETE CYLINDR.	TORN-CBZA-CILIND.	M 8 X 15DIN 912- 6-9 VZKC	
24	116 7193	4	SICHERUNGSSCHEIBE	LOCKING WASHER	RONDELLE SECURITE	ARANDELA SEGURIDAD	5 H 2203	
25	231 8930	RS	REPARATURSATZ	REPAIR KIT	LOT DE REPARATION	LOTE REPARACIONES		
26	111 8647	1	DICHTRING	WASHER	BAGUE D ETANCHEITE	ANILLO DE JUNTA	A 8 X 13,5DIN 7603-CU	
30	110 2048	2	ZYLINDERSCHRAUBE	CHEESE-HEAD SCREW	VIS TETE CYLINDR.	TORN-CBZA-CILIND.	M 8 X 160DIN 912- 8-8-A4C	
31	112 3703	1	ZYLINDERSCHRAUBE	CHEESE-HEAD SCREW	VIS TETE CYLINDR.	TORN-CBZA-CILIND.	M 8 X 170DIN 912-10-9-A4C	
32	112 8177	2	ZYLINDERSCHRAUBE	CHEESE-HEAD SCREW	VIS TETE CYLINDR.	TORN-CBZA-CILIND.	M 8 X 200DIN 912- 8-8-A4C	
33	112 8156	1	ZYLINDERSCHRAUBE	CHEESE-HEAD SCREW	VIS TETE CYLINDR.	TORN-CBZA-CILIND.	M 8 X 210DIN 912- 8-8-A4C	

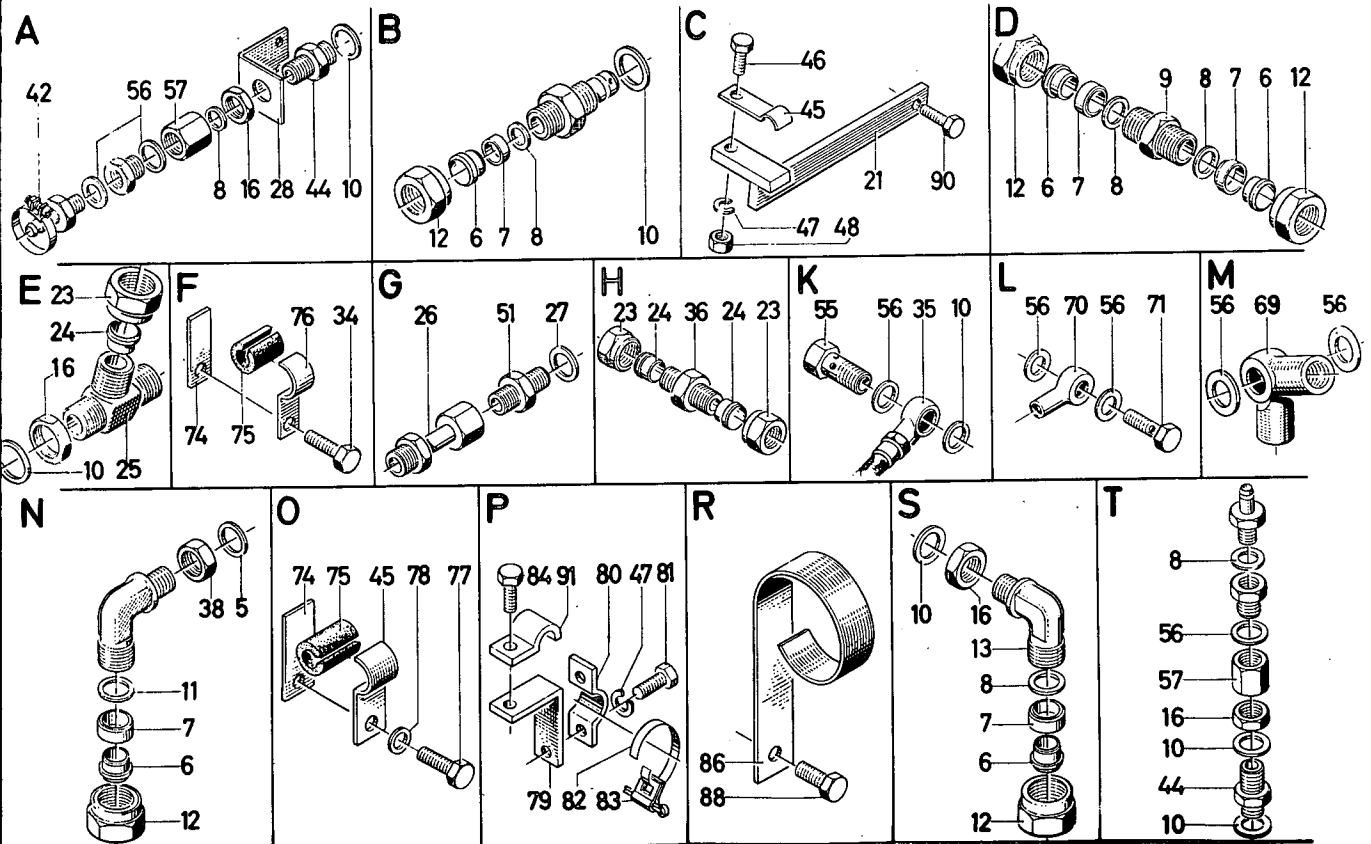
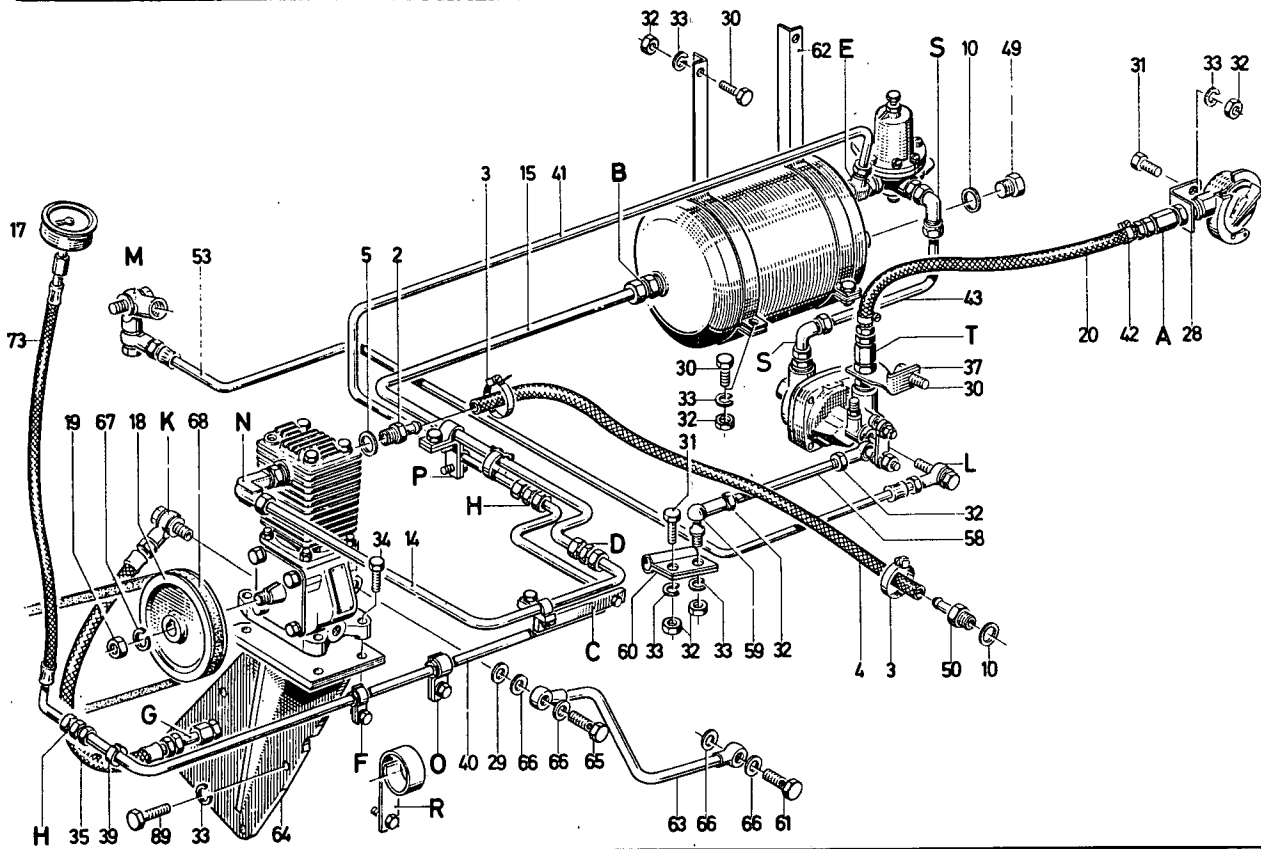




1903-55 502 0188

Bild Nr.	Teile-Nr.	Stück-Zahl	Deutsch	English	Français	Español	Nummer / Bemerkung	ETK
1	237 4245	1	LUFTPRESSER	AIR COMPRESSOR	COMPRESSEUR D AIR	COMPRESOR AIRE		
3	249 4270	1	RUECKSCHLAGVENTIL	CHECK VALVE	SOUPAPE RETENUE	VALV-DE RETENCION		
6	237 2496	1	LUFTBEHAELTER	AIR BOTTLE	RESERVOIR D AIR	BOTELLON.AIRE		
7	126 0634	1	ENTWAESSER-VENTIL	DRAIN VALVE	SOUP PURGE D EAU	VALV-DESAGUE		
10	238 0669	1	DRUCKREGELVENTIL	CONTROL VALVE	SOUP REG DE PRESS	VALV-REGUL-PRES-		
18	237 2498	1	ANHAENG-BREMSVENT.	BRAKE VALVE	ROBINET FREIN REM	VALV-FRENO REMOLQ		
19	231 9839	1	KUPPLUNGSKOPF	COUPLING	TETE D ACCOUPLEM	CABEZA ACOPL-		
22	252 3701	3	DRUCKRING	THRUST RING	BAGUE DE BUTEE	ANILLO PRESION		
23	252 3700	3	RUNDDICHTRING	O-SEAL	ANNEAU TORIQUE	ANILLO JUNTA REDON		01
24	230 1129	3	REDUZIERVERSCHRAUB	REDUCER	RACCORD REDUCTEUR	REDUCTOR ROSCADO		
31	238 6733	1	WINKELSTUECK	ANGLE PIECE	PIECE COUDEE	PIEZA ANGULAR		
32	230 1131	2	SCHLAUCHSTUTZEN	HOSE NIPPLE	RACCORD FLEXIBLE	TUBULAD-HANGUERA		

*Vplh. 238 6198*



Bld Nr.	Teile-Nr.	Stück-Zahl	Deutsch	English	Français	Español	Nummer/Bemerkung	ETK
2	112 1768	1	SCHLAUCHSTUTZEN	HOSE NIPPLE	RACCORD FLEXIBLE	TUBULAD-MANGUERA	8M 26X1,5 DIN 74304 A4C	
3	112 3545	2	SCHLAUCHSCHELLE	HOSE CLIP	COLLIER SERRAGE	ABRAZADERA MANGUER	25DIN74306 VZKC	
4	112 1774	MTR	BREMSSEILFUEHRUNG	CABLE GUIDE	GUIDE-CABLE FREIN	GUIA CABLE FRENO	13 DIN 74310	01
5	112 2958	2	DICHTRING	WASHER	BAGUE D ETANCHEITE	ANILLO DE JUNTA	C 27X32 DIN 7603 CU-AS	
6	112 1709	6	SCHLUEPFRING	SLIP RING	ANNEAU EXPANSIBLE	ANILLO EXPANS	B15 DIN74297	
7	112 1712	6	DRUCKRING	THRUST RING	BAGUE DE BUTEE	ANILLO PRESION	C15 DIN74297	
8	112 1715	7	DICHTRING	WASHER	BAGUE D ETANCHEITE	ANILLO DE JUNTA	D12 DIN74297	
9	112 5504	1	DOPPELSTUTZEN	TWIN NIPPLE	TUBULURE DOUBLE	TUBULAD-DOBLE	8M22X1,5DIN74299 VZKC	
10	111 8737	9	DICHTRING	WASHER	BAGUE D ETANCHEITE	ANILLO DE JUNTA	A 22X27 DIN 7603 CU	
11	111 8693	1	DICHTRING	WASHER	BAGUE D ETANCHEITE	ANILLO DE JUNTA	A 14 X 20 DIN 7603-CU	
12	112 1705	6	UEBERWURFMUTTER	UNION NUT	ECROU-RACCORD	TUERCA EMPALME	AH22X1,5DIN74297 VZKC	
13	112 3537	2	WINKELSTUECK	ANGLE PIECE	PIECE COUDEE	PIEZA ANGULAR	8M22X1,5DIN74301 VZKC	
14	238 5675	1	ROHRLEITUNG	PIPE/LINE	TUYAUTERIE	TUBERIA		
15	238 5677	1	ROHRLEITUNG	PIPE/LINE	TUYAUTERIE	TUBERIA		
16	112 1770	5	SECHSKANTMUTTER	HEX-NUT	ECROU 6 PANS	TUERCA HEXAGONAL	M22X1,5DIN74305	
17	237 8483	1	LUFTDRUCKMESSER	AIR PRESSURE GAUGE	MANOMETRE	MANOMETRO AIRE		
18	237 4287	1	KEILRIEMENSCHLEIBE	V-BELT PULLE	POULIE COURR TRAP	POLEA ACANALADA		
19	113 5946	1	SECHSKANTMUTTER	HEX-NUT	ECROU 6 PANS	TUERCA HEXAGONAL	M18X1,5 DIN 936-M8G-A4C	
20	139 3288	MTR	SCHLAUCH	HOSE	FLEXIBLE	MANGUERA		01
21	238 2984	1	HALTER	RETAINER	SUPPORT/PORTEQUIL	SOPORTE		
23	111 6648	5	UEBERWURFMUTTER	UNION NUT	ECROU-RACCORD	TUERCA EMPALME	AL 6 DIN 3870	
24	112 1707	5	SCHLUEPFRING	SLIP RING	ANNEAU EXPANSIBLE	ANILLO EXPANS		
25	112 1756	1	T-STUECK	T-PIECE	PIECE T	PIEZA EN T	CM 22X1,5 DIN 74302	
26	238 5642	1	SCHLAUCHANSCHLUSS	HOSE CONNECTOR	RACCORD FLEXIBLE	EMPALME MANGUERA		
27	111 8713	1	DICHTRING	WASHER	BAGUE D ETANCHEITE	ANILLO DE JUNTA	A 18X22 DIN 7603-CUXU	
28	231 9844	1	HALTER	RETAINER	SUPPORT/PORTEQUIL	SOPORTE		
29	111 8673	3	DICHTRING	WASHER	BAGUE D ETANCHEITE	ANILLO DE JUNTA	A 12 X 15,5DIN 7603-CU	
30	111 2333	6	SECHSKANTSCHRAUBE	HEX-BOLT	VIS 6 PANS	TORNILLO HEXAGONAL	M 8X 25 DIN 933-M 8-8 A4C	
31	111 2307	5	SECHSKANTSCHRAUBE	HEX-BOLT	VIS 6 PANS	TORNILLO HEXAGONAL	M 8X16 DIN 933-8-8-A4C	
32	111 2824	11	SECHSKANTMUTTER	HEX-NUT	ECROU 6 PANS	TUERCA HEXAGONAL	M 8 DIN 934-M 8 A4C	
33	110 2799	18	FEDERRING	SPRING LOCKWASHER	RONDELLE GROWER	ARANDELA ELASTICA	A 8 DIN 128 A4C	
34	111 2341	5	SECHSKANTSCHRAUBE	HEX-BOLT	VIS 6 PANS	TORNILLO HEXAGONAL	M 8X30 DIN 933-M8-8-A4C	
35	123 0222	1	SCHLAUCHLEITUNG	HOSE	CONDUITE FLEXIBLE	MANGUERA		01
36	112 1721	2	DOPPELSTUTZEN	TWIN NIPPLE	TUBULURE DOUBLE	TUBULAD-DOBLE	M12X1,5DIN74298	
37	237 4256	1	KONSOLE	BRACKET/CONSOLE	CONSOLE	CONSOLA		
38	110 2763	1	SECHSKANTMUTTER	HEX-NUT	ECROU 6 PANS	TUERCA HEXAGONAL	M 26X1,5 DIN 80705	
39	116 0592	1	GUMMITUELLE	RUBBER GROMMET	GAINE CAOUTCHOUC	FUNDA CAUCHO	F 6,5X23 X 1,5 H 2928	
40	238 5676	1	ROHRLEITUNG	PIPE/LINE	TUYAUTERIE	TUBERIA		
41	238 5694	1	ROHRLEITUNG	PIPE/LINE	TUYAUTERIE	TUBERIA		
42	112 8263	2	SCHLAUCHSCHELLE	HOSE CLIP	COLLIER SERRAGE	ABRAZADERA MANGUER	LA10-16 DIN 3017-W1	
43	237 7711	1	ROHRLEITUNG	PIPE/LINE	TUYAUTERIE	TUBERIA		
44	112 1735	2	DOPPELSTUTZEN	TWIN NIPPLE	TUBULURE DOUBLE	TUBULAD-DOBLE	CM22X1,5DIN74299 VZKC	
45	116 3161	2	ROHRSCHELLE	PIPE CLIP	COLLIER PR TUBES	ABRAZADERA DE TUBO	B 15 H 3201 VZKC	
46	111 2858	1	SECHSKANTMUTTER	HEX-NUT	ECROU 6 PANS	TUERCA HEXAGONAL	M12 DIN 934 M8 A4C	
47	110 2797	4	FEDERRING	SPRING LOCKWASHER	RONDELLE GROWER	ARANDELA ELASTICA	A 6DIN 128 VZKC	
48	111 2813	1	SECHSKANTMUTTER	HEX-NUT	ECROU 6 PANS	TUERCA HEXAGONAL	M 6 DIN 934-M 8 A4C	
49	111 8980	1	VERSCHLUSSSCHRAUBE	SCREW PLUG	BOUCHON FILETE	TAPON ROSCADO	AM 22X1,5 DIN 7604-A4C	
50	112 3542	1	SCHLAUCHSTUTZEN	HOSE NIPPLE	RACCORD FLEXIBLE	TUBULAD-MANGUERA	8M22X1,5DIN74304 VZKC	
51	117 0274	1	EINSCHRAUBSTUTZEN	SCREW-IN NIPPLE	TUBULURE A VIS	TUBULAD-ENROSCADA	M 18X1,5X10 H 3132	
53	238 6205	1	BREMSLEITUNG	BRAKE LINE	TUYAUTERIE FREIN	TUBERIA FRENO		
55	111 9246	1	HOHLSCHRAUBE	BANJO BOLT	VIS BANJO	TORNILLO RACOR	A 8 DIN 7623	
56	111 8688	7	DICHTRING	WASHER	BAGUE D ETANCHEITE	ANILLO DE JUNTA	A 14X18 DIN 7603-CU	

Bld Nr.	Teil-Nr.	Stück-Zahl	Deutsch	English	Français	Espanol	Nummer/Bemerkung	ETK
57	230 1124	2	MUFFE	SLEEVE	MANCHON	MANGUITO		
58	237 6572	1	BOLZENSCHRAUBE	STUD	BOULON	TORN-VASTAGO		
59	112 0939	2	WINKELGELENK	ANGLE JOINT	ARTICULAT-D ANGLE	ARTICULAC-ANGULAR	A 13 DIN71802 VZKC	
60	237 6599	2	KLEMMBLECH	CLAMPING SHEET	TOLE DE SERRAGE	CHAPA APRIETO		
61	111 9241	1	HOHLSCHRAUBE	BANJO BOLT	VIS BANJO	TORNILLO RACOR	A6 DIN 7623	
62	237 4281	2	HALTER	RETAINER	SUPPORT/PORTEOUTIL	SOPORTE		
63	238 5687	1	SCHMIEROLEITUNG	LUBE OIL LINE	TUYAUT HUILE GRAIS	TUBER-ACEITE LUBR-		
64	238 2043	1	KONSOLE	BRACKET/CONSOLE	CONSOLE	CONSOLA		
65	111 9237	1	HOHLSCHRAUBE	BANJO BOLT	VIS BANJO	TORNILLO RACOR	A 4 DIN 7623 VZKC	
66	111 8659	2	DICHTRING	WASHER	BAGUE D ETANCHEITE	ANILLO DE JUNTA	A 10 X 13,5DIN 7603-CU	
67	110 2804	1	FEDERRING	SPRING LOCKWASHER	RONDELLE GROUVER	ARANDELA ELASTICA	A 18 DIN 128-A4C	
68	117 2391	1	SCHMALKEILRIEMEN	V-BELT	COURR TRAP ETROITE	CORR-TRAPEC-ESTREC	12,5X1200 M 3701	01
69	237 4995	1	RINGSTUTZEN	BANJO FITTING	TUBULURE ANNUL	TUBULAD-ANULAR		
70	341 0829	1	RINGSTUTZEN	BANJO FITTING	TUBULURE ANNUL	TUBULAD-ANULAR		
71	349 7999	1	HOHLSCHRAUBE	BANJO BOLT	VIS BANJO	TORNILLO RACOR		
73	340 0705	1	SCHLAUCHLEITUNG	HOSE	CONDUITE FLEXIBLE	MANGUERA	E1940-55-03-93	01
74	238 6201	2	SCHLUSSPLATTE	END PLATE	PLAQUE EXTREMITÉ	PLACA FINAL		
75	121 6335	2	GUMMIPUFFER	RUBBER PAD	TAMPON CAOUTCHOUC	TOPE CAUCHO	2 928 A 1	
76	111 5947	1	ROHRSCHELLE	PIPE CLIP	COLLIER PR TUBES	ABRAZADERA DE TUBO	15,5DIN 1592	
77	113 3833	1	SECHSKANTSCHRAUBE	HEX-BOLT	VIS 6 PANS	TORNILLO HEXAGONAL	M 5X28DIN 933-8-8 A4C	
78	112 2121	1	SCHEIBE	DISC/PANE/PLATE	RONDELLE/DISQUE	DISCO	A 4,3DIN 125-ST-A4C	
79	238 2983	1	BEFESTIGUNGSWINKEL	BRACKET	EQUERRE DE FIX	ANGULO FIJACION		
80	111 5965	1	ROHRSCHELLE	PIPE CLIP	COLLIER PR TUBES	ABRAZADERA DE TUBO	15,5 DIN 1593	
81	111 2232	2	SECHSKANTSCHRAUBE	HEX-BOLT	VIS 6 PANS	TORNILLO HEXAGONAL	M6X10 DIN 933-8-8-A4C	
82	116 4377	MTR	BAND	TAPE/STRAP/BAND	RUBAN	CINTA	EB 4H7672	
83	116 4378	12	BANDVERSCHLUSS	STRAP	FERMETURE BANDE	CIERRA-CINTA	EV 4 H 7672	
84	111 2240	1	SECHSKANTSCHRAUBE	HEX-BOLT	VIS 6 PANS	TORNILLO HEXAGONAL	M 6X 12 DIN 933-M 8-8 A4C	
86	238 4563	1	SCHELLE	CLIP	COLLIER	ABRAZADERA		
88	111 2307	1	SECHSKANTSCHRAUBE	HEX-BOLT	VIS 6 PANS	TORNILLO HEXAGONAL	M 8X16 DIN 933-8-8-A4C	
89	111 1186	1	SECHSKANTSCHRAUBE	HEX-BOLT	VIS 6 PANS	TORNILLO HEXAGONAL	M 8X75 DIN 931-8-8-A4C	
90	111 2333	1	SECHSKANTSCHRAUBE	HEX-BOLT	VIS 6 PANS	TORNILLO HEXAGONAL	M 8X 25 DIN 933-M 8-8 A4C	
91	116 8151	1	ROHRSCHELLE	PIPE CLIP	COLLIER PR TUBES	ABRAZADERA DE TUBO	1X 8H 3202	

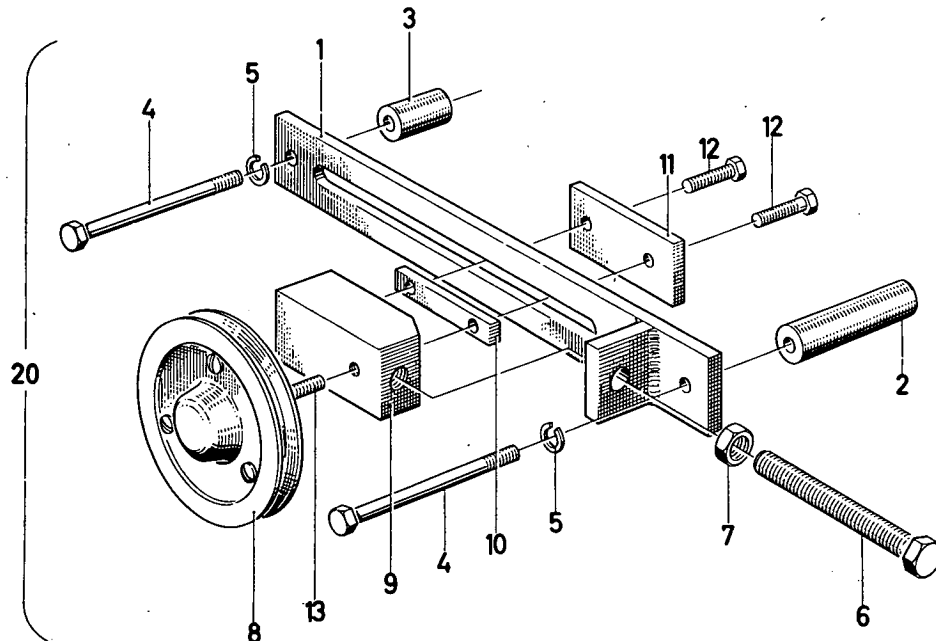
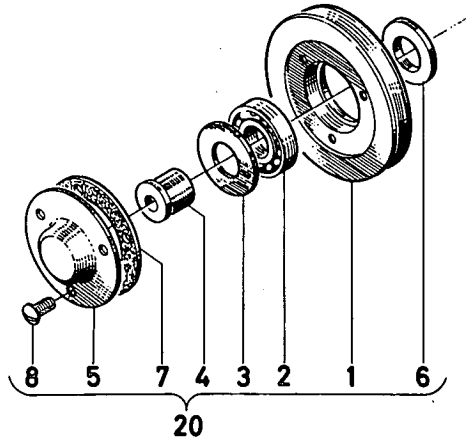


Bild Nr.	Teil-Nr.	Stück-Zahl	Deutsch	English	Français	Español	1904-55 502 0187 Nummer/Bemerkung	ETK
1	238 2974	1	FUEHRUNGSSCHIENE	GUIDE RAIL	RAIL-GUIDE	CARRIL GUIA		
2	238 2979	1	ROHR	PIPE/TUBE	TUBE/TUYAU	TUBO		
3	238 2980	1	ROHR	PIPE/TUBE	TUBE/TUYAU	TUBO		
4	111 1226	2	SECHSKANTSCHRAUBE	HEX.BOLT	VIS 6 PANS	TORNILLO HEXAGONAL	M 8X140 DIN 931-8-8-A4C	
5	110 2799	2	FEDERRING	SPRING LOCKWASHER	RONDELLE GROMER	ARANDELA ELASTICA	A 8 DIN 128 A4C	
6	111 2591	1	SECHSKANTSCHRAUBE	HEX.BOLT	VIS 6 PANS	TORNILLO HEXAGONAL	M12X120 DIN 933-M8-8-A4C	
7	111 2858	1	SECHSKANMUTTER	HEX.NUT	ECROU 6 PANS	TUERCA HEXAGONAL	M12 DIN 934 M8 A4C	
8	233 4861	TN	SPANNROLLE	IDLER PULLEY	GALET TENDEUR	POLEA TENSORA	8313-TEILE NUMMERN-LISTENBLAT 1941-55 502 0189	
9	238 2976	1	GLEITSCHUH	SLIDING SHOE	PATIN DE CROSSE	PATIN		
10	238 2977	1	FUEHRUNGSSTEG	GUIDE WEB	TRAVERSE DE GUID	ALMA GUIA		
11	238 2978	1	FLACHEISEN	FLAT IRON	FER PLAT	HIERRO PLANO		
12	111 2333	2	SECHSKANTSCHRAUBE	HEX.BOLT	VIS 6 PANS	TORNILLO HEXAGONAL	M 8X 25 DIN 933-M 8-8 A4C	
13	111 1136	1	SECHSKANTSCHRAUBE	HEX.BOLT	VIS 6 PANS	TORNILLO HEXAGONAL	M8X35 DIN 931-8-8-A4C	
20	238 2972	1	SPANNVORRICHTUNG	TENSION/CLAMP DEV.	DISP DE SERRAGE	DISPOS-TENSADO		



1941-55 502 0189

Bild Nr.	Teile-Nr.	Stück-Zahl	Deutsch	English	Français	Español	Nummer/Bemerkung	ETK
1	233 4894	1	KEILRIEMENSCHLEIBE	V-BELT PULLE	POULIE COURR TRAP	POLEA ACANALADA		
2	121 2717	1	RILLENKUGELLAGER	BALL BEARING	ROUL RAINURE BILLE	COJ-BOLAS FIJO	4450 E6	01
3	233 4895	1	RING	RING	BAGUE/ANNEAU	ANILLO		
4	233 4896	1	BUNDBUCHSE	FLANGED BUSH	DOUILLE A COLLET	CASQUILLO COLLARIN		
5	213 5159	1	DECKEL	COVER	COUVERCLE	TAPA		
6	213 6433	1	SCHEIBE	DISC/PANE/PLATE	RONDELLE/DISQUE	DISCO		
7	213 6434	1	DICHTUNG	GASKET	GARNITURE/JOINT	JUNTA		01
8	110 6203	3	LINSENKSCRAUBE	OVAL-HEAD SCREW	VIS A BOIS NOYEE	TORN-CAB-EMBTID-	AM 6X15 DIN 91-4-8	
20	233 4881	1	SPANNROLLE	IDLER PULLEY	GALET TENDEUR	POLEA TENSORA		

TEILE-NR	SEITE	BILD	TEILE-NR	SEITE	BILD	TEILE-NR	SEITE	BILD
100 3711	56	13	110 7105	39	6	111 2333	62	90
110 0104	39	3	110 7105	48	105	111 2333	63	12
110 0925	58	23	110 7105	53	27	111 2341	40	6
110 1145	17	6	110 7110	47	19	111 2341	41	7
110 1323	31	4	110 7110	52	19	111 2341	42	6
110 1323	32	4	110 7114	48	40	111 2341	43	7
110 1406	14	22	110 7283	33	12	111 2341	44	6
110 1461	14	9	110 7549	24	1	111 2341	61	34
110 1505	36	10	110 7550	25	4	111 2350	45	64
110 1653	34	25	110 7550	29	9	111 2382	46	107
110 1846	39	8	110 7554	29	17	111 2386	53	49
110 1846	41	9	110 7562	30	44	111 2397	46	92
110 1846	43	9	110 7568	30	41	111 2407	39	4
110 1893	40	12	110 7571	35	40	111 2407	41	11
110 1893	42	12	110 7602	14	26	111 2407	43	11
110 1893	44	12	110 7721	22	64	111 2429	40	8
110 1957	45	56	110 7730	29	16	111 2429	44	8
110 2048	58	30	110 7730	33	20	111 2429	46	93
110 2347	58	21	110 7767	18	123	111 2451	42	16
110 2507	58	19	110 7805	20	125	111 2466	40	11
110 2550	36	11	110 7805	23	125	111 2466	42	11
110 2550	37	11	111 0560	20	34	111 2466	44	11
110 2559	40	9	111 0560	22	34	111 2470	41	10
110 2559	42	9	111 0562	19	8	111 2470	43	10
110 2659	29	21	111 0694	17	5	111 2547	34	18
110 2659	39	5	111 1136	63	13	111 2591	63	6
110 2659	44	9	111 1158	30	39	111 2679	34	8
110 2694	48	27	111 1186	62	89	111 2679	34	16
110 2756	47	15	111 1226	63	4	111 2687	35	39
110 2756	52	15	111 1861	25	9	111 2697	34	15
110 2763	61	38	111 1893	34	34	111 2701	34	10
110 2797	61	47	111 2232	17	8	111 2813	45	34
110 2799	14	17	111 2232	45	7	111 2813	46	109
110 2799	48	43	111 2232	62	81	111 2813	61	48
110 2799	53	43	111 2240	45	8	111 2824	29	5
110 2799	61	33	111 2240	46	105	111 2824	30	40
110 2799	63	5	111 2240	62	84	111 2824	39	10
110 2800	40	10	111 2251	45	27	111 2824	40	5
110 2800	41	8	111 2251	45	33	111 2824	41	5
110 2800	42	10	111 2266	46	83	111 2824	42	5
110 2800	43	8	111 2305	45	3	111 2824	43	5
110 2800	44	10	111 2305	54	3	111 2824	44	5
110 2801	34	17	111 2307	39	11	111 2824	54	5
110 2803	34	9	111 2307	46	103	111 2824	61	32
110 2804	62	67	111 2307	61	31	111 2850	29	14
110 3316	29	32	111 2307	62	88	111 2858	34	19
110 4188	47	6	111 2311	21	134	111 2858	61	46
110 4188	52	6	111 2311	23	134	111 2858	63	7
110 4736	17	11	111 2311	30	43	111 2885	34	14
110 5348	48	101	111 2311	33	9	111 3152	29	22
110 5348	52	23	111 2322	24	8	111 3999	17	7
110 6203	64	8	111 2322	40	4	111 5036	15	45
110 6427	15	41	111 2322	41	4	111 5316	47	13
110 6429	24	2	111 2322	42	4	111 5316	52	13
110 6430	25	5	111 2322	43	4	111 5405	58	22
110 6430	29	19	111 2322	44	4	111 5415	14	28
110 6447	29	18	111 2322	45	50	111 5433	14	13
110 7095	46	106	111 2322	54	4	111 5454	25	2
110 7101	29	6	111 2326	15	52	111 5459	22	59
110 7101	39	9	111 2326	33	11	111 5460	14	14
110 7101	46	104	111 2333	45	19	111 5470	30	35
110 7101	54	6	111 2333	61	30	111 5947	62	76

TEILE-NR	SEITE	BILD	TEILE-NR	SEITE	BILD	TEILE-NR	SEITE	BILD
111 5965	62	80	112 6421	20	126	116 9764	58	13
111 6648	61	23	112 6421	23	126	117 0274	61	51
111 6956	20	23	112 6965	36	17	117 0585	33	17
111 6956	22	23	112 6965	37	17	117 2391	62	68
111 6956	23	108	112 6975	36	6	121 0197	49	15
111 6956	24	3	112 6975	37	6	121 0622	51	13
111 7863	36	18	112 7090	34	35	121 0643	51	954
111 7863	37	18	112 7717	47	17	121 0644	51	951
111 8415	48	39	112 7717	52	16	121 0645	51	953
111 8415	53	32	112 8156	58	33	121 0646	51	952
111 8647	58	26	112 8177	58	32	121 0647	51	950
111 8659	62	66	112 8250	47	9	121 0873	14	18
111 8673	61	29	112 8250	52	9	121 1590	51	15
111 8686	49	5	112 8263	61	42	121 1692	19	126
111 8688	61	56	112 9175	48	106	121 2263	51	17
111 8693	61	11	112 9175	53	28	121 2717	64	2
111 8713	61	27	112 9223	48	44	121 3543	51	18
111 8737	16	9	112 9223	53	42	121 3712	51	16
111 8737	61	10	112 9233	57	5	121 3746	51	4
111 8979	16	11	113 0738	29	15	121 3748	51	6
111 8980	61	49	113 3833	62	77	121 4036	51	9
111 9237	62	65	113 5946	61	19	121 4037	51	10
111 9241	62	61	113 5956	34	36	121 4878	51	12
111 9246	61	55	113 6432	27	7	121 6033	28	60
111 9634	56	3	116 0592	61	39	121 6315	62	75
111 9810	56	4	116 0594	54	7	121 6889	49	12
111 9817	29	31	116 2053	18	119	121 7068	51	14
111 9817	45	54	116 2723	36	19	122 1592	51	24
112 0939	62	59	116 2723	37	19	123 0222	61	35
112 1409	36	12	116 2782	38	4	123 5357	15	51
112 1409	37	12	116 3161	61	45	126 0070	14	7
112 1705	61	12	116 3292	36	20	126 0634	59	7
112 1707	61	24	116 3292	37	20	126 2563	38	1
112 1709	61	6	116 4377	49	14	126 2569	38	3
112 1712	61	7	116 4377	62	82	139 0699	45	28
112 1715	61	8	116 4378	49	13	139 0702	54	8
112 1721	61	36	116 4378	62	83	139 3288	61	20
112 1735	61	44	116 5272	33	13	213 5159	64	5
112 1756	61	25	116 5830	21	135	213 6433	64	6
112 1768	61	2	116 5830	23	135	213 6434	64	7
112 1770	61	16	116 6006	24	12	230 1124	62	57
112 1774	61	4	116 7052	25	8	230 1129	59	24
112 2121	62	78	116 7052	34	11	230 1131	59	32
112 2463	34	12	116 7052	34	26	230 1561	29	11
112 2477	48	46	116 7193	58	24	230 1889	19	10
112 2958	61	5	116 7325	16	20	230 2212	20	35
112 3537	61	13	116 7334	39	7	230 2212	22	35
112 3542	61	50	116 7379	26	11	230 2352	18	52
112 3545	61	3	116 7405	38	9	230 2353	18	17
112 3624	34	20	116 7418	49	4	230 3194	20	40
112 3703	58	31	116 7421	38	10	230 3194	22	40
112 3706	17	3	116 8151	62	91	230 5289	14	12
112 4043	36	16	116 8284	25	7	230 5296	14	6
112 4043	37	16	116 8559	49	11	230 5298	14	8
112 5504	61	9	116 8767	18	120	230 5299	14	10
112 6329	45	55	116 9065	38	8	230 6245	29	25
112 6330	40	7	116 9689	19	9	230 6246	29	26
112 6330	41	6	116 9689	20	33	230 6247	29	8
112 6330	42	7	116 9689	22	33	230 6256	29	10
112 6330	43	6	116 9689	24	9	230 6341	36	9
112 6330	44	7	116 9761	58	12	230 6342	36	7
112 6361	38	11	116 9763	58	14	230 6342	37	7



TEILE-NR	SEITE	BILD	TEILE-NR	SEITE	BILD	TEILE-NR	SEITE	BILD
230 7051	15	37	232 7090	39	14	237 5976	52	5
230 7052	15	38	232 7952	47	21	237 5977	47	4
230 7053	15	39	232 7952	52	20	237 5977	52	4
230 7054	15	40	233 4606	58	8	237 5978	47	3
230 7055	15	42	233 4686	20	91	237 5978	52	3
230 7057	15	44	233 4688	22	92	237 5980	47	14
230 7058	15	34	233 4881	63	8	237 5980	52	14
230 7059	14	24	233 4881	64	20	237 6392	50	2
230 7063	14	27	233 4894	64	1	237 6403	45	58
230 7064	14	29	233 4895	64	3	237 6572	62	58
230 7065	15	35	233 4896	64	4	237 6599	62	60
230 7623	15	47	233 7132	34	3	237 7127	29	29
230 7635	15	43	233 7902	29	20	237 7242	45	59
230 9176	24	5	233 8110	27	2	237 7453	36	8
230 9178	24	10	233 8121	14	3	237 7453	37	8
230 9180	24	6	233 8127	14	4	237 7711	61	43
230 9183	24	7	233 8262	49	3	237 8483	61	17
231 0080	48	35	237 0808	29	1	237 9290	34	32
231 0080	53	40	237 0820	29	23	237 9294	46	110
231 0908	47	7	237 1395	29	27	237 9295	45	65
231 0908	52	7	237 1399	29	24	237 9308	45	66
231 0918	48	34	237 1662	45	5	237 9309	46	100
231 0918	53	37	237 2387	39	2	237 9311	45	70
231 1641	14	5	237 2389	39	1	237 9317	46	111
231 1679	22	53	237 2496	59	6	237 9326	45	75
231 1752	22	54	237 2498	59	18	237 9392	46	96
231 1755	22	58	237 2855	55	3	237 9429	46	101
231 1756	22	60	237 2860	56	9	238 0218	40	1
231 1763	20	65	237 3812	45	32	238 0218	41	1
231 1763	22	65	237 3919	22	107	238 0218	42	1
231 1764	22	63	237 4245	59	1	238 0218	43	1
231 1920	58	7	237 4256	61	37	238 0218	44	1
231 2286	48	38	237 4281	62	62	238 0222	40	3
231 2286	53	31	237 4287	61	18	238 0222	42	3
231 3419	15	36	237 4830	56	12	238 0222	44	3
231 3420	14	25	237 4927	38	6	238 0373	18	124
231 3468	14	23	237 4954	47	11	238 0375	26	10
231 3472	15	46	237 4954	52	11	238 0379	18	121
231 3564	20	67	237 4955	47	12	238 0390	18	122
231 3564	22	67	237 4955	52	12	238 0391	19	125
231 3855	33	10	237 4995	62	69	238 0392	15	50
231 3856	33	2	237 5627	45	40	238 0548	58	1
231 4630	15	48	237 5644	55	2	238 0669	59	10
231 4631	15	49	237 5676	55	1	238 0974	34	28
231 6731	14	30	237 5792	57	1	238 0976	34	27
231 6972	20	77	237 5793	56	11	238 0978	34	31
231 8930	58	25	237 5795	57	2	238 0995	34	29
231 9839	59	19	237 5797	57	3	238 1004	35	37
231 9844	61	28	237 5816	45	47	238 1049	46	102
232 0737	17	2	237 5817	45	46	238 1051	45	69
232 1415	22	74	237 5953	48	100	238 1234	14	21
232 1417	23	950	237 5953	52	22	238 1382	35	38
232 1418	23	951	237 5960	53	41	238 1767	45	78
232 1419	23	952	237 5963	48	33	238 1833	36	22
232 1571	22	75	237 5968	47	24	238 1833	37	22
232 1627	22	76	237 5969	47	25	238 1905	39	12
232 1828	48	37	237 5970	47	26	238 1906	39	13
232 1828	53	29	237 5971	48	28	238 1909	39	16
232 2944	15	31	237 5972	48	29	238 1917	39	15
232 2946	15	32	237 5975	47	10	238 2043	62	64
232 5062	22	90	237 5975	52	10	238 2159	58	16
232 5486	49	10	237 5976	47	5	238 2452	41	3

TEILE-NR	SEITE	BILD	TEILE-NR	SEITE	BILD	TEILE-NR	SEITE	BILD
238 2452	43	3	238 5687	62	63	238 6817	33	21
238 2453	41	12	238 5710	29	30	238 6820	33	22
238 2453	43	12	238 5712	30	36	238 6991	54	1
238 2972	63	20	238 5716	30	42	238 7019	54	2
238 2974	63	1	238 5719	30	38	238 7371	51	20
238 2976	63	9	238 5721	30	33	238 7372	51	21
238 2977	63	10	238 5725	30	34	238 7373	51	22
238 2978	63	11	238 5729	30	37	238 7374	51	23
238 2979	63	2	238 5732	25	1	238 7385	31	9
238 2980	63	3	238 5736	25	3	238 7387	32	10
238 2983	62	79	238 5738	25	6	238 8175	42	15
238 2984	61	21	238 5743	46	86	238 8203	43	14
238 4236	20	127	238 5744	46	87	238 8203	44	17
238 4236	23	127	238 5745	46	88	238 8250	48	123
238 4539	46	79	238 5751	46	108	238 8251	48	124
238 4540	46	80	238 5754	35	41	238 8252	47	1
238 4541	46	81	238 5932	16	35	238 8252	52	1
238 4542	46	82	238 5933	20	116	238 8253	47	20
238 4543	46	84	238 5933	23	116	238 8253	52	18
238 4550	46	91	238 5936	17	10	238 8254	47	8
238 4551	48	110	238 5951	28	81	238 8255	47	22
238 4552	48	121	238 5973	20	118	238 8256	48	32
238 4553	48	122	238 6037	58	15	238 8257	48	36
238 4555	53	50	238 6038	58	9	238 8258	53	47
238 4561	46	89	238 6194	61	41	238 8259	48	104
238 4562	46	90	238 6201	62	74	238 8259	53	26
238 4563	62	86	238 6205	61	53	238 8260	48	102
238 5044	56	1	238 6312	50	3	238 8260	52	24
238 5049	56	2	238 6313	50	4	238 8261	48	103
238 5052	56	10	238 6318	41	13	238 8261	52	25
238 5053	56	5	238 6318	43	13	238 8262	48	45
238 5054	56	6	238 6319	40	13	238 8263	53	33
238 5055	56	7	238 6319	42	13	238 8264	48	107
238 5056	56	8	238 6319	44	13	238 8265	47	16
238 5061	40	2	238 6320	40	14	238 8266	47	23
238 5061	41	2	238 6320	42	14	238 8267	48	30
238 5061	42	2	238 6320	44	14	238 8268	48	31
238 5082	46	95	238 6426	36	21	238 8269	48	41
238 5433	20	121	238 6426	37	21	238 8270	48	42
238 5433	23	121	238 6465	38	2	238 8271	53	35
238 5434	20	122	238 6466	38	7	238 8272	53	48
238 5434	23	122	238 6467	38	5	238 8273	53	45
238 5438	20	123	238 6521	52	8	238 8274	53	44
238 5438	23	123	238 6525	52	21	238 8275	53	39
238 5439	20	128	238 6537	53	34	238 8276	53	38
238 5439	23	128	238 6538	53	36	238 8278	52	17
238 5441	27	9	238 6641	49	9	238 9356	39	17
238 5442	20	119	238 6648	33	6	238 9528	36	5
238 5442	23	119	238 6654	49	8	238 9528	37	5
238 5443	21	132	238 6656	49	7	238 9569	36	1
238 5443	23	132	238 6710	48	108	238 9571	37	2
238 5445	23	120	238 6710	53	46	249 4270	59	3
238 5446	20	131	238 6713	59	31	252 3700	59	23
238 5446	23	131	238 6736	47	18	252 3701	59	22
238 5450	27	8	238 6748	53	30	338 6770	20	22
238 5452	23	117	238 6749	47	2	338 6770	22	22
238 5453	21	133	238 6749	52	2	338 6770	24	4
238 5453	23	133	238 6810	33	4	338 9261	14	11
238 5642	61	26	238 6812	33	15	339 2100	33	7
238 5675	61	14	238 6813	33	16	339 2102	33	8
238 5676	61	40	238 6814	33	18	339 3176	24	11
238 5677	61	15	238 6815	33	19	339 3258	20	124

TEILE-NR SEITE BILD

TEILE-NR SEITE BILD

TEILE-NR SEITE BILD

339	3258	23	124
340	0705	62	73
340	1334	58	2
340	1335	58	3
340	1337	58	5
340	1338	58	6
340	1345	58	17
341	0829	62	70
349	7999	62	71

Remarks

B 001 = From axle No.

B 002 = From axle No. .... item

B 003 = From chassis No.

B 004 = From chassis No. .... item

B 005 = From gearbox No.

B 006 = From gearbox No. .... item

B 007 = From engine ser.No.

B 008 = From engine ser.No. .... see chart

B 009 = Four-wheel drive

B 010 = Amperes

B 011 = Design

B 012 = Exhaust upwards

B 013 = External

B 014 = Outer dia.

B 015 = Old item No.

B 025 = Up to axle No.

B 026 = Up to axle No. item

B 027 = Up to chassis No.

B 028 = Up to chassis No. .... item

B 029 = Up to gearbox No.

B 030 = Up to gearbox No. .... item

B 031 = Up to engine ser.No.

B 032 = Up to engine ser.No. .... see chart

B 033 = For design with blinker light

B 034 = For design with two-speed PTO shaft

B 035 = For design with short guide rail

B 036 = For design with stand. dual clutch

B 037 = For design with IPTO dual clutch

B 038 = For design with tank level indicator

B 039 = For design with ground speed PTO shaft

B 040 = With retractable steering wheel, w/o three-point linkage, w/o pivoted drawbar

B 041 = For intitial replacement item ... to be supplied

B 042 = For initial replacement supply item ... up to chassis No. ....

B 043 = For hydr. steering

B 044 = For hydrostatic steering

- B 045 = With headlamps, top
- B 046 = With headlamps, outer
- B 047 = For version with item .....
- B 048 = For version without item .....
- B 049 = On Type ....., only for version with differential
- B 050 = Consisting of item .....
- B 060 = Canada design
- B 061 = Illustration
- B 062 = German
- B 063 = Diameter
- B 064 = Double
- B 070 = Single
- B 071 = English
- B 072 = Spare part No.
- B 073 = Use up stock first
- B 074 = Replacement for item .....
- B 075 = Replaced by item .....
- B 076 = For single parts see item .....
- B 079 = for mechanical and hydrostatic steering systems
- B 080 = French
- B 081 = For air intake from above
- B 082 = For standard exhaust system and head lights
- B 083 = For exhaust upwards and standard head lights
- B 084 = For design with 1 KHD interm. control unit and 1 Westinghouse flange-type unit
- B 085 = For design w. 2 interm. units and 1 KHD terminal unit
- B 086 = For design w. 1 KHD interm. unit, 1 adapter plate, 1 Westinghouse interm. unit and 1 Westinghouse flange-type unit
- B 087 = For design w. 2 KHD interm. units 1 adapter plate and 1 Westinghouse flange-type unit
- B 088 = For design w. 2 KHD interm. units and 1 term. plate or 1 KHD interm. unit and 1 term. plate
- B 089 = For design w. 1 KHD terminal unit or 1 KHD interm. unit and 1 term. plate
- B 090 = For design w. 1 adapter plate and 1 Westinghouse flange-type unit
- B 091 = For design w. 1 adapter plate, 1 Westinghouse interm. unit and 1 Westinghouse flange-type unit
- B 092 = For design with hydr. lift
- B 093 = For design w/o hydr. lift
- B 094 = For tyres

B 095 = For twin filament bulb .  
B 096 = For brake pedal  
B 097 = For twin filter  
B 098 = For dual clutch  
B 099 = For alternator  
B 100 = For three-point linkage  
B 101 = For differeential lock  
B 102 = For single filter  
B 103 = For gas pedal  
B 104 = For housing cover  
B 105 = For dynamo  
B 106 = Hydr. steering  
B 107 = For cabin  
B 108 = For clutch  
B 109 = For creep gear design  
B 110 = For engine hood w/o head fights  
B 111 = For windscreen wiper  
B 112 = For head light  
B 113 = For synchronized transmission  
B 114 = For PTO shaft  
B 115 = For pivoted drawbar  
B 116 = For charging control  
B 117 = For oil pressure control  
B 118 = For filter control  
B 119 = For main beam control  
B 120 = Temperature indicator  
B 121 = For air blower  
B 122 = For trailer blinker  
B 123 = For tractor blinker  
B 124 = For head lamp, outer  
B 125 = For longhole  
B 126 = For version with 1 KHD intermediate controlunit and 1 adapter plate  
B 127 = Chassis No. like item .....  
B 128 = For final drive  
B 129 = For telescopic axle  
B 130 = For standard axle

- B 131 = For standard exhaust and head lamps, intake at front
- B 132 = For exhaust and intake stack, standard head lamp
- B 133 = For ordinary TPO-shaft
- B 134 = For ground-speed PTO-shaft
- B 135 = For trailer socket
- B 136 = For work lamp
- B 137 = For number plate
- B 138 = For mechanical and hydro-steering system
- B 139 = For Dry-type Air Cleaner
- B 140 = For Oil Bath Air Cleaner
- B 141 = Gear
- B 142 = On transmission end
- B 143 = Large
- B 144 = Assembly
- B 145 = Yellow
- B 150 = Rear
- B 151 = Rear, LH
- B 152 = Rear, RH
- B 153 = Dutch
- B 154 = Hydro-actuation
- B 161 = Inside
- B 162 = Inner dia.
- B 163 = Italian
- B 171 = Category
- B 172 = Kilogram
- B 173 = Mudguard, rear
- B 174 = Mudguard, rear LH
- B 175 = Mudguard, rear RH
- B 176 = Mudguard, front
- B 177 = Mudguard, front LH
- B 178 = Mudguard, front RH
- B 179 = Creep gear
- B 180 = Cubic centimeter
- B 181 = Cubic decimeter
- B 182 = short
- B 183 = Hydraulic Lift-Hydro-Steering System
- B 190 = Long
- B 191 = Slow
- B 192 = Light
- B 193 = Specification
- B 194 = Left half
- B 195 = LH

B 196 = LH thread  
B 197 = LH cpl.  
B 198 = Left and right  
B 199 = Litre  
B 204 = Available by the meter  
B 205 = With adapter plate  
B 206 = With flange-type unit  
B 207 = With trailer socket  
B 208 = With starting lock  
B 209 = With external head light  
B 210 = With crank  
B 211 = With item .....  
B 212 = With two-speed PTO shaft  
B 213 = With PTO shaft  
B 214 = Millimeter  
B 215 = Middle  
B 216 = On engine end  
B 217 = Middle, left  
B 218 = Middle, right  
B 219 = With blinker lamp, without fuel level gauge  
B 220 = With angle plate  
B 221 = With spigot  
B 222 = With groove  
B 223 = With blinker lamp  
B 224 = As required  
B 225 = Cancel after using up  
B 226 = Standard  
B 227 = Standard wheel  
B 228 = Only for semi-mounted plough  
B 229 = Only for perm. dimmer light  
B 230 = Only for head light flasher  
B 231 = Only for plantation tractor  
B 232 = Only available with item .....  
B 233 = Use only with item .....  
B 234 = Only for standard clutch  
B 235 = Only for dual clutch  
B 236 = Only in case of short guide rail



- B 241 = Oil tank - Hydro-steering system
- B 242 = At top
- B 243 = At top, LH
- B 244 = At top, RH
- B 245 = Upper part
- B 246 = Or item .....
- B 247 = w/o item .....
- B 248 = w/o cabin
- B 249 = w/o mowing attachment
- B 250 = Without blinker lamp, without tank level gauge
- B 251 = Without blinker lamp
- B 252 = Top part - for cab
- B 253 = Without headlamp, exhaust normal
- B 254 = Without headlamp, exhaust upwards
- B 255 = Without headlamp, exhaust normal, intake above
- B 256 = Without headlamp, exhaust and intake above
- B 257 = Plantation tractor
- B 258 = Item .....
- B 265 = Wheelbase
- B 266 = Right hall
- B 267 = RH
- B 268 = RH, cpl.
- B 269 = Repair set
- B 270 = Reverse
- B 271 = Reverse gear
- B 272 = Round
- B 273 = Round, diameter
- B 281 = Collective package
- B 282 = Set
- B 283 = Self-locking
- B 284 = See illustration
- B 285 = See item
- B 286 = See chart No.
- B 287 = See description
- B 288 = Tractor
- B 289 = Narrow gauge
- B 290 = High-speed
- B 291 = High-speed gear
- B 292 = Heavy
- B 293 = Tail/stop/blinker/number plate lights

- B 294 = Tail/stop/blinker lights
- B 295 = Tail/stop/number plate lights
- B 296 = Tail/stop lights
- B 297 = Synchronous
- B 298 = Spanish
- B 299 = Adjustable-gauge wheel
- B 300 = Headlamp, right
- B 301 = Headlamp, left
- B 302 = Headlamp, top
- B 303 = Tubeless
- B 310 = Chart No.
- B 311 = Part
- B 312 = Part No.
- B 313 = Part number list sheet
- B 314 = Telescopic, unsprung
- B 321 = Oversize see item .....
- B 322 = Rev. per min.
- B 323 = Independent
- B 324 = At bottom
- B 325 = At bottom, LH
- B 326 = At bottom, RH
- B 327 = Undersize see item .....
- B 328 = Unsprung
- B 335 = Version
- B 336 = Use with item .....
- B 337 = Complete
- B 338 = Complete, LH
- B 339 = Complete, RH
- B 340 = Complete, at top
- B 341 = Complete, at bottom
- B 342 = Complete, rear
- B 343 = Complete, front
- B 344 = Fully synchronized
- B 345 = Fully synchronized with two-speed PTO shaft
- B 346 = Front
- B 347 = Complete with item .....
- B 348 = Front, left
- B 349 = Front, right
- B 350 = REINFORCED

- B 355 = Item ..... at option
- B 356 = Westinghouse
- B 357 = Water-proof
- B 365 = No. of teeth
- B 366 = Together with item .....
- B 367 = To item .....
- B 380 = With front drive
- B 381 = With tube
- B 382 = Mesh-width
- B 383 = Without front drive

## Observations

- B 001 = A partir de l'essieu n°
- B 002 = A partir de l'essieu n° ..... poste
- B 003 = A partir du châssis n°
- B 004 = A partir du châssis n° ..... poste
- B 005 = A partir de la boîte de vitesses n°
- B 006 = A partir de la boîte de vitesses n° poste
- B 007 = A partir du moteur n°
- B 008 = A partir du moteur n° voir planche
- B 009 = Exécution toutes roues motrices
- B 010 = Ampères
- B 011 = Exécution
- B 012 = Echappement vers le haut
- B 013 = Extérieur (e) (s) (es)
- B 014 = Diamètre extérieur
- B 015 = Ancien poste n°
- B 025 = Jusqu'à l'essieu n°
- B 026 = Jusqu'à l'essieu n° poste
- B 027 = Jusqu'au châssis n°
- B 028 = Jusqu'au châssis n° poste
- B 029 = Jusqu'à la boîte de vitesses n°
- B 030 = Jusqu'à la boîte de vitesses n° poste
- B 031 = Jusqu'au moteur n°
- B 032 = Jusqu'au moteur n°
- B 033 = En cas d'exécution avec clignotant
- B 034 = En cas d'exécution avec prise de force à 2 régimes
- B 035 = En cas d'exécution avec barre d'attelage courte
- B 036 = En cas d'exécution avec embrayage pour prise de force indépendante
- B 037 = En cas d'exécution avec embrayage pour prise de force autonome
- B 038 = En cas d'exécution avec indication du niveau du réservoir
- B 039 = En cas d'exécution avec de force proportionnelle
- B 040 = Sur bras inf. rétractible sans trois points, sans barre oscillante
- B 041 = Lors du premier remplacement fournir également poste .....
- B 042 = Lors du premier remplacement fournir également poste ..... jusqu'au châssis n° .....

- B 043 = Pour direction hydro-assistée
- B 044 = Pour direction hydrostatique
- B 045 = Pour phare en haut
- B 046 = Pour phare à l'extérieur
- B 047 = Pour exécution avec rep. ....
- B 048 = Pour exécution sans rep. . . . .
- B 049 = Pour type ....., seulement pour exécution avec différentiel
- B 050 = Comprenant rep. ....
- B 060 = Version Canada
- B 061 = Représentation
- B 062 = Allemand
- B 063 = Diamètre
- B 064 = Double
- B 070 = Simple
- B 071 = Anglais
- B 072 = Pièce de rechange n°
- B 073 = Utiliser d'abord le stock
- B 074 = Remplacement pour rep. ....
- B 075 = Remplacé par rep. ....
- B 076 = Pièces détachées voir rep. ....
- B 079 = p. Direction mécanique et Hydrostatique
- B 080 = Français
- B 081 = Pour aspiration par le haut
- B 082 = Pour échappement et phares standard
- B 083 = Pour échappement vers le haut et phares standard
- B 084 = Pour exécution avec 1 distributeur intermédiaire KHD et un distributeur bridé Westinghouse
- B 085 = Pour exécution avec 2 distributeurs intermédiaires et 1 distributeur terminal KHD
- B 086 = Pour exécution avec 1 distributeur intermédiaire KHD, 1 plaque d'adaptation, 1 distributeur intermédiaire Westinghouse et 1 distributeur bridé Westinghouse
- B 087 = Pour exécution avec 2 distributeurs intermédiaires KHD, 1 plaque d'adaptation et 1 distributeur bridé Westinghouse
- B 088 = Pour exécution avec 2 distributeurs intermédiaires KHD et une plaque d'extrémité ou 1 distributeur intermédiaire KHD et 1 plaque d'extrémité
- B 089 = Pour exécution avec 1 distributeur terminal KHD ou 1 distributeur intermédiaire KHD et 1 plaque d'extrémité
- B 090 = Pour exécution avec 1 plaque d'adaptation et 1 distributeur bridé Westinghouse

- B 091 = Pour exécution avec 1 plaque d'adaptation, 1 distributeur intermédiaire Westinghouse et 1 distributeur bride Westinghouse
- B 092 = Pour exécution avec bloc de relevage
- B 093 = Pour exécution sans bloc de relevage
- B 094 = Pour pneumatiques
- B 095 = Pour ampoule phare-code
- B 096 = Pour pédale de frein
- B 097 = Pour filtre double
- B 098 = Pour double accouplement
- B 099 = Pour alternateur
- B 100 = Pour accouplement trois points
- B 101 = Pour blocage de différentiel
- B 102 = Pour filtre simple
- B 103 = Pour pédale d'accélération
- B 104 = Pour couvercle de carter
- B 105 = Pour dynamo
- B 106 = Direction hydro-assistée
- B 107 = Four cabine
- B 108 = Pour accouplement
- B 109 = Pour exécution avec vitesse ultra-lente
- B 110 = Pour capot moteur sans phares
- B 111 = Pour essuie-glace
- B 112 = Pour phares
- B 113 = Pour exécution synchrone
- B 114 = Pour prise de force
- B 115 = Pour barre oscillante
- B 116 = Pour controle de charge
- B 117 = Pour controle de pression d'huile
- B 118 = Pour controle de filtre
- B 119 = Pour controle lumière route
- B 120 = Indication de température
- B 121 = Pour soufflante
- B 122 = Pour clignoteur de remorque
- B 123 = Pour clignoteur de tracteur
- B 124 = Pour phare extérieur
- B 125 = Pour trou oblong
- B 126 = Pour exécution avec 1 distributeur intermédiaire KHD et 1 plaque d'adaptation

- B 127 = No. de chassis comme pour rep. ....
- B 128 = Pour renvoi
- B 129 = Pour essieu télescopique
- B 130 = Pour essieu normal
- B 131 = Pour échappement et phares normaux, aspiration à l'avant
- B 132 = Pour échappement et aspiration en haut, phares normaux
- B 133 = Pour prise de force normale
- B 134 = Pour prise de force proportionnelle
- B 135 = Pour prise de courant de remorque
- B 136 = Pour phare de travail
- B 137 = Pour plaque d'immatriculation
- B 138 = Pour direction mécanique et hydro-assistée
- B 139 = Pour Epurateur d'air du type sec
- B 140 = Pour Epurateur d'air à bain d'huile
- B 141 = Vitesse
- B 142 = Coté boîte de vitesses
- B 143 = Grand (e)
- B 144 = Groupe
- B 145 = Jaune
- B 150 = Arrière
- B 151 = Arrière gauche
- B 152 = Arrière droit (e)
- B 153 = Hollandaes
- B 154 = Actionnement hydraulique
- B 161 = à l'intérieur / intérieur
- B 162 = Diamètre intérieur
- B 163 = Italien
- B 171 = Catégorie
- B 172 = Kilogrammes
- B 173 = Aile arrière
- B 174 = Aile arrière gauche
- B 175 = Aile arrière droite
- B 176 = Aile avant
- B 177 = Aile avant gauche
- B 178 = Aile avant droite
- B 179 = Vitesse ultra-lente
- B 180 = Centimètres cube  $\text{cm}^3$
- B 181 = Décimètres cube  $\text{dm}^3$
- B 182 = Court(e) (s)
- B 183 = Bloé de relevage-direction hydroassistée
- B 190 = Long(ue) (s)
- B 191 = Lent(e)
- B 192 = Léger (légère) (s)

- B 193 = Etendue de fourniture
- B 194 = Moitié gauche
- B 195 = Gauche
- B 196 = Filet gauche
- B 197 = Gauche, compl.
- B 198 = A gauche et à droite
- B 199 = Litre
- B 204 = au mètre
- B 205 = Avec plaque d'adaptation
- B 206 = Avec distributeur bridé
- B 207 = Avec prise de courant remorque
- B 208 = Avec blocage de démarrage
- B 209 = Avec phares extérieurs
- B 210 = Avec manivelle
- B 211 = Avec poste .....
- B 212 = Avec prise de force à deux régimes
- B 213 = Avec prise de force
- B 214 = Millimètres
- B 215 = Milieu / centre
- B 216 = Coté moteur
- B 217 = Centre gauche
- B 218 = Centre droit
- B 219 = Avec clignoteur, sans indicateur de niveau de réservoir
- B 220 = Avec équerre
- B 221 = Avec tenon
- B 222 = Avec rainure
- B 223 = Avec clignoteur
- B 224 = Selon besoins
- B 225 = Supprimer après épuisement des stocks
- B 226 = Standard / normal
- B 227 = Roue standard
- B 228 = Seulement pour charrue semi-portée
- B 229 = Seulement pour code permanent
- B 230 = Seulement pour avertisseur lumineux
- B 231 = Seulement pour tracteur à voie étroite
- B 232 = Seulement livrable avec poste .....
- B 233 = A utiliser seulement avec poste .....



- B 234 = Seulement pour accouplement a simple effet
- B 235 = Seulement pour accouplement a double effet
- B 236 = Seulement pour barre de guidage courte
- B 241 = Tanque de aceite - servo-direccion hidraulica
- B 242 = En haut / supérieur
- B 243 = En haut et a gauche / supérieur gauche
- B 244 = En haut et a droite / supérieur droit(e)
- B 245 = Partie supérieure
- B 246 = ou poste .....
- B 247 = sans poste .....
- B 248 = sans cabine
- B 249 = sans barre faucheuse
- B 250 = Sans clignoteur, sans indicateur de niveau du réservoir
- B 251 = Sans clignoteur
- B 252 = Partie supérieure - pour cabine
- B 253 = Sans phare, échappement normal
- B 254 = Sans phare, échappement vers le haut
- B 255 = Sans phare, échappement normal, aspiration en haut
- B 256 = Sans phare, échappement et aspiration en haut
- B 257 = Tracteur a voie étroite
- B 258 = Poste .....
- B 265 = Empattement
- B 266 = Moitié droite
- B 267 = Droite(e) / a droite
- B 268 = Droite(e) compl.
- B 269 = Lot réparation
- B 270 = Arrière
- B 271 = Vitesse arrière
- B 272 = Rond
- B 273 = Rond, diamètre  $\emptyset$
- B 281 = Emballage collectif
- B 282 = Jeu
- B 283 = Auto-freinant
- B 284 = Voir figure
- B 285 = Voir poste
- B 286 = Voir planche n<sup>o</sup>
- B 287 = Voir explications
- B 288 = Tracteur
- B 289 = Voie étroite

- B 290 = Rapide
- B 291 = Vitesse rapide
- B 292 = Lourd(e)
- B 293 = Feu combiné AR-stop-clignotant-de plaque d'immatriculation
- B 294 = Feu combiné AR-stop-clignotant
- B 295 = Feu combiné AR-stop-de plaque d'immatriculation
- B 296 = Feu combiné AR-stop
- B 297 = Synchrones
- B 298 = Espagnol
- B 299 = Roue à réglage de voie
- B 300 = Phare - droit
- B 301 = Phare - gauche
- B 302 = Phare - en haut
- B 303 = Sans chambre à air
- B 310 = Planche n°
- B 311 = Pièce
- B 312 = Pièce n°
- B 313 = Feuille de liste de numéros de pièce
- B 314 = Télescopique - sans suspension
- B 321 = Cote surdimensionnée voir poste .....
- B 322 = Tours/minute
- B 323 = Indépendant
- B 324 = en bas / inférieur
- B 325 = Inférieur gauche
- B 326 = Inférieur droit(e)
- B 327 = Cote sousdimensionnée voir poste .....
- B 328 = Sans suspension
- B 335 = Variante
- B 336 = Utiliser avec poste .....
- B 337 = Compl.
- B 338 = Compl., gauche
- B 339 = Compl., droit(e)
- B 340 = Compl., supérieur(e)
- B 341 = Compl., inférieur(e)
- B 342 = Compl., arrière
- B 343 = Compl., avant
- B 344 = Entièrement synchronisé
- B 345 = Entièrement synchronisé avec prise de force à 2 régimes

- B 346 = Avant
- B 347 = Compl. avec rep. ....
- B 348 = Avant - à gauche
- B 349 = Avant - à droite
- B 350 = RENFORCE
- B 355 = Au choix poste .....
- B 356 = Westinghouse
- B 357 = Etanche a l'eau .
- B 365 = Nombre de dents
- B 366 = Ensemble avec poste .....
- B 367 = Pour poste .....
- B 380 = A traction avant
- B 381 = Avec tuyau
- B 382 = Ouverture de maille
- B 383 = Sans essieu avant moteur

Observaciones

- B 001 = A partir eje No.
- B 002 = A partir eje No. Pos.
- B 003 = A partir chasis No.
- B 004 = A partir chasis No. Pos.
- B 005 = A partir transmisión No.
- B 006 = A partir transmisión No. Pos.
- B 007 = A partir motor No.
- B 008 = A partir motor No. véase grabado
- B 009 = Versión de tracción universal
- B 010 = Amperios
- B 011 = Ejecución
- B 012 = Escape hacia arriba
- B 013 = Exterior
- B 014 = Diámetro exterior
- B 015 = Antiguo No. de Pos.
- B 025 = Hasta eje No.
- B 026 = Hasta eje No. Pos.
- B 027 = Hasta chasis No.
- B 028 = Hasta chasis No. Pos.
- B 029 = Hasta transmisión No.
- B 030 = Hasta transmisión No. Pos.
- B 031 = Hasta motor No.
- B 032 = Hasta motor No. véase grabado
- B 033 = En la versión con intermitentes
- B 034 = En la versión con toma de fuerza "Duo"
- B 035 = En la versión con carril de guía corto
- B 036 = En la versión con embrague doble dependiente del motor
- B 037 = En la versión con embrague doble independiente
- B 038 = En la versión con indicador de nivel del tanque
- B 039 = En la versión con toma de fuerza dependiente del avance
- B 040 = Existiendo guías telescópicas, sin acoplamiento en tres puntos, sind péndulo de tracción
- B 041 = En el primer suministro de repuestos acompañar Pos. ....
- B 042 = En el primer suministro de repuestos hasta chasis No. .... acompañar Pos. ....
- B 043 = Existiendo servo-dirección hidráulica
- B 044 = Existiendo dirección hidrostática

- B 045 = Existiendo faros superiores
- B 046 = Existiendo faros exteriores
- B 047 = En la ejecución con Pos. ....
- B 048 = En la ejecución sin Pos. ....
- B 049 = En tipo ..... sólo para ejecución con diferencial
- B 050 = Consistiendo en Pos. ....
- B 060 = Versión "Canada"
- B 061 = Representación
- B 062 = Alemán
- B 063 = Diámetro
- B 064 = Doble
- B 070 = Simple
- B 071 = Inglés
- B 072 = Lista de repuestos No.
- B 073 = Agotar primero existencias en almacén
- B 074 = Sustituye a Pos. ....
- B 075 = Sustitución por Pos. ....
- B 076 = Partes individuales véase Pos. ....
- B 079 = p. Dirección mecánica y hidrostática
- B 080 = Francés
- B 081 = Para aspiración desde arriba
- B 082 = Para escape y faros versión normal
- B 083 = Para escape hacia arriba y faros versión normal
- B 084 = Para versión con un aparato de mando intermedio KHD y un aparato de mando abridado Westinghouse
- B 085 = Para versión con dos aparatos de mando intermedio y un aparato de mando final KHD
- B 086 = Para versión con un aparato de mando intermedio KHD, una placa de adaptación, un aparato de mando intermedio Westinghouse y un aparato de mando abridado Westinghouse
- B 087 = Para versión con dos aparatos de mando intermedios KHD, una placa de adaptación y un aparato de mando abridado Westinghouse
- B 088 = Para versión con dos aparatos de mando intermedios KHD y una placa final, o un aparato de mando intermedio KHD y una placa final
- B 089 = Para versión con un aparato de mando final KHD o un aparato de mando intermedio KHD y una placa final
- B 090 = Para versión con una placa de adaptación y un aparato de mando abridado Westinghouse
- B 091 = Para versión con una placa de adaptación, un aparato de mando intermedio Westinghouse y un aparato de mando abridado Westinghouse

- B 092 = Para versión con elevador hidráulico
- B 093 = Para versión sin elevador hidráulico
- B 094 = Para neumáticos
- B 095 = Para lámpara Bilux
- B 096 = Para pedal de freno
- B 097 = Para filtro doble
- B 098 = Para embrague doble
- B 099 = Para generatriz de corriente trifásica
- B 100 = Para acoplamiento en tres puntos
- B 101 = Para bloqueo de diferencial
- B 102 = Para filtro simple
- B 103 = Para pedal acelerador
- B 104 = Para tapa de caja
- B 105 = Para generatriz de corriente continua
- B 106 = Servo-dirección hidráulica
- B 107 = Para cabina
- B 108 = Para embrague
- B 109 = Para versión con marchas ultralentas
- B 110 = Para capot de motor sin faros incorporados
- B 111 = Para limpia-parabrisas
- B 112 = Para faros
- B 113 = Para versión sincronizada
- B 114 = Para árbol toma de fuerza
- B 115 = Para péndulo de tracción
- B 116 = Para control de carga
- B 117 = Para control de presión de aceite
- B 118 = Para control de filtro
- B 119 = Para control para luz de carretera
- B 120 = Indicador de temperatura
- B 121 = Para ventilador
- B 122 = Para luces intermitentes para remolques
- B 123 = Para luces intermitentes para tractor
- B 124 = Para faros exteriores
- B 125 = Para orificio alargado
- B 126 = Para ejecución con 1 aparato de mando intermedio KHD y 1 placa intermedia
- B 127 = Chasis No. como Pos. ....
- B 128 = Para transmisión
- B 129 = Para eje telescópico

- B 130 = Para eje normal
- B 131 = Para escape y faros normales, admisión delante
- B 132 = Para escape y admisión arriba, faros normales
- B 133 = Para árbol toma de fuerza dependiente del embrague
- B 134 = Para árbol toma de fuerza dependiente de la rodadura
- B 135 = Para caja de enchufe para remolque
- B 136 = Para faros de trabajo
- B 137 = Para matricula
- B 138 = Para dirección mecánica y servodirección hidráulica
- B 139 = Para Filtro de aire en seco
- B 140 = Para Filtro de aire en baño de aceite
- B 141 = Marcha
- B 142 = Lado del cambio
- B 143 = Grande
- B 144 = Grupo
- B 145 = Amarillo
- B 150 = Atrás
- B 151 = Atrás-izquierda
- B 152 = Atrás-derecha
- B 153 = Holandés
- B 154 = Accionamiento hidráulico
- B 161 = Interior
- B 162 = Diámetro interior
- B 163 = Italiano
- B 171 = Categoría
- B 172 = Kilogramos
- B 173 = Guardabarros-atrás
- B 174 = Guardabarros-atrás-izquierda
- B 175 = Guardabarros-atrás-derecha
- B 176 = Guardabarros-delante
- B 177 = Guardabarros-delante-izquierda
- B 178 = Guardabarros-delante-derecha
- B 179 = Marcha ultralenta
- B 180 = Centímetros cúbicos (cm<sup>3</sup>)
- B 181 = Decímetros cúbicos (dm<sup>3</sup>)
- B 182 = Corto
- B 183 = Elevador hidráulico-servo-dirección hidráulica
- B 190 = Largo
- B 191 = Lento
- B 192 = Liviano
- B 193 = Volumen de suministro

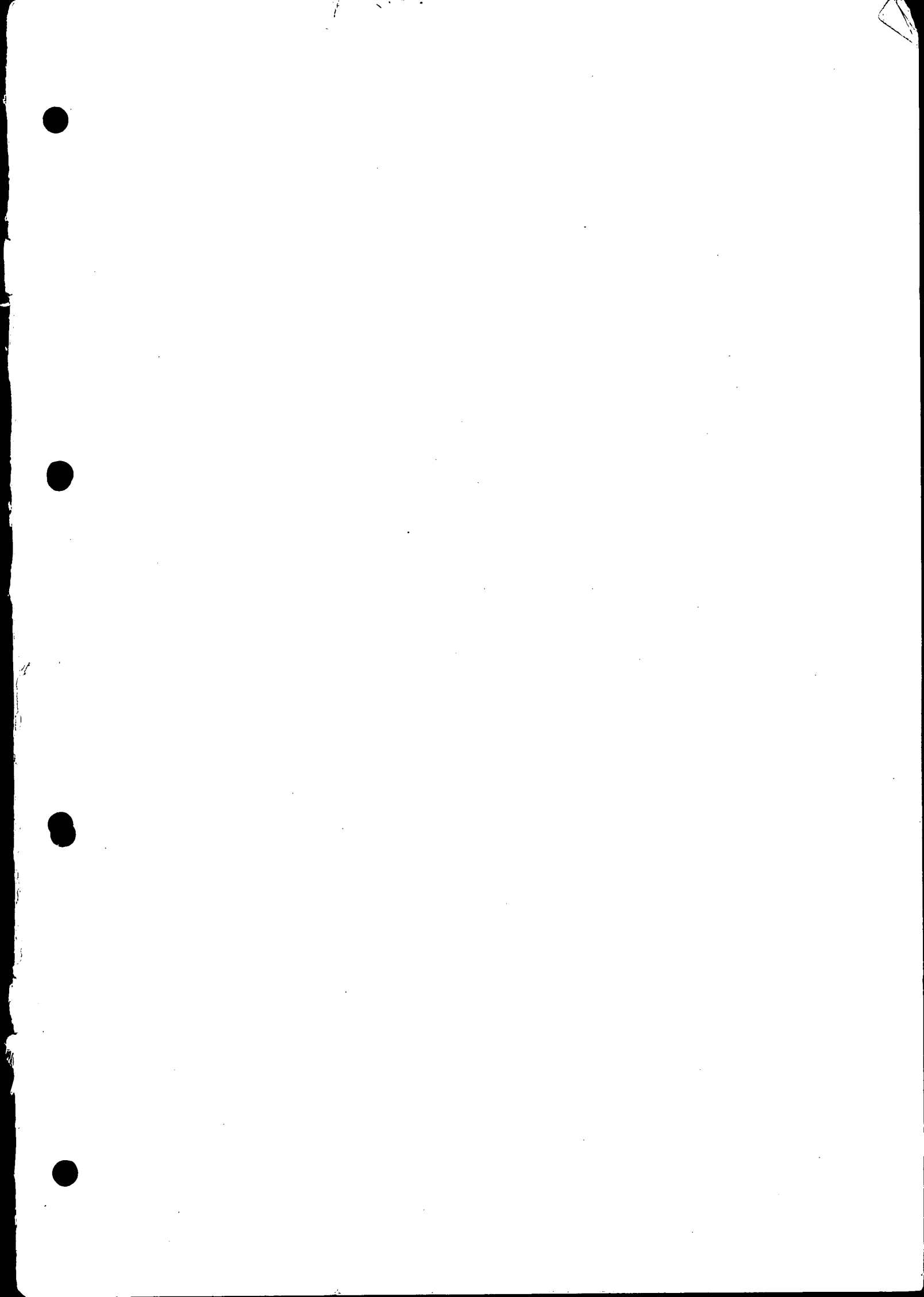
- B 194 = Mitad izquierda
- B 195 = Izquierda
- B 196 = Rosca paso a izquierda
- B 197 = Izquierda, compl.
- B 198 = Izquierda y derecha
- B 199 = Litros
- B 204 = Por metros
- B 205 = Con placa de adaptación
- B 206 = Con aparato de mando abridado
- B 207 = Con caja de enchufe para remolque
- B 208 = Con bloqueo contra arranque
- B 209 = Con faros exteriores
- B 210 = Con manivela
- B 211 = Con Pos. ....
- B 212 = Con toma de fuerza "Duo"
- B 213 = Con árbol toma de fuerza
- B 214 = Milímetros
- B 215 = Centrol
- B 216 = Lado motor
- B 217 = Centro - izquierda
- B 218 = Centro - derecha
- B 219 = Con intermitentes, sin indicador para contenido del tanque
- B 220 = Con ángulo
- B 221 = Con munón
- B 222 = Con ranura
- B 223 = Con intermitentes
- B 224 = Según necesidad
- B 225 = Tachar después de consumirse
- B 226 = Normal
- B 227 = Rueda normal
- B 228 = Sólo para arado con tercer punto móvil
- B 229 = Sólo para constante luz de cruce
- B 230 = Sólo para bocina luminosa
- B 231 = Sólo para tractor de cultivo
- B 232 = Sólo suministrable con Pos. ....
- B 233 = Sólo utilizable con Pos. ....
- B 234 = Sólo existiendo embrague simple



- B 235 = Sólo existiendo embrague doble
- B 241 = Reservoir d'huile - direction hydro-assistée
- B 242 = Arriba
- B 243 = Arriba-izquierda
- B 244 = Arriba-derecha
- B 245 = Parte superior
- B 246 = O Pos. ....
- B 247 = Sin Pos. ....
- B 248 = Sin cabina
- B 249 = Sin segadora
- B 250 = Sin intermitentes, sin indicador para contenido del tanque
- B 251 = Sin intermitentes
- B 252 = Parte superior - cabina
- B 253 = Sin faros, escape normal
- B 254 = Sin faros, escape hacia arriba
- B 255 = Sin faros, escape normal admisión desde arriba
- B 256 = Sin faros, escape y admisión arriba
- B 257 = Tractor de cultivo
- B 258 = Pos. ....
- B 265 = Distancia entre ejes
- B 266 = Mitad derecha
- B 267 = Derecha
- B 268 = Derecha, compl.
- B 269 = Lote de reparación
- B 270 = Atrás
- B 271 = Marcha atrás
- B 272 = Redondo
- B 273 = Redondo, diámetro ( $\emptyset$ )
- B 281 = Paquete colectivo
- B 282 = Lote
- B 283 = Autoafianzador
- B 284 = Véase Fig.
- B 285 = Véase Pos.
- B 286 = Véase grabado No.
- B 287 = Véase aclaración
- B 288 = Tractor

- B 289 = Via estrecha
- B 290 = Rápido
- B 291 = Marcha rápida
- B 292 = Pesado
- B 293 = Luz piloto con luz de frenado, intermitente y alumbrado de matricula
- B 294 = Luz piloto con luz de alumbrado e intermitente
- B 295 = Luz piloto con luz de frenado y alumbrado de matricula
- B 296 = Luz piloto con luz de frenado
- B 297 = Sincronizado
- B 298 = Espanol
- B 299 = Rueda de modificación de ancho de rodada
- B 300 = Faro - derecha
- B 301 = Faro - izquierda
- B 302 = Faros - superiores
- B 303 = Sin cámara
- B 310 = Grabado No.
- B 311 = Pieza
- B 312 = Pieza No.
- B 313 = Hoja de lista de Nos. de piezas
- B 314 = Telescópico - sin suspensión elástica
- B 321 = Medida de desgaste véase Pos. ....
- B 322 = Revoluciones por minuto
- B 323 = Independiente
- B 324 = Abajo
- B 325 = Abajo-izquierda
- B 326 = Abajo-derecha
- B 327 = Medida de desgaste véase Pos. ....
- B 328 = Sin suspensión elástica
- B 335 = Variante
- B 336 = Utilizar con Pos. ....
- B 337 = Completo
- B 338 = Completo, izquierda
- B 339 = Completo, derecha
- B 340 = Completo, arriba
- B 341 = Completo, abajo
- B 342 = Completo, atrás
- B 343 = Completo, delante

- B 344 = Con sincronización total
- B 345 = Con sincronización total, con toma de fuerza "Duo"
- B 346 = Delante
- B 347 = Compl. con Pos.
- B 348 = Delante - izquierda
- B 349 = Delante - derecha
- B 350 = REFORZADO/A
- B 355 = Opcionalmente Pos. ....
- B 356 = Westinghouse
- B 357 = A Prueba de Agua
- B 365 = No. de dientes
- B 366 = Junto con Pos. ....
- B 367 = Para Pos. ....
- B 380 = Con propulsión delantera
- B 381 = Con tubo
- B 382 = Luz de malla
- B 383 = Sin propulsión delantera



Klöckner-Humboldt-Deutz AG



Integral 2003 • 61